

G 02 B

Ans.nr.: 5647/84

Int. ans.nr.: PCT/SE84/00096

Int. indleveringsdag: 19 mar 1984

Videreførelsesdag: 28 nov 1984

Indleveret: 28 nov 1984

Løbedag: 19 mar 1984

Alm. tilgængelig: 28 nov 1984

Prioritet: 29 mar 1983 SE 8301744

AB *SVENSK FILMINDUSTRI; Stockholm, SE, *SVENSKA ORD AB; Stockholm, SE.

Opfinder: Hans *Alfredsson; SE, Bo *Moeller; SE, Erik *Ingelstam; SE, Per Olof *Ohlsson; SE, Georg *Vogl; SE.

Fuldmægtig: Ingeniørfirmaet Budde, Schou & Co

Multifokalt objektiv

SAMMENDRAG.

5647-84

Et fotografisk objektiv (til filmfotografering, television eller stillbilledefotografering), som er i stand til skarp afbildning samtidig af mindst to genstande i forskellige afstande. Dette opnås ved foran et objektiv (1), i dets forreste brændplan (2), at placere et korrektionselement (3), der er delt i mindst to felter, hvori brydningskraften er forskellig. Af vignetteringshensyn er det tilrådeligt, at indgangspupillen af objektivet (1) falder sammen med det forreste brændplan (2).

5647-84

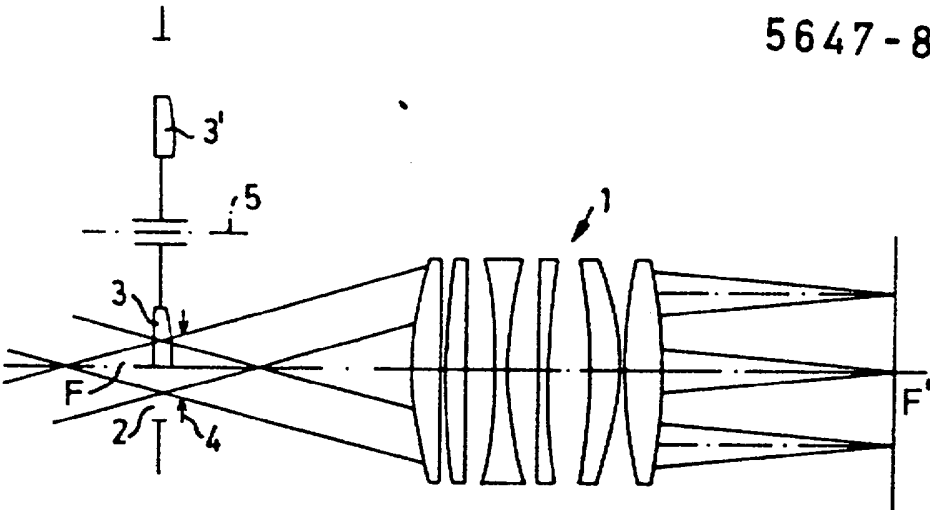


FIG.1