

[19] 中华人民共和国国家知识产权局

[51] Int. Cl.



[12] 发明专利说明书

专利号 ZL 02817098.9

A61B 5/20 (2006.01)

A61B 10/00 (2006.01)

A61M 25/00 (2006.01)

A61B 1/303 (2006.01)

G05B 19/4155 (2006.01)

[45] 授权公告日 2006 年 8 月 2 日

[11] 授权公告号 CN 1267057C

[22] 申请日 2002.6.27 [21] 申请号 02817098.9

[30] 优先权

[32] 2001.6.29 [33] US [31] 60/302,069

[32] 2002.4.12 [33] US [31] 60/372,579

[86] 国际申请 PCT/US2002/020327 2002.6.27

[87] 国际公布 WO2003/001975 英 2003.1.9

[85] 进入国家阶段日期 2004.3.1

[71] 专利权人 伊西康公司

地址 美国新泽西州

[72] 发明人 M·R·特拉塞伊

审查员 栾志超

[74] 专利代理机构 中国专利代理(香港)有限公司

代理人 崔幼平

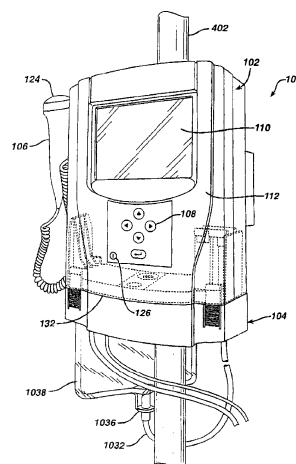
权利要求书 4 页 说明书 23 页 附图 41 页

[54] 发明名称

用于评估泌尿功能的系统和方法

[57] 摘要

一种用于评估泌尿功能便携式的整装的医疗诊断系统，该系统包括控制装置，其包括处理器、泵装置和压力传感器，以及可拆卸地连接控制装置的测试模块，其还包括压力接口和管组件，管组件在第一流体入口和第一流体出口之间限定第一流体管路，泵装置与第一流体管路连接，用于从中通过泵送流体。该系统还包括具有从中通过的第一通道的插入件，其与第一流体出口连接，使得流过第一流体管路的流体可以流过第一通道，插入件的尺寸确定成通过病人的尿道插入病人的膀胱。当如此插入时，压力接口将膀胱压力信息传递到压力传感器。



1. 一种用于评估泌尿功能的便携式的整装的医疗诊断系统，它包括：

控制装置，其包括处理器、泵装置和压力传感器；

5 测试模块，其可拆卸地连接该控制装置，该测试模块还包括压力接口和管组件，该管组件在第一流体入口和第一流体出口之间限定第一流体管路，其中泵装置与该第一流体管路连接，用于从中通过泵送流体；和

10 插入件，其具有从中通过的第一通道，且与第一流体出口连接，使得流过第一流体管路的流体可以流过该第一通道，该插入件的尺寸确定成通过病人的尿道插入病人的膀胱；

其中，当该插入件插入病人的膀胱时，该压力接口与该膀胱流体连通，使得在该压力接口的压力基本上对应于该膀胱内的压力，该压力接口还相对于压力传感器定位，从而将膀胱压力信息传递到压力传感器。

2. 根据权利要求1所述的诊断系统，其特征在于：该泵装置电连接该处理器并由其控制，且其中，该压力传感器电连接该处理器并向该处理器提供该膀胱压力信息。

20 3. 根据权利要求1所述的诊断系统，其特征在于：该测试模块还包括模块识别装置，该模块识别装置与该控制装置内的模块检测装置连接，其中该模块检测装置电连接该控制装置处理器。

4. 根据权利要求1所述的诊断系统，其特征在于：该插入件是导管。

25 5. 根据权利要求4所述的诊断系统，其特征在于：该导管是双管腔导管，其还包括从中通过的第二通道，其中该压力接口与该第二通道流体连通。

30 6. 根据权利要求1所述的诊断系统，其特征在于：该测试模块还包括测试模块外壳，其具有至少一个从中突伸出的突出元件，用于接合该控制装置，且在其中的第一端口的尺寸构形成容纳控制装置压力传感器，其中该压力接口定位在该第一端口中。

7. 根据权利要求1所述的诊断系统，其特征在于：该测试模块还包括第二管路，该管路在其一端具有开口，以及与该第二管路流

体连通的第二压力接口。

8. 根据权利要求7所述的诊断系统，其特征在于：其还包括具有近端、远端和之间延伸的第三管路的单管腔管件，远端的尺寸确定成在第二位置插入病人的身体，而不是尿道，由该位置可以感应到腹压，单管腔管件的第三管路与第二管路连接，使得在第二接口的压力基本上与在第二位置的压力相互关联。

9. 根据权利要求1所述的诊断系统，其特征在于：

泵装置电连接到该处理器并由该处理器控制；

还包括用于检测与膀胱内的压力相互关联的压力的压力检测系统；

其中，该压力检测系统能够在流体泵入该膀胱时检测其内的压力。

10. 根据权利要求9所述的诊断系统，其特征在于：该插入件是双管腔导管，其还包括从中通过的第二通道，该通道具有接近该第一通道的开口远端的开口远端，且其中该压力检测系统还包括在该测试模块内的与该第二通道流体连通的压力接口。

11. 根据权利要求9所述的诊断系统，其特征在于：该测试模块还包括模块识别装置，该模块识别装置与该控制装置内的模块检测装置连接，其中该模块检测装置电连接该控制装置处理器。

12. 根据权利要求9所述的诊断系统，其特征在于：该测试模块还包括当该插入件插入病人的膀胱时与该膀胱流体连通的压力接口，以及测试模块外壳，其具有至少一个从中突伸出的突出元件，用于接合该控制装置，和在其中的第一端口，该端口的尺寸确定成容纳控制装置压力传感器，其中该压力接口定位在该第一端口中。

13. 根据权利要求9所述的诊断系统，其特征在于：该测试模块还包括第二管路，该管路在其一端具有开口，以及与该第二管路流体连通的第二压力接口。

14. 根据权利要求13所述的诊断系统，其特征在于：其还包括具有近端、远端和之间延伸的第三管路的单管腔管件，其远端确定成在第二位置插入病人的身体，而不是尿道，由该位置可以感应到腹压，单管腔管件的第三管路与第二管路连接，使得当该第二插入件插入病人的身体时在第二接口的压力基本上与在第二位置的压力

相互关联。

15. 根据权利要求1所述的诊断系统，它包括：

泵装置电连接到该处理器并由该处理器控制；

5 该测试模块还包括第二流体管路，该第二流体管路具有第一开口端和与之流体连通的第一压力接口；以及

插入件具有从中通过的第二通道，该第二通道与第二流体管路流体连通；

10 泵装置通过第一流体管路、插入件通道注入流体并进入该膀胱，且其中，第一压力接口和压力传感器彼此相对定位，使得该第一压力接口将压力信息传递到该压力传感器。

16. 根据权利要求15所述的诊断系统，其特征在于：该控制装置还包括第二压力传感器，且该测试模块还包括第三管路，该第三管路具有第一开口端和与之连通的第二压力接口。

15 17. 根据权利要求16所述的诊断系统，其特征在于：其还包括与第三管路的第一开口端连接的第二插入件，其尺寸确定成在第二位置插入病人的身体，而不是尿道，在该位置可以感应到腹压。

18. 根据权利要求17所述的诊断系统，其特征在于：该第二位置是直肠。

20 19. 根据权利要求17所述的诊断系统，其特征在于：该第二位置是阴道。

20. 一种用于评估泌尿功能的方法，它的步骤包括：

25 可拆卸地将测试模块连接于一个控制装置，以形成便携式的整装的医疗诊断系统，该控制装置包括处理器、泵装置和压力传感器；而测试模块包括流体管组件，该管组件具有第一流体入口、第一流体出口以及在其间延伸的第一流体管路；

将第一流体出口连接于插入件，该插入件具有从中通过的与第一流体管路流体连通的通道；

将第一流体入口连接于流体源；

将该插入件通过病人的尿道插入病人的膀胱；

30 致动泵装置，以由此将来自流体源的流体通过第一流体管路以及插入件通道注入并进入该膀胱；以及

在流体注入该膀胱时测量其内的压力。

21. 根据权利要求 20 所述的方法，其特征在于：可拆卸地将测试模块连接于该控制装置的步骤包括将测试模块内的压力接口与该控制装置中的压力传感器连接，该压力传感器电连接处理器。

5 22. 根据权利要求 21 所述的方法，其特征在于：可拆卸地将测试模块连接于该控制装置的步骤还包括将泵装置与第一流体管路连接。

10 23. 根据权利要求 20 所述的方法，其特征在于：该测试模块还包括第三流体管路，该第三流体管路具有第二远端开口端和与该第三流体管路流体连通的第二压力接口，该方法还包括将第二插入件连接于该远端开口端并将该第二插入件在第二位置插入病人的身体，而不是尿道，由该位置可以感应到腹压，该第二插入件具有从中通过的通道，且其与该第三管路连接，使得当该第二插入件插入病人的身体时在第二接口的压力基本上与在第二位置的压力相互关联。

用于评估泌尿功能的系统和方法

相关申请的交叉参考

- 5 本发明要求 2001 年 6 月 29 日提交的序列号为 60/302,069 和 2002 年 4 月 12 日提交的序列号为 60/372,579 的较早提交的美国临时专利申请的优先权，这两个申请整体作为参考在此引用。

技术领域

- 10 本发明总体上涉及用于评估泌尿功能的系统和方法。更具体地，该系统和方法用来测试泌尿系统的完善性，以实现诊断目的，且与治疗一起使用，以医治尿失禁。

背景技术

- 15 妇女占据了多于 1 千 1 百万的失禁病例。而且，患有失禁的大多数妇女都患有压力性尿失禁 (SUI)。患有 SUI 的妇女在诸如笑、咳嗽、喷嚏和规律运动之类的正常的日常活动和运动期间会不知不觉地遗尿。

- SUI 是由连接阴道壁与骨盆肌肉和耻骨的组织或者韧带的功能缺损引起的。共同的原因包括骨盆肌肉的重复性劳损、分娩、丧失骨盆肌肉张性和雌激素损失。这样的缺损导致不正常的尿道功能。20 不像其它类型的失禁，SUI 不是膀胱的问题。

- 通常，当尿道由强壮的骨盆底肌肉和健康的结缔组织正常地支撑时，尿道维持紧封，以防止不知不觉地遗尿。然而，当妇女患有 SUI 的最普通的形式时，变弱的肌肉和骨盆组织不能充分地将尿道支撑在其正确的位置上。结果，在正常运动期间，当压力从横隔膜施加到膀胱时，尿道不能保持密封，使得尿流出。因为 SUI 既使人尴尬，25 又是不可预知的，所以很多患有 SUI 的妇女避免积极的生活方式而避开社会环境。

- SUI 分为三种类型。类型 I 和类型 II 指尿道的高度移动性。类型 III 指内括约肌功能不足 (ISD)。ISD 的诊断要求尿流动力学评定。30 尿流动力学评定包括复杂和有创伤的设备，且通常要求安排受过尿流动力学评定训练的专家来处理。

现有的诊断系统都要求导管贯穿尿道地穿过以测量压力，诸如漏

尿压力 (LPP) 或者尿道压力图 (UPP)。一种典型的系统在出版物 (WO 0023127) 中公开。LPP 的检测要求压力传感器和导管贯穿尿道地穿过。将膀胱充满, 且记录压力。从尿道开口 (口) 的流体泄漏对应于尿道括约肌可以承受的最大压力, 或者 LPP。在 UPP 测量过程
5 期间, 尖端带有压力传感器的导管贯穿尿道放置在膀胱内, 然后以恒定的速度收回。记录从膀胱颈到口的沿着尿道的压力图。

还可以测量其它参数, 诸如腹压和尿流。膀胱内压图 (CMG) 是同时测量腹内、整个膀胱和真排尿肌压力的压力研究。尿流率测定是视觉、电子或者通过一次性系统来测量尿流速率。还存在视频尿
10 流动力学系统, 其通过下泌尿道的 X 光线照相术显影同时测量如上所述的参数。

现有尿流动力学评定系统是复杂、昂贵的, 且要求大量的培训。而且, 现有的尿流动力学系统通常要求至少 30 分钟来完成测试。这超过了大多数标准医生办公室的访问时间, 且导致要安排专家。目前不存在可以快速且便宜地记录有用的尿流动力学测量而不用贯穿
15 尿道地穿过导管或者器械的尿流动力学系统。

需要一种改进的系统和方法来评估泌尿功能。

发明内容

提供一种用于评估泌尿功能的便携式的整装的医疗诊断系统, 它
20 包括控制装置, 其包括处理器、泵装置和压力传感器, 以及可拆卸地连接该控制装置的测试模块。该测试模块还包括压力接口和管组件, 该管组件在第一流体入口和第一流体出口之间限定第一流体管路, 其中泵装置与该第一流体管路连接, 用于从中通过泵送流体。该系统还包括插入件, 其具有从中通过的第一通道, 且与第一流体
25 出口连接, 使得流过第一流体管路的流体可以流过该第一通道, 该插入件的尺寸确定成通过病人的尿道插入病人的膀胱, 从而, 当该插入件插入病人的膀胱时, 该压力接口与该膀胱流体连通, 使得在该压力接口的压力基本上对应于该膀胱内的压力。该压力接口还相对于压力传感器定位, 从而将膀胱压力信息传递到压力传感器。

30 还提供一种医疗诊断系统, 它包括控制装置, 其包括处理器以及电连接到该处理器并由该处理器控制的泵装置, 测试模块, 其可拆卸地连接该控制装置, 并包括具有第一流体入口、第一流体出口以

及其间延伸的第一流体管路，以及插入件，其与管组件流体出口连接，并具有与第一流体管路流体连通的从中通过的通道。该插入件的尺寸确定成通过病人的尿道插入病人的膀胱。该系统还包括用于检测与膀胱内的压力相互关联的压力的压力检测系统。泵装置连接该第一流体管路，以由此能够通过第一流体管路和插入件通道泵送流体并泵入该膀胱，且该压力检测系统能够在流体泵入该膀胱时检测其内的压力。

还提供一种用于评估泌尿功能的方法，其步骤包括可拆卸地将测试模块连接于该控制装置，以形成便携式的整装的医疗诊断系统，其中该控制装置包括处理器、泵装置和压力传感器；而测试模块包括流体管组件，该管组件具有第一流体入口、第一流体出口以及在其间延伸的第一流体管路。该方法的步骤还包括将第一流体出口连接于插入件，该插入件具有从中通过的与第一流体管路流体连通的通道，将第一流体入口连接于流体源，将该插入件通过病人的尿道插入病人的膀胱，致动泵装置，以由此将来自流体源的流体通过第一流体管路以及插入件通道注入并进入该膀胱；以及在流体注入该膀胱时测量其内的压力。

本发明也提供一种用于评估泌尿功能的整装的医疗诊断系统，它包括控制装置，其包括处理器以及电连接到该处理器并由该处理器控制的泵装置，和第一压力传感器，以及可拆卸地连接于该控制装置的测试模块。该测试模块还包括具有在第一流体入口和第一流体出口之间延伸的第一流体管路，和第二流体管路，该管路具有第一开口端和与之流体连通的第一压力接口。该系统还包括第一插入件，其具有从中通过的第一通道和第二通道，该第一通道与第一流体管路流体连通而该第二通道与第二流体管路流体连通。该插入件的尺寸确定成通过病人的尿道插入病人的膀胱。泵装置连接该第一流体管路，用于通过第一流体管路、第一插入件通道注入流体并进入该膀胱，且第一压力接口和第一压力传感器彼此相对定位，使得该第一压力接口将压力信息传递到该第一压力传感器。

当结合附图时，通过下面更详细地描述，本发明的这些和其它特征和优点将更明显，这些附图通过示例说明了本发明的原理。

附图说明

图 1 是根据本发明的便携式医疗系统的一个实施例的透视图；

图 2 是根据本发明的控制装置的前透视图；

图 3 是图 2 的控制装置的后透视图；

图 4 是根据本发明的控制装置附加到一个柱子上的前正视图；

5 图 4a 是柱子附加机构的一个实施例的放大透视图；

图 4b 是图 4a 所示的柱子附加机构的后透视图；

图 5 是说明控制装置识别机构和模块识别部件的交互作用的分解透视图；

10 图 5a 是该控制装置与测试模块接合以前沿图 5 中的线 5a - 5a 截取的示意性剖视图；

图 5b 是类似于图 5a 的示意性剖视图,表示出控制装置与测试模块的接合；

图 6 是根据本发明的模块的前透视图；

图 7 是控制装置电子组件的一个实施例的示意性视图；

15 图 8a - 8i 是说明控制装置软件和图形用户界面部件的工作的流程图；

图 9 是根据本公开文件的医疗系统的另一个实施例；

图 10 是包括 SUI 模块的便携式医疗系统的示意性代表；

20 图 10a 是包括 SUI 模块的便携式医疗系统的一个实施例的部分剖面图；

图 11a 是在组装构形下的手动致动器的一个实施例的侧视图和部分剖面图；

图 11b 是图 11a 所示的在未组装构形下的手动致动器的侧视图和部分剖面图；

25 图 11c 是图 11a 所示的在操作模式下的手动致动器的侧视图和部分剖面图；

图 11d 是根据本发明的手动致动器的另一个实施例；

图 12 是口插头装置的一个实施例的放大透视图；

30 图 13 是说明与女性泌尿/生殖系统有关的尿流动力学系统的一个实施例的示意图；

图 14 是说明包括 SCMG 模块的系统的一个实施例的内部部件的示意图；

图 15 - 16 是与女性泌尿/生殖系统有关的图 14 所示的系统的示意图;

图 17 是说明包括 CCMG 模块的系统的的一个实施例的内部部件的示意图;

5 图 18 - 19 是与女性泌尿/生殖系统有关的图 17 所示的系统的示意图;

图 20 是说明使用图 10 所示的系统的步骤的流程图;

图 21 是说明使用图 14 所示的系统的步骤的流程图;

图 22 是说明使用图 17 所示的系统的步骤的流程图;

10 图 23 是根据本发明的输入悬架式操纵件的一个实施例的透视图;

图 24 是说明包括尿流率测定模块的系统的的一个实施例的内部部件的示意图;

图 25 是说明使用图 24 所示的系统的示意图;

15 图 26 是根据本发明的阴道窥镜组件的一个实施例的透视图;

图 27 是图 26 所示的阴道窥镜组件的放大透视图;

图 28 是与女性泌尿/生殖系统有关的尿流动力学系统和窥镜组件的一个实施例的示意图; 以及

20 图 29 是可与控制装置结合使用的电池充电器模块的放大透视图。

具体实施方式

图 1 到 26 总体上说明了用于评估泌尿功能的各种系统和方法或用于这样的系统和方法的部件。尽管这里公开的这些系统和方法是相对于女性泌尿系统详细描述, 但是应该理解, 本发明也可以容
25 易地适用于评估男性泌尿功能。此外, 本领域内的普通技术人员应认识到, 这里公开的发明原理、设备和方法还可以在其它领域的评估功能方面具有应用, 诸如冠状动脉功能或者肺功能。本发明只由这里提出的权利要求书来限定。

现在参考图 1 和 2, 一种便携式医疗系统 100 的一个实施例具有
30 用于评估泌尿功能的特定应用。该系统 100 包括控制该系统的操作的控制装置 102、至少一个可拆卸地连接到该控制装置的模块 104、至少一个诸如所示的输入悬架式操纵件 106 和/或键盘 108 之类的输

入装置,以及至少一个诸如所示的显示屏 110 之类的输出装置。如下
将更详细描述,控制装置 102 设计成在任何给定的时间可拆卸地连
接到多个测试模块 104 中的任何一个上。由于每个模块唯一地适合于
支持一个不同类型的诊断测试或者医疗过程,所以合成的诊断系统
5 不但容易便携化,而且是非常通用的,使得单个控制装置结合多个
小的测试模块能够执行一大批的诊断测试或者其它过程。该系统具
有对评估泌尿功能有用的特定应用,其中它提供了一种与目前使用的
用于评估泌尿功能的非便携式、昂贵和笨重的设备相比更为优良
的便携式的模块化系统。此外,如下面还要更详细描述,本发明
10 可以更快的执行测试,且是以对病人产生较少不适和较少创伤的方式
执行测试的。

控制装置 102 包括外壳 112,用于装放各种部件,包括一个或者
多个电池 114、电子组件 116、包括马达的泵装置 118 以及各种其它
电路。电池向控制装置 102 供电,且容放在电池盒 120 中,该电池盒
15 可通过移除形成外壳 112 的一部分的电池盖 122 到达。该控制装置还
包括用于允许使用者输入数据(诸如病人姓名或者其它标识、数字
标识、病人病史、日期等)的输入键盘 108,和包括一个或者多个开
关 124 的输入悬架式操纵件 106,该开关允许使用者输入附加信息
(即,基于病人反馈的事件输入),以及用于开启和关闭该装置的
20 致动开关 126。泵装置 118 和至少一个压力变换器 128 也容放在外壳
中。该泵装置电连接到电池和电子组件,且该压力变换器电连接到
电子组件。该控制装置 102 还可以包括柱子安装机构 400,用于将该
控制装置安装到诸如包括钩状件 404 的 IV 溶液罐 402 的柱子之类的
柱子上。柱子安装机构的一个实施例在图 4a 和 4b 中示出。该装置还
25 可以包括接口 130,该接口 130 包括适当的电插脚引线,以使该控制
装置可以为电池充电或者打印病人测试数据的目的进行通信。

如上所述,多个模块 104 中的任何一个,诸如诊断测试模块,可
拆卸地连接到控制装置 102 上,且该控制装置设计成唯一地识别接
附的模块,且执行对该模块特定的程序。这样,该控制装置包括可以识
30 别接附的模块的模块检测机构 500(见图 7),其电连接到电子组件(如
图 5)。该模块检测机构包括一个或者多个识别探头 502,探头从控
制装置的接口侧面 132 突伸出,且电连接到电子组件。模块 104 可以

在模块外壳 506 中包括一个或者多个孔，这些孔设计成当该模块可拆卸地连接到控制装置上时用来在其中接纳识别探头。当这样连接时，这些识别探头将桥接目前在模块中的一个或者多个模块识别元件或者部件 504，例如电阻器、电容器、保险丝或者其它合适的电子部件。这些识别探头电连接到电子组件 116（在下面更全面地描述），该电子组件 116 确定与识别探头桥接的模块识别元件相关的一个值，诸如阻抗。每个模块设计成具有一个值，使得通过电子控制组件对该值的识别可以使该控制装置唯一地识别依附的模块。在优选的实施例中，该控制装置可以在不同的位置包括一组或者多组识别探头 502，且不同的模块在不同的位置具有模块识别部件 504。当控制装置检测到该位置时，该位置识别该依附的模块。在另外一个实施例中，该模块识别部件可以连接到该模块外壳的外侧面，从而不需要在模块外壳中的孔。

该模块还包括至少一个连接元件 600，用于可拆卸地将模块连接到控制单元（如图 6 所示）。在所示的实施例中，该模块包括四个朝着该测试模块的前面和后面 602、604 的每一个的端部设置的连接元件。每个连接元件包括突出元件 606，当该模块可拆卸地连接到控制装置时，该突出元件 606 接合在该控制装置的内表面上的对应的凸脊 607（如图 5 很好地可见）。为了将该模块连接到控制单元，将这些连接元件在由图 6 中的箭头所示的方向中稍微压下。然后，该模块与控制装置对准，如图 1 所示，且释放这些连接元件，以允许其与上述对应的凸脊接合。该模块随后可以通过再次压下连接元件来从该控制单元移除，且从该控制装置移出该模块。

最后，该模块外壳 506 在其中包括第一端口 608，且可能包括第二端口 610，如图 6 所示。第一和第二端口的每一个构形成，当将该模块连接到该控制装置时，该端口可以限定可容纳诸如压力变换器之类的控制装置压力传感器的凹口。例如，第一控制装置压力变换器 128 容纳在第一端口凹口 608 内，且与压力接口 1024 物理接触（如图 10 可见），这样，在压力接口处的压力变化可以被传递到压力变换器 128，且由压力变换器 128 来检测，并被转化为电信号，这些电信号被传递到电子组件来分析。类似地，该第二端口 610 也限定可在其中容纳第二控制装置压力变换器 1030 的凹口。该第一和第二端

口还构形成，当连接到控制装置时最好通过包括诸如垫圈或者类似物之类的密封元件来形成与控制装置的气密密封。结合控制装置的各个模块和它们的操作将在下面做更详细的描述。

如上所述，容放在控制装置 102 的外壳 112 内的是电子组件 116
5 (如图 7 可见)，其设计成用来控制泵装置 118 的工作，获取和格式化来自压力变换器的数据，驱动显示器 110 和/或其它输出装置，以及接收和分析诸如来自开关 108、126 和/或 124 等的输入数据。该电子组件 116 包括集成电路板 702，到泵装置的硬件接口 708，压力变换器 706、707，显示器 709 以及开关 703、704 和 705，以及微
10 处理器 710。该微处理器 710 用作该诊断系统的主控制器，且由定制的集成电路 702 支持，并由电池供电。该电子组件 116 还包括到电子检测机构 500 的包括电子模块识别连接 712 的接口连接元件，以及可以下载数据到打印机或者其它外部装置的电子连接 714。

该微处理器 710 用定制的程序文件编程。在所示的实施例中，该
15 软件有多种功能。首先是从操作者获取输入。根据使用哪个测试模块，该输入数据从输入键盘 108 和/或开关 124、126、压力变换器或者其它输入装置获取。该软件还控制泵装置 118 的工作。分析输入数据，且通过集成电路板 702 将合适的信号传递到泵装置马达。还有一个功能是获取和整理来自压力变换器的数据。然后，该数据协同以体积（或容量）或者时间信息形式的适用的泵装置数据以合适
20 的格式传递到显示器 110。最后，如上所述，该软件接收来自模块检测机构 500 的输入，且分析该输入以确定哪个测试模块连接到了控制装置。

图 8a - 8i 是说明该诊断系统软件的工作和本发明的优选实施例
25 的系统图形用户界面的特征的流程图。当系统通电时，首先给使用者呈现欢迎屏幕。当显示该屏幕时，系统正在经历自测程序 802，以测试系统硬件和软件部件的完整性。一旦完成该程序，给使用者提供有关可用的系统存储器 804 的存量的信息。接下来，由使用者按下输入装置 108 上的任何按键 806，该系统如上所述地识别附加的模块 808，并这样的识别以后，处理器执行对该识别的模块特定的软件
30 子程序。然而，接下来为每个软件子程序显示主菜单，诸如由附图标记 810 所示。在所示的实施例中，该主菜单包括六个可能的选择。

“应用”使得使用者可以访问各种系统特征，诸如设置数据、时间等，或者调节屏幕的亮度或者对比度；“退出”终止该对话；“病人”使得使用者可以访问任何先前存储的有关其它病人的数据和已经执行的测试；“灌注”启动泵灌注过程；“病人标识”使得使用者能输入病人的标识号；以及“测试”启动对该附接的模块特定的软件子程序，以执行所期望的测试程序。在目前描述的实施例中，与“灌注”、“应用”、“退出”和“病人标识”选择相关的软件和使用者的接口对于每个软件子程序来说大致是相同的。然而，“测试”和“病人”选择对于每个测试模块来说是不同的。每个这些选择将在下面更详细描述。

如图 8a 所示，第一次主菜单显示“测试”和“灌注”以不同于其它选项的颜色或者阴影出现，表明它们目前不可用。这是为了确保在处理任何灌注或者测试程序以前输入病人标识信息。使用者可以通过使用在输入键盘 108 上的合适的箭头来滚动选择“病人标识”选项。该选择以后，出现病人标识屏幕 820（图 8b）。在所示的实施例中，该病人标识（ID）包括 9 个数字整数。为了输入病人标识，使用者使用左右箭头和/或在输入键盘 108（824）上的左右箭头来滚动到选择的空白处，以选择所期望的数字。一旦选择了所期望的数字，使用者按压回车；然后该选择的数字将出现在最右边的空白处。随后的数字如上所述地选择，且会出现在最右边的空白处，而先前选择的数字移到左边。直到所有空白填满该过程才完成。在一个实施例中，每个空白有默认值，诸如 0，使用者可以通过接受都由所有 0 构成的默认病人标识号来进行测试。一旦输入了完整的病人标识信息，使用者选择“主菜单”选项 832 返回到主菜单屏幕。然而，这里该“灌注”选项可用 834（且“病人标识”不再可用）。

在执行任何要求将流体注入病人的测试以前，必须执行灌注操作来确保流体注入管线（管）充满流体而不是空气。现在参考图 8c，使用者通过使用箭头键来选择“灌注”选项 840，以选择该选项，然后按压回车键。然后出现灌注屏幕。根据一个实施例，该灌注屏幕包括两个选项：“灌注”或者“主菜单”，如附图标记 842 所示。在另一个实施例中，该灌注屏幕针对每个模块是特殊的，且只可以呈现一个选项来启动灌注。选择该灌注选项使得泵启动，且运行预定

的时间，诸如 20 秒，然后自动关闭。然后，以屏幕 846 呈现给使用者，使用者可以在该屏幕接受完成灌注（主菜单）或者选择再次灌注（灌注）。当接受了完成灌注时，主菜单再次出现，此时“测试”是一个选项 848。在另一个实施例中，灌注操作可以特别地为不同的测试模块定制。例如，如下将更详细地描述的，SUI 测试模块包括手动致动器，该手动致动器包括致动按钮 1118 或者 1128。该系统可以这样设计，使得灌注屏幕、泵灌注操作的接下来的显示可以通过压下致动按钮来启动。

随着灌注完成，测试可开始。如上所述，测试程序依赖于接附的测试模块，因此，将在下面结合每个测试模块的详细描述来更详细地讨论与每个测试模块相关的软件和图形用户界面。

在如图 9 所示的本发明的另一个实施例中，控制装置 102 电连接到便携式电脑/标准计算机 900，且微处理器和相关的软件装于计算机中。

如上所述，这里描述的诊断系统在尿流动力学中有特殊的应用，其中使得当与专门设计的测试模块（在下面讨论）一起使用时，该诊断系统使临床医生可以诊断多种尿失禁问题。作为一种小型化的尿流动力学工具，结合模块 104 的控制装置 102 可以测量尿道阻（压）力（URP）、排泄流（尿流率测定）以及膀胱功能失调（膀胱内压（测量）图（CMG））。如下要进一步描述的，URP 是压力性失禁的尿流动力学测量一种新的和独特的方法，与目前已知的和使用的诊断测试相比，该方法对于病人的创伤更小且更快。尿流率测定是对排尿相对于时间的研究。CMG 是对膀胱或者排尿肌的不稳定性的研究。这里公开的诊断系统的主要优点是：通过可以在任何办公测验室使用的便携式单元，该系统可以实现所有上述的诊断测试，而不需要预定或者安排专门的尿流动力学室，也不需要目前这种测试所要求的复杂设备。该尿流动力学系统容易使用，且不要求提前训练。使用该公开的系统，通过使用设置更快、测试时间更短和更小的创伤的程序，使得测试对病人更加舒适。

在实际使用中，不同的模块可以可拆卸地连接到控制装置 102 来进行这些不同的尿流动力学测试。每个模块执行不同的和独特的测试。这些模块包括用于测量尿道阻力（URP）的压力性尿失禁（SUI）

模块，用于测量膀胱不稳定性的简单 CMG 模块；用于测量膀胱不稳定性的复杂 CMG 模块；以及用于排尿相对于时间的研究的尿流率测定模块，但不仅限于此。模块可以适于男性或者女性失禁诊断。

5 在进行各个测试模块的讨论以前，为了帮助读者，通过参考图 13 来描述女性泌尿系统的简单概述。女性泌尿系统 1300 包括具有尿道口（进口）1304 和附着其上的大致圆形的尿道括约肌 1306 的伸长的尿道 1302，以及由排尿肌 1310 包围的膀胱腔 1308。排尿肌 1310 还包围和支撑尿道 1302。膀胱腔 1308 紧位于腹壁 1312、耻骨 1314、骨盆底（提肛肌）1316、阴道 1318、阴蒂 1320、子宫 1322 和肛门括约肌 1324 附近。

现在详细描述各个测试模块。

压力性尿失禁模块

图 10-13 示出了压力性尿失禁测试模块（SUI）1000 的一个实施例，用于诊断在诸如咳嗽、喷嚏、笑或者举重物之类的身体活动
15 期间不知不觉的遗尿。该 SUI 测试模块 1000 包括可拆卸地与控制装置 102 连接的 SUI 模块外壳 1002，如上所述。该模块外壳可以是塑料的一次性管筒（或盒）的形式。在该模块外壳中的是管组件 1004，其包括流体入口 1006、流体出口 1008 和在其间延伸的第一流体管路 1010。管回路 1012 形成管组件的一部分，且这样定位，使得当 SUI
20 测试模块连接到控制单元时，在控制单元 102 中的泵装置 118 的定子 1014 与管回路 1012 物理上共同工作，使得该泵装置作为蠕动泵工作，以通过第一流体管路 1010 泵送流体。为了协助这方面，管引导件 599（图 5）帮助定位管组件的一部分，使得其可以正确地 and 有效地接合蠕动泵。根据所示的实施例，管引导件 599 具有大致 U 形的
25 构形，然而，由于蠕动泵的工作原理在本领域内是已知的，很多其它构形也是合适的。管件 1050 也形成该第一流体管路的部分。该模块外壳 1002 还包括压力腔 1016，用于衰减由泵装置的工作引起的压力波动。压力腔 1016 通过三向阀件（三通阀件）1020 的阀开口 1018a-c 与第一流体管路 1010 流体连通。该压力腔主要充满空气，但是
30 还可以存在可变量的流体。定位在压力腔 1016 的远端的是设计成将流体与系统 100 的电子元件隔离的过滤器部件 1022。在此方面，过滤器 1022 可以是疏水过滤器，其允许空气而不是液体进入压力接口

1024。当测试模块连接到控制装置 102 时，压力接口 1024 与控制装置的压力变换器 128 物理接触，使得在压力腔 1016 和压力接口 1024 中的压力波动可以传递到压力变换器，且由压力变换器感测，随后传递到电子组件，如上所述。这样，该控制装置测量该 SUI 测试模块的管组件的第一流体管路内的压力，该压力大致对应于尿道中的压力，如下更全面地描述。

该 SUI 测试模块 1000 的管组件还包括第二管件 1025，其具有从中通过的通道，该通道形成在近端 1026 和远端 1028 之间的第二流体管路。

10 现在参考图 11a - c，该 SUI 测试模块还可以包括手动致动器 1100，使得诸如口插头装置 1102 之类的插入装置接附在手动致动器上。该口插头装置 1102（如图 12 可见）包括在近端 1106 处连接到插头的接附件 1104 或者在远端 1110 处的插入元件或者插入件 1108，以及在其中延伸的允许流过该第一流体管路的流体流过该口
15 插头装置的通道 1112。该插头元件的远端 1114 还可以包括一个或者多个围绕该远端的外部表面彼此相互大致等距离分开的在其中的横向对准的孔或者开口 1116。由于在这些孔的位置处的远端的外部直径比在该位置处的尿道的内壁的直径要小（以下更全面地描述），在实际操作期间，一个或者多个孔 1116 可以用来确保流体流入尿
20 道。

在一个实施例中，该手动致动器还包括手掌大小的外壳或者壳体 1102，其包括在其中与管件 1025 流体连通的启动器元件 1118（图 11a - c）。最好启动器元件是连接到管件 1025 的远端 1028 的气囊 1097。管件 1025 的近端 1026 连接到压力接口 1026a，该压力接口这样定位，使得当 SUI 测试模块连接到控制装置时，在管件 1025 中的
25 压力可以由压力变换器 1030 感测。作为一个闭合系统，在致动按钮 1118 上的压力可以在压力接口 1026a 处由压力变换器 1030 感测，且作为信号由控制装置 102 分析，以启动或者停止测试。

该手动致动器 1100 还包括在出口 1195 和入口 1194 之间延伸的
30 流体管路 1050，该流体管路 1050 连接到（整体地或者其它）通向诸如 SUI 测试模块的第一流体管路 1010 之类的流体源的外部管路。或者，该手动致动器可以设计成在其中包括流体源。流体出口 1195 与

口插头装置的插入件通道流体连通。致动装置 1127 包括延伸通过开口 1118a 到达壳体的外部的触发器 1128。该致动装置 1127 在第一静止位置（显示的）和第二致动位置之间可移动。在该第一位置，弹簧 1130 在连接件 1132 上施加力，使得该连接件相对于枢转元件 1134 枢转，且挤压至少管件 1050 的远端，以防止流体流过该管件。当在第二位置时，触发器的移动使得连接件 1132 枢转到它不再挤压管件 1050 的点。而且，触发器 1128 还可以压缩气囊 1097，以连同启动器元件启动测试，如上所述。

该插头元件 1108 这样构形，使得当插入到病人的尿道口时（如图 13 可见），该插头元件除了通过该口插头装置通道 1112 以外，大致阻塞或者防止流体流出尿道，以及进入尿道。此外，当插入时，该插头元件定位在尿道括约肌 1306 的远端（朝着身体的外部），如图 13 所示。在图 12 中所示的实施例中，插头元件的远端或者远端部分 1114 大致为圆锥形，且朝着其远端 1114 直径减小。近端部分 1199 构形成接合尿道的内壁，以大致防止流体在其间流动。然而，其它形状也是可以的，只要流入或者流出尿道的流体大致被阻塞（除了通过该口插头装置通道以外），且该插头元件保持位于尿道括约肌的远端。该口插头装置 1102 由生物相容的材料制成，诸如不锈钢或者聚丙烯。该口插头装置可以是一次性的，但是也可以由可消毒的材料制成，这样其可以再次使用。

该管组件的第一流体管路 1010 还包括伸长的单管腔管件 1032，其具有第一端 1006 和第二端 1034，以及在其间延伸的流体通道。钉形装置 1036 连接到单管腔管件 1032 的第一端 1006，用于以本领域内已知的方式连接到流体袋 1038（其中具有流体 1040）。如上所述，该口插头装置和第一流体管路相互连接，使得来自流体源而通过第一流体管路的流体可以通过插入件（通过其中的通道），且进入尿道括约肌的尿道远端。此外，由于第一压力接口 1024 与第一流体管路流体连通，且最终与尿道流体连通，所以在压力接口处的压力大致对应于尿道括约肌的尿道远端内的压力。

包括 SUI 测试模块 1000 的系统 100 的使用如下所述。首先，该 SUI 测试模块以上述方式可拆卸地连接到控制装置 102。该物理连接使得控制单元的识别探头 502 接合该 SUI 测试模块的模块识别元件

504, 使得该控制装置可以识别该 SUI 测试模块。该物理连接还使压力接口 1024 与压力变换器 128 如上所述的物理接触, 这样在压力接口处的压力变化可以由压力变换器检测, 且传递到用于分析的电子组件。在管件 1025 的近端处的压力接口 1026a 类似地与压力变换器 1030 接触, 这样也可以检测在管件 1025 中的压力。最后, 管回路 1012 与泵装置 118 物理接触, 这样该泵装置可以通过蠕动运动驱动流体通过第一流体管路, 如上所述。

如图 20 所示, 一旦该 SUI 测试模块 1000 连接到控制装置 102 (2010), 操作者为 SUI 测试输入合适的输入数据到键盘 108 或者其它输入装置 (2015) (以下将更详细描述)。该数据由微处理器 710 接收并分析, 且适用的信息由微处理器传递到显示器 110。然后执行灌注操作 (2020), 以确保第一流体管路 1010 包含流体。在这里, 该微处理器准备启动测试程序。

将口插头 1102 插入尿道口 (2025), 且通过如上所述地按压致动按钮来启动测试 (2030)。这又通过集成电路将指令传递到泵装置。然后, 该泵装置通过第一流体管路 1010 和口插头装置通道 1112 泵送流体 1040, 且泵入尿道括约肌的尿道远端 (2035)。当在尿道 1302 中流体压力增加时, 在压力腔 1016 中的压力也增加。该压力通过滤波器部件 1022 和压力接口 1024 传递到压力变换器 128, 该压力变换器 128 接收压力数据, 且将其变换为电信号。来自压力变换器的电信号通过集成电路 702 传递到微处理器 710, 在此该电信号被获取和整理。然后, 该信息通过集成电路传递到显示器 110。在一段特定的时间以后, 或者当接收到来自使用者通过发送“关”信号到泵马达驱动器的输入时, 该微处理器终止测试。一旦完成了测试, 操作者松开致动按钮 1118 (步骤 2040), 且从口 1304 移除口插头元件 (2045)。

再次参考图 8a - i, 特别是在图 8d 中, 当选择“测试”选项时, 可以执行 SUI 测试。出现 SUI 测试屏幕 860, 使用者通过压下触发器 1128 或者可移动的壳 1126 启动测试 (862), 以允许流体如上所述地流入尿道中。然后致动马达, 且泵装置在预定的时间周期内, 最好是 15 到 20 秒, 将流体泵送入尿道。在这段时间期间, 连续地显示图表 (860 可见), 其示出了与在水平轴上的时间相对的在纵轴上

的测量压力（最好是厘米水柱）。当泵送流体进入尿道时，括约肌的尿道远端内的压力连续增加，直到该尿道括约肌在该尿道内的压力下屈服（打开）的时刻为止。由于括约肌打开且流体充满膀胱，所以在该点的压力曲线大致为平的，如图 8d 所示。该曲线的平的部分的值被认为是“尿道阻力（URP）”，且可以从显示的图表中获得。当测试完成时（在预定时间周期终止以后，该泵装置停止），该图表保留，且在存储该测试结果以前，最好为用户提供一个选项来调整该软件产生的 UPR 值（860a）。为了调整 UPR 值，使用者使用上下箭头来操纵指示出现在屏幕上的 UPR 值的水平线（870）。当幻影线处在所期望的值处时，使用者按压回车（872）。

一旦显示了最终的 UPR 值，存储/删除屏幕 874 覆盖在该屏幕上。如果使用者选择“存储”选项，该测试结果存储在存储器中。如果使用者选择从存储/删除屏幕 874 中“删除”选项，然后存储测试屏幕 876 呈现给使用者。如果选择“删除”，该测试则被删除，但是如果选择“取消”，使用者返回到存储/删除屏幕。

根据一个实施例，六个可能的测试中高达 3 个测试结果可以被存储。一旦已经存储了三个测试或者已经运行了六个测试，无论哪种情况先出现，控制单元 102 将通过识别探头 502 停用模块识别部件 504。在测试完成以后，使用者通过选择从测试完成屏幕中的“菜单”选项可以返回到主菜单。

如上所述，主菜单的一个可能的选项是“病人”，其允许使用者访问先前存储的病人和测试数据。根据在图 8h 中所示的一个实施例，当从主菜单选择“病人”时，出现病人屏幕 891。在该屏幕上，呈现已经存储了的每个病人和测试的数据的选项 892，且选择这些选项中的一个使得显示病人测试菜单 893（图 8i）。选择“删除”896 将给使用者呈现删除该病人/测试的存储数据的选项，且选择“打印”895 将使使用者可以打印该存储的数据。只有当控制装置连接到支架或者其它适当地连接到打印机时，该打印选项才可用（不再呈现灰色）。选择“观看测试”将根据存储的数据是 CMG（898）或者 SUI（899）数据设置来显示病人测试屏幕 898 或者 899。病人测试屏幕可以根据接附的测试模块来改变。例如，对于 SUI 存储的数据，病人测试屏幕显示为屏幕 899，而对于 CMG 数据（在下面讨论），病

人测试屏幕显示为屏幕 898。该病人测试屏幕为用户提供选项来观察与执行的测试的特定形式有关的数据。

如上所述，从 SUI 测试获得的结果是尿道阻力 (URP)，其是从相反或者相对的方向促使尿道括约肌 1306 打开所必需的回压，流体通常从该方向流动。该 SUI 测试模块 1000 的主要优点是：该口插头装置 1102 的插入或者插头元件 1108 只进入外部尿道 (口)，且不会产生与将导管通过内部尿道括约肌相关的任何不适。这样，这里公开的具有 SUI 模块 1000 的诊断系统对于病人创伤较小，且更舒适。此外，用于 SUI 模块 1000 的测试程序容易实现、执行快速，且不要求临床医生和/或内科医生的提前训练。

简单膀胱内压 (测量) 图 (CMG)

在这里公开的诊断系统也可以用来执行简单的和复杂的膀胱内压图。图 14 - 19 示出了用于测试膀胱功能的简单膀胱内压图 (SCMG) 和复杂膀胱内压图 (CCMG) 系统，其中，在填充、存储和排泄期间测量膀胱腔 1308 中的压力和流体体积。泌尿科医师通常测量病人的膀胱中的静压力关系，术语称为膀胱内压图 (CMG)，以便确定膀胱容量作为压力和容积的函数。

现在参考图 14，SCMG 测试模块 1400 包括模块外壳 1020b，其可以以上述方式可拆卸地连接到控制装置 102。该模块外壳 1020b 可以是塑料的一次性管筒的形式。该 SCMG 测试模块包含很多类似于上述结合 SUI 测试模块的描述的元件，因此，这些元件将使用相同的附图标记。包含在模块外壳中的是管组件 1004b，其包括在流体入口 1404 和流体出口 1406 之间的第一流体管路 1402。该管组件还包括在远端 1410 和近端 1412 之间的第二管路 1408。连接到近端的是过滤器 1022b 和压力接口 1024，当 SCMG 测试模块被连接到控制装置时，该压力接口接触压力变换器 128，以将压力信息传递到压力变换器。柔顺的管回路 1012 类似地形成第一流体管路的一部分，且以上述结合 SUI 模块描述的方式与泵装置 118 连接。第一和第二管路的远端 1406、1410 的每一个分别连接到双管腔导管 1422 的第一和第二管元件 1418、1420 的近端 1414、1416，这样，双管腔导管的近端 1414、1416 和远端 1460、1462 之间的第一和第二管路 1402、1408 与双管腔导管 1422 的第一和第二管元件 1418、1420 中的通道

流体连通。这样的依附可以通过粘合结合、溶剂结合、超声波焊接或者任何其它合适类型的产生流体密封的依附来产生。在另一个实施例中，该双管腔导管是可充气的气囊导管，诸如 Foley 型导管，其包括定位在导管的顶端的压力传感器 1424 (图 16 可见)。也可以
5 使用任何其它合适的导管，诸如光纤或者充气的导管。该压力传感器可以是微型顶端变换器、充气传感器、充流体传感器、光纤传感器或者任何其它压力测量传感器。

现在，参考图 15、16 和 21 来详细描述执行 SCMG 的诊断系统的使用。首先，该 SCMG 测试模块以上述方式连接到控制装置 (2110)。
10 该物理连接使得控制单元的识别探头 502 接合该 SCMG 测试模块的模块识别元件 504，使得该控制装置可以以上述方式识别该 SCMG 测试模块。该物理连接还使压力接口 1024b 与压力变换器 128 接触，这样在第二流体管路中的压力变化可以由压力变换器检测。该连接还使得管回路 1012 与泵装置接合，从而该泵可以通过蠕动运动驱动流
15 体通过管路回路，也如上所述。

一旦 SCMG 测试模块 1400 被连接到控制装置 102，操作者为 SCMG 测试输入合适的输入数据 (2115)。该数据由微处理器 710 接收和分析，且适用的信息由微处理器传递到显示器 110。然后执行灌注操作 (2120)。这里，该微处理器准备启动测试程序。

20 然后，将双管腔导管 1422 通过尿道 1304 插入膀胱 1308 (2125)，且通过按压输入悬架式操纵件开关 124 来启动测试 (2130)。微处理器 710 接收来自输入悬架式操纵件开关的信号。然后指令通过集成电路 702 传递到泵装置 118。然后该泵装置通过第一流体管路 1402 和管元件 1418 泵送流体到膀胱 (2135)。当膀胱中的流体体积增加
25 时，膀胱中的压力也增加。该压力通过管件 1420 和第二管路 1408、过滤器部件 1022b 以及压力接口 1024b 传送。压力变换器 128 接收该压力数据，且将其变换为电信号。来自压力变换器 128 的电信号通过集成电路板 702 传递到微处理器 710，在此该电信号被获取和整理。在典型的 SCMG 测试的过程中，病人提供事件输入，诸如感觉需要排泄和/或该感觉的强度，该事件通过输入悬架式操纵件开关 124
30 输入控制装置，如下将更全面描述的。在一段特定的时间以后，或者当接收到来自输入悬架式操纵件开关 124 的“关”信号时，该微

处理器终止测试 (2140)。一旦完成了测试, 操作者从膀胱移除导管 1422 (2145)。该测试以后, 软件退出 SCMG 测试子程序, 且运行数据存储程序以存储和/或显示测试结果。

再次参考图 8a - i, 且特别是在图 8e 中, 当选择“测试”选项时, 可以执行 SCMG 测试。出现 SCMG 测试屏幕 870a, 使用者通过快速压下输入悬架式操纵件开关 124 (图 10a 可见) 来启动测试。然后致动泵装置, 且泵送开始 872a。在一个优选的实施例中, 流体以大约 1 毫升/秒的速率注入病人的膀胱。如此, 与 SUI 测试所要求的大约 15 - 20 秒相比, 该测试可能持续大约 16 分钟。

当膀胱被填充时, 病人在他/她感觉到需要排泄的最初感觉的时刻及时传达该点, 使用者按压输入悬架式操纵件开关 124, 来及时标记该点 873a。流体注入继续, 然后使用者在病人感觉迫切要排泄的时刻及时标记该点 874a, 且在病人感觉极端、几乎无法忍受地迫切要排泄或者已经排泄的时刻及时标记该点 875a。当该第三标记时, 流体注入停止, 测试完成 876a。在流体注入期间和在测试完成以后, 显示图表来说明压力相对于注入的体积。在测试完成以后, 出现存储/删除屏幕 877 的覆盖。选择“存储”且按压回车存储该测试数据。选择“删除”使得存储/删除屏幕覆盖出现。从该屏幕选择“删除”, 数据被删除, 而从该屏幕选择“取消”, 返回到存储/删除覆盖图。

在启动泵送和完成 SCMG 测试之间的任何点, 使用者可以通过压下和保持, 或者稳固地按压在输入悬架式操纵件开关 880 来暂停测试, 这使得泵装置停止泵送流体进入病人的膀胱, 且在显示器上出现暂停屏幕 881 (图 8f)。选择“退出”使得结束测试屏幕 885 出现, 如果选择“确定”, 停止该测试 886。如果选择“取消”, 暂停屏幕再次出现。如果从暂停屏幕 881 选择“恢复”883, SCMG 测试从其停止的地方恢复 (再次开始泵送)。然而, 如果从暂停屏幕 881 选择“LPP”882, 开始评估病人的泄漏点压力 (LPP)。在该测试期间不出现流体系送。首先, LPP 屏幕 887 出现, 且显示空白图表。与水平轴上的时间相对的厘米水柱的压力绘图在纵轴上。然后, 病人进行在膀胱上施加压力, 好像试图排泄 888。使用者标记泄漏出现的点 889, 且在三分钟或者三次泄漏以后, 测试自动完成, 当出现这种情况时, 使用者返回到暂停屏幕 881。然后, LPP 结果可以被存储或者

删除，CMG 测试可以恢复，或者测试可以完全终止。

复杂的膀胱内压图

参考图 17-19，复杂的 CMG (CCMG) 测试模块 1700 类似于 SCMG 测试模块，但是管组件还包括附加的单管腔管件 1702，其具有近端
5 1704 和远端 1706，以及通过其中延伸的第三管路。单管腔管件的近端 1704 连接到另一个过滤器部件 1022c 和压力接口 1024c。当 CCMG 测试模块连接到控制装置时，该压力接口 1024c 接触压力变换器 1030，使得压力变换器 1030 可以感测第三流体管路中的压力。

现在，参考图 18、19 和 22 来详细描述使用诊断系统执行 CCMG。
10 首先，该 CCMG 模块连接到控制装置 (2210)。该物理连接使得控制 102 的识别探头 502 接合该 CCMG 测试模块的识别元件 504，使得该控制装置可以识别该 CCMG 测试模块。该物理连接还使压力接口 1024b、1024c 与压力变换器 128、1030 接触，这样在第二和第三管路中的压力变化可以由压力变换器检测。该连接还使得管回路 1012
15 与泵装置 118 接合，这样该泵可以驱动流体通过该 CCMG 模块中的管。

一旦 CCMG 测试模块 1700 连接到控制装置 102，操作者为 CCMG 测试输入合适的输入数据 (2215)。该数据被微处理器 710 接收和分析，且适用的信息由微处理器传递到显示器 110。然后执行灌注操作 (2220)。
20

双管腔导管 1422 通过尿道 1302 插入膀胱 (2225)。单管腔导管 1702 插入阴道或者直肠 (2230)，且通过按压输入悬架式操纵件开关 124 来启动测试 (2235)。微处理器 710 接收来自输入悬架式操纵件开关的信号。然后将指令又通过集成电路 702 传递到泵装置
25 118，且该泵装置通过第一管路 1042 和管元件 1418 泵送流体到膀胱 (2240)。当膀胱中的流体体积增加时，膀胱中的压力也增加。该压力通过压力接口 1024b 传递到压力变换器 128。类似地，腹压通过压力接口 1024c 传递到压力变换器 1030。这些压力变换器接收压力数据，且将其变换为电信号。电信号通过集成电路板 702 传递到
30 微处理器 710，在此该电信号被获取和整理。在一段特定的时间以后，或者当接收到来自输入悬架式操纵件开关 124 的“关”信号时，该微处理器终止测试 (2245)。一旦完成了测试，操作者松开输入

悬架式操纵件开关，且从膀胱移除导管 1422 和 1702 (2250)。然后，可以在显示屏幕上，或者通过装载支座（打印机组件）打印输出，或者通过在装载支座中的软件接口下载到 PC 中来研究该存储的信息。

- 5 再次参考图 8a - i, CCMG 模块软件子程序和图形用户界面大致与结合 SCMG 模块描述的相同。该系统从膀胱压力减去腹压来计算排尿肌（膀胱肌肉）压力。然后，将排尿肌压力相对于体积绘图。

SCMG 和 CCMG 测试模块 1400 和 1700 两者都为记录膀胱内压图 (CMG) 提供了一种简单的，相对低成本的程序。该 SCMG 和 CCMG 测试模块是无菌的一次性组件，其不需要在使用前消毒设备。这一点
10 连同医生的相对简单的设置和操作程序极大地减少了获得尿流动力学数据所需要的时间。该 SCMG 和 CCMG 测试模块对于女性病人更加舒适，而对于医生则成本效率更高。SCMG 和 CCMG 测试模块以及控制装置 102 的简单性使得可以通过最小限度的训练来操作。此外，当
15 与 SUI 测试模块 1000 结合一起操作使用时，这些模块为医生提供几乎完整的尿流动力学诊断工具。

尿流率测定

尿流率测定测试模块 2400 也可以可拆卸地连接到控制装置 102。尿流率测定测试模块 2400 的模块外壳可以是塑料的一次性管
20 筒的形式。如图 24 和 25 所示，该尿流率测定测试模块 2400 包括单管腔管件 2402，其具有近端 2404 和远端 2406，以及大致通过其中延伸的通道。然而，气囊 2408 或者其它合适的弹性体元件连接到远端 2406，这样该单管腔管件的通道在远端不开放。还可以用压力垫来代替气囊。收集桶 2410 定位在气囊的顶部。收集桶的内表面还可以
25 包含验尿条，当该验尿条被排泄的尿弄湿时，其允许定量评估标准验尿参数。

该包括尿流率测定测试模块的诊断系统如下操作。收集桶定位在便桶 2412 下，以当病人排泄时收集尿。气囊相对于该桶定位，使得其大致支撑该桶。当该桶填充时，气囊中的压力与流体的重量成比例地上升。当测试模块连接到控制装置时，单管腔管件 2402 的近端
30 2404 接触控制装置 102 的压力变换器 128，使得可以由控制装置获取和分析气囊中的压力。使用压力数据来计算流体的重量和体积（已

知的流体密度)。然后,可以在显示屏幕上,或者通过装载支座(打印机组件)打印输出,或者通过在装载支座中的软件接口下载到PC中来研究该存储的信息。一旦完成了测试,操作者松开输入悬架式操纵件开关 124,且将尿和收集桶丢弃。

- 5 尿流率测定模块软件子程序的工作在图 8a-b 中示出。模块检测 802 和执行尿流率模块子程序 804 的命令以后,开始尿流率模块子程序。促使操作者输入对于尿流率测试程序所必须的尿流率病人数据 840。一旦收集了病人数据,运行尿流率刻度调零程序 841。然后,操作者输入启动尿流率测试所必需的信息(尿流率测试 I/O),且启动测试 842。该测试软件以后,然后退出尿流率测试子程序,且存储在数据存储程序中收集的数据。

阴道窥镜

- 图 26-28 示出了阴道窥镜组件 2600,当执行女性尿流动力学测试时,如上所述,该阴道窥镜组件用于减少阴道脱垂。当由于变弱的骨盆肌肉使得子宫或者骨盆器官下垂或者移位时,出现子宫的或者阴道的脱垂。必须减少脱垂来有效地执行尿流动力学测试,以确保没有因阴道脱垂的压力掩饰潜在的压力性尿失禁症状,阴道脱垂的压力可以引起尿道的变形或者扭曲。阴道窥镜组件 2600 使得临床医生或者内科医生可以用一只手来执行尿流动力学测试程序,同时还减少了阴道脱垂,以及使得可以在尿道内正确地定位口插头装置或者其它导管。在对阴道脱垂的外科手术修复以前,在尿流动力学测试期间使用阴道窥镜组件 2600 的脱垂处理方法特别重要,因为在脱垂外科手术以后可能出现压力性尿失禁的无法诊断的情况。以这样的方式使用阴道窥镜组件来执行尿流动力学测试使得外科医生能确定在脱垂修复时是否执行附加的压力性尿失禁(SUI)外科手术。

- 目前的医疗实践要求使用适当固定的阴道窥镜,以便减少脱垂。例如,美国专利第 5,997,474 和 6,048,308 号描述了为阴道检查和治疗特别设计的窥镜。美国专利第 6,120,438 公开了设计成在检查和外科手术过程期间保持阴道壁的阴道牵引器装置。通常,由于在执行特定的尿流动力学程序时,医生的手不能将窥镜保持在适当的位置,所以必须用外科带(或橡皮膏)来将窥镜保持在适当位置。已有技术的窥镜装置没有一个来整合尿流动力学设备的使

用。

参考图 26 和 27, 该阴道窥镜组件 2600 包括连接器部件 2602, 用于将诸如口插头装置 1102 或者导管 1422 之类的插入装置组件和相关的元件连接到阴道窥镜。该阴道窥镜可以是本领域内的任何已知类型。在所示的实施例中, 该阴道窥镜包括上臂 2604、下臂 2606 和用于将上下臂连接在一起的铰接件 2608。该阴道窥镜还包括整体地接附的手柄件 2610, 其最好大致垂直对准下臂。该阴道窥镜 2600 还包括连接到上臂 2606 的锁定杆装置 2612, 用于在打开的位置锁定上下臂, 如图 28 所示。上臂 2604 包括其中带有一对臂安装开口 2616 的后面端 2614。连接器部件 2602 包括柔性带 2618。该柔性带在一端 2620 包括一对安装开口 2622, 而在另一端 2624 包括连接器元件 2626。柔性带 2618 的安装开口 2622 与上臂的臂安装开口 2616 对准, 用于在其中容纳一对安装螺钉 2628, 以便将连接器部件 2602 接附到阴道窥镜 2600。在使用期间, 连接器元件可以连接到口插头装置或者导管, 如图 26 所示。

尽管这里示出和描述了该连接器部件 2602 的一个特定实施例, 但是本领域内的普通技术人员应该认识到, 各种其它实施例还可以提供一种装置, 通过该装置来将插入到尿道中的装置可拆卸地连接到该窥镜, 使得将其保持在病人中的适当位置。

在操作中, 该阴道窥镜组件 2600 可以结合这里公开的尿流动力学系统协同使用。例如, 在执行诸如如前所述的尿道阻力 (URP) 的测量之类的压力性尿失禁 (SUI) 的尿流动力学测试过程中, 该阴道窥镜组件可以结合包括 SUI 测试模块 1000 的尿流动力学系统使用。参考图 28, 医生将阴道窥镜组件 2600 定位, 使得其完全插入阴道 2650 内, 其中, 上下臂 2604、2606 完全张开且压靠阴道壁 2650w, 用以减少病人的阴道脱垂。然后, 医生通过锁定杆装置 2612 将阴道窥镜的上下臂在完全张开的构形下锁定 (图 28 可见), 且调节连接器部件 2602, 使得插入件对准尿道。剩下的操作步骤与上述结合各个测试模块描述的操作步骤完全相同。

尽管这里公开的便携式医疗系统是结合诊断测试来描述的, 但是应该理解, 该系统还可以结合治疗尿失禁的治疗和/或外科手术过程来使用, 诸如放置吊带、放置填充剂、组织收缩等。在这方面, 这

里描述的测试可以在这些过程之前、这些过程期间和/或这些过程之后使用，以确保这些过程的成功，例如，确保正确地放置和/或拉紧吊带。

- 5 尽管以上详细地描述了使用的示例性实施例和方法，但是本领域内的普通技术人员应该理解，在不偏离仅由后附的权利要求书所限定的本发明的精神和范围的情况下，很多变化是可能的。

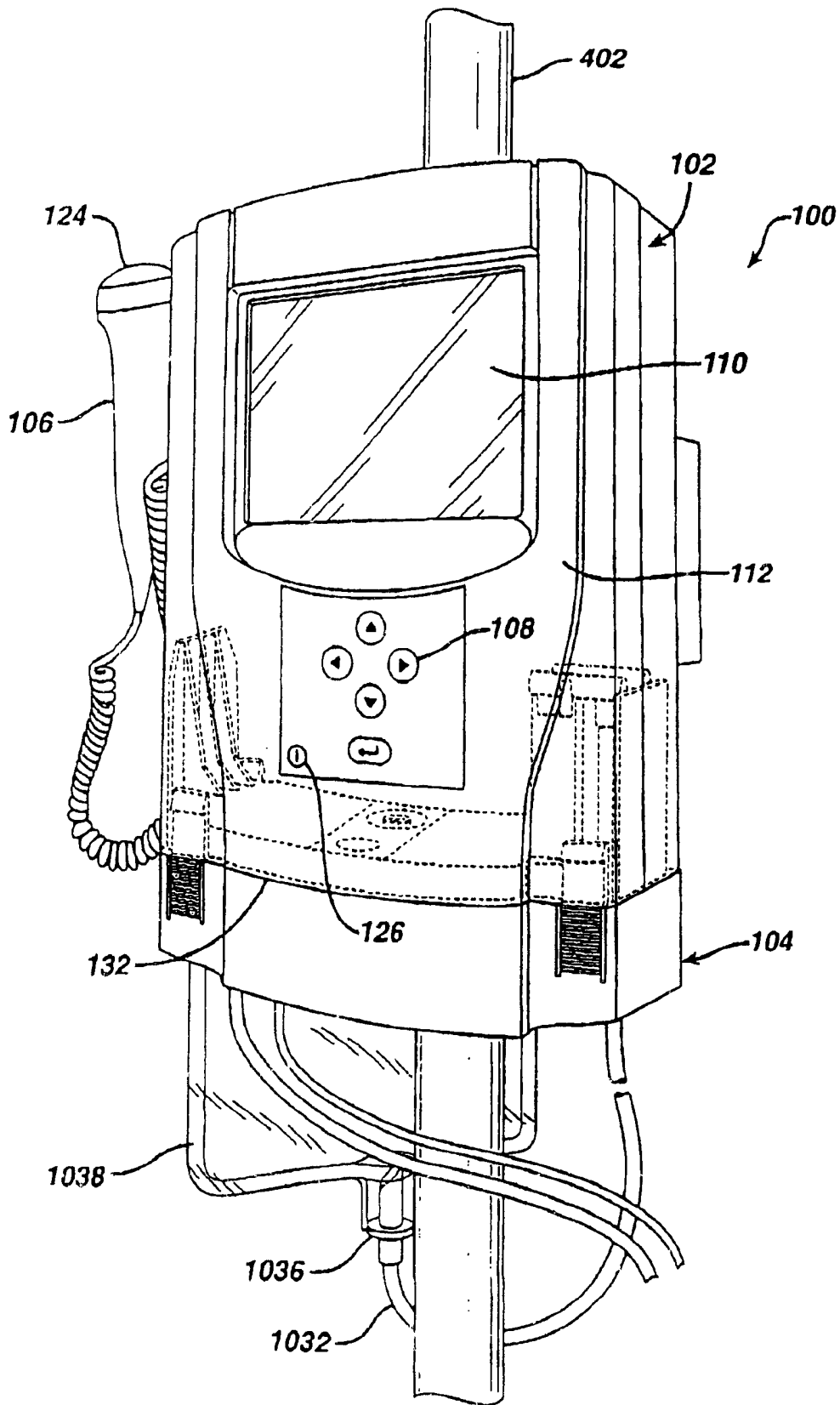


图 1

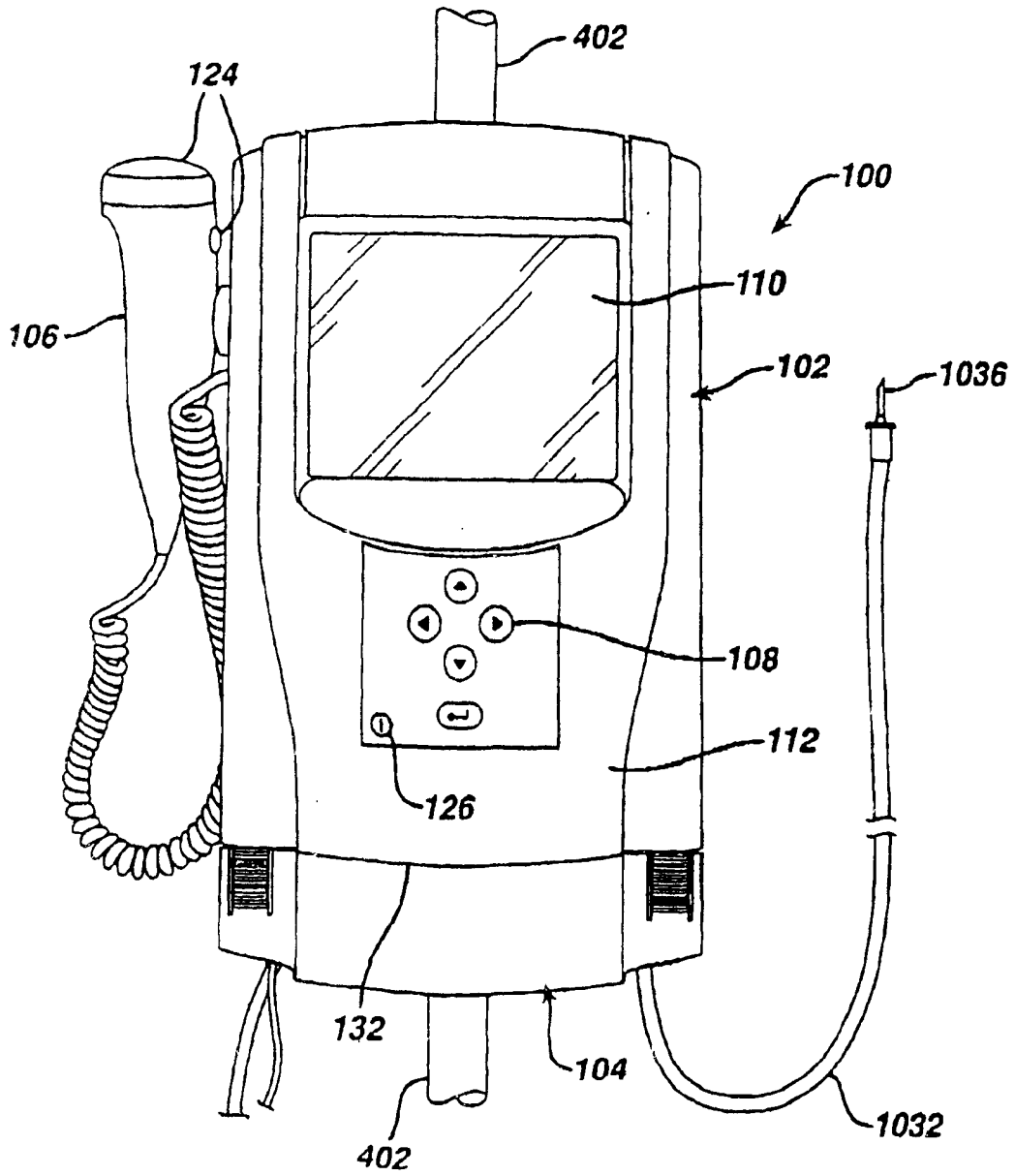


图 1a

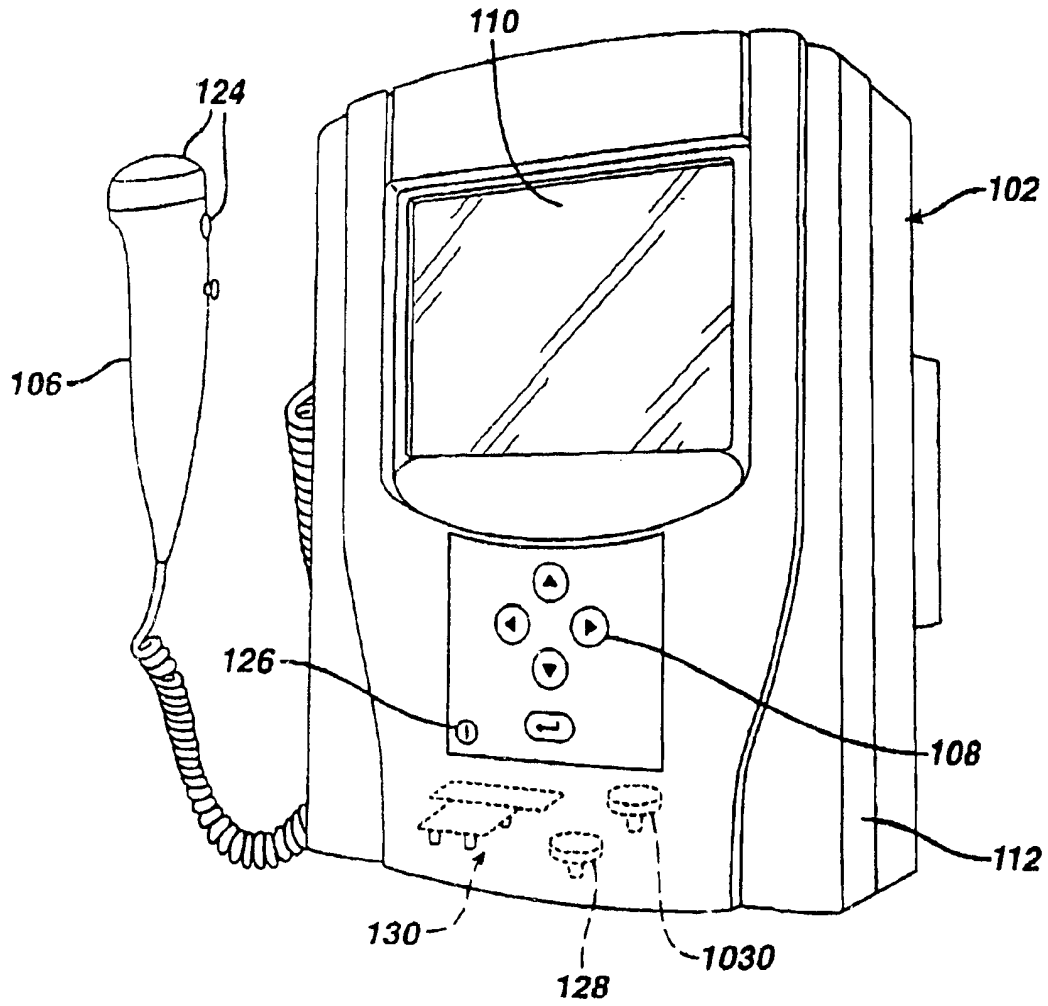


图 2

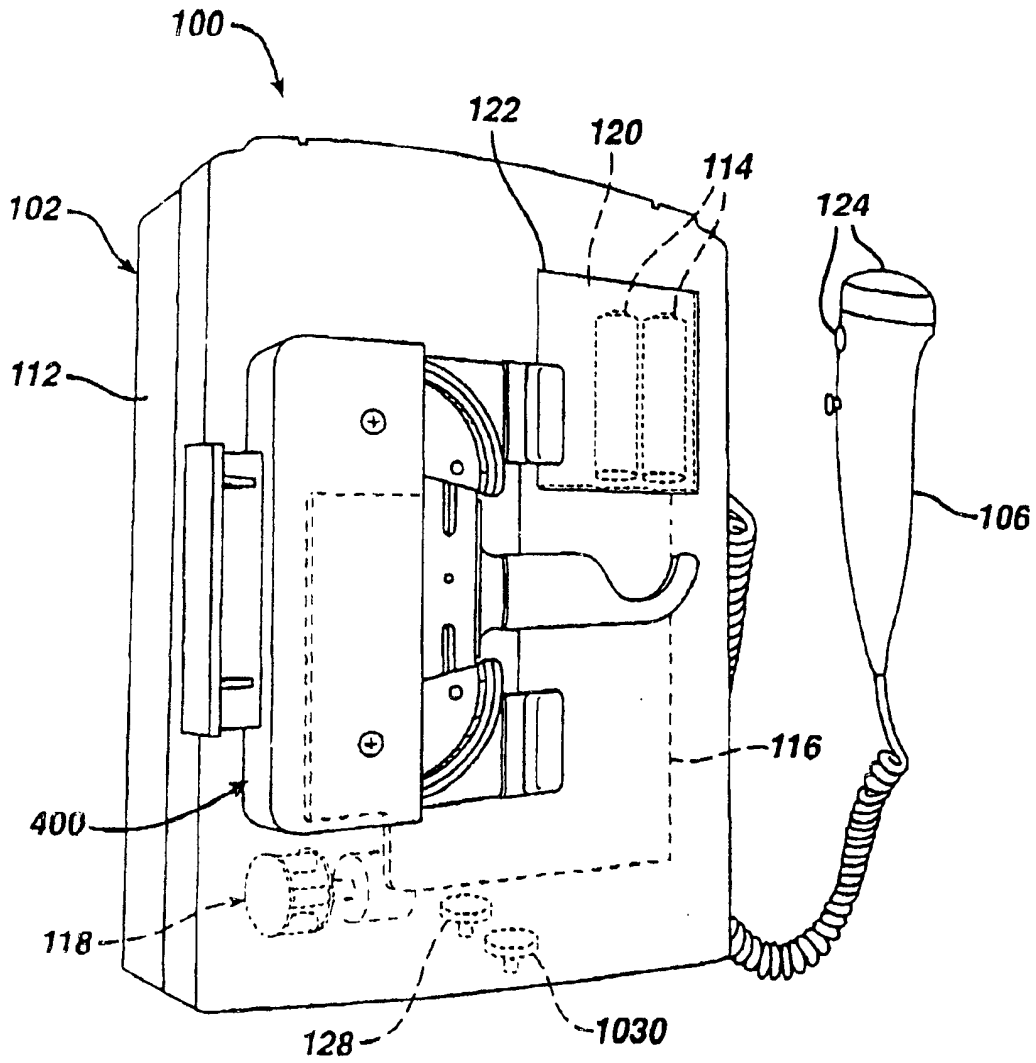


图 3

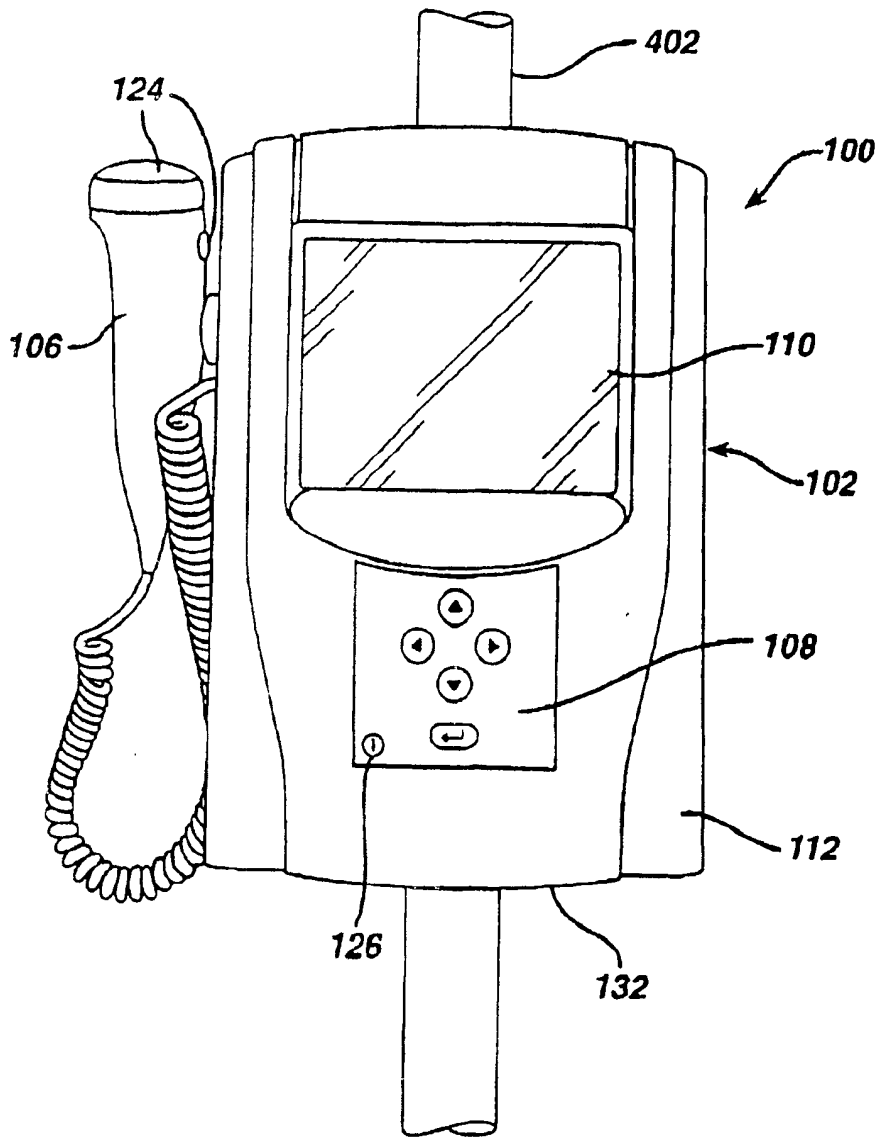


图 4

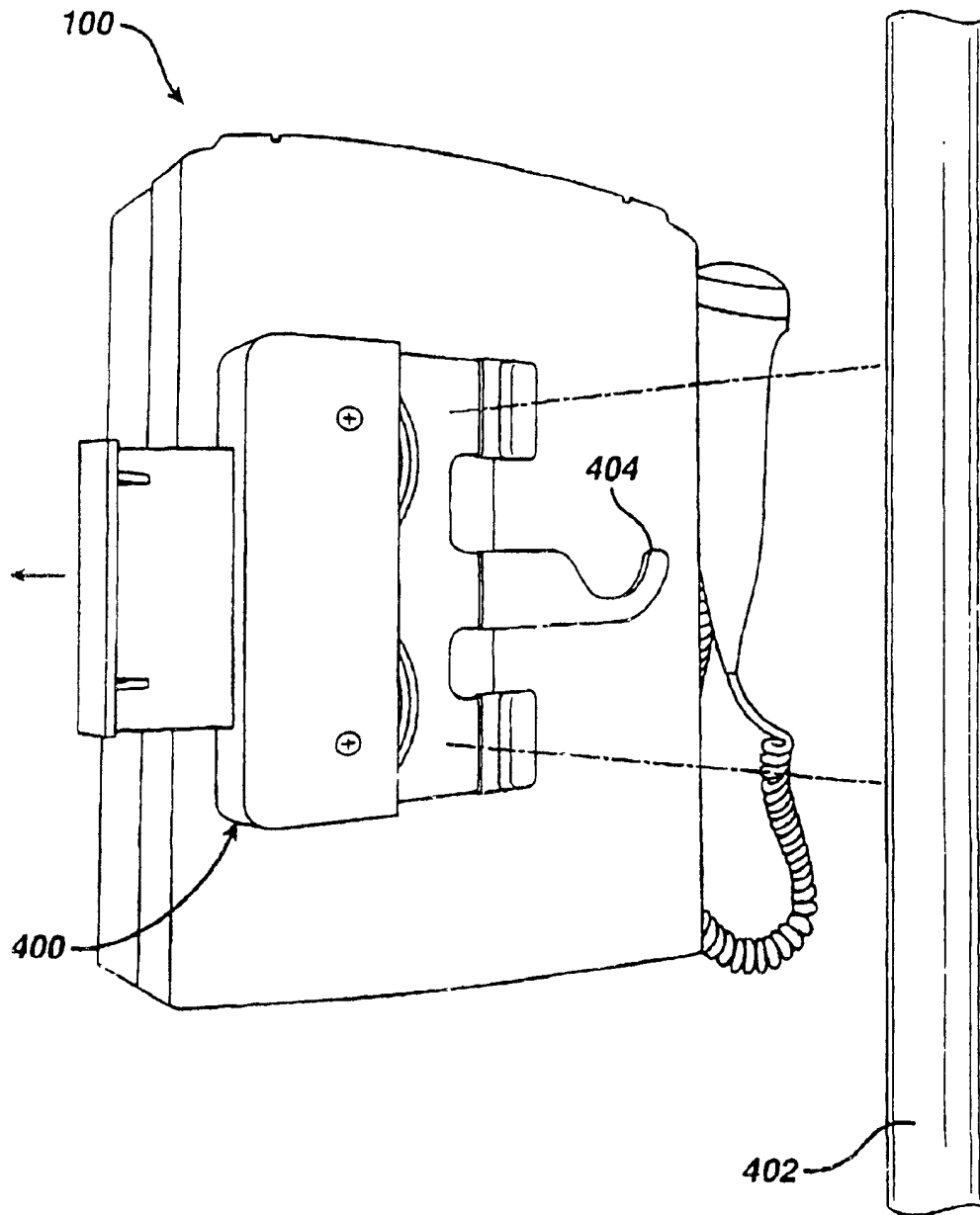


图 4a

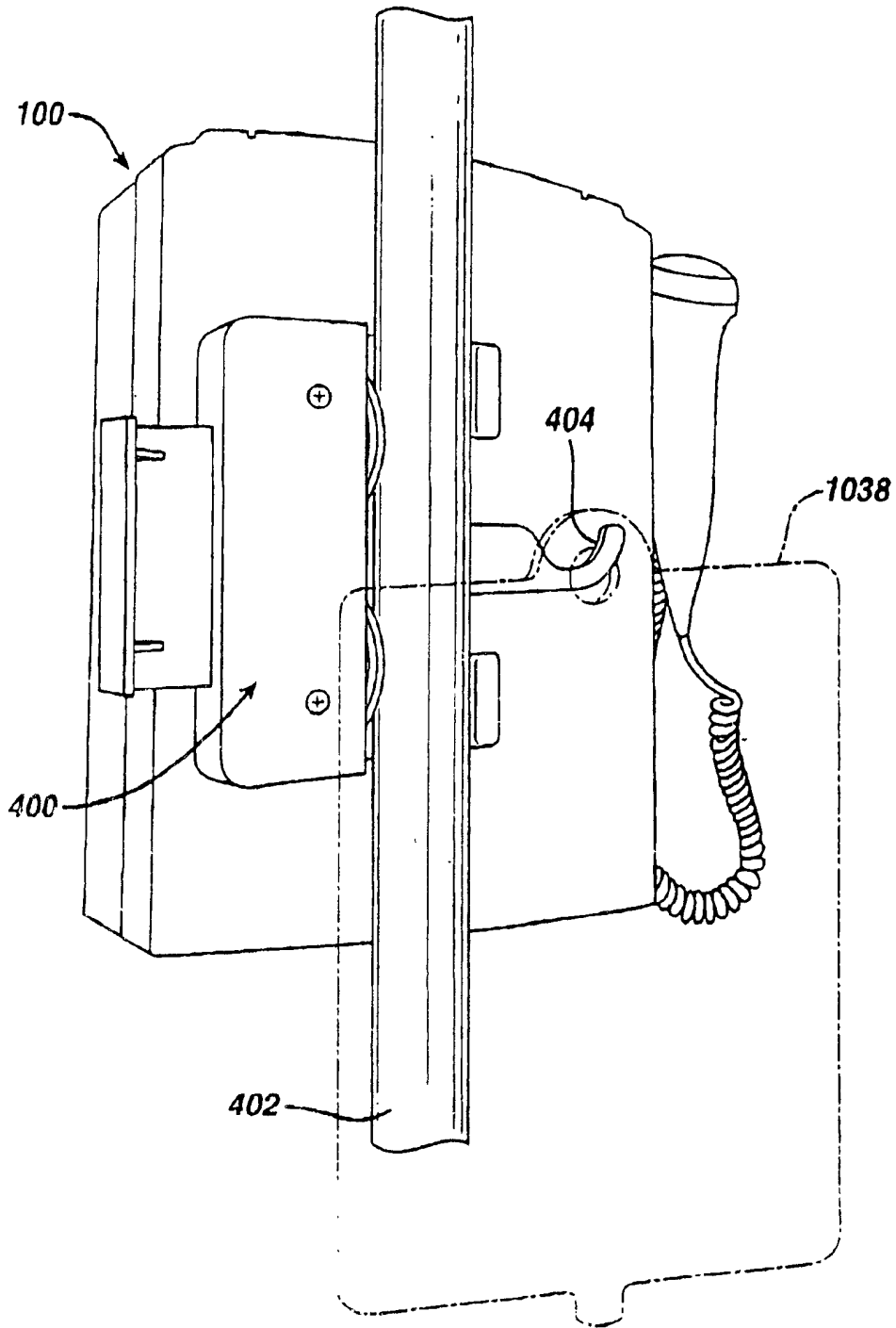


图 4b

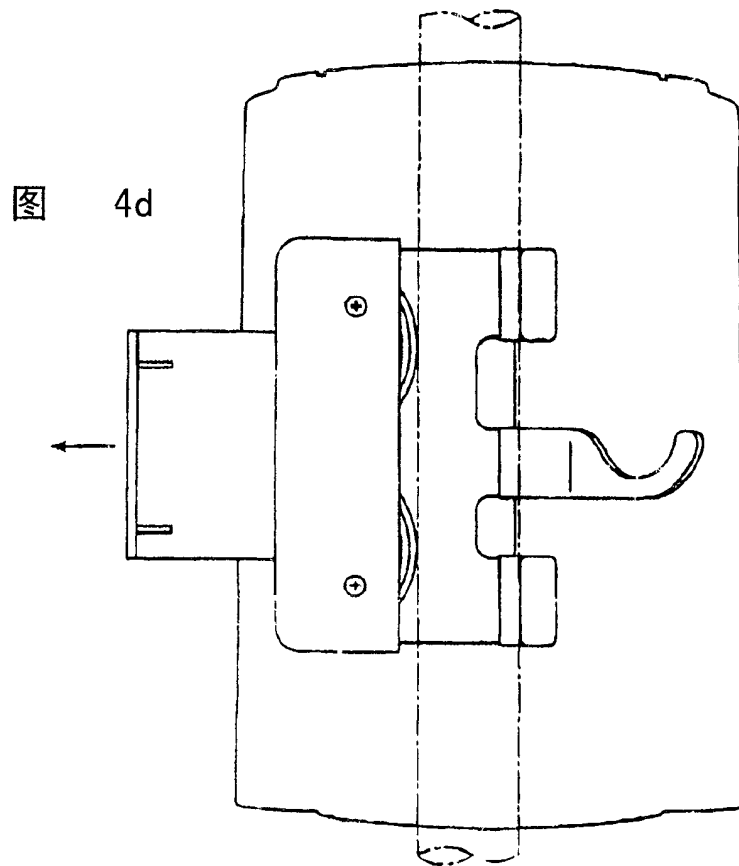
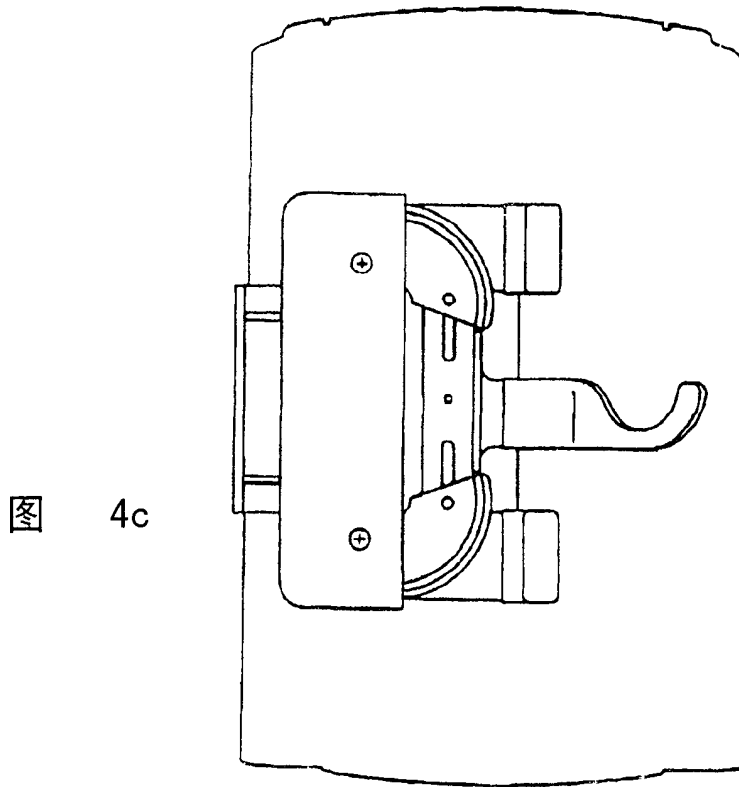
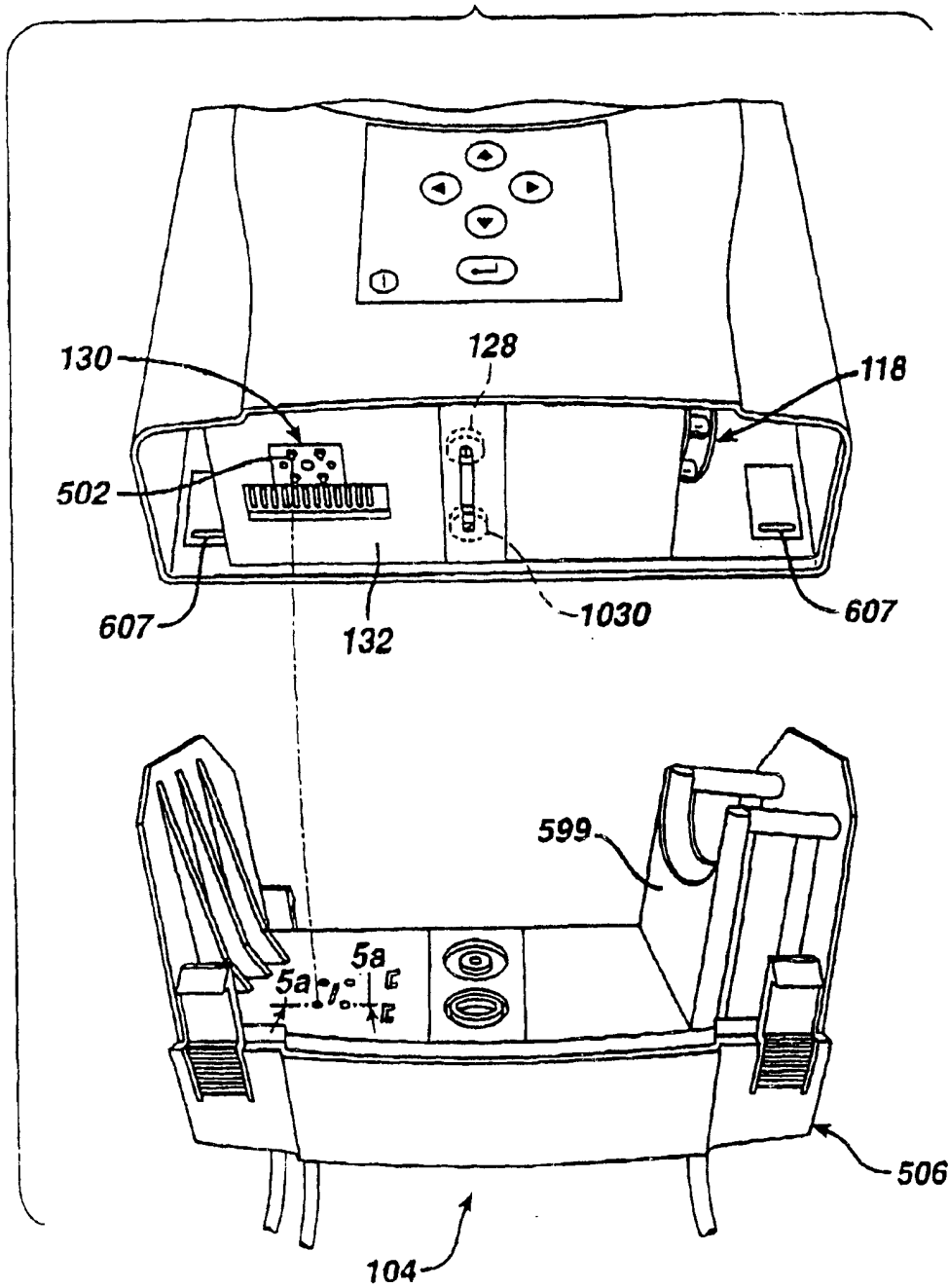


图 5



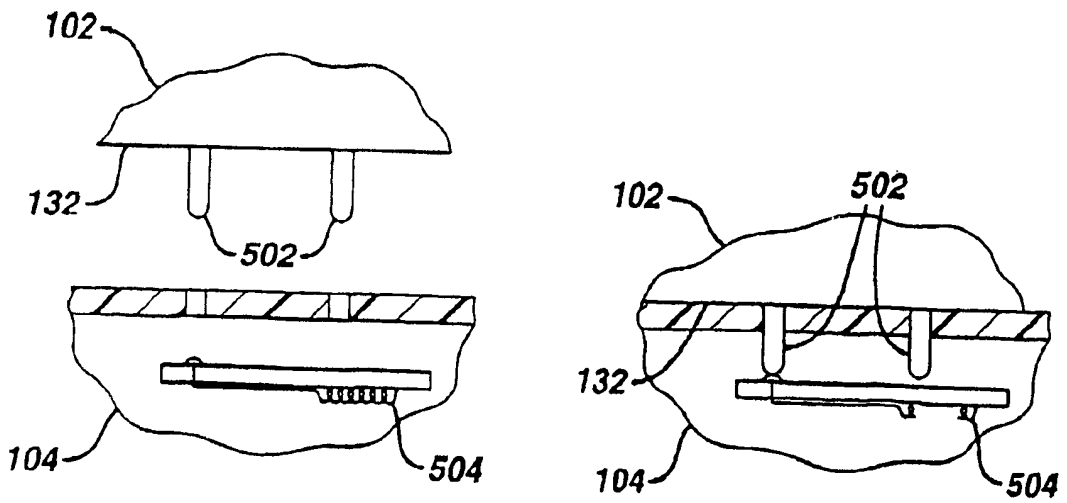


图 5a

图 5b

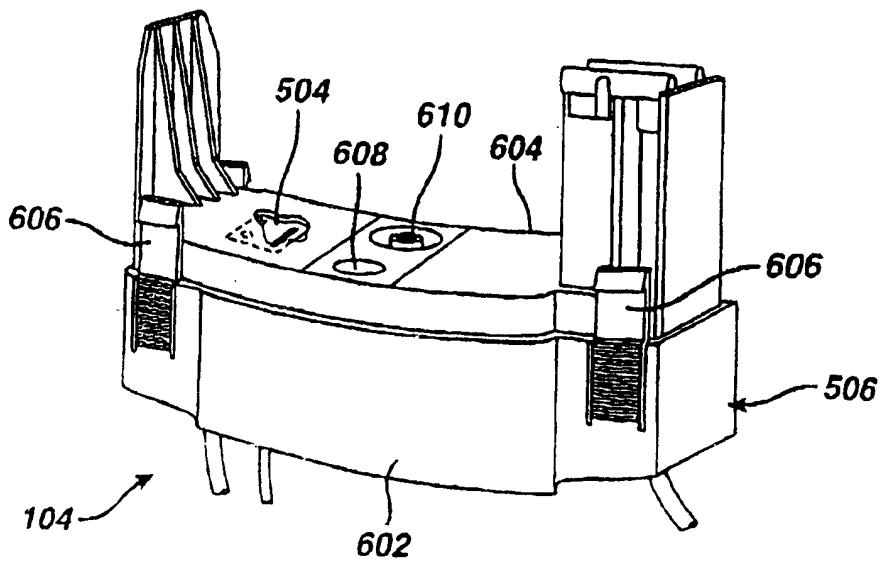


图 6

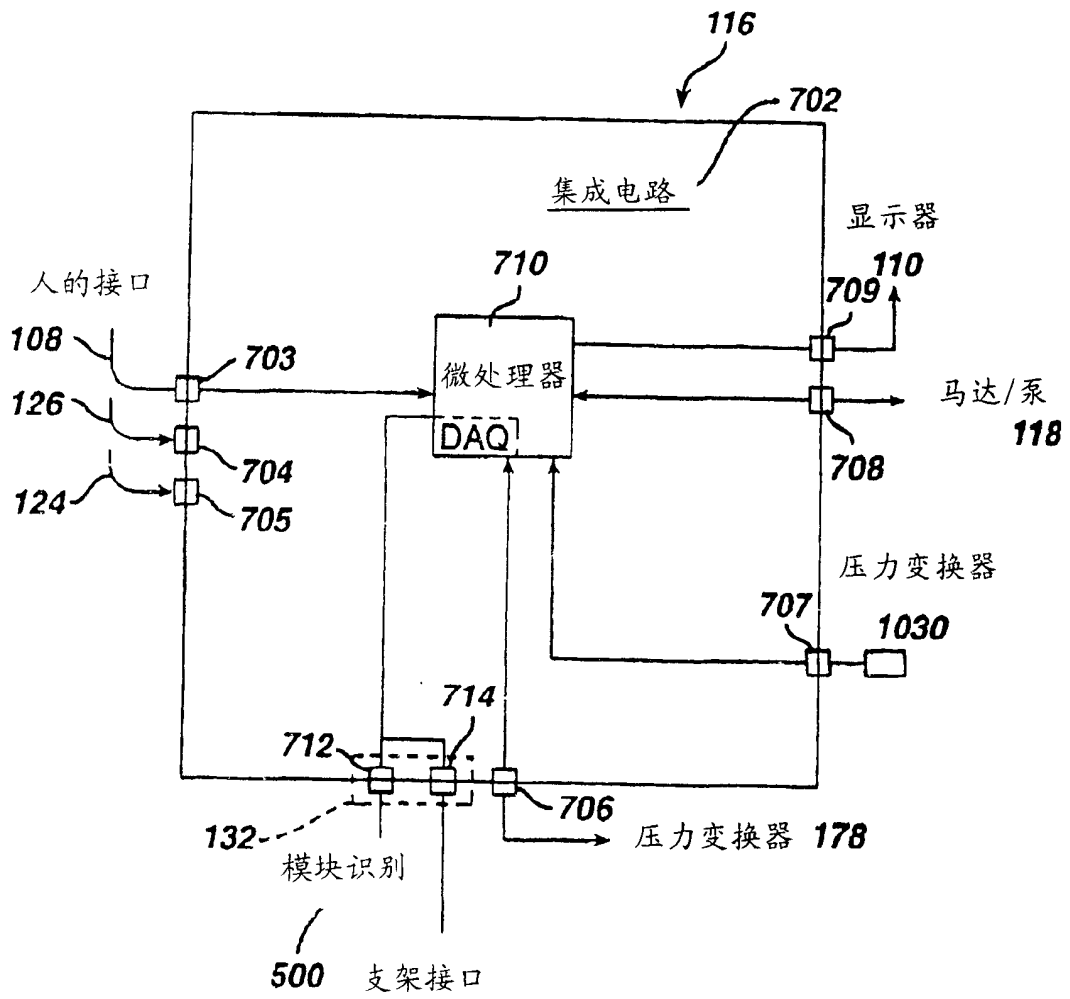


图 7

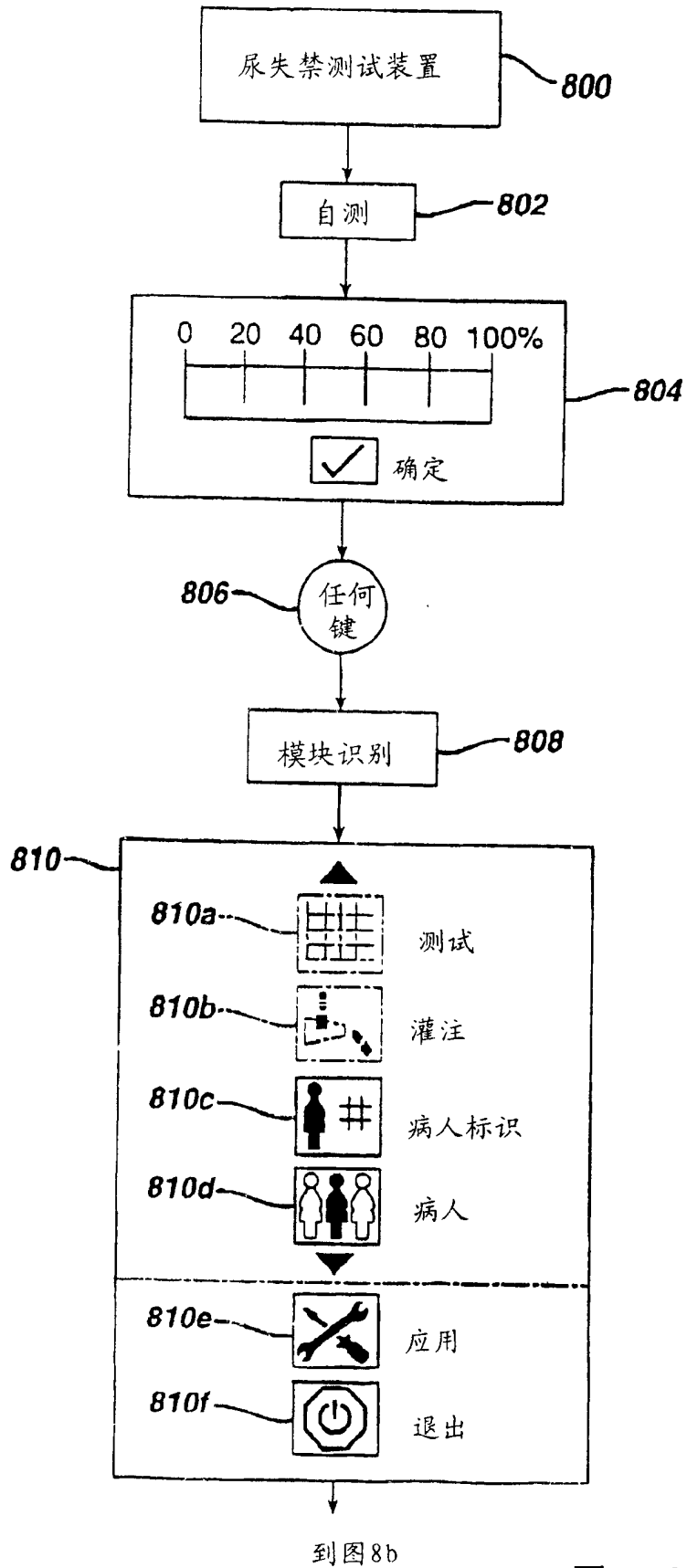


图 8a

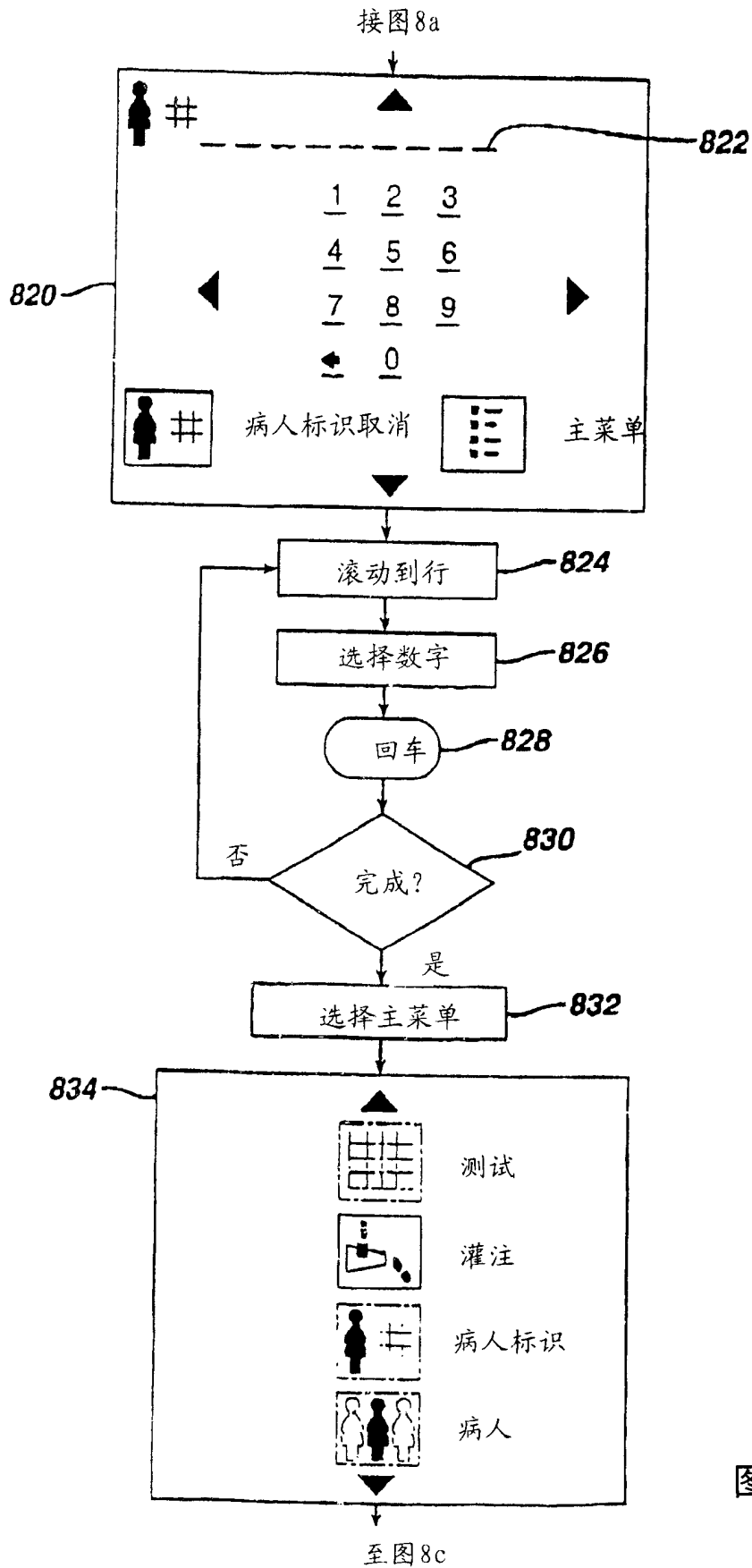


图 8b

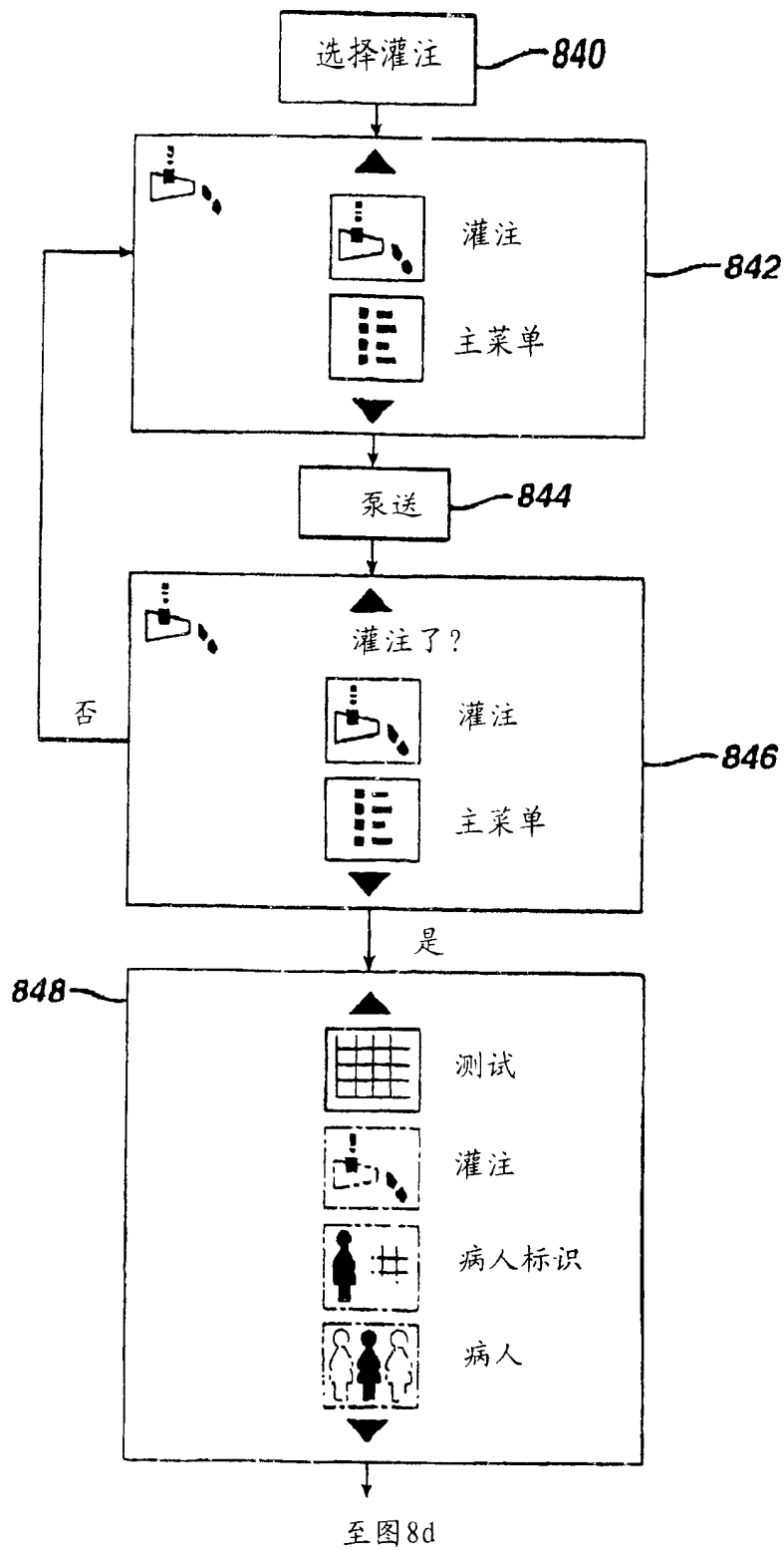
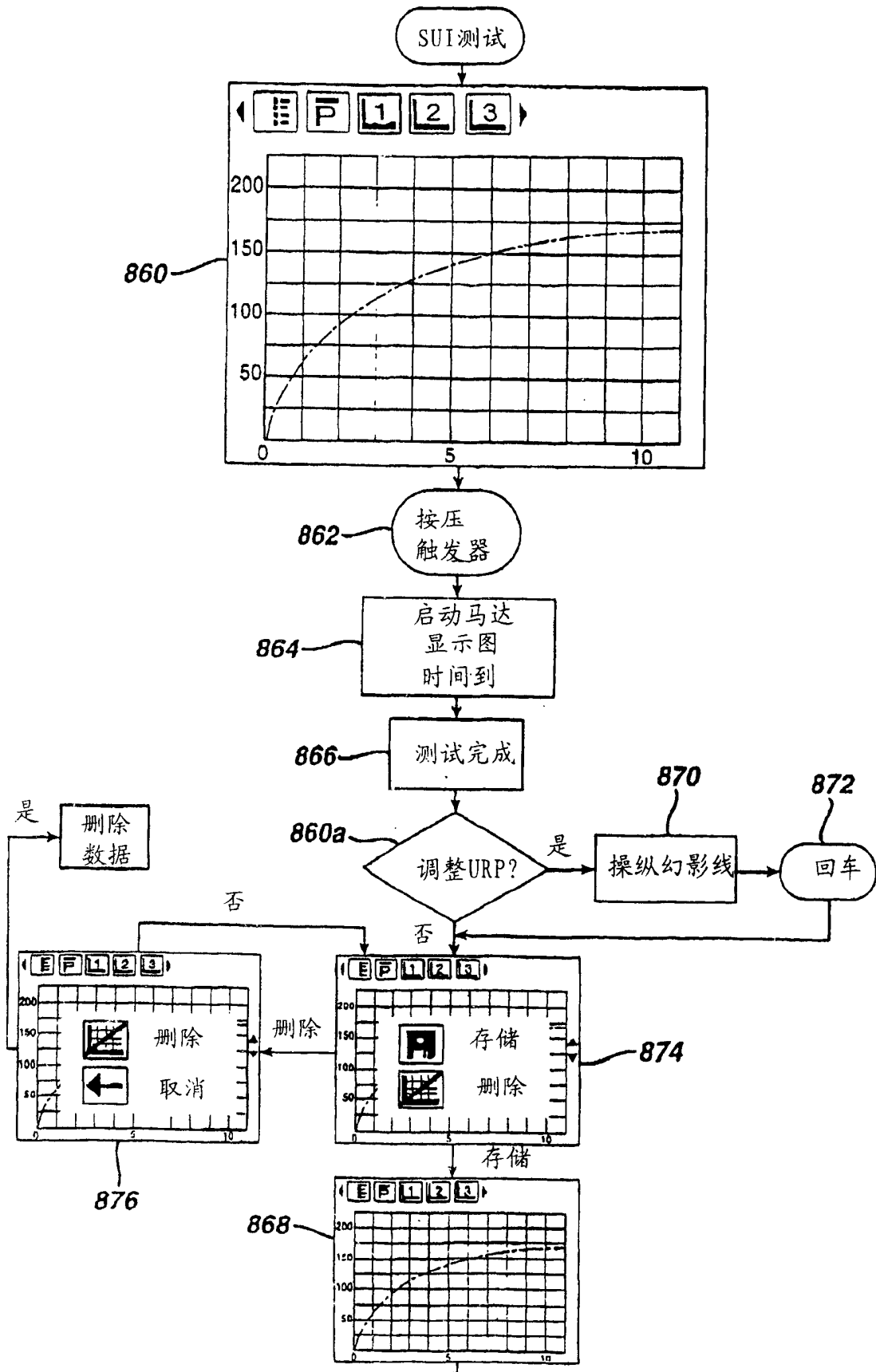


图 8c



至图8e

图 8d

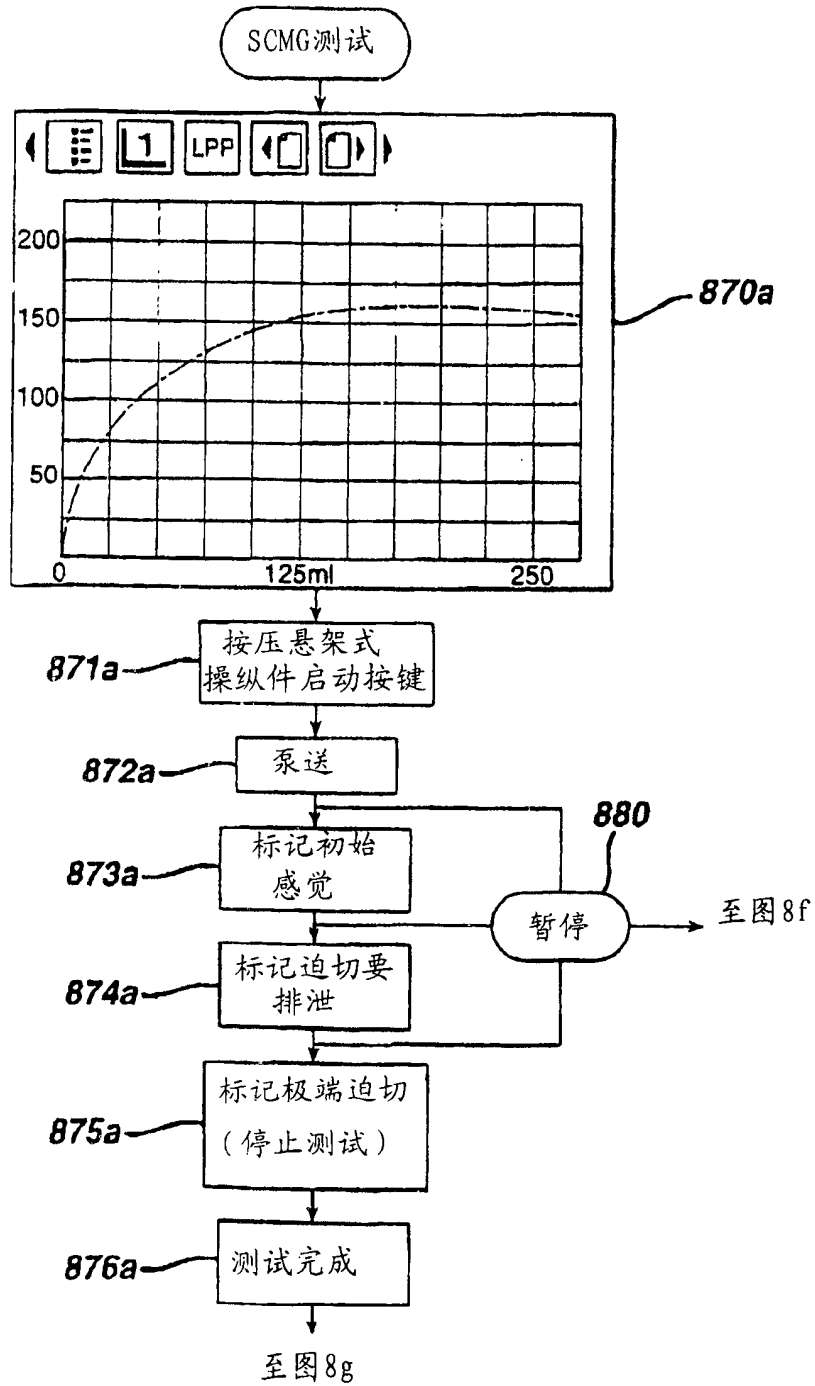


图 8e

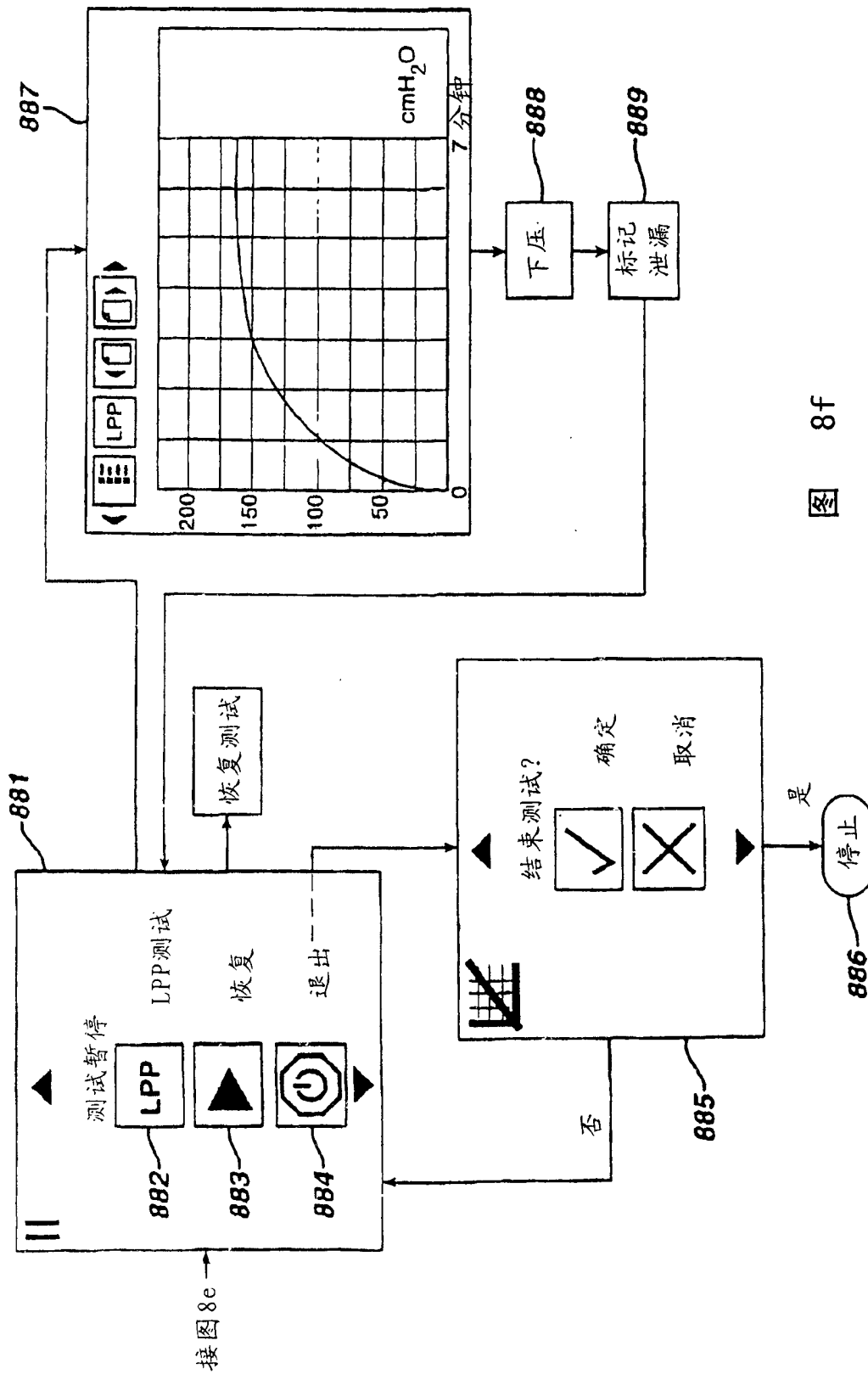


图 8f

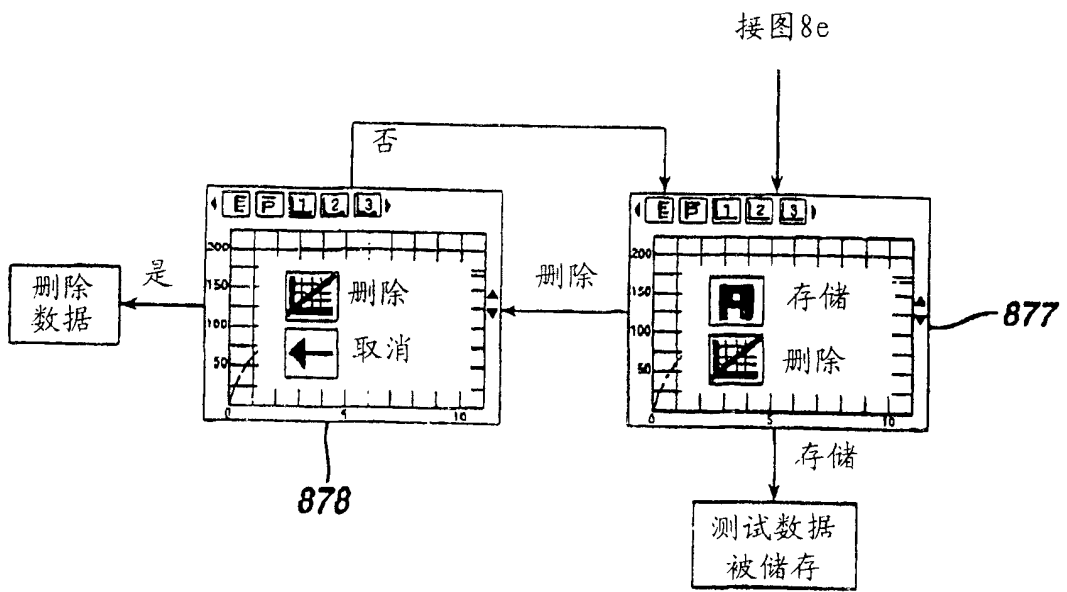


图 8g

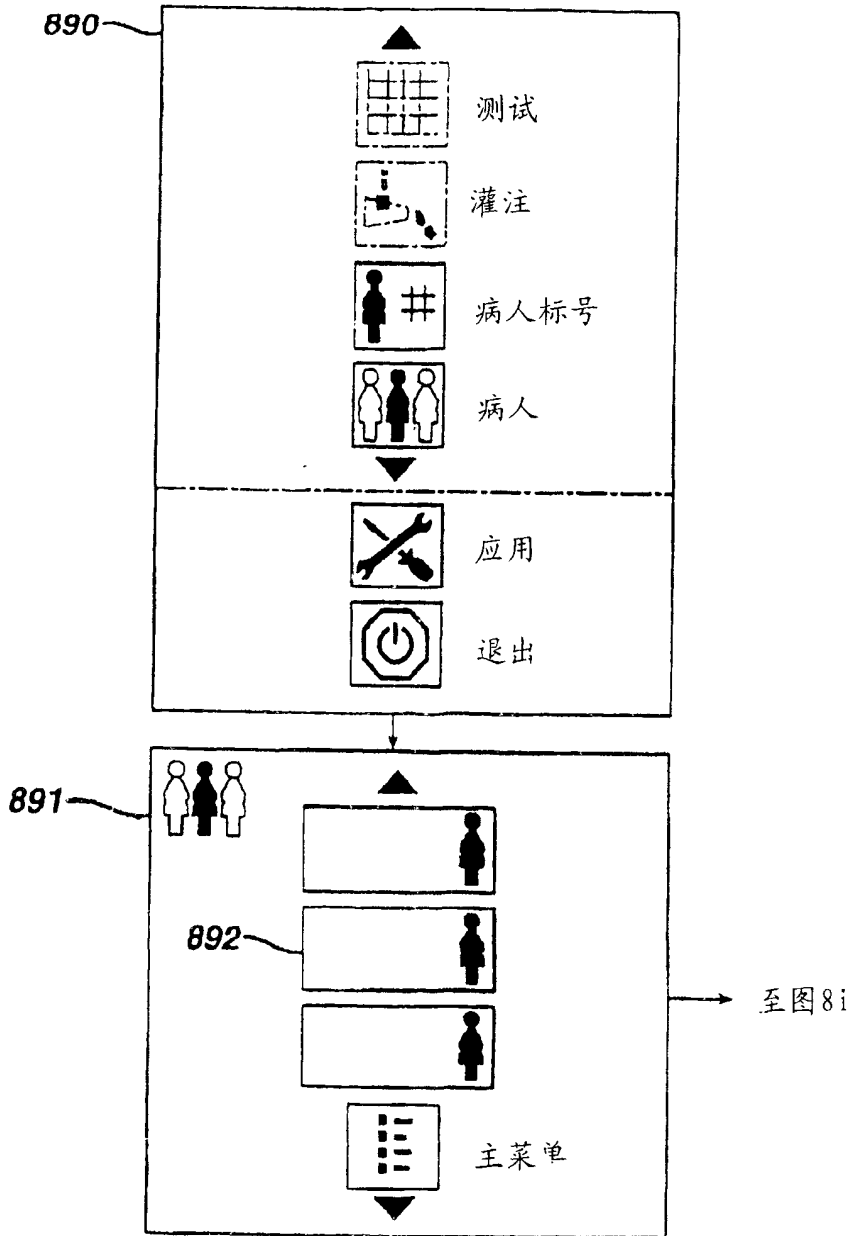


图 8h

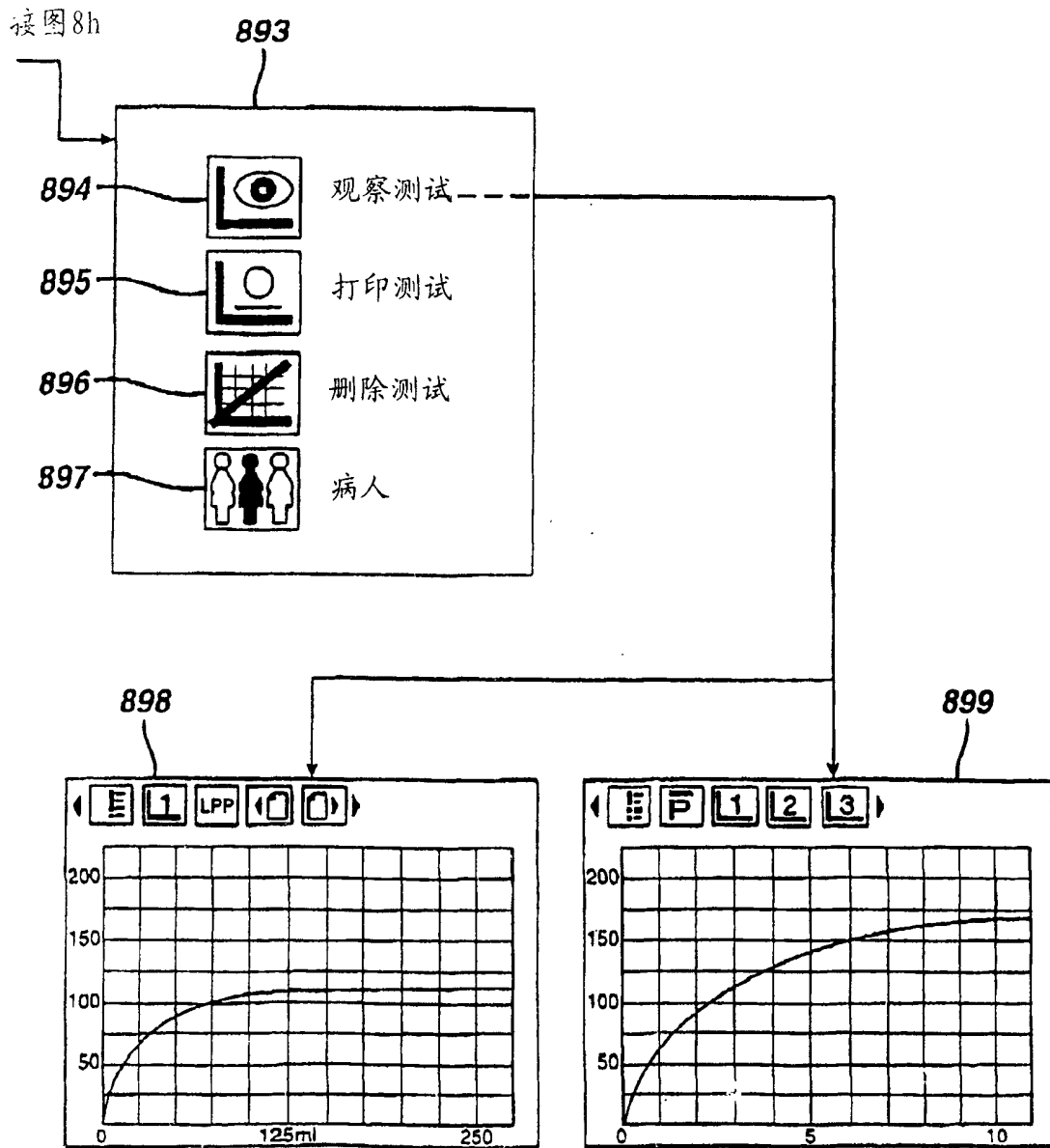


图 8i

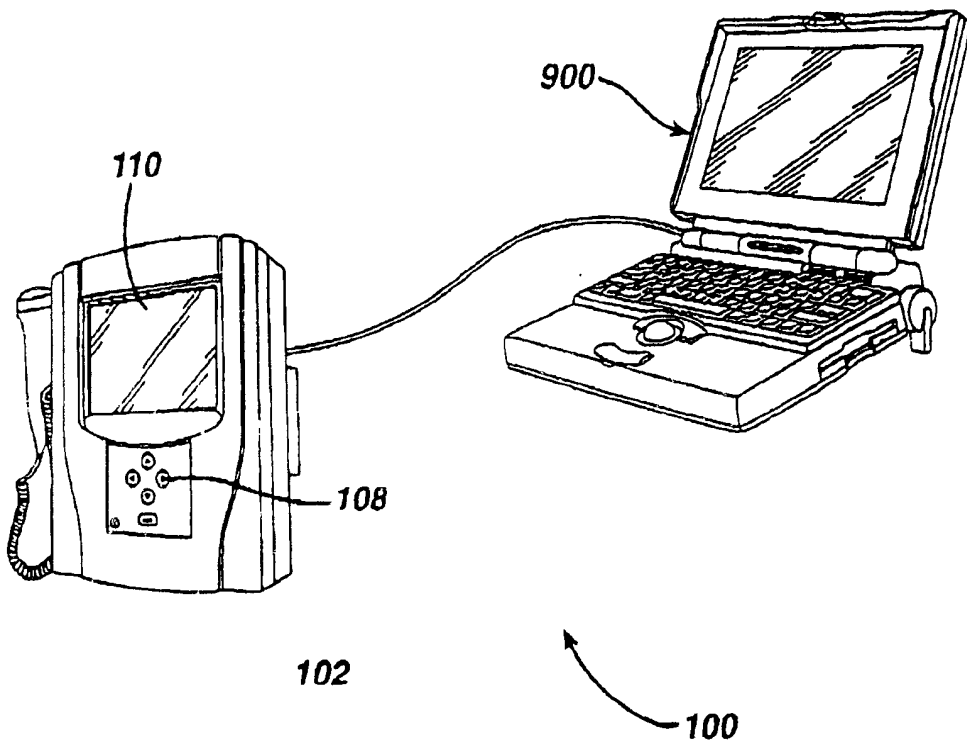


图 9

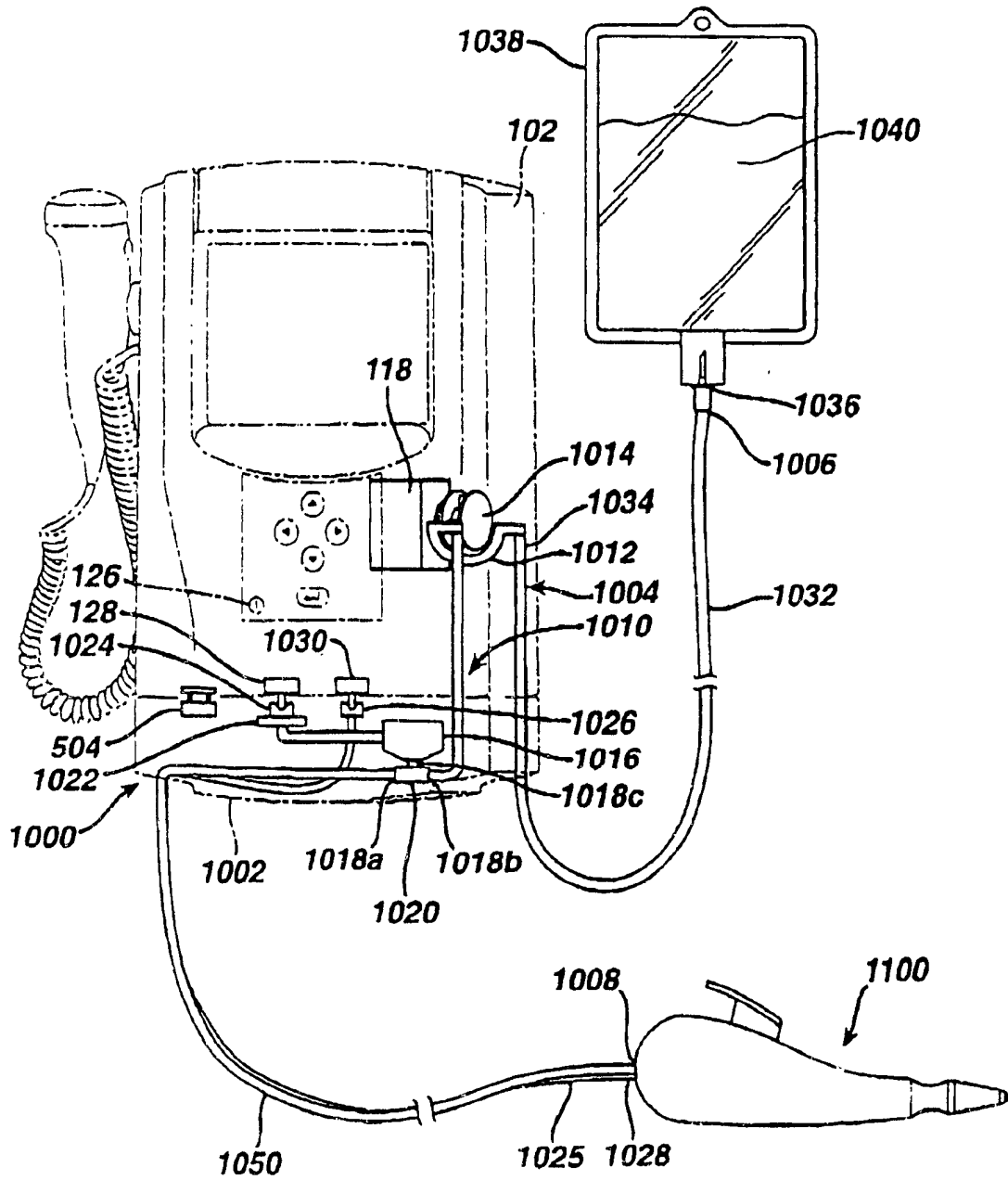


图 10

图 10a

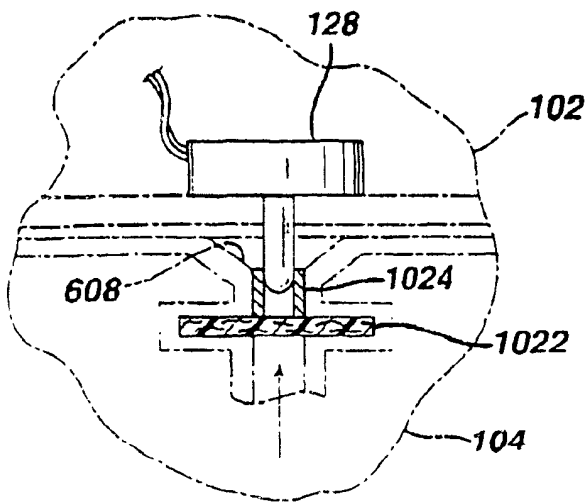
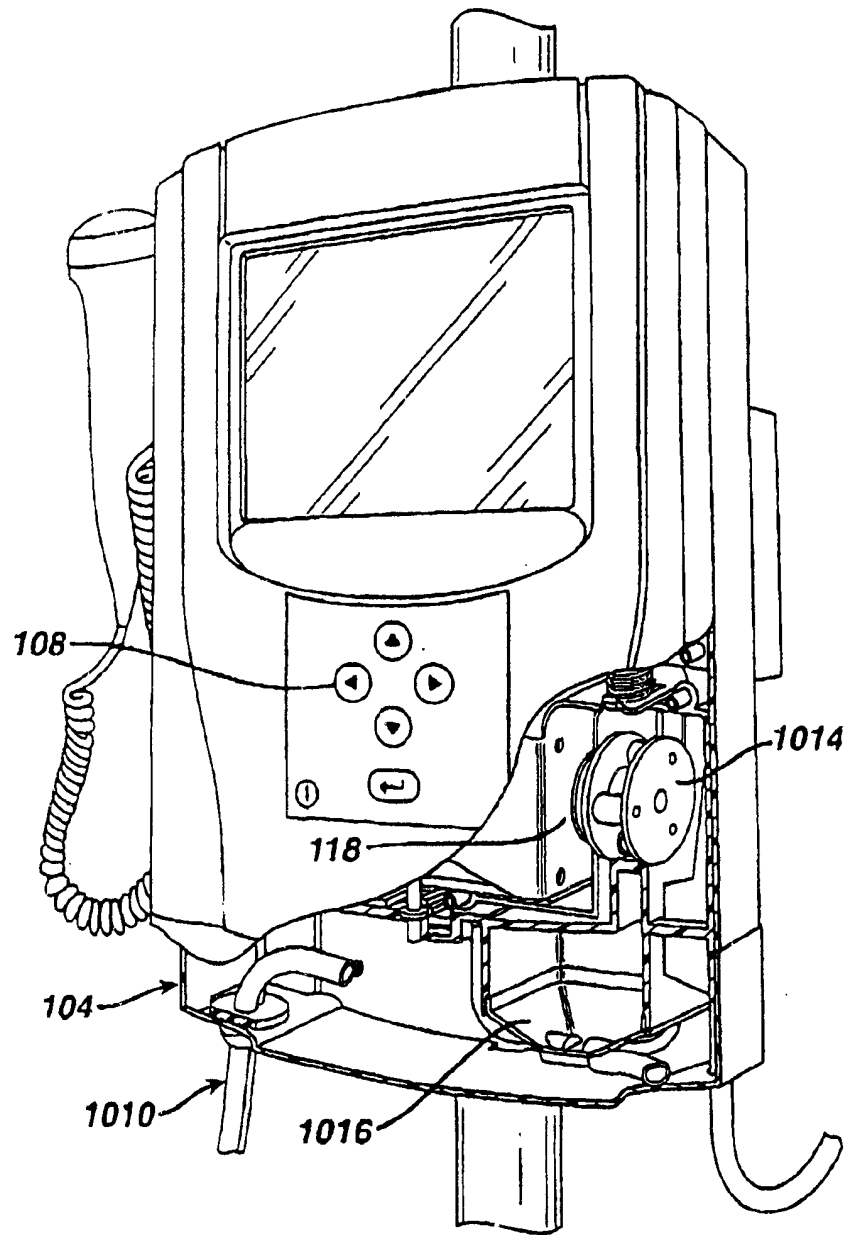
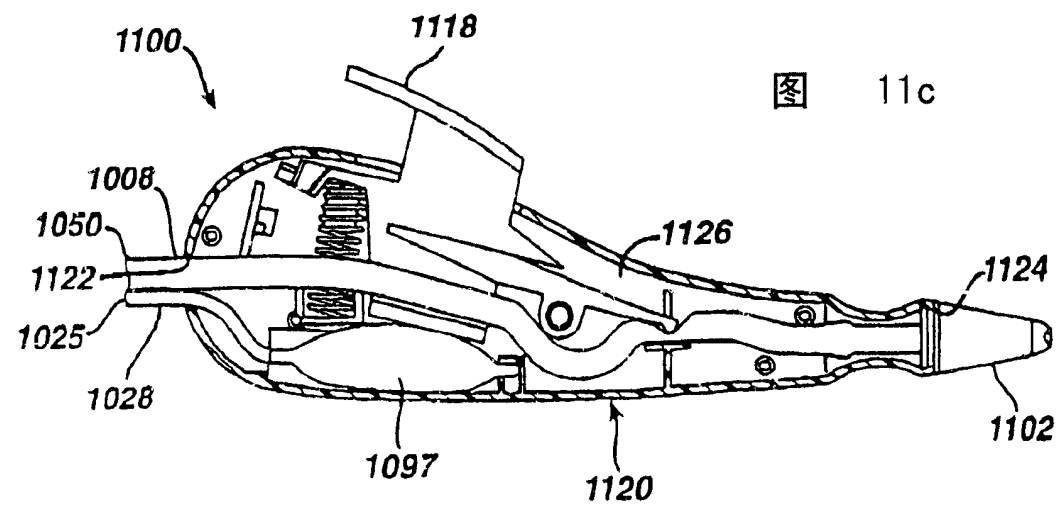
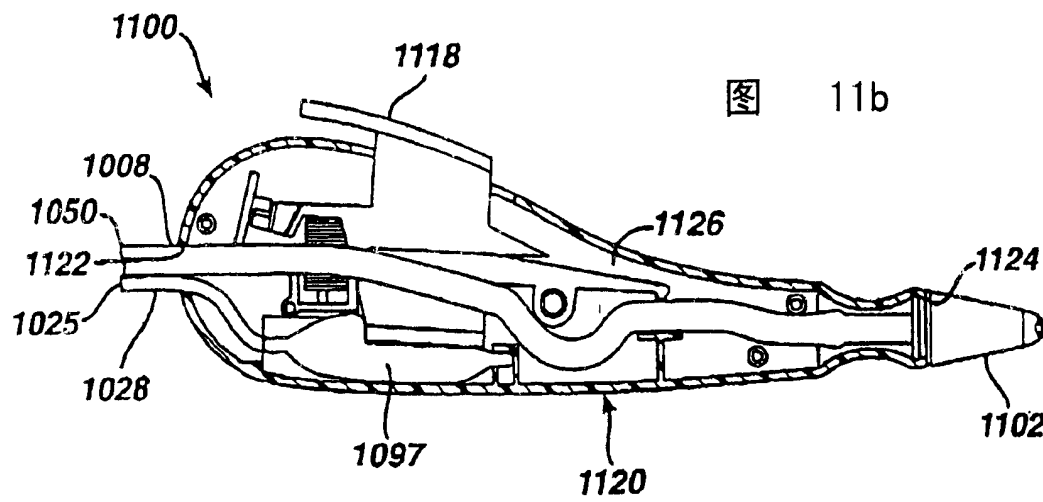
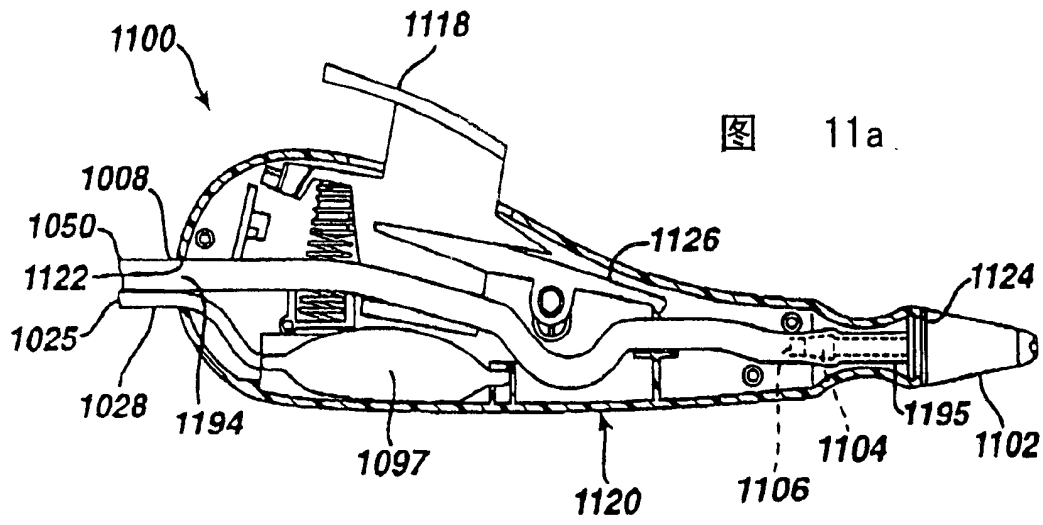


图 10b



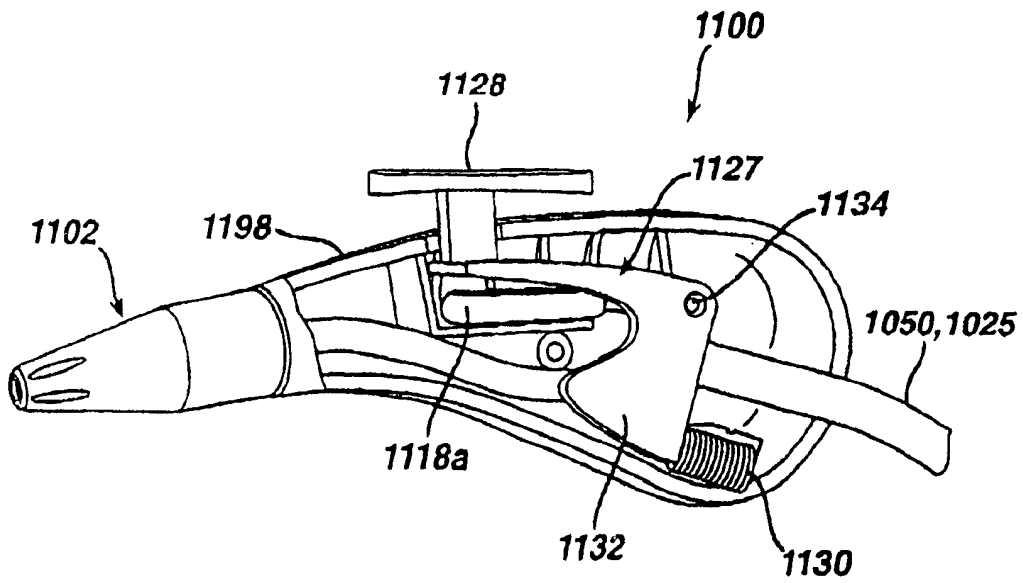


图 11d

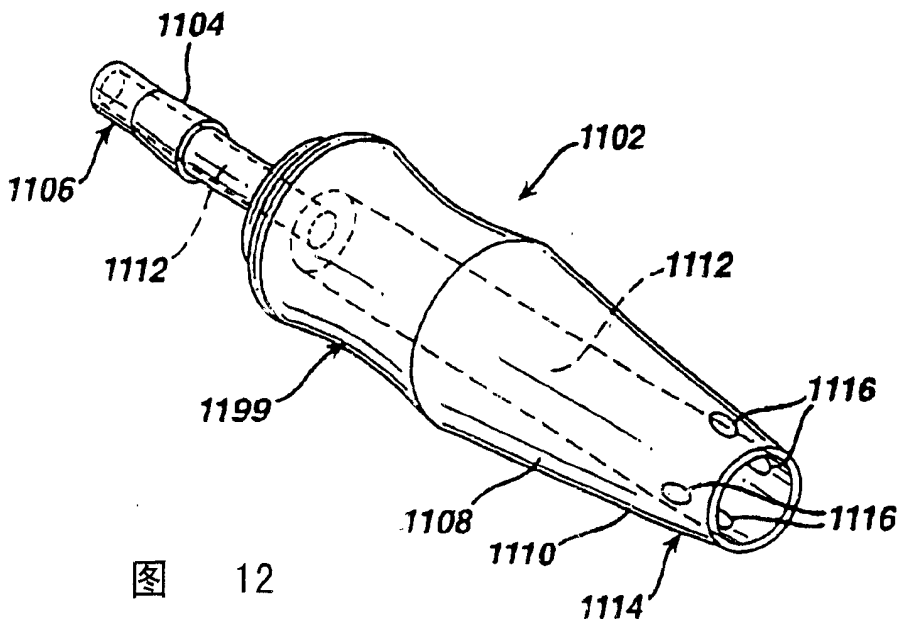


图 12

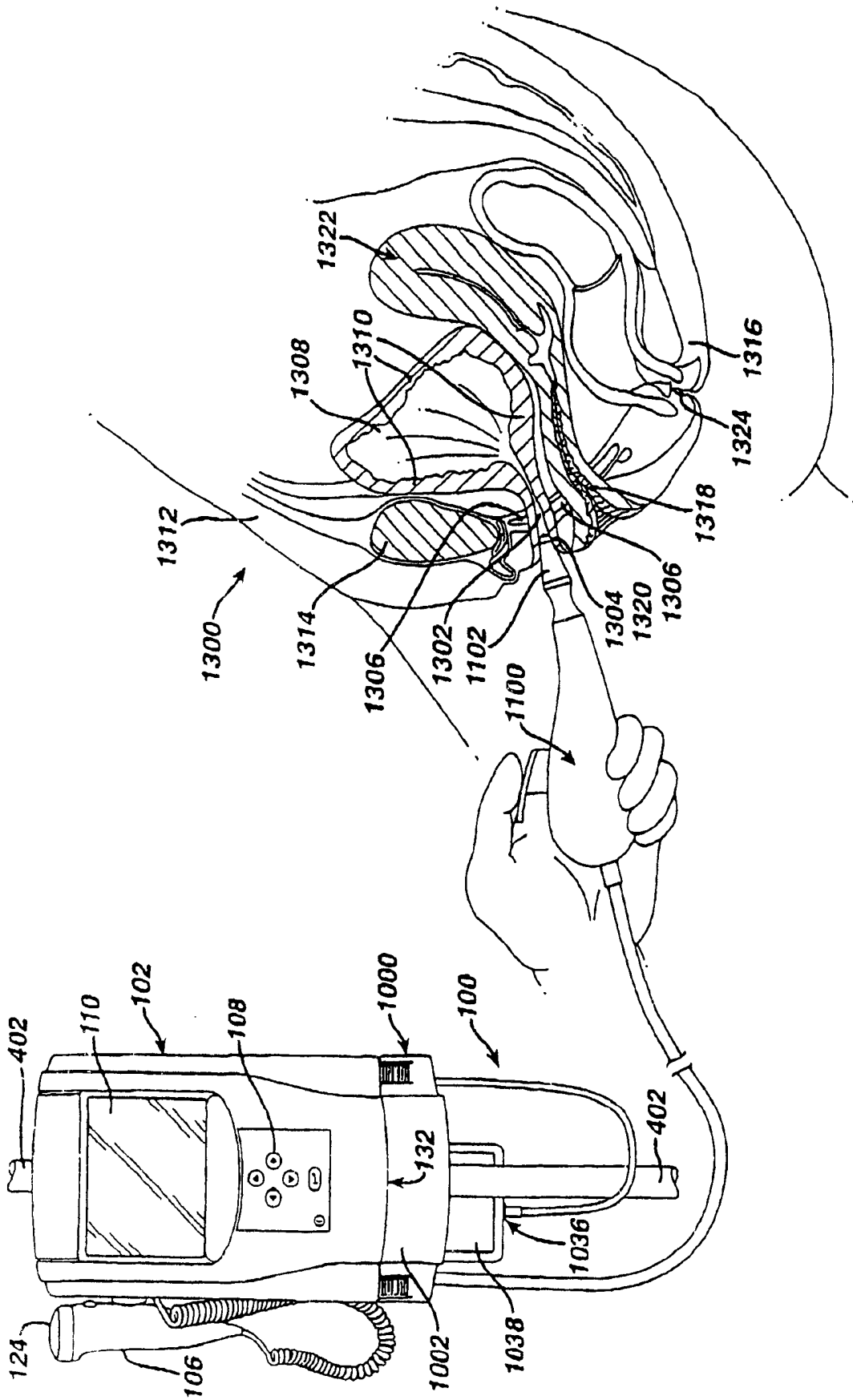


图 13

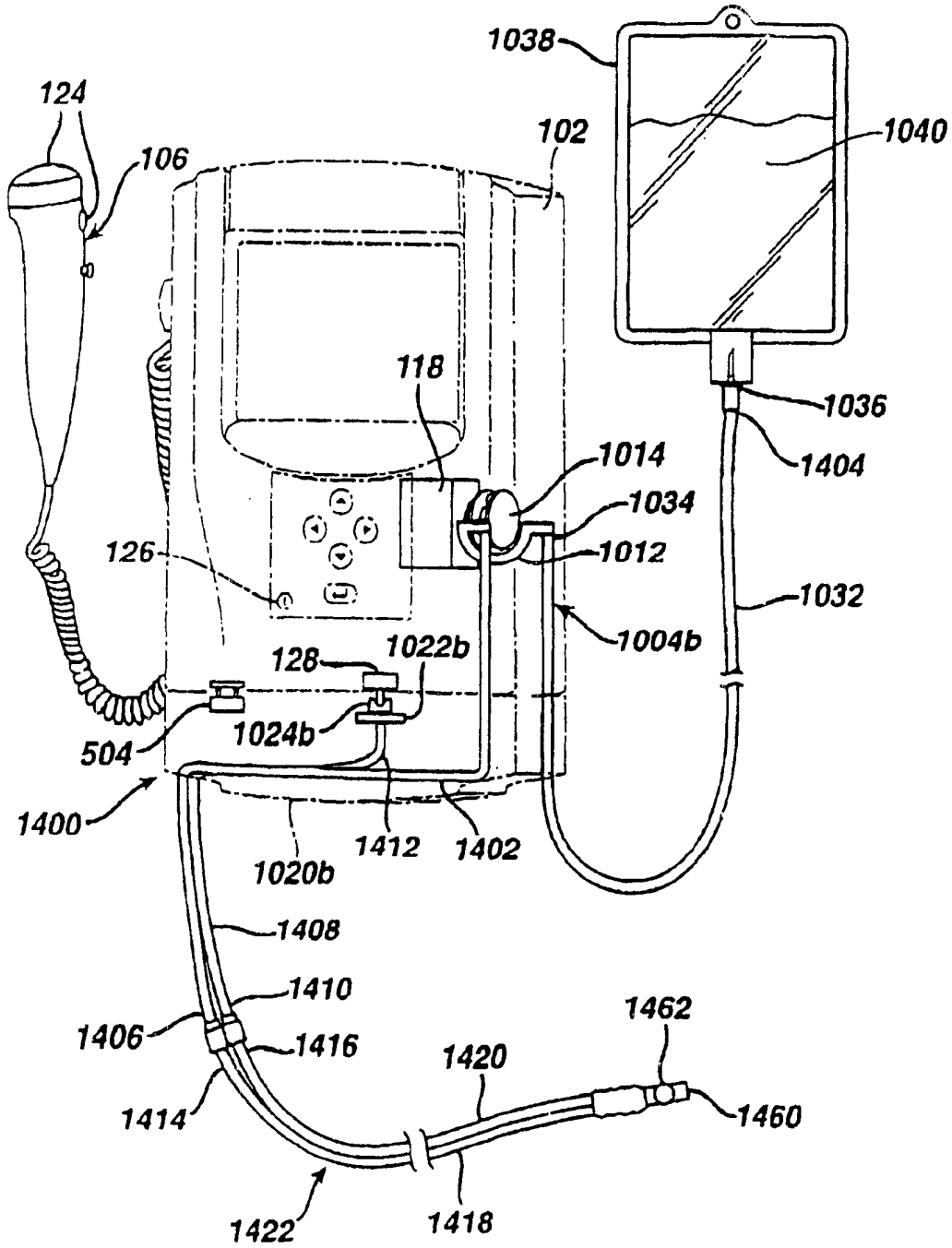


图 14

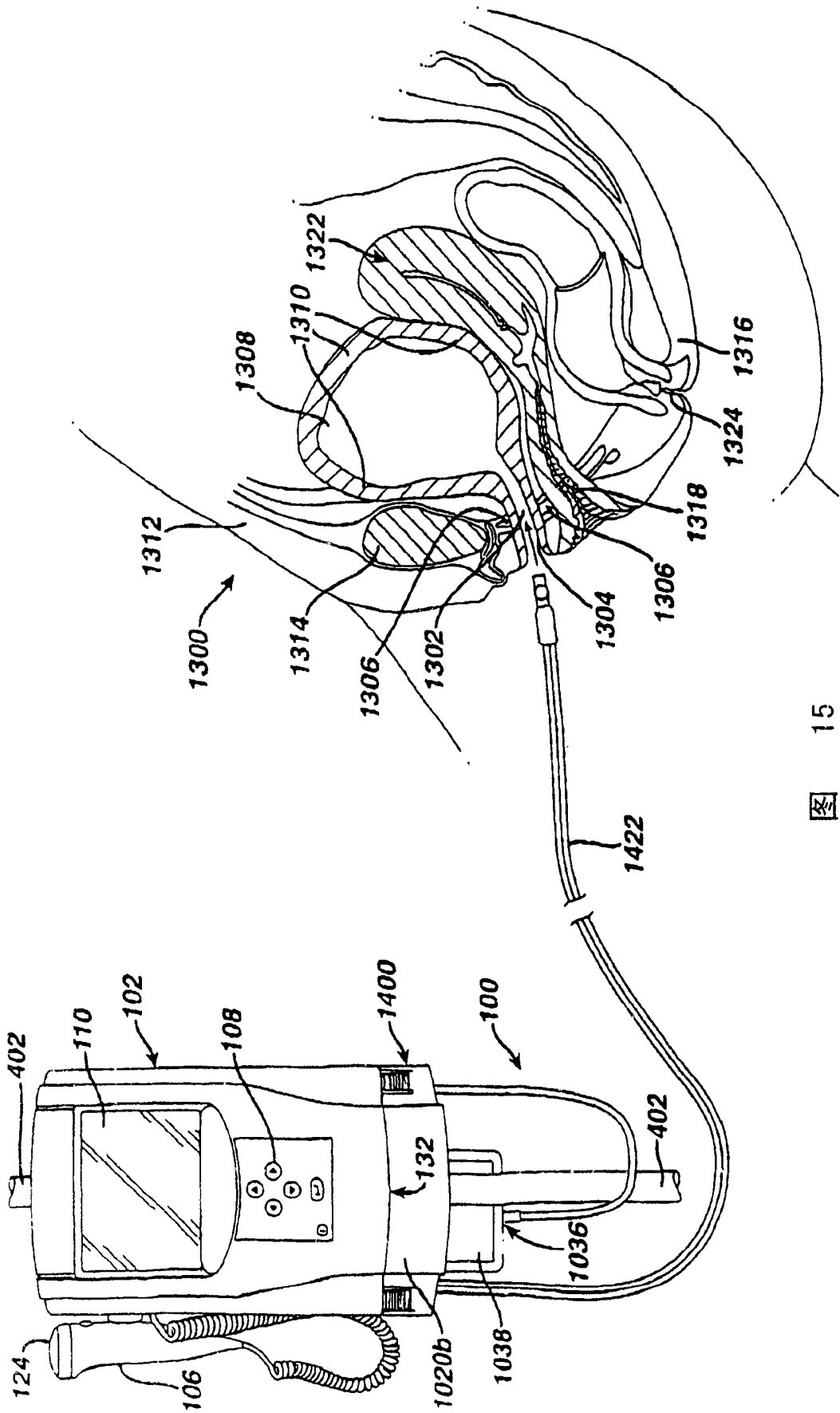


图 15

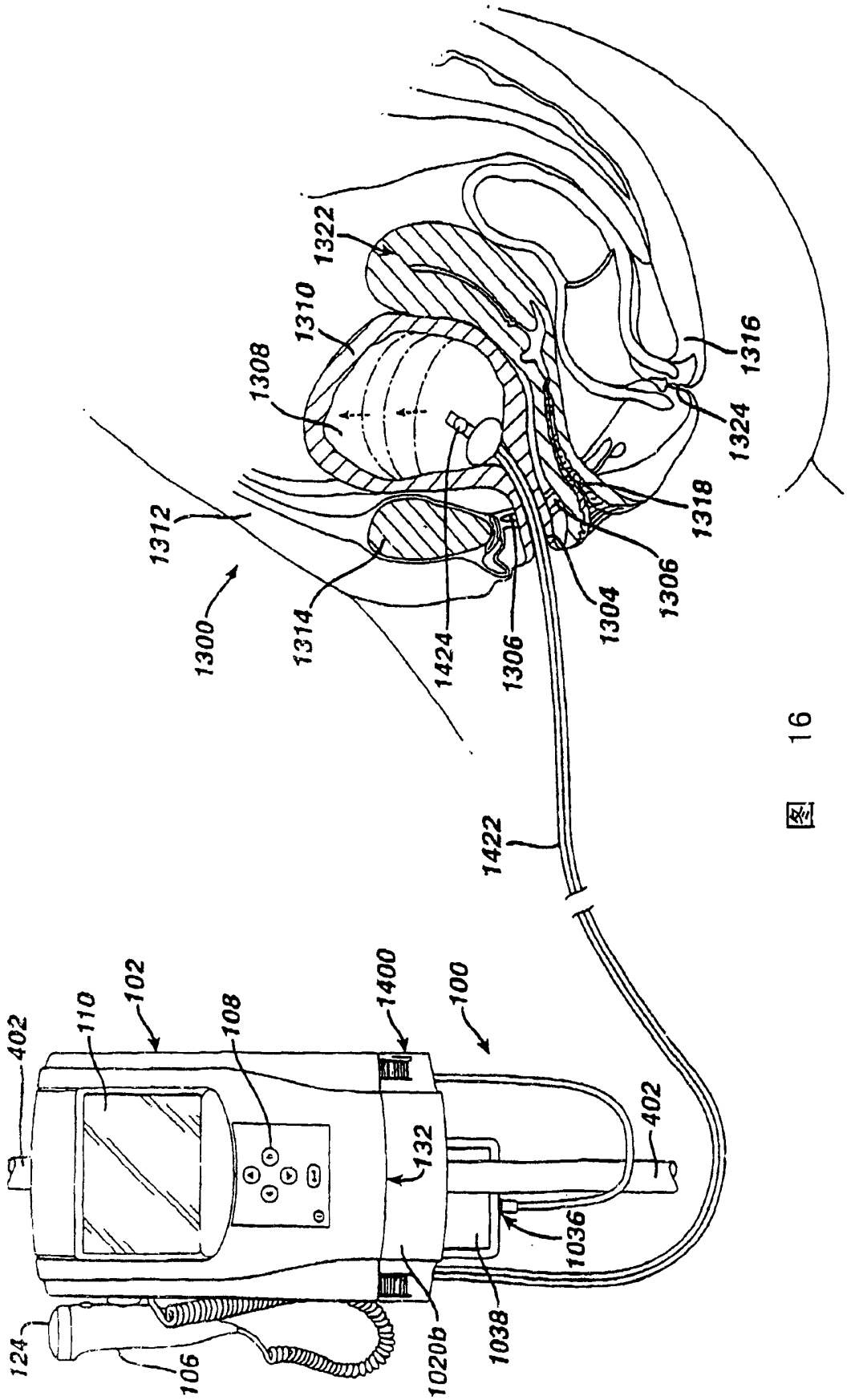


图 16

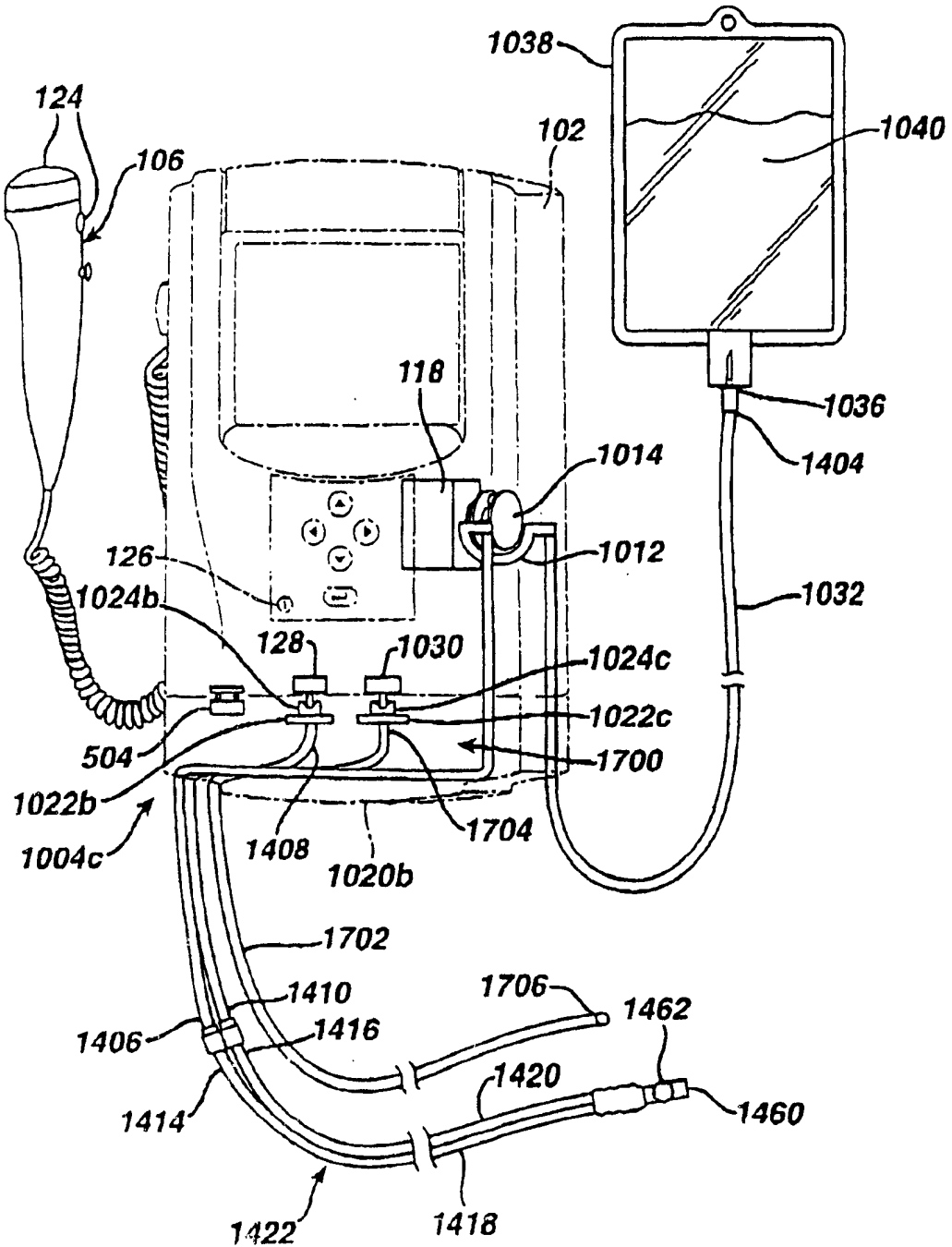


图 17

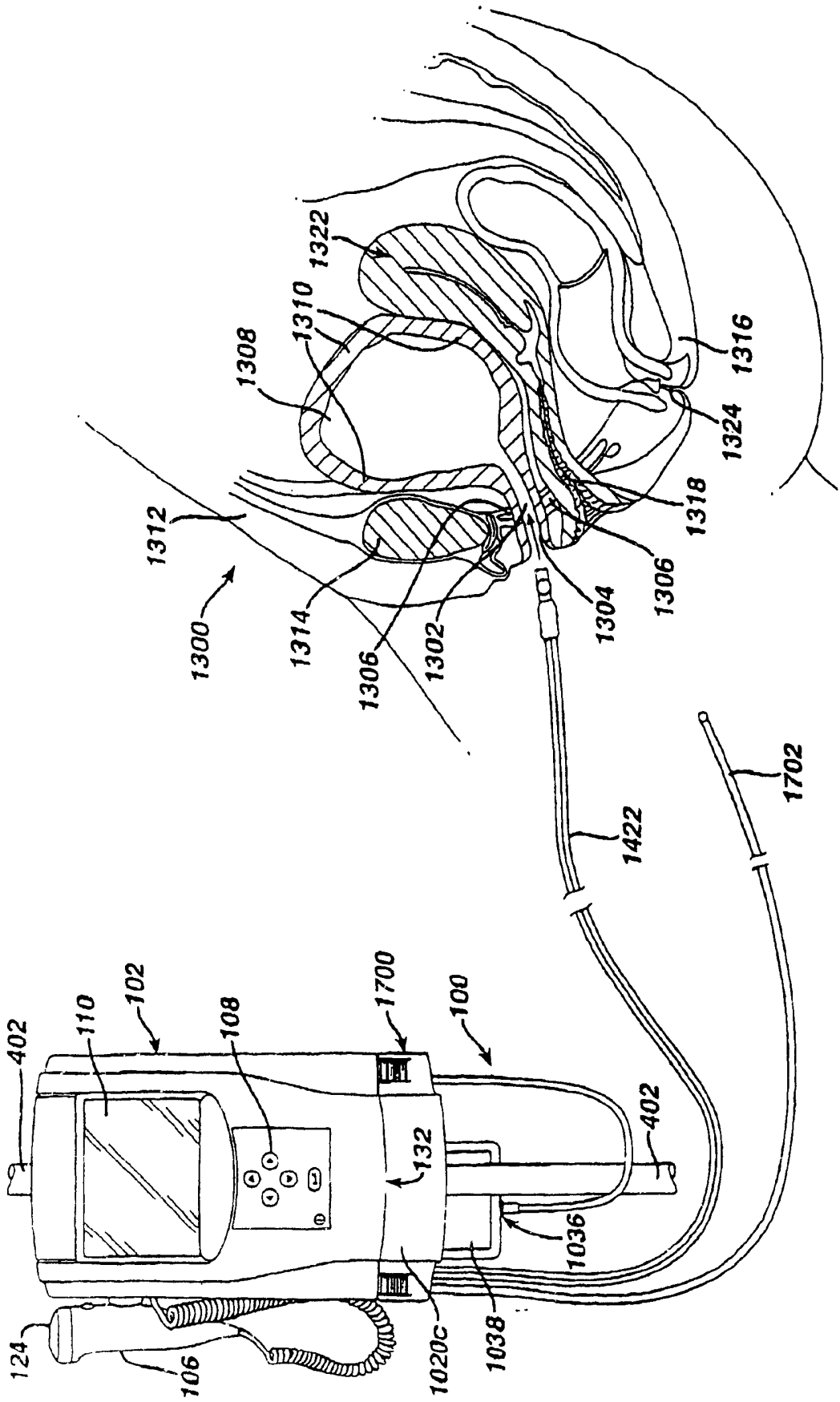


图 18

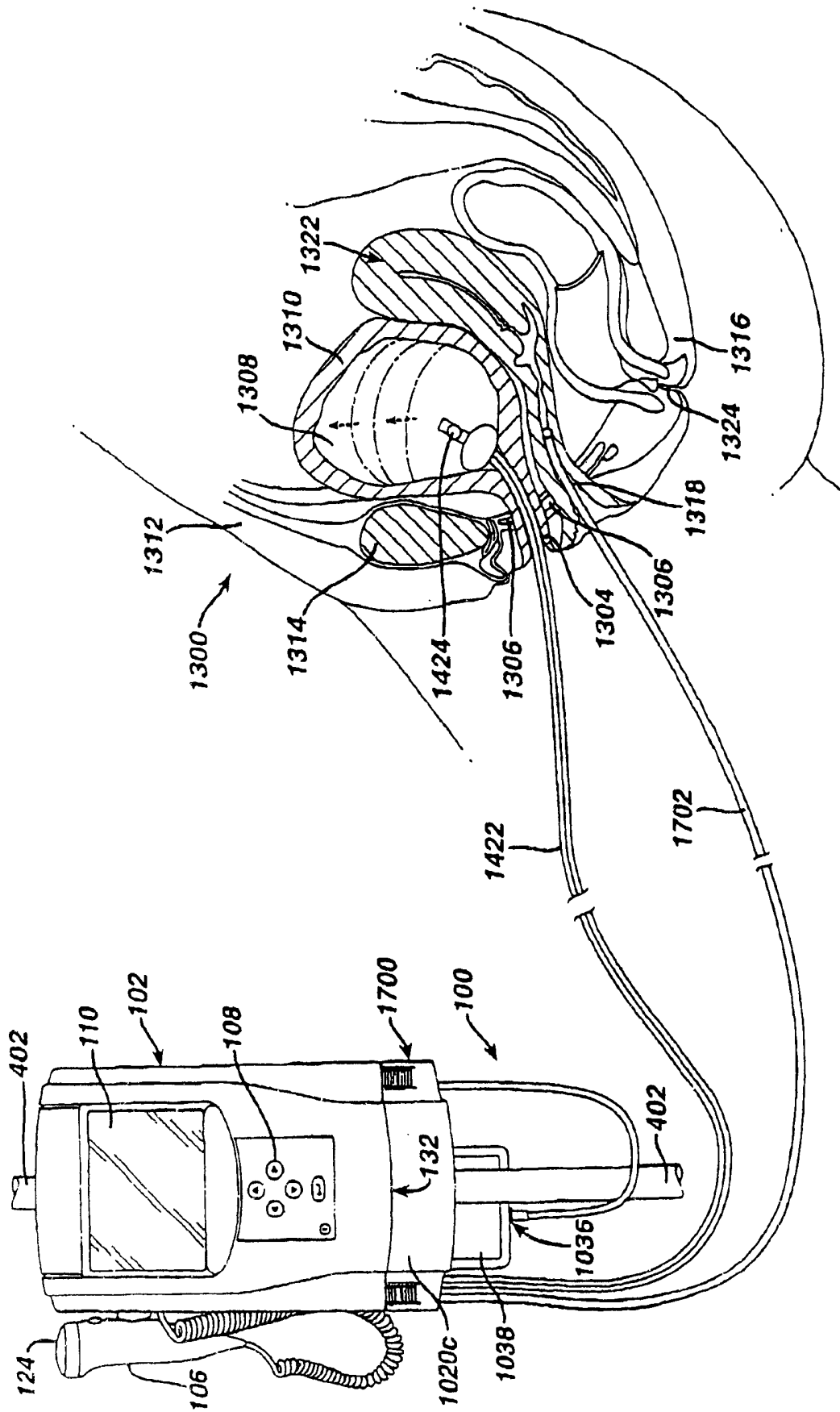


图 19

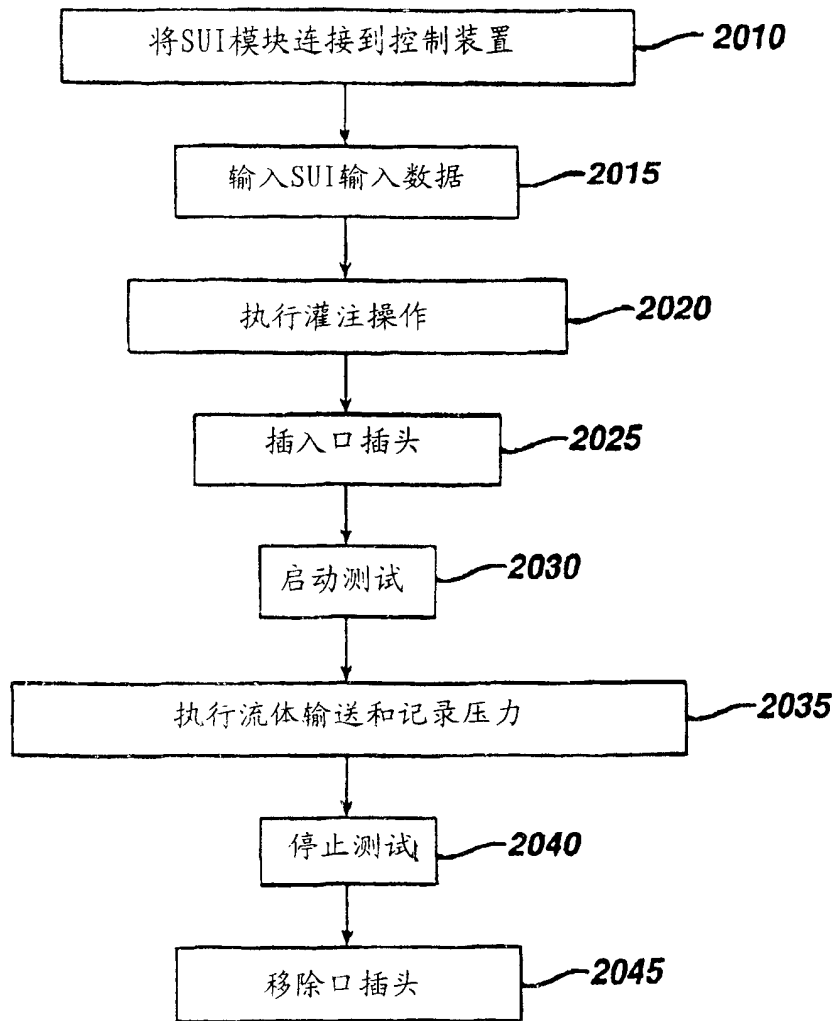


图 20

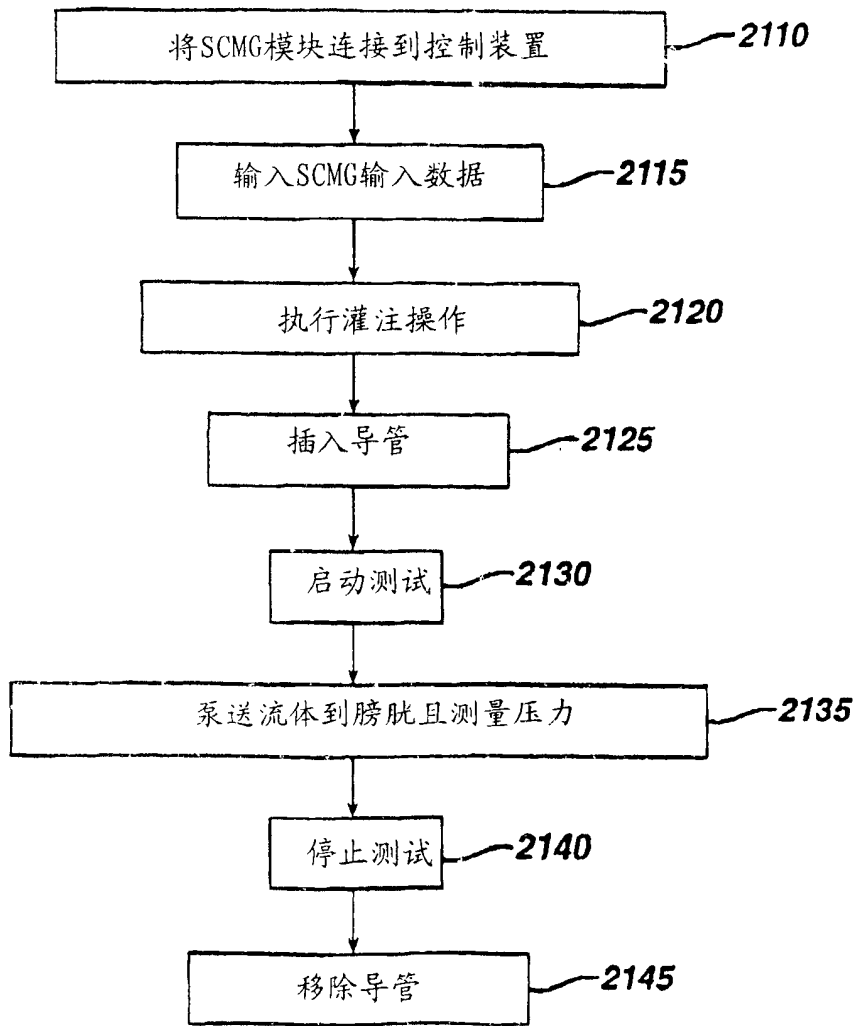


图 21

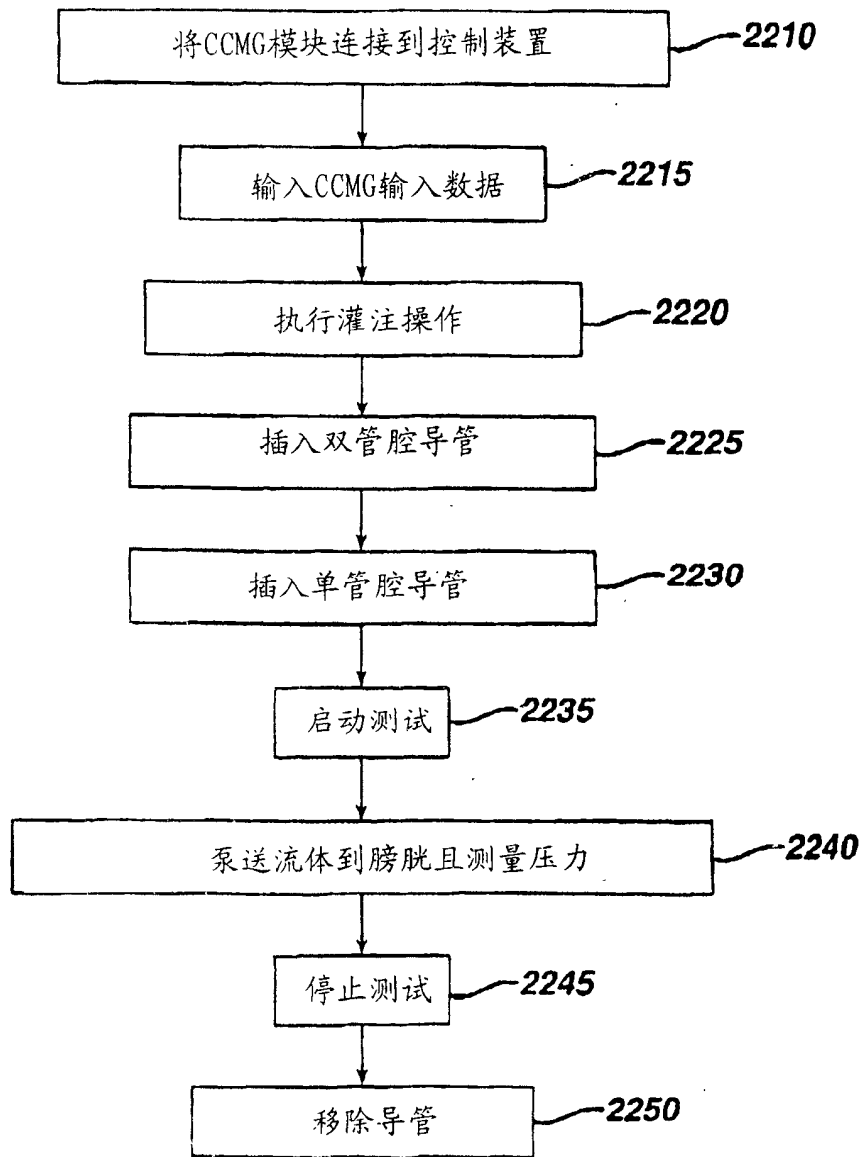


图 22

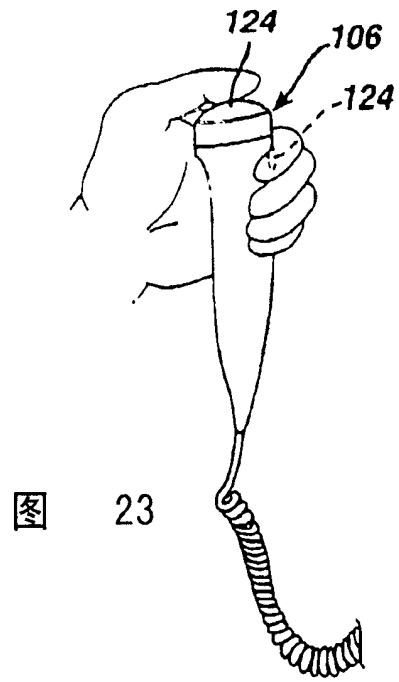


图 23

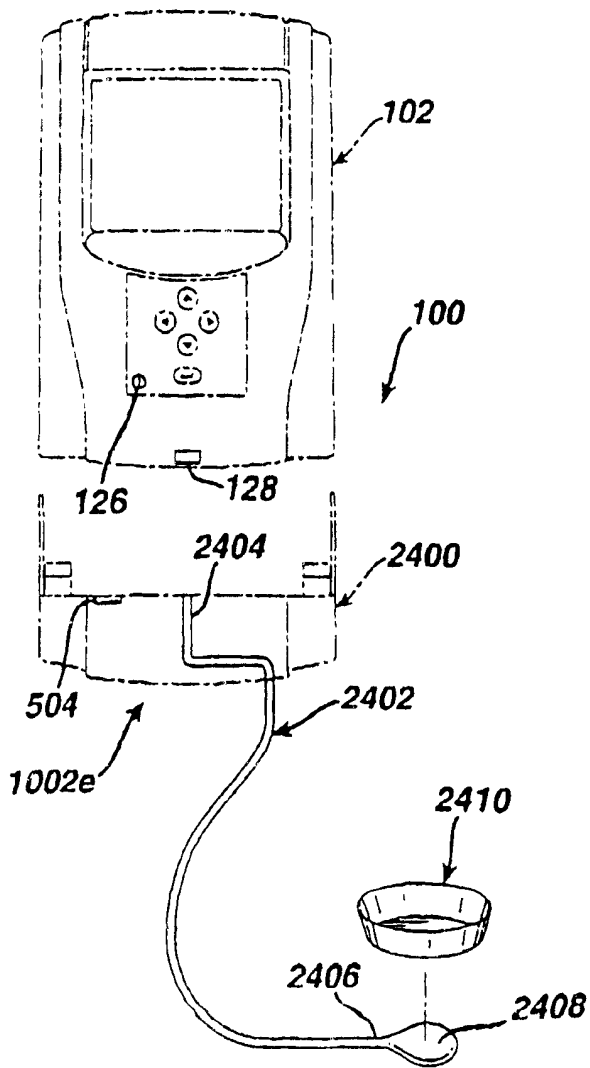


图 24

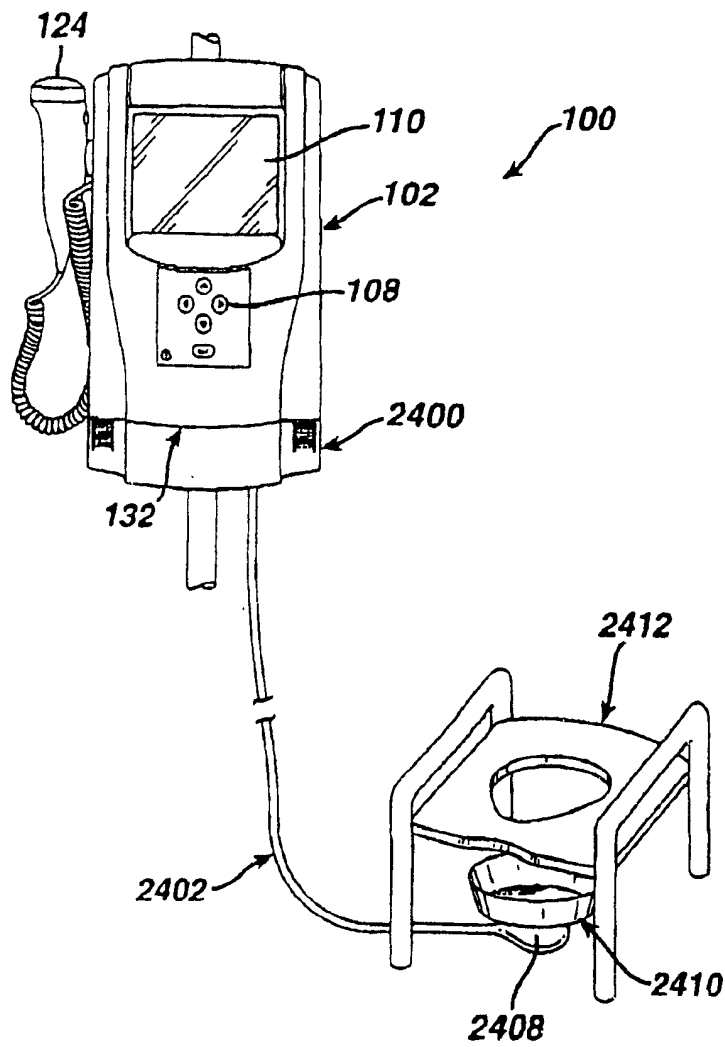


图 25

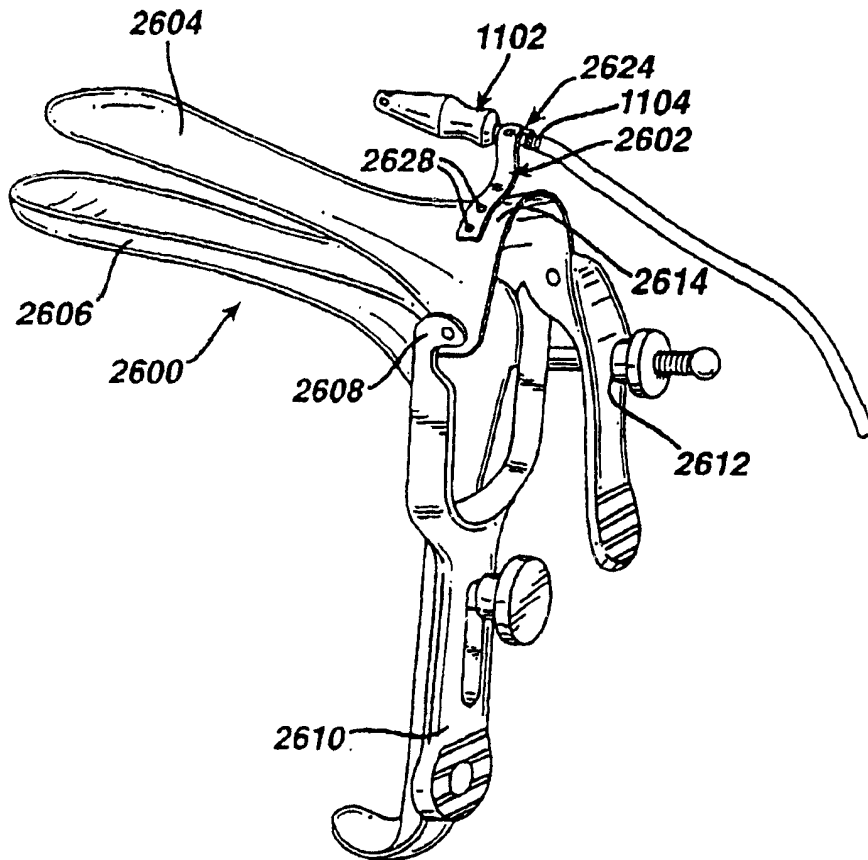


图 26

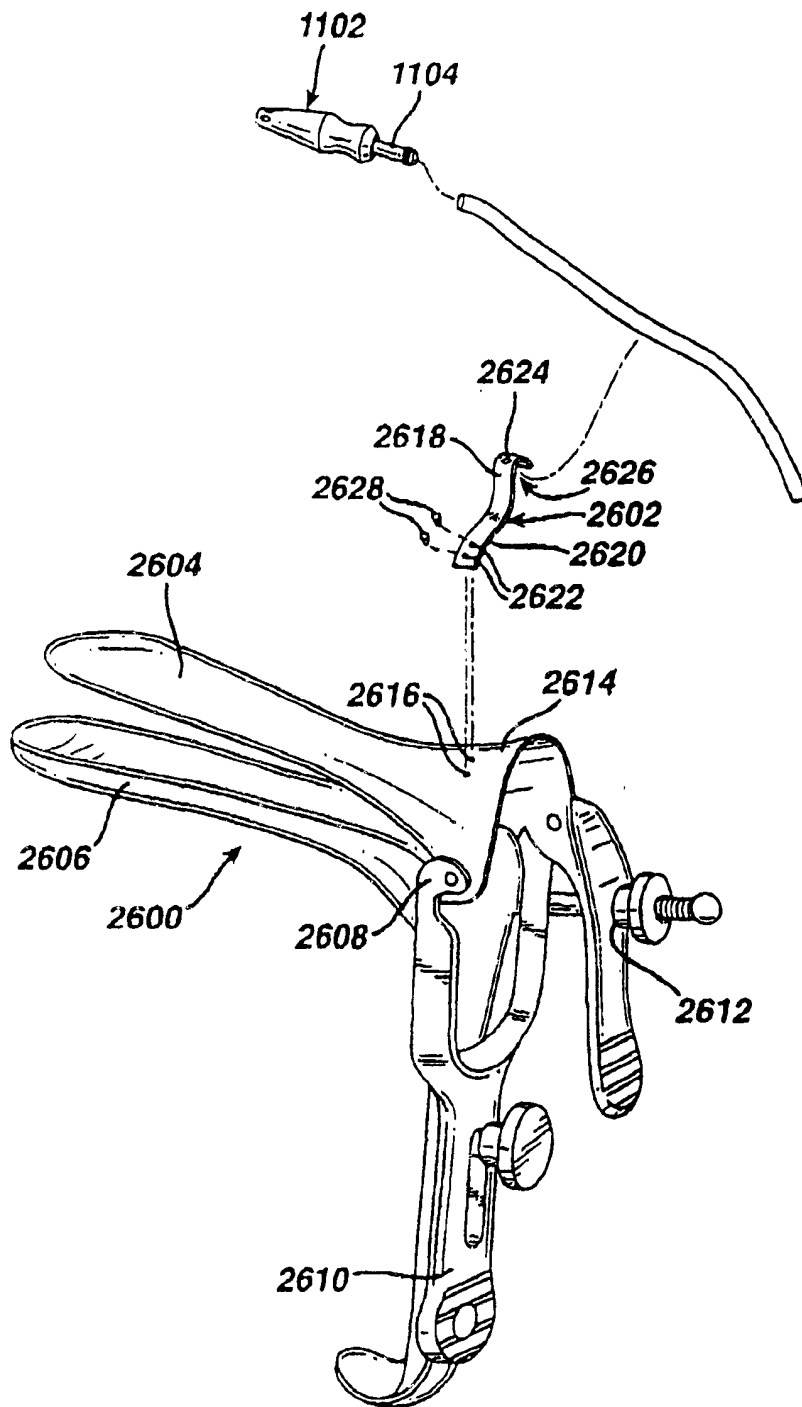


图 27

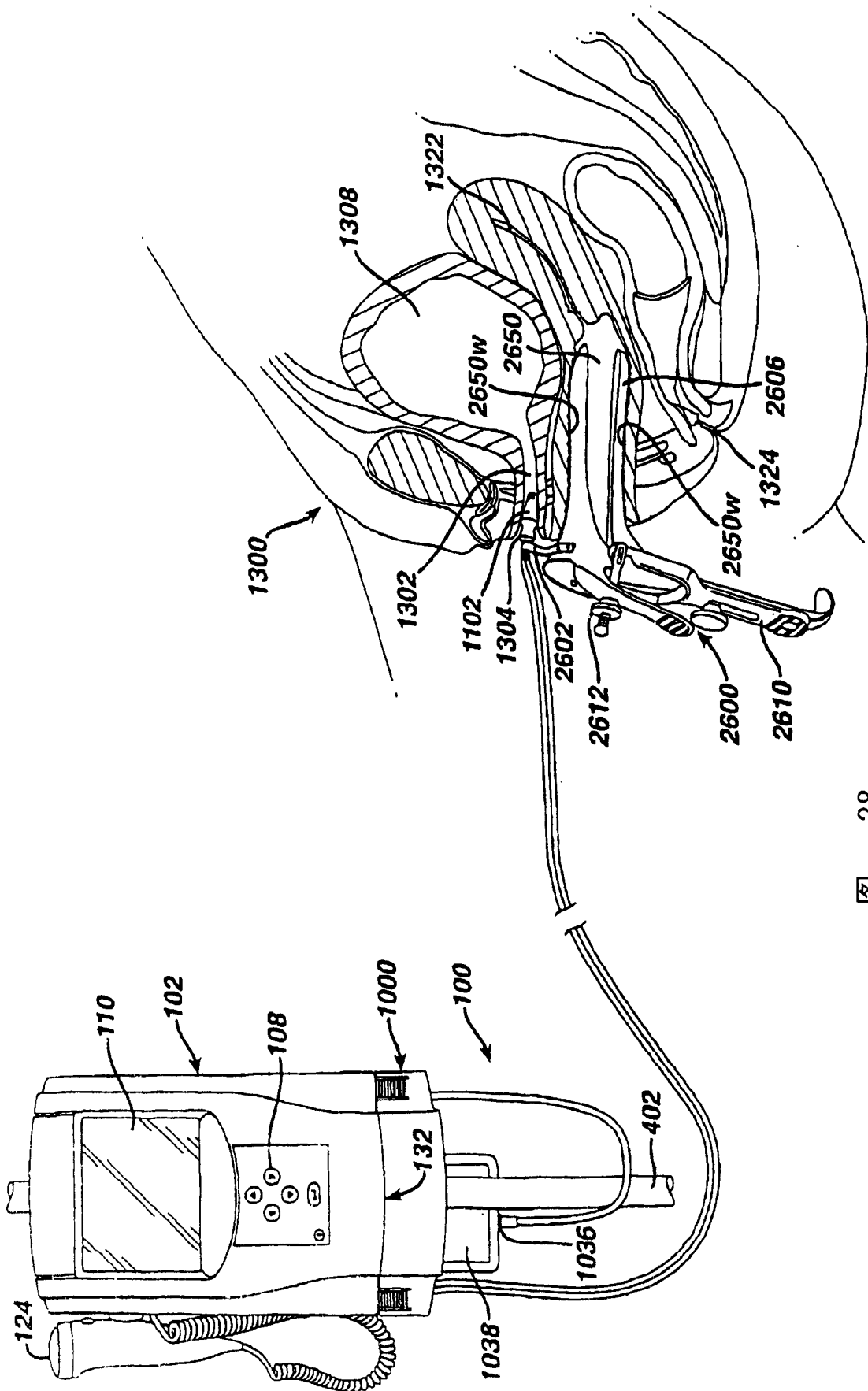


图 28

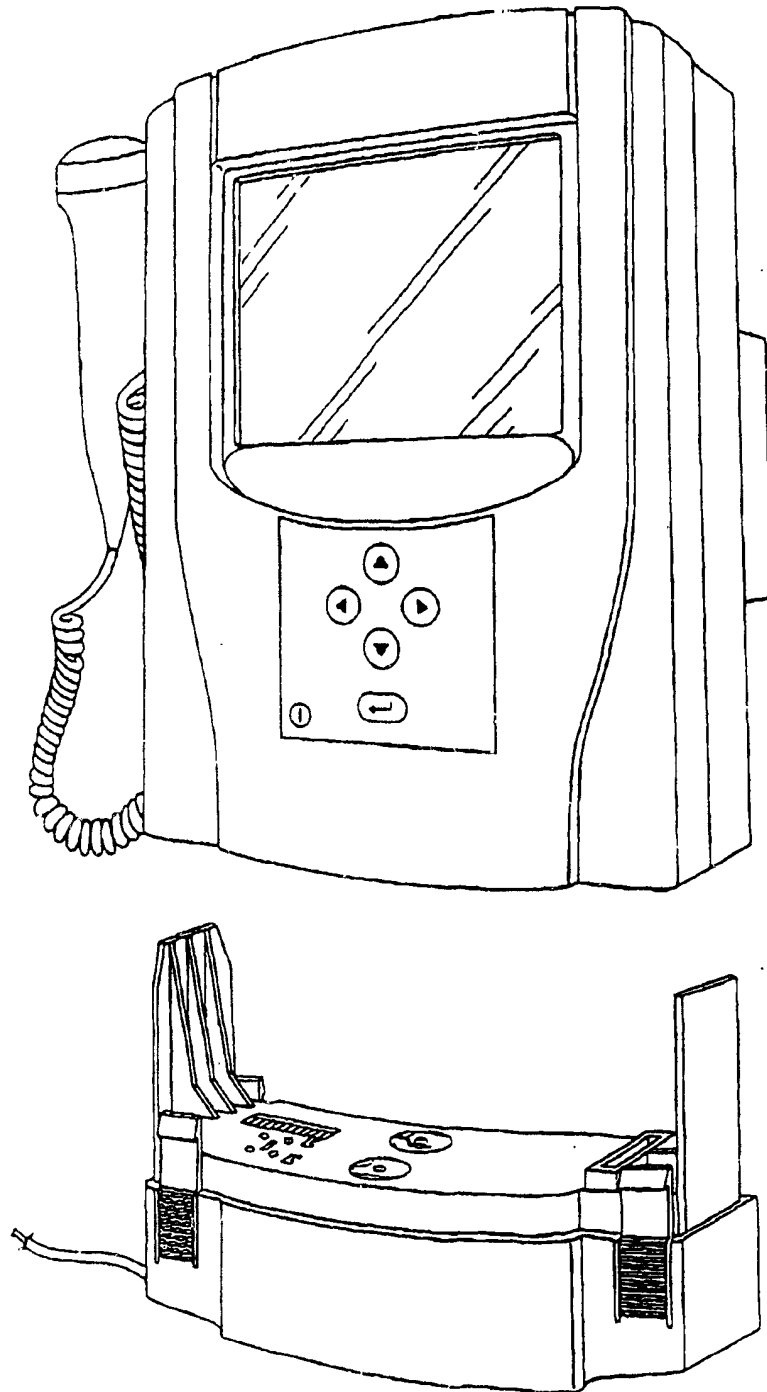


图 29