



(12) 实用新型专利

(10) 授权公告号 CN 215669872 U

(45) 授权公告日 2022. 01. 28

(21) 申请号 202121807253.1

E21F 16/00 (2006.01)

(22) 申请日 2021.08.04

F04D 15/00 (2006.01)

(73) 专利权人 济宁矿业集团花园井田资源开发有限公司

F04D 9/06 (2006.01)

B01D 35/02 (2006.01)

地址 272200 山东省济宁市金乡县中心西路路北

(72) 发明人 卢春雷 巩玉华 孙磊

(74) 专利代理机构 济南法友专利代理事务所 (普通合伙) 37315

代理人 章艳荣

(51) Int. Cl.

E03B 11/00 (2006.01)

E03B 5/00 (2006.01)

E03B 7/07 (2006.01)

E03B 7/09 (2006.01)

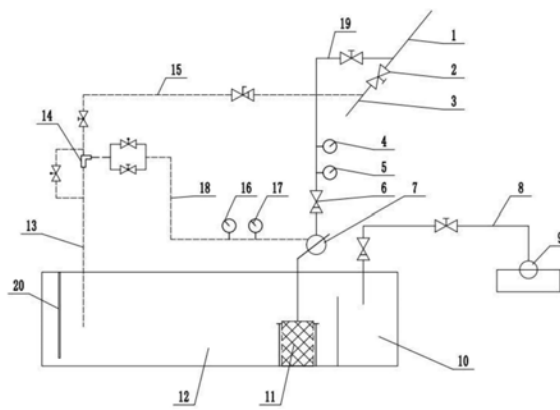
权利要求书1页 说明书3页 附图2页

(54) 实用新型名称

一种煤矿恒压供水系统

(57) 摘要

本实用新型公开了一种煤矿恒压供水系统,包括地面矿井中水供水管和井下供水主管,地面矿井中水供水管和井下供水主管连接,进水管路包括设置在砂岩涌水水源地的潜水泵以及连接潜水泵和进水池的进水管,出水管路包括连接过滤出水池的离心泵、离心泵引水管路以及连接离心泵和井下供水主管的出水管,离心泵引水管路包括射流泵,射流泵上连接有射流进水管、射流出水管和射流吸入管,射流进水管连接地面矿井中水供水管,射流出水管接过滤出水池。本实用新型通过设置储水池,将砂岩涌水先打入储水池进行过滤处理,再泵入供水主管路,通过设置变频离心泵实现恒压出水,通过设置射流泵,使变频离心泵易于启动,又不浪费引水。



1. 一种煤矿恒压供水系统,包括地面矿井中水供水管和井下供水主管,地面矿井中水供水管和井下供水主管连接,其特征在于:还包括储水池、进水管路和出水管路,储水池通过溢流挡板分隔成进水池和过滤出水池,溢流挡板低于储水池池壁,进水管路包括设置在砂岩涌水水源地的潜水泵以及连接潜水泵和进水池的进水管,出水管路包括连接过滤出水池的离心泵、离心泵引水管路以及连接离心泵和井下供水主管的出水管,离心泵引水管路包括射流泵,射流泵上连接有射流进水管、射流出水管和射流吸入管,射流进水管连接地面矿井中水供水管,射流出水管接过滤出水池,射流吸入管接离心泵的引水口,离心泵采用变频离心泵。

2. 根据权利要求1所述的煤矿恒压供水系统,其特征在于:所述的进水管上设置止回阀和截止阀,所述的出水管上设置有止回阀和截止阀,所述射流进水管上设置有止回阀和截止阀。

3. 根据权利要求2所述的煤矿恒压供水系统,其特征在于:所述的出水管上设置有高压表和高压变送器,所述的射流吸入管上设置有低压表和低压变送器,所述的过滤出水池中设置有水位计,还包括设置在井上监控室的控制器,高压变送器、低压变送器、离心泵、水位计和潜水泵均连接控制器。

4. 根据权利要求1所述的煤矿恒压供水系统,其特征在于:设置有用于拍摄离心泵工作状态的摄像头,摄像头连接井上监控室的电脑。

5. 根据权利要求1所述的煤矿恒压供水系统,其特征在于:所述的离心泵的进水口设置有过滤器,过滤器处于过滤出水池中。

6. 根据权利要求5所述的煤矿恒压供水系统,其特征在于:所述的过滤器包括罩体和填充在罩体内的滤水填料,离心泵的进水口通过引水管连接过滤器,引水管入口连通罩体内部,罩体侧壁上设置有滤孔。

7. 根据权利要求6所述的煤矿恒压供水系统,其特征在于:所述的罩体外设置有清淤环,清淤环上下滑动的套在罩体外,清淤环底面固定有支腿,罩体的底部和顶部设置有防止清淤环滑脱的限位凸台。

## 一种煤矿恒压供水系统

### 技术领域

[0001] 本实用新型涉及一种煤矿供水系统,特别涉及一种煤矿恒压供水系统。

### 背景技术

[0002] 现有的煤矿井下供水是通过地面矿井中水供水管来供水,煤矿中会存在在砂岩涌水,这部分水源不加利用直接排掉会非常可惜,不利于节约用水。但由于水质问题,砂岩涌水不能直接打入井下供水主管路加以利用,需要先进行净化处理。

### 实用新型内容

[0003] 本实用新型的目的在于提供一种煤矿恒压供水系统,使其可利用煤矿砂岩涌水为煤矿供水主管路补充水源。

[0004] 为实现上述目的,本实用新型提供如下技术方案:

[0005] 本实用新型包括地面矿井中水供水管和井下供水主管,地面矿井中水供水管和井下供水主管连接,还包括储水池、进水管路和出水管路,储水池通过溢流挡板分隔成进水池和过滤出水池,溢流挡板低于储水池池壁,进水管路包括设置在砂岩涌水水源地的潜水泵以及连接潜水泵和进水池的进水管,出水管路包括连接过滤出水池的离心泵、离心泵引水管路以及连接离心泵和井下供水主管的出水管,离心泵引水管路包括射流泵,射流泵上连接有射流进水管、射流出水管和射流吸入管,射流进水管连接地面矿井中水供水管,射流出水管接过滤出水池,射流吸入管接离心泵的引水口,离心泵采用变频离心泵。

[0006] 优选的,所述的进水管上设置止回阀和截止阀,所述的出水管上设置有止回阀和截止阀,所述射流进水管上设置有止回阀和截止阀。

[0007] 优选的,所述的出水管上设置有高压表和高压变送器,所述的射流吸入管上设置有低压表和低压变送器,所述的过滤出水池中设置有水位计,还包括设置在井上监控室的控制器,高压变送器、低压变送器、离心泵、水位计和潜水泵均连接控制器。

[0008] 优选的,设置有用于拍摄离心泵工作状态的摄像头,摄像头连接井上监控室的电脑。

[0009] 优选的,所述的离心泵的进水口设置有过滤器,过滤器处于过滤出水池中。

[0010] 优选的,所述的过滤器包括罩体和填充在罩体内的滤水填料,离心泵的进水口通过引水管连接过滤器,引水管入口连通罩体内部,罩体侧壁上设置有滤孔。

[0011] 优选的,所述的罩体外设置有清淤环,清淤环上下滑动的套在罩体外,清淤环底面固定有支腿,罩体的底部和顶部设置有防止清淤环滑脱的限位凸台。

[0012] 本实用新型的有益效果是:本实用新型通过设置储水池,将砂岩涌水先打入储水池进行过滤处理,再泵入供水主管路,通过设置变频离心泵实现恒压出水,通过设置射流泵,使变频离心泵易于启动,又不浪费引水。

## 附图说明

[0013] 图1是本实用新型的流程图；

[0014] 图2和图3是过滤器的两个不同方位的立体结构示意图；

[0015] 图中：1、井下供水主管，2、截止阀，3、地面矿井中水供水管，4、高压表，5、高压变送器，6、止回阀，7、离心泵，8、进水管，9、潜水泵，10、进水池，11、过滤器，12、过滤出水池，13、射流出水管，14、射流泵，15、射流进水管，16、低压变送器，17、低压表，18、射流吸入管，19、出水管，20、水位计，11-1、罩体，11-2、清淤环，11-3、支腿，11-4、限位凸台，11-5、滤孔。

## 具体实施方式

[0016] 下面将结合本实用新型实施例中的附图，对本实用新型实施例中的技术方案进行清楚、完整地描述，显然，所描述的实施例仅仅是本实用新型一部分实施例，而不是全部的实施例。基于本实用新型中的实施例，本领域普通技术人员在没有做出创造性劳动前提下所获得的所有其他实施例，都属于本实用新型保护的范围。

[0017] 如图1所示的煤矿恒压供水系统，包括地面矿井中水供水管3和井下供水主管1，地面矿井中水供水管3和井下供水主管1连接，还包括储水池、进水管路和出水管路，储水池通过溢流挡板分隔成进水池10和过滤出水池12，溢流挡板低于储水池池壁，进水管路包括设置在砂岩涌水水源地的潜水泵9以及连接潜水泵9和进水池10的进水管8，出水管路包括连接过滤出水池12的离心泵7、离心泵引水管路以及连接离心泵7和井下供水主管1的出水管19，离心泵引水管路包括射流泵14，射流泵14上连接有射流进水管15、射流出水管13和射流吸入管18，射流进水管15连接地面矿井中水供水管3，射流出水管13接过滤出水池12，射流吸入管18接离心泵7的引水口，离心泵7采用变频离心泵，可以控制出水恒压。通过射流泵14将离心泵7抽真空实现对离心泵抽真空使离心泵易于启动抽水。离心泵正常运行后关闭射流泵。

[0018] 进水管8上设置止回阀6和截止阀2，出水管上设置有止回阀6和截止阀2，射流进水管15上设置有止回阀6和截止阀2。本系统中的路中设置有其它阀门均是具体截止作用的阀门，便于相应管路的切断和打开。

[0019] 出水管19上设置有高压表4和高压变送器5，射流吸入管18上设置有低压表17和低压变送器16，过滤出水池12中设置有水位计20，在井上监控室内设置有控制器，高压变送器5、低压变送器16、离心泵7、水位计20和潜水泵9均连接控制器。离心泵7旁边设置有用于拍摄离心泵7工作状态的摄像头，摄像头连接井上监控室的电脑，实现可视化监控。

[0020] 离心泵7的进水口设置有过滤器11，过滤器11处于过滤出水池12中，如图2和图3所示，过滤器11包括罩体11-1和填充在罩体11-1内的滤水填料，离心泵7的进水口连接有引水管，引水管入口连通罩体11-1内部，罩体11-1侧壁上设置有滤孔11-5，罩体11-1外设置有清淤环11-2，清淤环11-2上下滑动的套在罩体11-1外，清淤环11-2底面固定有支腿11-3，罩体11-1的底部和顶部设置有防止清淤环11-2滑脱的限位凸台11-4。当罩体11-1的滤孔有堵塞时，通过提起过滤器11，使清淤环11-2相对罩体11-1下落，放下过滤器11，清淤环11-2在支腿11-3的支撑下运动到罩体11-1的上部，清淤环11-2在罩体11-1上相对运动，使得清淤环11-2对罩体11-1进行刮洗清淤。

[0021] 工作原理：通过潜水泵9将砂岩涌水泵入储水池进行过滤处理，通过离心泵将过滤

出水池中的砂岩涌水泵入井下供水主管1,在离心泵启动时,通过射流泵射流对离心泵的引水口抽真空,使离心泵启动,控制器能接收高压变送器5、低压变送器16、水位计20的检测数据,并控制离心泵7和潜水泵9的运行。摄像头可以监控离心泵7的工作状态,实现可视化监控。

[0022] 尽管已经示出和描述了本实用新型的实施例,对于本领域的普通技术人员而言,可以理解在不脱离本实用新型的原理和精神的情况下可以对这些实施例进行多种变化、修改、替换和变型,本实用新型的范围由所附权利要求及其等同物限定。

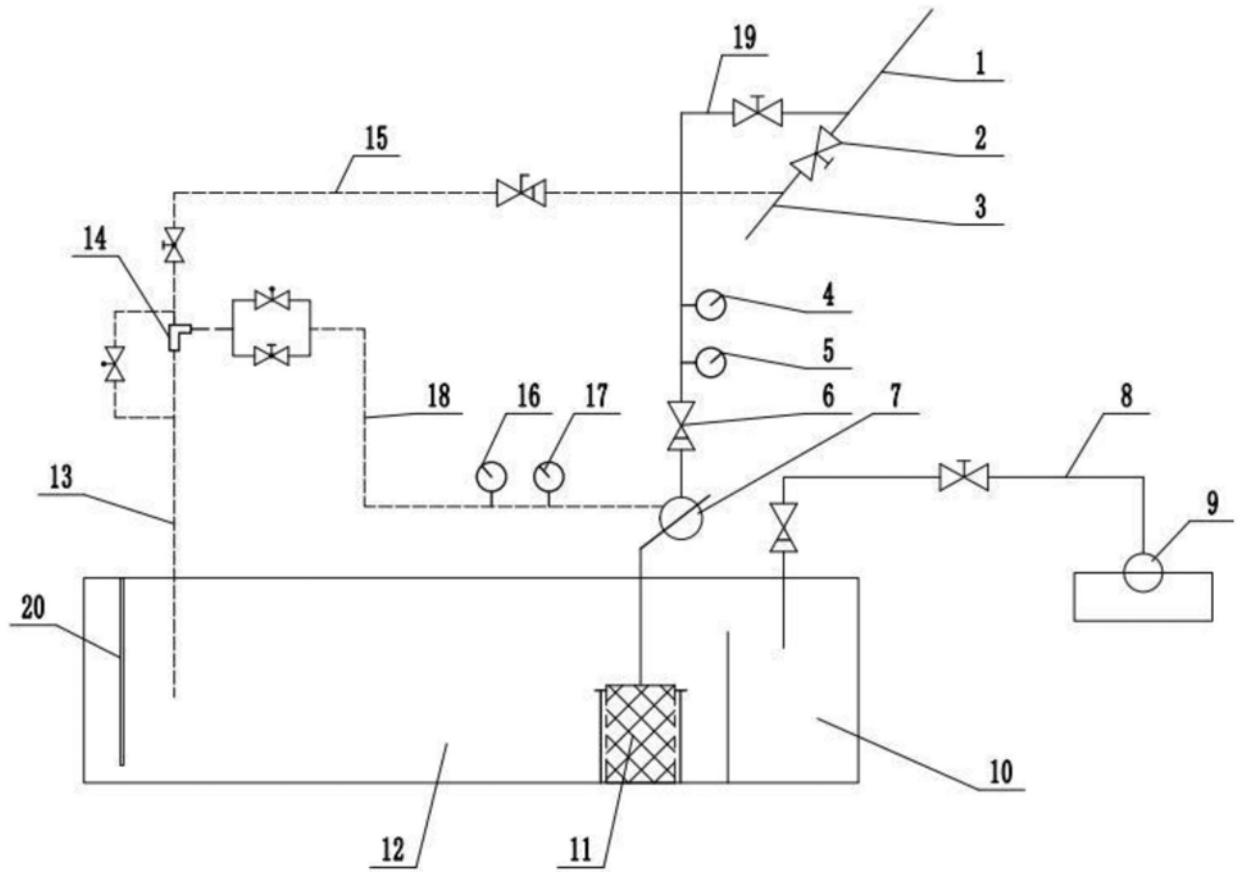


图1

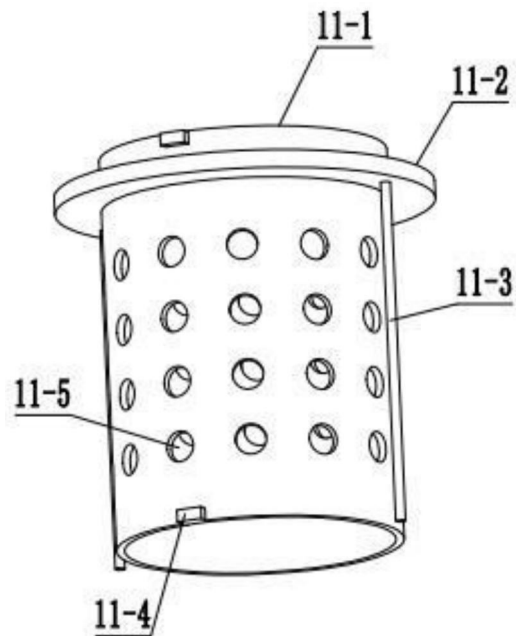


图2

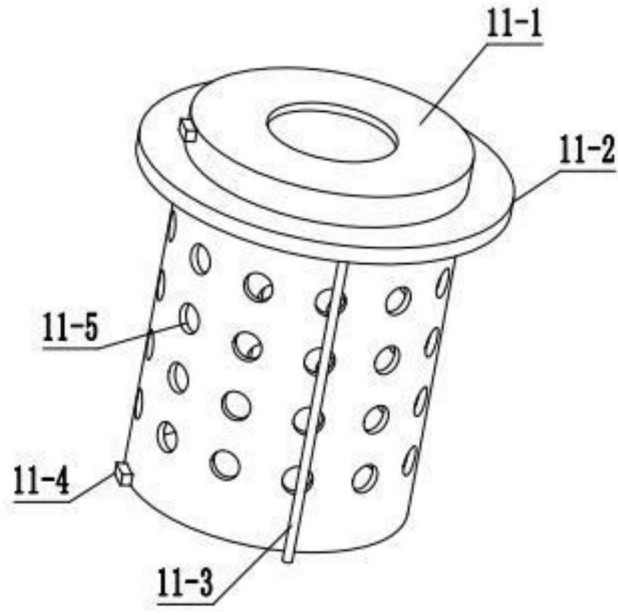


图3