



(12)实用新型专利

(10)授权公告号 CN 206102538 U

(45)授权公告日 2017.04.19

(21)申请号 201620599291.5

(22)申请日 2016.06.20

(73)专利权人 林金凯

地址 521000 广东省潮州市潮安县东凤镇
博士村后园路37号

(72)发明人 林金凯

(51)Int.Cl.

A47K 10/18(2006.01)

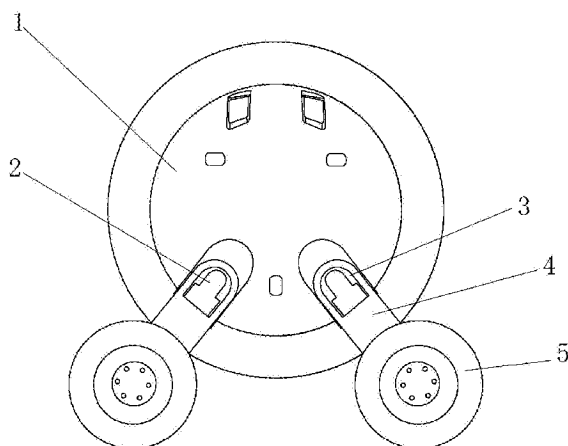
权利要求书1页 说明书2页 附图3页

(54)实用新型名称

一种纸巾盒

(57)摘要

本实用新型涉及一种纸巾盒,包括盒体,盒体由上盒盖和下盒座通过铰链活动连接组成并通过一开关按键控制开合,所述上盒盖设有抽取口,下盒座底部外侧设有卡接槽,卡接槽连接支脚,支脚末端设有吸盘,结构简单,且能固定盒体而方便抽取纸巾,美观实用。



1. 一种纸巾盒,包括箱体,箱体由上盒盖和下盒座通过铰链活动连接组成并通过一开关按钮控制开合,所述上盒盖设有抽取口,其特征在于所述下盒座底部外侧设有卡接槽,卡接槽连接支脚,支脚末端设有吸盘。

2. 根据权利要求1所述的一种纸巾盒,其特征在于所述支脚设有与卡接槽相配的卡口。

3. 根据权利要求1所述的一种纸巾盒,其特征在于所述吸盘由吸附胶垫、吸盘支座、旋盖组成,所述吸附胶垫上设有螺柱,螺柱穿插在吸盘支座中的通孔并与旋盖相螺接。

4. 根据权利要求1所述的一种纸巾盒,其特征在于所述卡接槽设有二个,相应地卡接有二个带吸盘的支脚。

一种纸巾盒

技术领域

[0001] 本实用新型涉及一种纸巾盒。

背景技术

[0002] 现有纸巾盒,其盒体中装有抽取式或卷团式纸由,盒体上设有抽取口,使用时从抽取口处抽取纸巾,其盒体无固定结构,故使用时一旦抽拉纸巾会连带将纸巾盒拽拉起来,常常需要用手按住才能抽取纸巾,使用不便。

发明内容

[0003] 本实用新型的目的是提供一种纸巾盒,能固定盒体而方便抽取纸巾,美观实用。

[0004] 实现本实用新型上述目的所采用的技术方案是:一种纸巾盒,包括盒体,盒体由上盒盖和下盒座通过铰链活动连接组成并通过一开关按键控制开合,所述上盒盖设有抽取口,下盒座底部外侧设有卡接槽,卡接槽连接支脚,支脚末端设有吸盘。

[0005] 上述支脚设有与卡接槽相配的卡口。

[0006] 上述吸盘由吸附胶垫、吸盘支座、旋盖组成,所述吸附胶垫上设有螺柱,螺柱穿插在吸盘支座中的通孔并与旋盖相螺接。

[0007] 上述卡接槽设有二个,相应地卡接有二个带吸盘的支脚。

[0008] 采用上述方案,本实用新型的优点:一是安装简便快捷,只需用手拧转旋盖并可增强吸附作用,使纸巾盒通过两个吸盘的吸附作用而固定在台面上或者壁面上,操作简单。二是使用方便,由于盒体相对被固定,而通过开关按键开合上盒盖便可更换纸巾或纸团,使用时更容易和方便抽取纸巾,仅单手便可完成。三是在纸巾盒设有如耳朵状的两个吸盘,整体外观更新颖美观。

附图说明

[0009] 图1是本实用新型结构示意图。

[0010] 图2是本实用新型立体示意图。

[0011] 图3是本实用新型另一角度的立体示意图。

[0012] 图4是本实用新型吸盘构件分解结构示意图。

[0013] 图中,1下盒座,2卡接槽,3卡口,4支脚,5吸盘,6上盒盖,7抽取口,8铰链,9开关按键,10旋盖,11通孔,12吸盘支座,13螺柱,14吸附胶垫。

具体实施方式

[0014] 如图所示,一种纸巾盒,包括盒体,盒体由上盒盖6和下盒座1通过铰链8活动连接组成并通过一开关按键9控制开合,所述上盒盖6设有抽取口7,下盒座1底部外侧设有卡接槽2,支脚4设有与卡接槽2相配的卡口3,将支脚4卡接在卡接槽2中,支脚4末端设有吸盘5。吸盘5由吸附胶垫14、吸盘支座12、旋盖10组成,所述吸附胶垫14上设有螺柱13,螺柱13穿插

在吸盘支座12中的通孔11并与旋盖10相螺接。上述卡接槽2对称设有二个,相应地卡接有二个带吸盘的支脚4。

[0015] 使用时,将带有吸盘5的箱体放置在台面上,然后按压吸盘,并可通过拧转旋盖10使螺柱13上升并带动吸附胶垫14上抬形成更强的负压作用,增强吸附的稳固性,从而更方便通过抽取口7从箱体中抽取纸巾。另外,也可通过下盒座1上的安装孔将其挂接在壁面上,再通过上述方法将吸盘5吸附稳固即可使用。

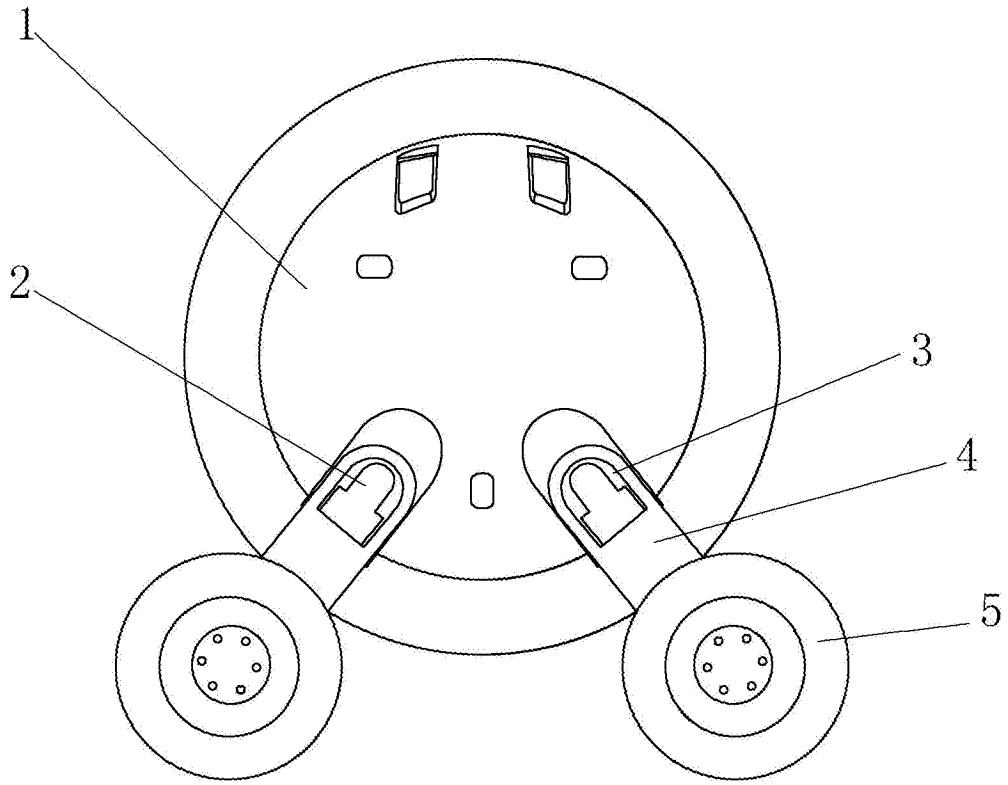


图 1

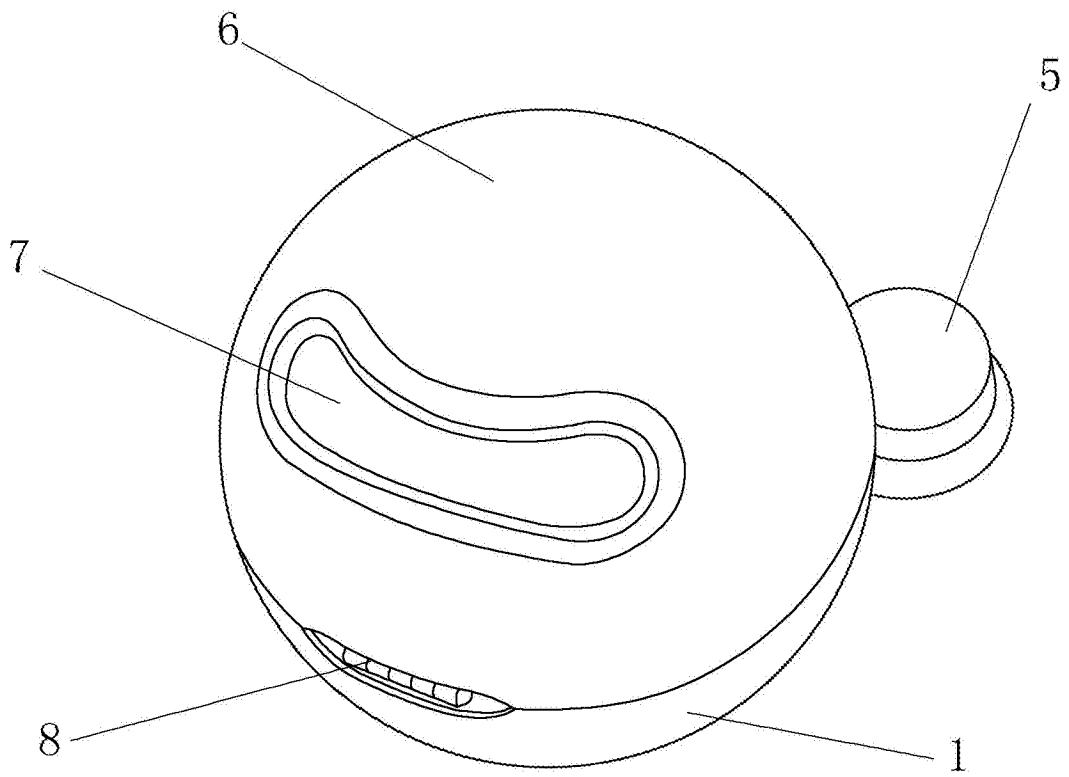


图 2

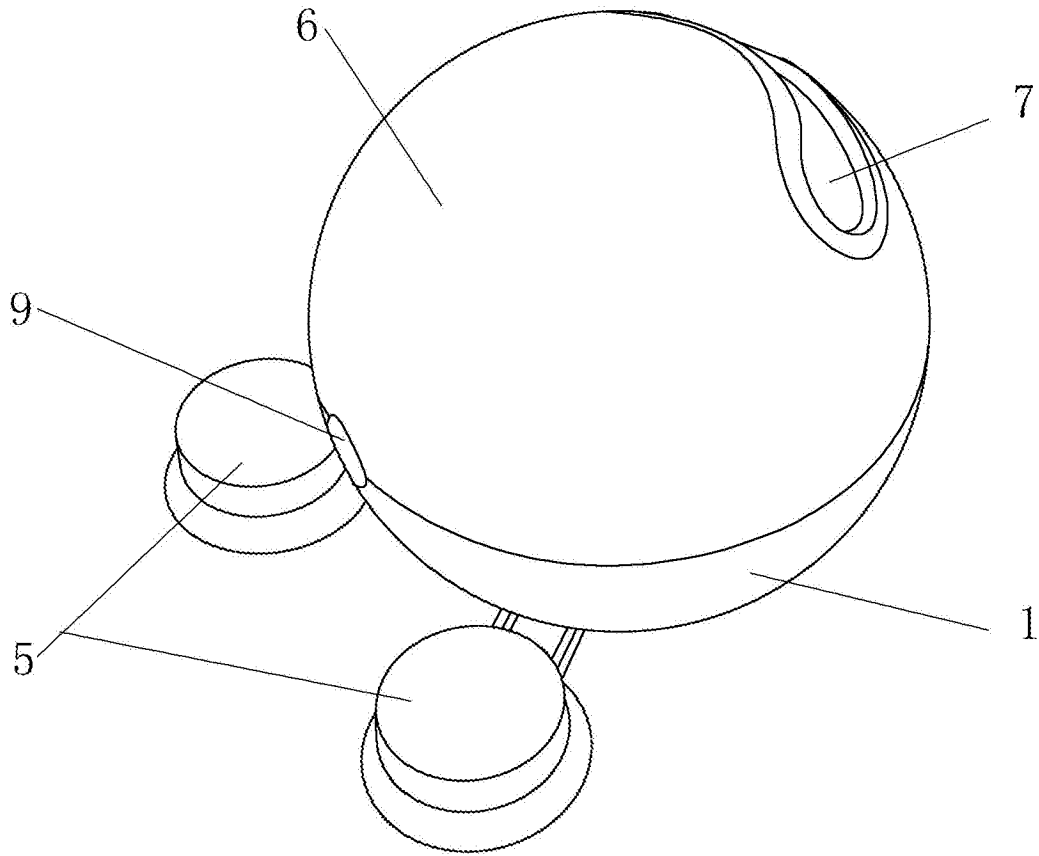


图 3

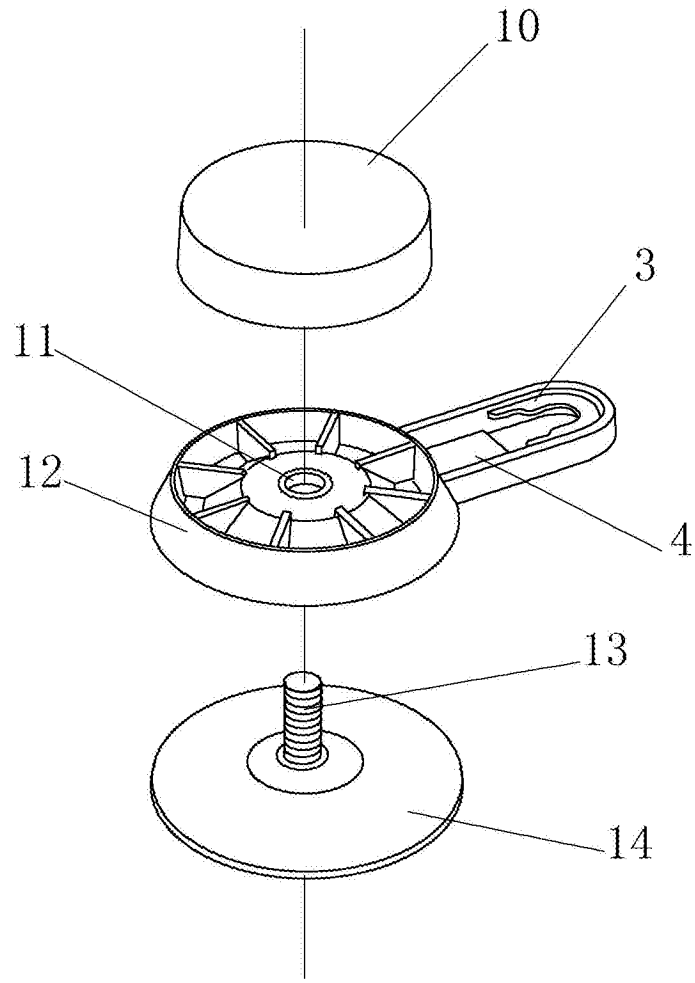


图 4