

(12) 특허협력조약에 의하여 공개된 국제출원

(19) 세계지식재산권기구  
국제사무국



(10) 국제공개번호

WO 2010/013896 A3

(43) 국제공개일

2010년 2월 4일 (04.02.2010)

PCT

- (51) 국제특허분류: F16L 3/16 (2006.01)
- (21) 국제출원번호: PCT/KR2009/003505
- (22) 국제출원일: 2009년 6월 29일 (29.06.2009)
- (25) 출원언어: 한국어
- (26) 공개언어: 한국어
- (30) 우선권정보: 20-2008-0010041 2008년 7월 28일 (28.07.2008) KR
- (72) 발명자; 겸
- (71) 출원인: 김대식 (KIM, Dai Sik) [KR/KR]; 인천시 부평구 삼산동 448-1 푸른솔마을 신성미소지움 302 동 902호, 403-090 Incheon (KR).
- (74) 대리인: 양건식 (YANG, Gun-Sik); 서울시 서초구 서초동 1554-10 덕촌빌딩 9층, 137-874 Seoul (KR).
- (81) 지정국 (별도의 표시가 없는 한, 가능한 모든 종류의 국내 권리의 보호를 위하여): AE, AG, AL, AM, AO,

AT, AU, AZ, BA, BB, BG, BH, BR, BW, BY, BZ, CA, CH, CL, CN, CO, CR, CU, CZ, DE, DK, DM, DO, DZ, EC, EE, EG, ES, FI, GB, GD, GE, GH, GM, GT, HN, HR, HU, ID, IL, IN, IS, JP, KE, KG, KM, KN, KP, KZ, LA, LC, LK, LR, LS, LT, LU, LY, MA, MD, ME, MG, MK, MN, MW, MX, MY, MZ, NA, NG, NI, NO, NZ, OM, PE, PG, PH, PL, PT, RO, RS, RU, SC, SD, SE, SG, SK, SL, SM, ST, SV, SY, TJ, TM, TN, TR, TT, TZ, UA, UG, US, UZ, VC, VN, ZA, ZM, ZW.

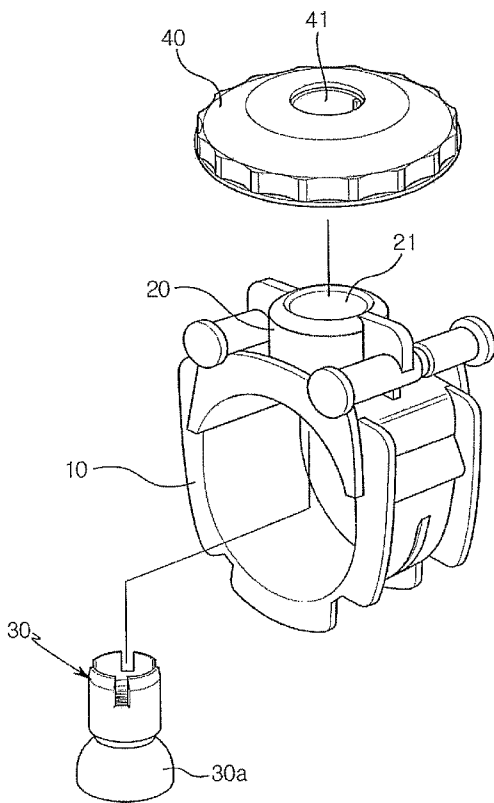
(84) 지정국 (별도의 표시가 없는 한, 가능한 모든 종류의 역내 권리의 보호를 위하여): ARIPO (BW, GH, GM, KE, LS, MW, MZ, NA, SD, SL, SZ, TZ, UG, ZM, ZW), 유라시아 (AM, AZ, BY, KG, KZ, MD, RU, TJ, TM), 유럽 (AT, BE, BG, CH, CY, CZ, DE, DK, EE, ES, FI, FR, GB, GR, HR, HU, IE, IS, IT, LT, LU, LV, MC, MK, MT, NL, NO, PL, PT, RO, SE, SI, SK, TR), OAPI (BF, BJ, CF, CG, CI, CM, GA, GN, GQ, GW, ML, MR, NE, SN, TD, TG).

[다음 쪽 계속]

(54) Title: MOUNTING ANGLE-ADJUSTABLE HANGER FOR SUPPORTING PIPING

(54) 발명의 명칭: 설치각이 가변되는 배관지지용 행거

FIG. 1



(57) Abstract: The present invention concerns a hanger for supporting piping and provides a mounting angle-adjustable hanger for supporting piping. A hemispherical angle-adjustable unit is formed in the lower part of a fully-threaded anchor bolt coupling unit in which a fully threaded anchor bolt is coupled, so coupling with the fully threaded anchor bolt which is not vertically positioned is enabled by adjusting the mounting angle of the fully threaded bolt through the hemispherical angle-adjustable unit. Therefore, workability as well as efficiency of work is improved by excluding the work for standing up the fully-threaded bolt vertically. In addition, the time required for the work is shortened and a worker can easily install the piping distanced from the ceiling as well.

(57) 요약서: 본 발명은 배관지지용 행거에 관한 것으로서, 양카전산볼트가 체결되는 전산볼트체결부의 하부측에 반구형의 각도가변부를 형성하여 반구형의 각도가변부에 의해 전산볼트의 설치각도가 가변되도록 함으로써 수직선상에 위치되지 않은 양카전산볼트와의 결합작업이 가능하도록 하여 작업성이 향상될 뿐만 아니라, 양카전산볼트를 수직되게 하는 작업이 행략되어 작업 효율성이 좋아지고 작업시간의 단축은 물론 작업자가 쉽게 배관을 천정면으로부터 이격되게 설치함이 용이하도록 한 설치각이 가변되는 배관지지용 행거를 제공하고자 한다.

WO 2010/013896 A3



공개:

(88) 국제조사보고서 공개일:

2010년 3월 25일

- 국제조사보고서와 함께 (조약 제 21 조(3))
- 청구범위 보정 기한 만료 전의 공개이며, 보정서를 접수하는 경우 그에 관하여 별도 공개함 (규칙 48.2(h))

## INTERNATIONAL SEARCH REPORT

International application No.

**PCT/KR2009/003505**

## A. CLASSIFICATION OF SUBJECT MATTER

**F16L 3/16(2006.01)i**

According to International Patent Classification (IPC) or to both national classification and IPC

## B. FIELDS SEARCHED

Minimum documentation searched (classification system followed by classification symbols)

IPC 8 : F16L 3/12, F16; 3/14, F16L 3/16, F16L 3/24 &amp; F16L 3/233

Documentation searched other than minimum documentation to the extent that such documents are included in the fields searched  
Korean Utility models and applications for Utility models since 1975  
Japanese Utility models and applications for Utility models since 1975

Electronic data base consulted during the international search (name of data base and, where practicable, search terms used)

eKIPASS (KIPO internal) &amp; Keywords: "variable", "installation angle", "hanger" &amp; "anchor"

## C. DOCUMENTS CONSIDERED TO BE RELEVANT

| Category* | Citation of document, with indication, where appropriate, of the relevant passages  | Relevant to claim No. |
|-----------|---|-----------------------|
| A         | EP 0950821 A1 (ERICO INTERNATIONAL CORPORATION) 20 October 1999<br>See figures 3-7. | 1-2                   |
| A         | EP 0756365 A1 (PANDUIT CORPORATION) 29 January 1997<br>See figure 8.                | 1-2                   |
| A         | JP 2002-349760 A (SATSUKI KOGYO KK) 04 December 2002<br>See figure 1.               | 1-2                   |
| A         | JP 10-026264 A (AKAGI KK) 27 January 1998<br>See figure 2.                          | 1-2                   |

 Further documents are listed in the continuation of Box C. See patent family annex.

\* Special categories of cited documents:

"A" document defining the general state of the art which is not considered to be of particular relevance

"T" later document published after the international filing date or priority date and not in conflict with the application but cited to understand the principle or theory underlying the invention

"E" earlier application or patent but published on or after the international filing date

"X" document of particular relevance; the claimed invention cannot be considered novel or cannot be considered to involve an inventive step when the document is taken alone

"L" document which may throw doubts on priority claim(s) or which is cited to establish the publication date of another citation or other special reason (as specified)

"Y" document of particular relevance; the claimed invention cannot be considered to involve an inventive step when the document is combined with one or more other such documents, such combination being obvious to a person skilled in the art

"O" document referring to an oral disclosure, use, exhibition or other means

"P" document published prior to the international filing date but later than the priority date claimed

"&amp;" document member of the same patent family


Date of the actual completion of the international search

19 NOVEMBER 2009 (19.11.2009)

Date of mailing of the international search report

**02 FEBRUARY 2010 (02.02.2010)**

Name and mailing address of the ISA/


 Korean Intellectual Property Office  
 Government Complex-Daejeon, 139 Seonsa-ro, Daejeon 302-701,  
 Republic of Korea

Facsimile No. 82-42-472-7140

Authorized officer


Telephone No.

**INTERNATIONAL SEARCH REPORT**  
Information on patent family members

International application No.

**PCT/KR2009/003505**

| Patent document cited in search report | Publication date | Patent family member(s) | Publication date |
|--|------------------|-------------------------|------------------|
| EP 0950821 A1                          | 20.10.1999       | DE 69934733 D1          | 22.02.2007       |
|  |                  | DE 69934733 T2          | 24.05.2007       |
|  |                  | EP 0950821 B1           | 10.01.2007       |
| EP 0756365 A1                          | 29.01.1997       | AT 187853 T             | 15.01.2000       |
|  |                  | AU 5833296 A            | 30.01.1997       |
|  |                  | AU 701177 B2            | 21.01.1999       |
|  |                  | AU 1996-58332 B2        | 03.07.1996       |
|  |                  | CA 2180783 A1           | 26.01.1997       |
|  |                  | CN 1147611 A            | 16.04.1997       |
|  |                  | CN 1070601 C            | 05.09.2001       |
|  |                  | CN 1147611 C0           | 16.04.1997       |
|  |                  | DE 69605618 D1          | 20.01.2000       |
|  |                  | DE 69605618 T2          | 13.09.2001       |
|  |                  | EP 0756365 B1           | 15.12.1999       |
|  |                  | JP 3792301 B2           | 05.07.2006       |
|  |                  | JP 03-792301 B2         | 14.04.2006       |
|  |                  | JP 09-053757 A          | 25.02.1997       |
|  |                  | KR 10-1997-0008758 A    | 24.02.1997       |
|  |                  | MX 9602834 A            | 31.01.1997       |
| US 05653409 A                          | 05.08.1997       |                         |                  |
| JP 2002-349760 A                       | 04.12.2002       | NONE                    |                  |
| JP 10-026264 A                         | 27.01.1998       | NONE                    |                  |

| <p><b>A. 발명이 속하는 기술분류(국제특허분류(IPC))</b></p> <p><b>F16L 3/16(2006.01)i</b></p>  |   |        |       |                            |        |   |  |     |   |  |     |   |  |     |   |  |     |
|---|---|--------|-------|----------------------------|--------|---|--|-----|---|--|-----|---|--|-----|---|--|-----|
| <p><b>B. 조사된 분야</b></p> <p>조사된 최소문헌(국제특허분류를 기재)<br/>IPC 8 : F16L 3/12, F16L 3/14, F16L 3/16, F16L 3/24 &amp; F16L 3/233</p> <p>조사된 기술분야에 속하는 최소문헌 이외의 문헌<br/>1975년 이후 한국등록실용신안공보 및 한국공개실용신안공보<br/>1975년 이후 일본등록실용신안공보 및 일본공개실용신안공보</p> <p>국제조사에 이용된 전산 데이터베이스(데이터베이스의 명칭 및 검색어(해당하는 경우))<br/>eKIPASS(특허청 내부 검색시스템) &amp; 키워드 : "가변", "설치각", "행거" &amp; "앵커"</p>   |   |        |       |                            |        |   |  |     |   |  |     |   |  |     |   |  |     |
| <p><b>C. 관련 문헌</b></p> <table border="1"> <thead> <tr> <th>카테고리*</th> <th>인용문헌명 및 관련 구절(해당하는 경우)의 기재</th> <th>관련 청구항</th> </tr> </thead> <tbody> <tr> <td>A</td> <td>EP 0950821 A1 (ERICO INTERNATIONAL CORPORATION) 1999.10.20<br/>도면 3-7 참조.</td> <td>1-2</td> </tr> <tr> <td>A</td> <td>EP 0756365 A1 (PANDUIT CORPORATION) 1997.01.29<br/>도면 8 참조.</td> <td>1-2</td> </tr> <tr> <td>A</td> <td>JP 2002-349760 A (SATSUKI KOGYO KK) 2002.12.04<br/>도면 1 참조.</td> <td>1-2</td> </tr> <tr> <td>A</td> <td>JP 10-026264 A (AKAGI KK) 1998.01.27<br/>도면 2 참조.</td> <td>1-2</td> </tr> </tbody> </table>        |   |        | 카테고리* | 인용문헌명 및 관련 구절(해당하는 경우)의 기재 | 관련 청구항 | A | EP 0950821 A1 (ERICO INTERNATIONAL CORPORATION) 1999.10.20<br>도면 3-7 참조. | 1-2 | A | EP 0756365 A1 (PANDUIT CORPORATION) 1997.01.29<br>도면 8 참조. | 1-2 | A | JP 2002-349760 A (SATSUKI KOGYO KK) 2002.12.04<br>도면 1 참조. | 1-2 | A | JP 10-026264 A (AKAGI KK) 1998.01.27<br>도면 2 참조. | 1-2 |
| 카테고리*   | 인용문헌명 및 관련 구절(해당하는 경우)의 기재  | 관련 청구항 |       |                            |        |   |  |     |   |  |     |   |  |     |   |  |     |
| A   | EP 0950821 A1 (ERICO INTERNATIONAL CORPORATION) 1999.10.20<br>도면 3-7 참조.  | 1-2    |       |                            |        |   |  |     |   |  |     |   |  |     |   |  |     |
| A   | EP 0756365 A1 (PANDUIT CORPORATION) 1997.01.29<br>도면 8 참조.  | 1-2    |       |                            |        |   |  |     |   |  |     |   |  |     |   |  |     |
| A   | JP 2002-349760 A (SATSUKI KOGYO KK) 2002.12.04<br>도면 1 참조.  | 1-2    |       |                            |        |   |  |     |   |  |     |   |  |     |   |  |     |
| A   | JP 10-026264 A (AKAGI KK) 1998.01.27<br>도면 2 참조.  | 1-2    |       |                            |        |   |  |     |   |  |     |   |  |     |   |  |     |
| <p><input type="checkbox"/> 추가 문헌이 C(계속)에 기재되어 있습니다.      <input checked="" type="checkbox"/> 대응특허에 관한 별지를 참조하십시오.</p>  |   |        |       |                            |        |   |  |     |   |  |     |   |  |     |   |  |     |
| <p>* 인용된 문헌의 특별 카테고리:</p> <p>“A” 특별히 관련이 없는 것으로 보이는 일반적인 기술수준을 정의한 문헌      “T” 국제출원일 또는 우선일 후에 공개된 문헌으로, 출원과 상충하지 않으며 발명의 기초가 되는 윌리나 이론을 이해하기 위해 인용된 문헌</p> <p>“E” 국제출원일보다 빠른 출원일 또는 우선일을 가지나 국제출원일 이후에 공개된 선출원 또는 특허 문헌      “X” 특별한 관련이 있는 문헌. 해당 문헌 하나만으로 청구된 발명의 신규성 또는 진보성이 없는 것으로 본다.</p> <p>“L” 우선권 주장에 의문을 제기하는 문헌 또는 다른 인용문헌의 공개일 또는 다른 특별한 이유(이유를 명시)를 밝히기 위하여 인용된 문헌      “Y” 특별한 관련이 있는 문헌. 해당 문헌이 하나 이상의 다른 문헌과 조합하는 경우로 그 조합이 당업자에게 자명한 경우 청구된 발명은 진보성이 없는 것으로 본다.</p> <p>“O” 구두 개시, 사용, 전시 또는 기타 수단을 언급하고 있는 문헌      “&amp;” 동일한 대응특허문헌에 속하는 문헌</p> <p>“P” 우선일 이후에 공개되었으나 국제출원일 이전에 공개된 문헌</p> |   |        |       |                            |        |   |  |     |   |  |     |   |  |     |   |  |     |
| <p>국제조사의 실제 완료일</p> <p>2009년 11월 19일 (19.11.2009)</p>   | <p>국제조사보고서 발송일</p> <p><b>2010년 02월 02일 (02.02.2010)</b></p>   |        |       |                            |        |   |  |     |   |  |     |   |  |     |   |  |     |
| <p>ISA/KR의 명칭 및 우편주소</p> <p> 대한민국 특허청<br/>(302-701) 대전광역시 서구 선사로 139,<br/>정부대전청사<br/>팩스 번호 82-42-472-7140</p>  | <p>심사관</p> <p>정우진</p> <p>전화번호 82-42-481-8427</p> <p></p> |        |       |                            |        |   |  |     |   |  |     |   |  |     |   |  |     |

| 국제조사보고서에서<br>인용된 특허문헌 | 공개일        | 대응특허문헌  | 공개일  |
|-----------------------|------------|---|--|
| EP 0950821 A1         | 20.10.1999 | DE 69934733 D1<br>DE 69934733 T2<br>EP 0950821 B1   | 22.02.2007<br>24.05.2007<br>10.01.2007   |
| EP 0756365 A1         | 29.01.1997 | AT 187853 T<br>AU 5833296 A<br>AU 701177 B2<br>AU 1996-58332 B2<br>CA 2180783 A1<br>CN 1147611 A<br>CN 1070601 C<br>CN 1147611 C0<br>DE 69605618 D1<br>DE 69605618 T2<br>EP 0756365 B1<br>JP 3792301 B2<br>JP 03-792301 B2<br>JP 09-053757 A<br>KR 10-1997-0008758 A<br>MX 9602834 A<br>US 05653409 A | 15.01.2000<br>30.01.1997<br>21.01.1999<br>03.07.1996<br>26.01.1997<br>16.04.1997<br>05.09.2001<br>16.04.1997<br>20.01.2000<br>13.09.2001<br>15.12.1999<br>05.07.2006<br>14.04.2006<br>25.02.1997<br>24.02.1997<br>31.01.1997<br>05.08.1997 |
| JP 2002-349760 A      | 04.12.2002 | 없음  |  |
| JP 10-026264 A        | 27.01.1998 | 없음  |  |