

19 RÉPUBLIQUE FRANÇAISE
INSTITUT NATIONAL
DE LA PROPRIÉTÉ INDUSTRIELLE
COURBEVOIE

11 N° de publication :
(à n'utiliser que pour les
commandes de reproduction)

3 033 506

21 N° d'enregistrement national : 15 52022

51 Int Cl⁸ : B 05 D 5/02 (2016.01), B 05 B 13/02

12

DEMANDE DE BREVET D'INVENTION

A1

22 Date de dépôt : 11.03.15.

30 Priorité :

43 Date de mise à la disposition du public de la
demande : 16.09.16 Bulletin 16/37.

56 Liste des documents cités dans le rapport de
recherche préliminaire : *Se reporter à la fin du
présent fascicule*

60 Références à d'autres documents nationaux
apparentés :

○ Demande(s) d'extension :

71 Demandeur(s) : REYDEL AUTOMOTIVE B.V. — NL.

72 Inventeur(s) : BONIFACE JEROME.

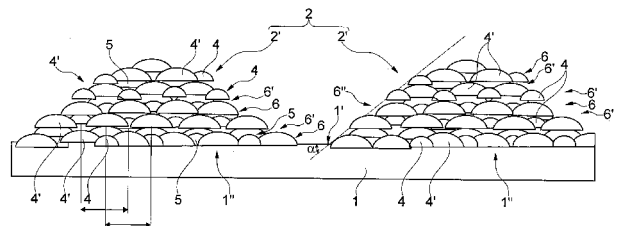
73 Titulaire(s) : REYDEL AUTOMOTIVE B.V..

74 Mandataire(s) : CABINET NUSS Société à responsa-
bilité limitée.

54 PROCÉDE ET INSTALLATION DE REVÊTEMENT D'UN CORPS AVEC FORMATION D'UNE SURFACE STRUCTURÉE.

57 La présente invention a pour objet un procédé de revêtement, éventuellement avec coloration spécifique, d'une face apparente d'un corps avec formation simultanée d'une surface structurée comprenant des formations saillantes, ce par l'intermédiaire d'un dispositif de dépôt de substance(s) liquide(s) en gouttelettes, notamment par jet.

Procédé caractérisé en ce qu'il consiste, pour chaque site (1'') concerné de la face (1') à imprimer, à déposer successivement au moins deux, préférentiellement au moins trois, couches (6, 6') superposées d'une première substance choisie dans le groupe formé par un apprêt, un vernis, un agent d'adhérence ou d'accrochage et un agent de revêtement, préférentiellement blanc ou transparent et, éventuellement, d'au moins une seconde substance du type substance colorante ou mélange de substances colorantes, chacune des couches (6, 6') successives étant formée par dépôt de gouttelettes (4, 4'; 5) individuelles et distinctes, arrangées dans chaque couche selon un motif prédéterminé et préférentiellement avec un décalage déterminé du motif entre couches successives.



FR 3 033 506 - A1



DESCRIPTION

La présente invention concerne le contexte du revêtement de surface, en particulier dans le domaine des pièces d'habillage ou de garniture pour habitacles de véhicules, et a pour objet un procédé d'impression de motif et de texture sur une surface, une installation pour la
5 mise en œuvre de ce procédé et une pièce obtenue par ce procédé.

Actuellement les demandes en termes d'aspect de surface de pièces sont de plus en plus variées et ne se limitent plus aux seules considérations d'apparence visuelle, mais intègrent également des effets liés au toucher et au jeu avec la lumière (pailleté, mat/brillant, moirage, ...), à
10 savoir des états de surface ou des textures superficielles particulières et agréables et/ou surprenantes au toucher et à l'œil.

La recherche d'un aspect mat et/ou d'un effet mat/brillant, qui adoucissent la décoration, masquent les traces de doigts et sont plus aisées à nettoyer, est également d'actualité.
15

En outre, il existe également une volonté de conférer au décor ou à l'image visible en surface une certaine profondeur de champ ou effet 3D.
20

Enfin, une autre demande forte de la part des constructeurs et des utilisateurs porte sur des décors plus résistants à la rayure et aux frottements.
25

Ces tendances se sont notamment développées récemment dans le domaine des pièces de garniture et d'habillage de véhicules automobiles.

Toutefois, les techniques existantes actuelles pour réaliser ce type de surface sont complexes et coûteuses et ne fournissent pas un rendu de qualité, notamment en termes d'intensité des couleurs, durable dans le temps.
30

Ces techniques connues font notamment appel à des techniques de moulage structuré et de coloration postérieure (avec éventuellement une couche finale de vernis de protection), d'impression sur peau avec surmoulage postérieur, d'intégration d'éclaboussures ou motifs coloré(e)s dans une peau, ou encore de transfert durant le moulage de la pièce.

On connaît par ailleurs de nombreuses techniques d'impression par jet d'encre de surfaces de formes tridimensionnelles complexes, par

- 2 -

exemple par les documents WO 2008/064248, DE 10 2012 006 371, EP 2196 267, DE 10 2009 040 959, WO 2010/069286 et JPH 075 2525.

Néanmoins, les décors, images, motifs ou analogues produits par ces techniques ne fournissent aucune texture en relief notable.

5 On connaît par ailleurs des techniques de formation de reliefs en surface par dépôts de couches successives, de manière similaire à une impression 3D, ces couches pouvant être ou non colorées.

Néanmoins, les moyens nécessaires en œuvre sont complexes et coûteux et le choix des couleurs est restreint, limitant de ce fait les
10 possibilités de rendus visuels.

Enfin, des surfaces structurées ou textures peuvent également être obtenues par d'autres techniques, soit lors du moulage de la pièce en mettant en œuvre un moule gravé de manière adaptée, soit après moulage de la pièce en gravant sa surface avec un laser ou encore en appliquant une
15 couche de peinture ou de substance colorante analogue contenant des particules ou des composés chimiques régissant mutuellement pour former des grains, des particules ou des concrétions analogues.

En plus de ne pouvoir fournir qu'une surface monochrome, avec une brillance unique déterminée, ces dernières techniques sont
20 respectivement non flexibles, chronophages et non contrôlables (en termes de reliefs formés).

L'absence de flexibilité précitée concerne notamment le dessin, le profil, la forme, l'épaisseur et/ou le rendu mat/brillant de la texture ou décoration obtenue.

25 La présente invention a notamment pour but de pallier les principaux inconvénients des solutions connues précitées, et de surmonter leurs limitations majeures.

A cet effet, l'invention a pour objet un procédé de revêtement ou de recouvrement, éventuellement avec coloration spécifique, d'une face
30 apparente d'un corps avec formation simultanée d'une surface structurée comprenant des formations saillantes, en particulier grainée ou présentant une texturation en relief ou analogue, ce par l'intermédiaire d'un dispositif de dépôt de substance(s) liquide(s) en gouttelettes, notamment par jet,

procédé caractérisé en ce qu'il consiste, pour chaque site
35 concerné de la face à imprimer, à déposer successivement au moins deux, préférentiellement au moins trois, couches superposées d'une première substance choisie, éventuellement en fonction des caractéristiques de la face

- 3 -

du corps à imprimer, dans le groupe formé par un apprêt, un vernis, un agent d'adhérence ou d'accrochage et un agent de revêtement, préférentiellement blanc ou transparent et, éventuellement, d'au moins une seconde substance du type substance colorante ou mélange de substances colorantes, chacune des couches successives étant formée par dépôt de gouttelettes individuelles et distinctes, arrangées dans chaque couche selon un motif prédéterminé et préférentiellement avec un décalage déterminé du motif entre couches successives, immédiatement consécutives et adjacentes ou non, dans la superposition de couches.

10 L'invention sera mieux comprise, grâce à la description ci-après, qui se rapporte à des modes de réalisation préférés, donnés à titre d'exemples non limitatifs, et expliqués avec référence aux dessins schématiques annexés, dans lesquels :

15 la figure 1A est une vue en coupe transversale de deux formations colorées en relief, à section triangulaire et à dix couches superposées, faisant partie d'une surface texturée rapportée sur la face apparente d'un corps ou d'une pièce au moyen du procédé et de l'installation selon l'invention, les gouttelettes formant les couches superposées (dix couches) étant représentées schématiquement à titre illustratif pour une meilleure visualisation de la réalisation des couches constitutives ;

20 la figure 1B est une vue en coupe transversale similaire à celle de la figure 1A, d'une formation colorée en relief, à section rectangulaire et à neuf couches superposées, selon une variante de réalisation de l'invention ;

25 les figures 1C et 1D sont des vues en coupe transversale similaires à celle de la figure 1B de formations colorées en relief, à sections triangulaires tronquées, respectivement à huit et à sept couches superposées ;

30 les figures 2A à 2D sont des vues en coupe transversale similaires à celles des figures 1A et 1B de formations en relief à trois couches superposées, soit colorées (figures 2A à 2C - avec des alternances variées de couches colorées et transparentes), soit transparentes (figure 2D - application uniquement de couches de la première substance) ;

35 les figures 3A, 3B et 3C sont des vues de dessus respectivement de deux trames complémentaires de dépôt (pour un dépôt en deux passes ou phases successives) de gouttelettes de substance colorante ou d'encre (figures 3A et 3B) et du motif résultant de gouttelettes formant la couche

- 4 -

concernée (figure 3C), en accord avec un mode de réalisation de l'invention ;

les figures 4A, 4B et 4C sont des vues de dessus similaires à celles des figures 3A à 3C respectivement des deux trames élémentaires et complémentaires de dépôt des deux populations de gouttelettes (figures 4A et 4B) et du motif final de dépôt des gouttelettes de la couche concernée (figure 4C), ce en accord avec un autre mode de réalisation de l'invention ;

les figures 5A à 5I illustrent les principales étapes successives de dépôts alternés de couches de gouttelettes sur la face d'un corps pour aboutir à une formation protubérante colorée, similaire à celles représentées figure 1A, une première étape d'application d'un primaire avant l'étape représentée figure 5A et/ou une étape finale de recouvrement de la formation par une couche de protection transparente (avec éventuellement utilisation d'une substance identique à celle formant une des deux séries de couches ou utilisation d'une autre substance) après l'étape représentée figure 5I pouvant éventuellement être prévues (non représentées) ;

les figures 6A, 7A, 8A, 9A, 10A et 11A sont des représentations schématiques de cinq variantes de réalisation des deux composantes fonctionnelles essentielles d'une installation pour la mise en œuvre du procédé selon l'invention ;

les figures 6B, 7B, 8B, 9B, 10B et 11B sont des représentations schématiques illustrant le déplacement relatif entre la pièce à imprimer et le dispositif de dépôt de gouttelettes de substance colorée ou autre, ce en relation avec les installations représentées figures 6A, 7A, 8A, 9A, 10A et 11A respectivement, et,

la figure 12 est une vue en élévation plane d'une pièce comprenant des formations en reliefs selon l'invention, obtenues par l'intermédiaire du procédé et au moyen de l'une des installations selon l'invention.

Les figures des dessins annexées, et plus particulièrement les figures 3, 4 et 5, illustrent au moins partiellement un procédé de revêtement ou de recouvrement, éventuellement avec coloration spécifique, d'une face apparente 1' d'un corps 1 avec réalisation simultanée d'une surface structurée 2 comprenant des formations ou structures saillantes 2', en particulier grainée ou présentant une texturation en relief ou analogue, ce par l'intermédiaire d'un dispositif 3 de dépôt de substance(s) liquide(s) en gouttelettes 4, 4', 5, notamment par jet.

- 5 -

Conformément à l'invention, ce procédé consiste, pour chaque site 1" concerné de la face 1' à imprimer, à déposer successivement au moins deux, préférentiellement au moins trois, couches 6, 6' superposées d'une première substance choisie, éventuellement en fonction des caractéristiques de la face du corps à imprimer, dans le groupe formé par un apprêt, un vernis, un agent d'adhérence ou d'accrochage et un agent de revêtement, préférentiellement blanc ou transparent et, éventuellement, d'au moins une seconde substance du type substance colorante ou mélange de substances colorantes, chacune des couches 6, 6' successives étant formée par dépôt de gouttelettes 4, 4' ; 5 individuelles et distinctes, arrangées dans chaque couche selon un motif prédéterminé et préférentiellement avec un décalage déterminé du motif entre couches successives, immédiatement consécutives et adjacentes ou non, dans la superposition de couches 6, 6'.

Après chaque dépôt de couches 6, 6', une phase (préférentiellement active) de séchage/réticulation/polymérisation plus ou moins poussée est avantageusement réalisée, le degré de séchage/réticulation/polymérisation dépendant par exemple de la nature de la substance déposée en dernier et/ou du rang de la couche 6, 6' considérée.

Le but premier de l'invention, à savoir fournir une surface texturée résistante, est donc obtenue en mettant en œuvre un procédé similaire à celui d'une impression par projection de gouttelettes, plus communément désigné par "impression par jet d'encre".

L'invention se fonde par conséquent sur une technique de dépôt relativement peu coûteuse, éprouvée et bien connue de l'homme du métier.

De plus, le procédé selon l'invention reposant sur cette technique de dépôt, présente de nombreux avantages parmi lesquels notamment : une grande flexibilité en termes de forme, profil, épaisseur et couleur des motifs décoratifs et textures obtenu(e)s, une tenue élevée de ces derniers aux rayures, à l'abrasion et aux frottements, ainsi que la possibilité de proposer différents degrés de brillance/matité.

En accord avec une première variante de réalisation ressortant, à titre d'exemple de résultat obtenu, de la figure 2D, il peut être prévu que toutes les couches 6 ; 6' superposées sont formées exclusivement d'une première substance transparente, à fort pouvoir adhérent et présentant une grande résistance à l'abrasion et une dureté élevée après solidification. Cette variante est appropriée lorsque la couleur, le motif décoratif et l'état de surface de la face apparente 1' du corps 1 doit être conservé et être visible.

- 6 -

Les gouttelettes 5 déposées selon un motif ou une trame de dépôt déterminé(e) au niveau de chaque couche 6', peuvent être de la même taille ou d'au moins deux tailles différentes.

5 En accord avec une seconde variante de réalisation, préférentielle et illustrée aux figures 1A, 1B, 1C, 1D, 2A à 2C et 5A à 5I, les différentes couches superposées 6, 6' sont constituées alternativement d'une première substance et d'une seconde substance, notamment successivement et alternativement d'une couche de vernis ou de résine transparent(e) 6' ou analogue et d'une couche de substance(s) colorante(s) 6.

10 La combinaison, d'une part, de l'alternance de couches 6 de substance colorée ou colorante et de couches 6' fonctionnelles et structurantes (accrochage, adhérence, agrégation, durcissement, consolidation) et, d'autre part, d'une constitution en gouttelettes individuelles et distinctes de chaque couche 6,6' (accrochage entre couches
15 successives amélioré, interfaces non lisses), permet d'aboutir par effet synergique à des structures ou formations colorées en relief présentant une très grande résistance à l'arrachement, à l'abrasion, aux rayures, aux chocs et impacts et au frottement.

20 De plus, une amélioration du rendu visuel, notamment une augmentation notable de l'intensité des couleurs, a également pu être constatée, du fait notamment de la superposition multiple de couches 6 colorées.

25 Il a également été constaté une matification sensiblement proportionnelle au nombre de couches colorées de la texture, permettant d'aboutir à des effets résultants mat/brillant contrôlés.

En fonction de la nature et des caractéristiques de la face 1', ainsi que des propriétés recherchées en priorité, la première couche déposée sur cette dernière peut être une couche colorée 6 ou une couche fonctionnelle 6' (transparente ou non).

30 Préférentiellement, la première couche déposée sur la face 1' à revêtir est une couche 6' formée de gouttelettes 5 de la première substance, préférentiellement une substance fournissant une adhérence ou un accrochage renforcé(e) avec le matériau de la face 1'. Avantagusement, pour augmenter le rendu visuel des couleurs, cette première couche 6' peut
35 être de couleur blanche ou au moins claire, les autres couches 6' étant quant à elles transparentes.

- 7 -

Avantageusement, la dernière couche déposée, ou couche de finition, est une couche 6' formée de gouttelettes 5 de la première ou d'une troisième substance, avantageusement de vernis ou de résine transparente.

La substance formant cette dernière couche est
5 préférentiellement d'un type permettant la réalisation d'un revêtement protecteur transparent, cette substance étant déposée, en termes de surface couverte et de quantité, de manière à encapsuler, en coopération avec les couches 6 intermédiaires, l'ensemble des couches 6, 6' précédentes (au niveau de leurs tranches), et donc la formation 2' considérée (voir figures
10 1C, 1D et 2).

Les couches 6' fonctionnelles intermédiaires peuvent avantageusement déborder latéralement par rapport aux couches 6 colorées respectivement sous-jacentes, de manière à recouvrir les bords latéraux (tranches) de ces dernières et former ainsi, ensembles, une couche
15 protectrice sur les flancs des formations saillantes 2'.

Bien entendu, la même substance, par exemple du type vernis transparent, peut former la première couche 6' (d'accrochage), les couches 6' fonctionnelles intermédiaires et la dernière couche 6' (de protection).

Néanmoins, la première couche 6' peut aussi consister en une
20 couche spécifique de primaire d'accrochage (par exemple blanche), différente des couches intermédiaires 6' transparentes (intercalées entre les couches 6 colorées), la couche de revêtement final (ou d'encapsulage) étant de même nature que les couches 6' intermédiaires ou de nature différente.

Afin d'éviter, avec l'accumulation des couches 6, 6',
25 l'émergence de creux et de pics dans les formations 2', et simultanément favoriser l'accrochage entre couches 6, 6' successives par imbrication physique, il peut être prévu de décaler deux couches successives du même type entre elles d'une fraction, par exemple de la moitié ou du tiers, du pas du motif, ce en fonction notamment du nombre total de couches et du
30 nombre de substances différentes déposées, le motif étant préférentiellement le même pour toutes les couches 6, 6'.

En vue de favoriser l'adhérence entre couches 6, 6' successives, le procédé peut consister à déposer chaque nouvelle couche 6, 6' avant que la couche 6, 6' précédente ne soit totalement réticulée ou solidifiée,
35 notamment lorsque ladite couche précédente présente encore en surface un effet collant, chaque couche étant avantageusement soumise

- 8 -

immédiatement après dépôt à une phase active et contrôlée de réticulation ou de solidification avant application de la couche 6, 6' suivante.

En fonction de la nature de la substance formant une couche 6, 6' et du rang de cette couche 6, 6' dans l'ensemble des couches 6, 6' devant être déposées, des modes différents de séchage/réticulation/polymérisation des gouttelettes 4, 4' déposées peuvent être envisagés, le cas échéant avant dépôt de la couche 6, 6' suivante :

- une réticulation/polymérisation de surface ("pinning" : ancrage) pour la couche d'accrochage, première couche ou couche couvrante primaire (blanc), ainsi que pour les couches 6 de substance colorante déposées ultérieurement ;

- une réticulation/polymérisation à cœur ("curing") des couches de première substance ou couches fonctionnelles 6' intermédiaire et finale (verniss) ;

- une phase de réticulation/polymérisation finale de toutes les couches déposées 6, 6', après dépôt de la couche de couverture/recouvrement supérieure (dernière couche), pour assurer la cohérence de toutes les couches superposées.

Selon un mode de réalisation de l'invention fournissant des résultats optimisés, le procédé consiste à déposer au moins la première couche 6, préférentiellement toutes les couches 6, de substance(s) colorante(s) sous forme de plusieurs populations de gouttelettes 4, 4' de tailles différentes ou non, appliquées simultanément ou successivement sur la face 1' du corps 1 à imprimer et arrangées selon au moins deux trames 7, 7' complémentaires, imbriquées l'une dans l'autre et formant ensemble le motif de la couche 6 considérée.

Ces différentes populations de gouttelettes peuvent bien entendu être déposées, pour chaque couche 6, en même temps.

Toutefois, en accord avec une variante préférée de ce mode de réalisation, ressortant notamment des figures 3 et 4, les deux populations de gouttelettes 4 et 4' formant une couche 6 présentent des tailles différentes et sont déposées successivement sur la couche 6' précédente.

Comme le montrent également les figures précitées, et selon une caractéristique additionnelle les différentes gouttelettes 4, 4' de substance(s) colorante(s) d'une même couche 6 (appartenant éventuellement à des populations différentes) sont sensiblement attenantes les unes aux autres, chaque population de gouttelettes 4, 4' étant arrangée selon une

trame 7, 7' donnée, par exemple en lignes mutuellement espacées ou en quinconce, les trames 7, 7' des deux populations d'une même couche 6 étant complémentaires et le rapport de volumes entre les gouttelettes 4, 4' des deux populations étant compris entre 2 et 5, préférentiellement de l'ordre de 3.

Pour aboutir à un dépôt de grande précision, avec notamment une configuration spatiale bien délimitée, le procédé peut consister, pour chaque couche 6 de substance(s) colorante(s), à déposer tout d'abord les gouttelettes 4 de petite taille (de manière espacée), puis à procéder à une réticulation ou à une solidification partielle de ces dernières (figeage de leur forme) et ensuite à déposer les gouttelettes 4' de grande taille.

Les trames de petites gouttelettes 4 forment ainsi un maillage de positionnement de maintien des grosses gouttelettes 4' évitant leur déplacement et leur étalement, et conservant leur forme jusqu'à leur réticulation. L'addition des trames 7 et 7' permet de couvrir de manière sensiblement continue la totalité de la surface, avec un recouvrement redondant à partir de deux couches 6 colorées.

Lorsque les substances colorantes sont des encres UV (par exemple : blanc, noir, cyan, jaune, magenta) le figeage des gouttelettes 4 peut être réalisé par un séchage UV (par DEL) et leur réticulation complète ainsi que celle des gouttelettes 4' est obtenue par cuisson UV.

En accord avec une caractéristique optionnelle de l'invention, ressortant par exemple des figures 2, il peut être prévu de déposer au moins la première couche 6', préférentiellement toutes les couches 6', formée(s) de gouttelettes 5 de première substance du type agent d'adhérence, d'accrochage ou de revêtement, préférentiellement transparent, selon le même mode opératoire, en particulier en termes de taille et d'arrangement des gouttelettes 5, que les couches 6 de substance(s) colorante(s).

Les dispositions techniques et caractéristiques en termes de populations différentes de gouttelettes, de leur arrangement dans le motif de dépôt et de leur chronologie de dépôt mentionnées ci-dessus en relation avec les gouttelettes 4, 4' de seconde substance peuvent donc être également appliquées aux et vérifiées par les gouttelettes 5 de première substance.

Néanmoins, les couches 6' de première substance de nature structurante, adhérente et protectrice (par exemple de vernis ou de résine), peuvent éventuellement n'être formées que de gouttelettes 5 de même taille

- 10 -

(avec une disposition décollée entre couches 6' successives - voir figures 1 et 5).

Le procédé selon l'invention permet également de créer des structures en relief 2' présentant des profils en section variables, compatibles avec les exigences de cohésion structurelles requises.

Ainsi, la figure 1B montre une section de forme sensiblement rectangulaire.

Néanmoins, compte tenu des agressions physiques auxquelles ces structures en relief 2' peuvent être exposées, des formes sans angles saillants ou avec des profils progressifs sont à privilégier.

Ainsi, bien que les diverses formations 2' rapportées sur la face 1' puissent présenter des sections avec des hauteurs, des longueurs et des angles d'attaque latéraux α (avec la face 1') variables, il est préférable que l'angle α (voir figure 1) soit inférieur à environ 30° , préférentiellement d'au plus 20° .

La hauteur des formations 2' peut, quant à elle, dans la pratique et en fonction du nombre de couches 6, 6' déposées, varier généralement entre quelques dizaines de μm et plusieurs centaines de μm .

Dans ce but, il peut être prévu, comme le montrent à titre d'exemple les figures 5, de réduire progressivement la taille surfacique des couches 6, 6' successives superposées, de manière à obtenir des structures ou formations en relief 2', colorées ou transparentes, qui présentent des faces latérales inclinées selon un angle aigu par rapport à leur base reposant sur la face 1", de manière à présenter en section selon un plan vertical transversal une forme sensiblement triangulaire ou en arc de cercle ; le(s) matériau(x) des couches 6' formées par la première ou une troisième substance recouvrant le bord ou la tranche 6" apparente latéralement des couches 6 formées de la première substance immédiatement sous-jacentes respectivement.

En fonction des circonstances de réalisation du procédé et du but à atteindre, divers paramètres sont à prendre en considération et à calibrer antérieurement.

Ainsi le procédé peut consister à régler au préalable l'angle de contact des gouttelettes 4, 4' ; 5, le nombre total de couches 6, 6' superposées et/ou le nombre de gouttelettes 4, 4' ; 5 par unité de surface pour aboutir à une hauteur souhaitée de structure ou de formation en relief 2 texturée, la face 1 du corps 1 à imprimer étant avantageusement soumise à

- 11 -

un traitement en vue d'ajuster sa tension de surface avant le dépôt de la première couche 6, 6' de substance(s) colorante(s) ou de première substance.

5 Les gouttelettes 5 de seconde ou troisième substance présentent typiquement une taille unique, par exemple une taille identique à celles des grosses gouttelettes 4' de substance colorée (figures 1A, 1C et 1D).

A titre d'exemple, les grosses gouttelettes 4' peuvent par exemple présenter un volume d'environ 42 picolitres et les petites gouttelettes 4 un volume d'environ 14 picolitres.

10 La distance entre les rangées de gouttelettes 4, 4' du même type peut être de l'ordre de 140 μm environ, pour une densité d'impression de 360 dpi.

Avec ces valeurs, les formations 2' représentées figure 1, comprenant neuf couches superposées, présentent une hauteur d'environ 15 120 μm et un angle de contact avec la face 1' d'environ 20°.

Les informations nécessaires à la réalisation de la surface structurée 2 peuvent être fournis de différentes manières et se présentent sous différentes formes.

20 De manière préférée, il peut être prévu d'exploiter des fichiers d'impression numérique préétablis, et fonction de la surface 2 structurée souhaitée, pour réaliser les motifs de gouttelettes 4, 4' ; 5 de chaque couche 6, 6' de substance(s) colorée(s) et/ou de première substance, préférentiellement de toutes les couches 6, 6', ou les trames complémentaires 7, 7' formant ces motifs, et pour éventuellement ajuster 25 d'autres paramètres d'impression propres à chaque ou à certaines des couche(s) 6, 6'.

Avantageusement, l'invention prévoit de fournir une représentation tridimensionnelle de la face 1' (à imprimer) au moins du corps 1, préférentiellement par acquisition de sa forme alors que ledit corps 30 1 est installé sur un dispositif support 8 utilisé durant l'impression, par exemple par balayage laser 3D, avant établissement des fichiers d'impression numériques, notamment pour le traitement d'une série de corps 1 identiques.

35 Concernant la mise en œuvre pratique du procédé, ce dernier peut consister à déposer l'ensemble des gouttelettes 4, 4' ; 5 des différentes couches 6, 6' avec une unique tête d'impression composite 3' ou un arrangement de plusieurs têtes d'impression 3' distinctes, comprenant une

- 12 -

pluralité d'orifices d'éjection calibrés et contrôlés en fonction de la nature et de la quantité de substance à projeter, ladite tête d'impression ou ledit arrangement, d'une part, et ladite face 1' à imprimer, d'autre part, pouvant être déplacées relativement l'une par rapport à l'autre selon au moins deux
5 directions perpendiculaires entre elles, le cas échéant trois directions mutuellement perpendiculaires lorsque la face à imprimer 1' est non plane, l'éjection de gouttelettes 4, 4' ; 5 et les déplacements relatifs étant par exemple commandés et contrôlés sur la base d'informations issues de fichiers d'impression numérique.

10 L'invention porte également, comme le montrent à titre d'exemples de différentes variantes de réalisation les figures 6A à 11A, sur une installation d'impression en relief pour la mise en œuvre du procédé précité.

Conformément à l'invention, cette installation comprend, d'une
15 part, un dispositif 3 de dépôt par projection sous forme de gouttelettes 4, 4' ; 5 d'une première substance choisie dans le groupe formée par un apprêt, un vernis, un agent d'adhérence ou d'accrochage et un agent de revêtement, préférentiellement blanc ou transparent, et préférentiellement d'au moins une seconde substance du type substance colorante ou mélange de
20 substances colorantes. Ce dispositif de projection 3 comporte une unique tête d'impression composite 3' ou un arrangement de plusieurs têtes d'impression 3' distinctes, comprenant chacune une pluralité d'orifices d'éjection calibrés et contrôlés en fonction de la nature et de la quantité de la substance à projeter. L'installation comprend, d'autre part, un dispositif
25 support 8 pour le corps 1 dont la face apparente 1' est à imprimer et, enfin, des moyens matériels et logiciels aptes à assurer un pilotage de la projection et un déplacement relatif et contrôlé entre le dispositif de projection 3, plus précisément la ou les têtes 3' de ce dernier, et le dispositif support 8 selon une amplitude et des directions fixées par la surface structurée à obtenir.

30 Les figures 6 à 10 illustrent schématiquement différentes variantes de réalisation d'une installation pour mettre en œuvre le procédé d'impression en relief par jet d'encre selon l'invention.

L'opération d'impression en elle-même peut être précédée d'opérations de préparation de la face 1' du corps 1, pourvue ou non d'une
35 couche de peinture initiale, d'une peau ou analogue.

Ainsi, un traitement de désionisation, suivi d'un traitement, par exemple par effluve électrique, par flammage, par effet couronne, par

- 13 -

plasma, par UV ou par application d'un primaire, pour ajuster la tension de surface (mouillabilité) et ainsi contrôler l'angle de contact des gouttelettes de la première couche au moins. De même, après l'opération d'impression, au moins une opération de cuisson/séchage peut être prévue.

5 L'ensemble de ces traitements peuvent être réalisés dans une cabine renfermant également l'installation d'impression par jet d'encre.

En outre, les phases préparatoires comprennent également de manière avantageuse la réalisation des fichiers d'impression numériques par acquisition de la forme 3D du corps 1 (par exemple déplacement du corps
10 durant un scanner laser), puis mappage d'une décoration, image ou analogue sous forme de fichier sur la représentation digitale de la face 1' du corps 1, éventuel découpage de la représentation virtuelle hybride (en zones correspondants à des cotés différents du corps 1) et obtention de fichiers d'impression numériques exploitables par l'installation.

15 Enfin, une ou des opérations postérieures finales de vernissage ou de résinage en surface peuvent être également prévues, aptes à recouvrir les formations 2', et éventuellement la totalité de la face 2', d'une couche de protection transparente, en plus ou en lieu d'une dernière couche 6' de seconde substance appliquée par l'installation d'impression par jet d'encre
20 selon l'invention.

A ce sujet, les figures 6A et 6B illustrent une première variante constructive dans laquelle le corps 1 est porté par un robot 8 à six axes et est déplacé dans le plan XZ à une distance constante de la tête d'impression 3' (par exemple 3 mm), cette tête 3' étant déplacée par un moteur linéaire
25 selon l'axe Y (définition de bandes d'impression accolées de 10 mm de largeur par exemple).

Dans les figures 7A et 7B, le corps 1 est déplacé par le bras robot 8 à six axes comme dans l'exemple des figures 6A et 6B. Par contre, les têtes d'impression 3' à grande largeur d'impression demeurent fixes et couvrent ensemble la largeur de la zone à imprimer de la face 1'.
30

Dans les figures 8A et 8B, le bras robot 8 à six axes déplace le corps selon l'axe Z par incrémentation (bande de 10 mm), tandis que la tête d'impression 3' effectue un balayage en va et vient selon l'axe Y.

Dans l'exemple des figures 9A et 9B, le bras robot 8 à trois axes
35 déplace le corps 1 dans le plan XZ (avec conservation de la distance avec le dispositif de projection), tandis que les différentes têtes d'impression 3' réalisent, en une seule passe selon l'axe Y, le dépôt des gouttelettes 4, 4' ou

- 14 -

5 d'une couche 6 ou 6' ou d'une trame 7 ou 7' sur toute la zone de la face 1 à imprimer.

Dans l'exemple des figures 10A et 10B, le corps 1 est monté fixe sur un support statique et le dispositif de dépôt par projection 3 avec
5 une ou plusieurs têtes d'impression 3' est monté sur un bras robot 8 comprenant entre 3 et 6 axes, ce en fonction de la forme tridimensionnelle de la face 1' à imprimer. Ce mode de réalisation de l'installation est notamment approprié pour l'impression d'une zone limitée 10 seulement du corps 1.

10 Finalement, dans l'exemple illustré sur la figure 11A, le corps 1 est monté mobile sur un moyen support 8 permettant un déplacement dans l'espace dudit corps 1, la tête d'impression multiple 3' pouvant demeurer fixe.

Enfin, l'invention vise aussi, comme le montrent partiellement
15 les figures 1, 2 et 12, une pièce fonctionnelle et/ou décorative, notamment pièce de garniture intérieure de véhicule automobile, comprenant un corps de base ou substrat 1 et, au niveau de sa face apparente 1', une surface 2 texturée et éventuellement colorée, pièce caractérisée en ce que la surface texturée 2 est obtenue au moyen du procédé décrit précédemment,
20 préférentiellement en utilisant l'installation précitée.

Une telle pièce peut, par exemple, comprendre un substrat nu, recouvert d'une peau ou d'une couche de peinture, constituant le corps 1 avec sa face apparente 1' sur laquelle est formée la surface structurée 2.

Le type de pièces visé peut comprendre, à titre d'exemples : les
25 caches, les enjoliveurs, les baguettes, les bandeaux, les planches de bord, les façades d'équipement intégrés ou analogues.

A titre d'exemple de dépôt de couches 6, 6' en relation avec le procédé selon l'invention, on peut par exemple prévoir (éventuellement en relation avec l'utilisation d'une tête d'impression Kinolta Minolta) :

- 30 - pour une couche de blanc couvrant : 360 DPI, des gouttelettes de 21 ou 42 pL ;
- pour une couche de couleur (CMYB ou CMJK) : 75 DPI, des gouttelettes de 18 pL ;
- pour une couche de vernis : 360 DPI, des gouttelettes de
35 42 pL.

L'espacement entre gouttelettes d'un même motif peut être de d'ordre de 140 μ m par exemple.

- 15 -

Concernant la phase de séchage en vue de la réticulation/polymérisation des gouttelettes 6, 6' des différentes couches, on peut prévoir :

- 5 ;
 - pour l'ancrage ("pinning") : une puissance de 5 W/cm² environ
 - pour un traitement à cœur : une puissance de 12 W/cm² environ ;
 - pour un traitement final de l'ensemble des couches : une puissance d'environ 160 W/cm².

10 Les autres paramètres de réglage du matériel et du procédé sont du domaine des connaissances professionnelles de l'homme du métier.

Différents tests et essais réalisés avec des pièces obtenues en mettant en œuvre le procédé selon l'invention ont montré les propriétés avantageuses et les performances des surfaces texturées comprenant des
15 formations en relief réalisées selon l'invention avec au moins deux, préférentiellement avec au moins trois couches superposées.

Ainsi, parmi les résultats positifs de tests de conformité pour des applications dans le domaine automobile (habillement intérieur) on peut notamment évoquer :

- 20 - la résistance à la rayure par abrasion (notamment selon D42 1775) ;
- la résistance à la rayure par brillantage (notamment selon D44 1900) ;
- la résistance aux frottements (durée : 2 heures - notamment
25 selon D14 1055) ;
- la résistance aux essais de quadrillage (vérification de l'adhésion - notamment selon D25 1075).

L'évaluation de ces tests a été réalisée en utilisant l'échelle des gris selon NF EN 20105 A 025.

30 Les essais et tests réalisés ont également permis de constater, dans les exemples précités, une différence (augmentation) de matité en fonction d'un nombre croissant de couches déposées.

Un certain degré de brillance, voire la brillance initiale de la première couche ou de la surface, peut être obtenue au niveau des couches
35 colorées au-delà de la première, en modifiant le motif de dépôt des gouttelettes et/ou les paramètres ou conditions de séchage et de réticulation.

- 16 -

Bien entendu, l'invention n'est pas limitée aux modes de réalisation décrits et représentés aux dessins annexés. Des modifications restent possibles, notamment du point de vue de la constitution des divers éléments ou par substitution d'équivalents techniques, sans sortir pour
5 autant du domaine de protection de l'invention.

REVENDEICATIONS

1. Procédé de revêtement ou de recouvrement, éventuellement avec coloration spécifique, d'une face apparente d'un corps avec formation ou réalisation simultanée d'une surface structurée comprenant des formations saillantes, en particulier grainée ou présentant une texturation en relief ou analogue, ce par l'intermédiaire d'un dispositif de dépôt de substance(s) liquide(s) en gouttelettes, notamment par jet,

procédé caractérisé en ce qu'il consiste, pour chaque site (1'') concerné de la face (1') à imprimer, à déposer successivement au moins deux, préférentiellement au moins trois, couches (6, 6') superposées d'une première substance choisie, éventuellement en fonction des caractéristiques de la face du corps à imprimer, dans le groupe formé par un apprêt, un vernis, un agent d'adhérence ou d'accrochage et un agent de revêtement, préférentiellement blanc ou transparent et, éventuellement, d'au moins une seconde substance du type substance colorante ou mélange de substances colorantes, chacune des couches (6, 6') successives étant formée par dépôt de gouttelettes (4, 4' ; 5) individuelles et distinctes, arrangées dans chaque couche selon un motif prédéterminé et préférentiellement avec un décalage déterminé du motif entre couches successives, immédiatement consécutives et adjacentes ou non, dans la superposition de couches (6, 6').

2. Procédé selon la revendication 1, caractérisé en ce que toutes les couches (6 ; 6') superposées sont formées exclusivement d'une première substance transparente, à fort pouvoir adhérent et présentant une grande résistance à l'abrasion et une dureté élevée après solidification.

3. Procédé selon la revendication 1, caractérisé en ce que les différentes couches superposées (6, 6') sont constituées alternativement d'une première substance et d'une seconde substance, notamment successivement et alternativement d'une couche de vernis ou de résine transparent(e) (6') ou analogue et d'une couche de substance(s) colorante(s) (6).

4. Procédé selon la revendication 3, caractérisé en ce que la première couche déposée sur la face (1') à revêtir est une couche (6') formée de gouttelettes (5) de la première substance.

5. Procédé selon l'une quelconque des revendications 1 à 4, caractérisé en ce que la dernière couche déposée, ou couche de finition, est

- 18 -

une couche (6') formée de gouttelettes (5) de la première ou d'une troisième substance, avantageusement de vernis ou de résine transparente.

5 6. Procédé selon l'une quelconque des revendications 1 à 5, caractérisé en ce qu'il consiste à décaler les motifs de dépôt de deux couches successives du même type entre elles d'une fraction, par exemple de la moitié ou du tiers, du pas du motif, ce en fonction notamment du nombre total de couches et du nombre de substances différentes déposées, le motif étant préférentiellement le même pour toutes les couches (6, 6').

10 7. Procédé selon l'une quelconque des revendications 1 à 6, caractérisé en ce qu'il consiste à déposer chaque nouvelle couche (6, 6') avant que la couche (6, 6') précédente ne soit totalement réticulée ou solidifiée, notamment lorsque ladite couche précédente présente encore en surface un effet collant, chaque couche étant avantageusement soumise immédiatement après dépôt à une phase active et contrôlée de réticulation ou de solidification avant application de la couche (6, 6') suivante.

15 8. Procédé selon l'une quelconque des revendications 1 à 7, caractérisé en ce qu'il consiste à déposer au moins la première couche (6), préférentiellement toutes les couches (6), de substance(s) colorante(s) sous forme de plusieurs populations de gouttelettes (4, 4') de tailles différentes ou non, appliquées simultanément ou successivement sur la face (1') du corps (1) à imprimer et arrangées selon au moins deux trames (7, 7') complémentaires, imbriquées l'une dans l'autre et formant ensemble le motif de la couche (6) considérée.

20 9. Procédé selon la revendication 8, caractérisé en ce que les deux populations de gouttelettes (4 et 4') formant une couche (6) de substance(s) colorante(s) présentent des tailles différentes et sont déposées successivement sur la couche (6') précédente.

30 10. Procédé selon la revendication 8 ou 9, caractérisé en ce que les différentes gouttelettes (4, 4') de substance(s) colorante(s) d'une même couche (6) sont sensiblement attenantes les unes aux autres, chaque population de gouttelettes (4, 4') étant arrangée selon une trame (7, 7') donnée, par exemple en lignes mutuellement espacées ou en quinconce, les trames (7, 7') des deux populations d'une même couche (6) étant complémentaires et le rapport de volumes entre les gouttelettes (4, 4') des deux populations étant compris entre 2 et 5, préférentiellement de l'ordre de 3.

11. Procédé selon l'une quelconque des revendications 8 à 10, caractérisé en ce qu'il consiste, pour chaque nouvelle couche (6) de substance(s) colorante(s), à déposer d'abord les gouttelettes (4) de petite taille, puis à procéder à une réticulation ou à une solidification partielle de ces dernières et ensuite à déposer les gouttelettes (4') de grande taille.

12. Procédé selon l'une quelconque des revendications 8 à 11, caractérisé en ce qu'il consiste à déposer au moins la première couche (6'), préférentiellement toutes les couches (6'), formée(s) de gouttelettes (5) de première substance du type agent d'adhérence, d'accrochage ou de revêtement, préférentiellement transparent, selon le même mode opératoire, en particulier en termes de taille et d'arrangement des gouttelettes (5), que les couches (6) de substance(s) colorante(s).

13. Procédé selon l'une quelconque des revendications 1 à 12, caractérisé en ce qu'il consiste à réduire progressivement la taille surfacique des couches (6, 6') successives superposées, de manière à obtenir des structures ou formations en relief (2'), colorées ou transparentes, qui présentent des faces latérales inclinées selon un angle aigu par rapport à leur base reposant sur la face (1''), de manière à présenter en section selon un plan vertical transversal une forme sensiblement triangulaire ou en arc de cercle; le(s) matériau(x) des couches (6') formées par la première ou une troisième substance recouvrant le bord ou la tranche (6'') apparente latéralement des couches (6) formées de la première substance immédiatement sous-jacentes respectivement.

14. Procédé selon l'une quelconque des revendications 1 à 13, caractérisé en ce qu'il consiste à régler au préalable l'angle de contact des gouttelettes (4, 4' ; 5), le nombre total de couches (6, 6') superposées et/ou le nombre de gouttelettes (4, 4' ; 5) par unité de surface pour aboutir à une hauteur souhaitée de structure ou de formation en relief (2) texturée, la face (1) du corps (1) à imprimer étant avantageusement soumise à un traitement en vue d'ajuster sa tension de surface avant le dépôt de la première couche (6, 6') de substance(s) colorante(s) ou de première substance.

15. Procédé selon l'une quelconque des revendications 1 à 14, caractérisé en ce qu'il consiste à exploiter des fichiers d'impression numérique préétablis, et fonction de la surface (2) structurée souhaitée, pour réaliser les motifs de gouttelettes (4, 4' ; 5) de chaque couche (6, 6') de substance(s) colorée(s) et/ou de première substance, préférentiellement de toutes les couches (6, 6'), ou les trames complémentaires (7, 7') formant ces

motifs, et pour éventuellement ajuster d'autres paramètres d'impression propres à chaque ou à certaines des couche(s) (6, 6').

5 16. Procédé selon la revendication 15, caractérisé en ce qu'il consiste à fournir une représentation tridimensionnelle au moins de la face (1') à imprimer du corps (1), préférentiellement par acquisition de sa forme alors que ledit corps (1) est installé sur un dispositif support (8) utilisé durant l'impression, par exemple par balayage laser 3D, avant établissement des fichiers d'impression numériques, notamment pour le traitement d'une série de corps (1) identiques.

10 17. Procédé selon l'une quelconque des revendications 1 à 16, caractérisé en ce qu'il consiste à déposer l'ensemble des gouttelettes (4, 4' ; 5) des différentes couches (6, 6') avec une unique tête d'impression composite (3') ou un arrangement de plusieurs têtes d'impression (3') distinctes, comprenant une pluralité d'orifices d'éjection calibrés et
15 contrôlés en fonction de la nature et de la quantité de substance à projeter, ladite tête d'impression ou ledit arrangement, d'une part, et ladite face (1') à imprimer, d'autre part, pouvant être déplacées relativement l'une par rapport à l'autre selon au moins deux directions perpendiculaires entre elles, le cas échéant trois directions mutuellement perpendiculaires lorsque la face à
20 imprimer (1') est non plane, l'éjection de gouttelettes (4, 4' ; 5) et les déplacements relatifs étant par exemple commandés et contrôlés sur la base d'informations issues de fichiers d'impression numérique.

25 18. Installation d'impression en relief pour la mise en œuvre du procédé selon l'une quelconque des revendications 1 à 17, caractérisée en ce qu'elle comprend, d'une part, un dispositif (3) de dépôt par projection sous forme de gouttelettes (4, 4' ; 5) d'une première substance choisie dans le groupe formée par un apprêt, un vernis, un agent d'adhérence ou d'accrochage et un agent de revêtement, préférentiellement blanc ou transparent, et préférentiellement d'au moins une seconde substance du type
30 substance colorante ou mélange de substances colorantes, ledit dispositif de projection comportant une unique tête d'impression composite (3') ou un arrangement de plusieurs têtes d'impression (3') distinctes, comprenant chacune une pluralité d'orifices d'éjection calibrés et contrôlés en fonction de la nature et de la quantité de la substance à projeter, d'autre part, un
35 dispositif support (8) pour le corps (1) dont la face apparente (1') est à imprimer et, enfin, des moyens matériels et logiciels aptes à assurer un pilotage de la projection et un déplacement relatif et contrôlé entre le

- 21 -

dispositif de projection (3), plus précisément la ou les têtes (3') de ce dernier, et le dispositif support (8) selon une amplitude et des directions fixées par la surface structurée à obtenir.

- 5 19. Pièce fonctionnelle et/ou décorative, notamment pièce de garniture intérieure de véhicule automobile, comprenant un corps de base ou substrat (1) et, au niveau de sa face apparente (1'), une surface (2) texturée et éventuellement colorée, pièce caractérisée en ce que ladite surface (2) est obtenue au moyen du procédé selon l'une quelconque des revendications 1 à 17, préférentiellement en utilisant l'installation selon la
- 10 revendication 18.

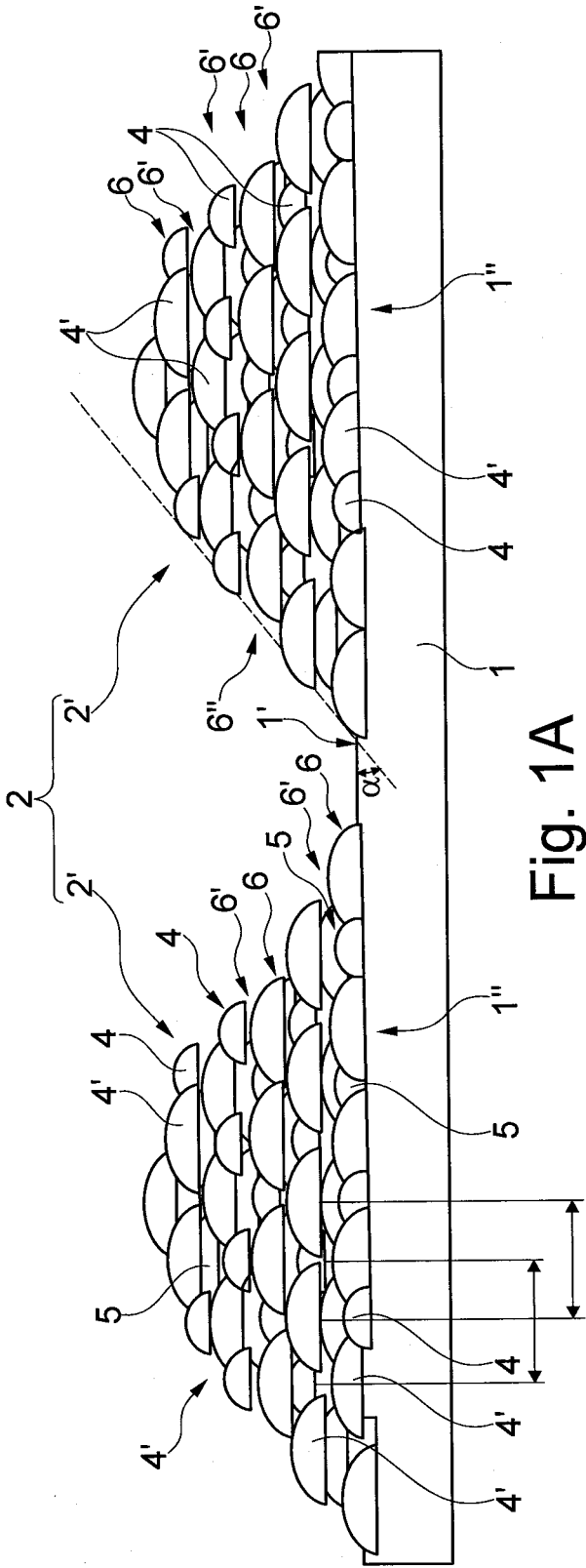


Fig. 1A

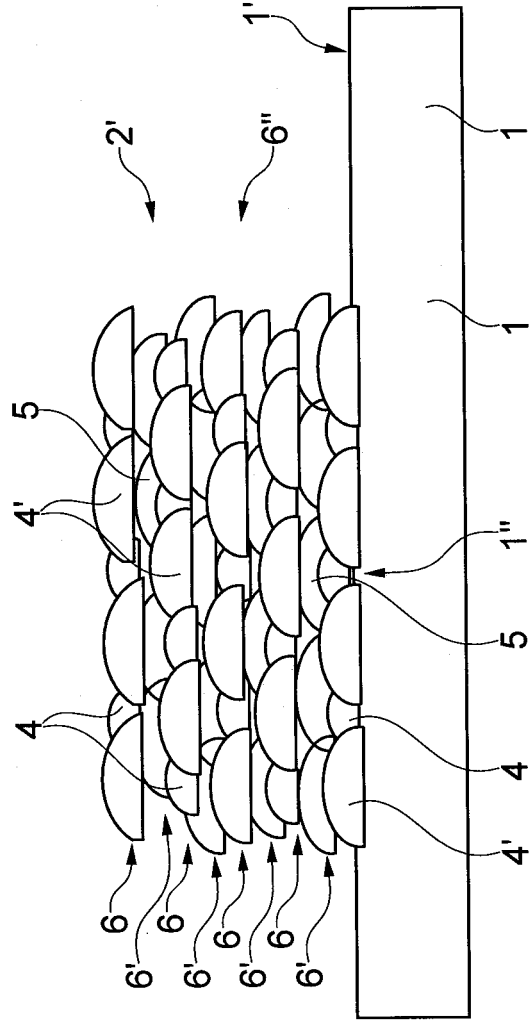


Fig. 1B

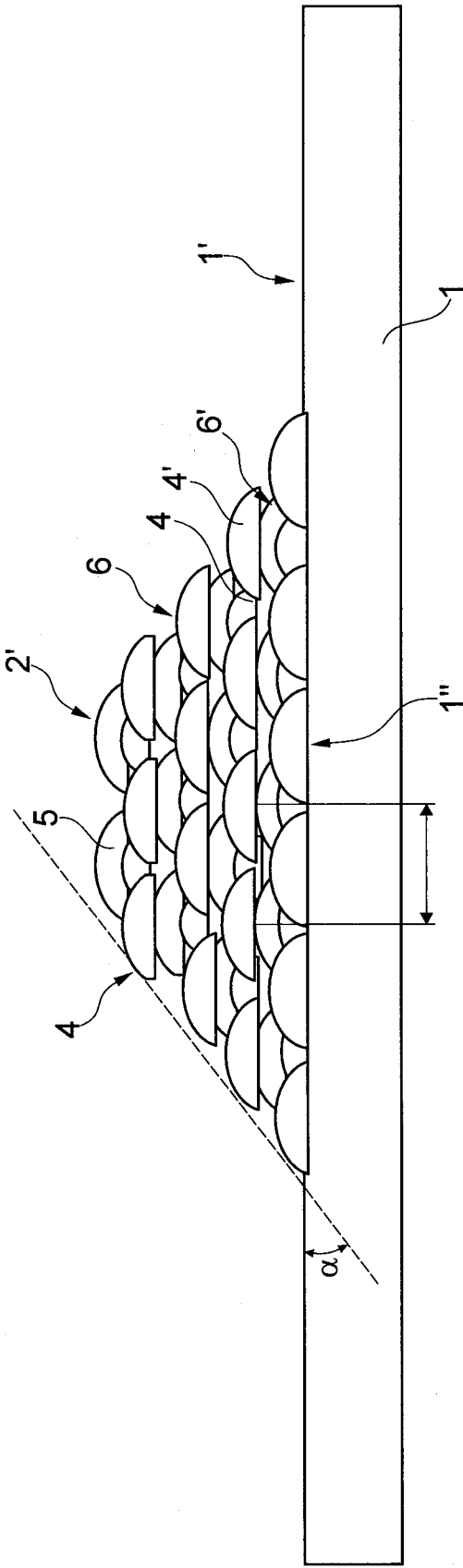


Fig. 1C

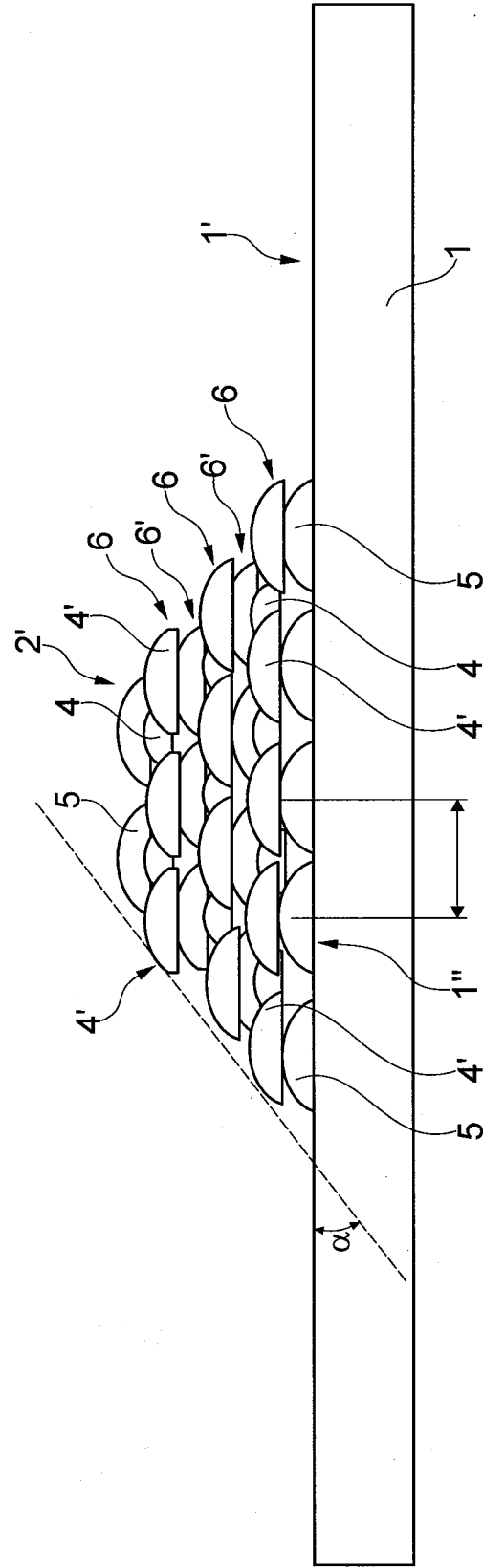


Fig. 1D

3/15

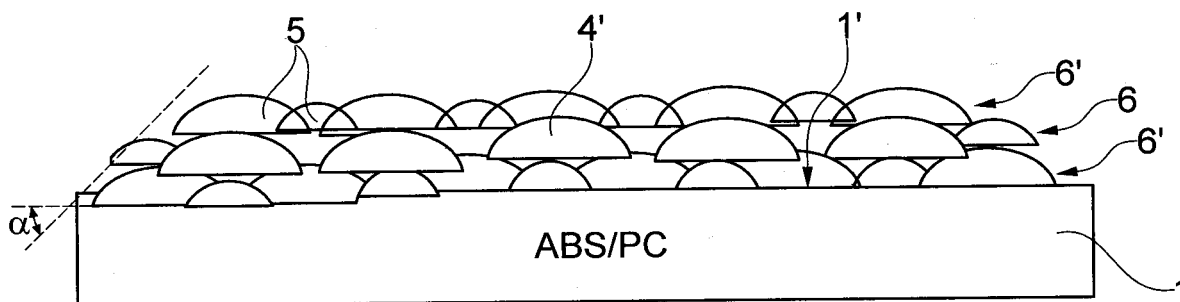


Fig. 2A

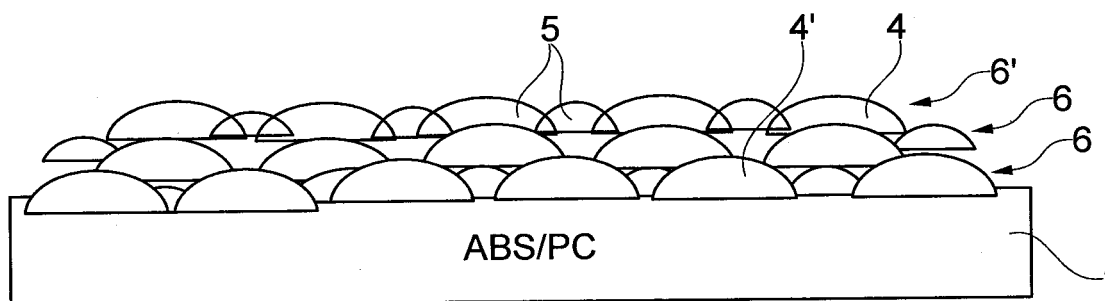


Fig. 2B

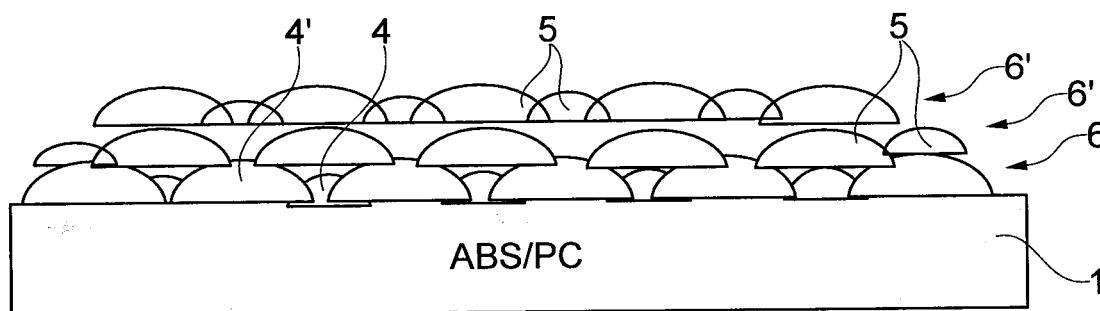


Fig. 2C

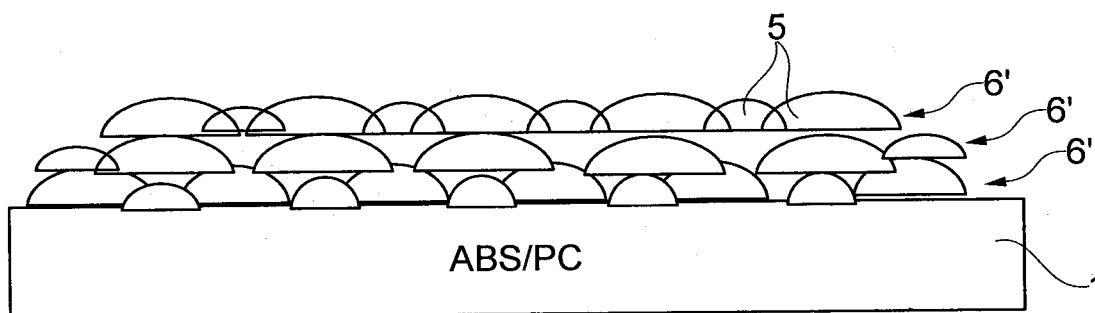
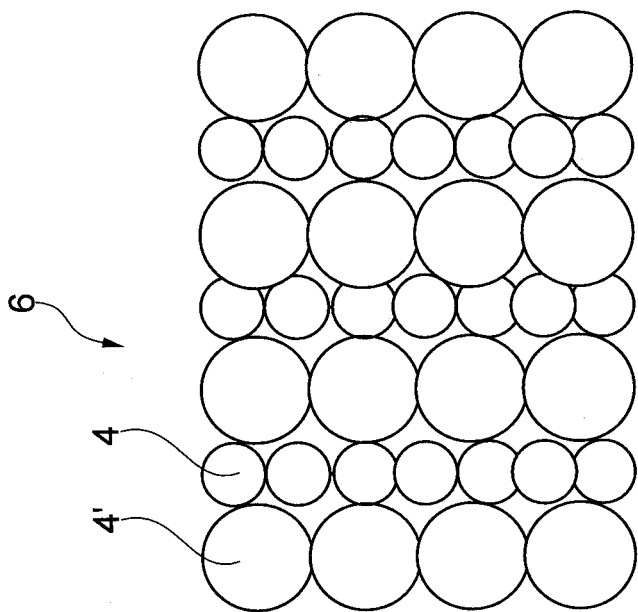
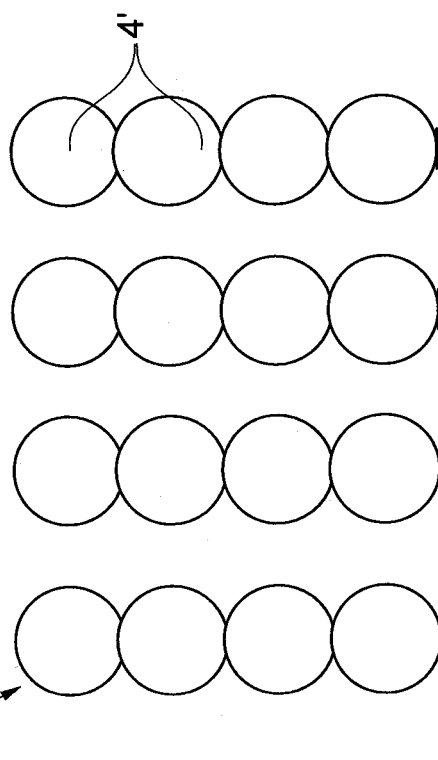
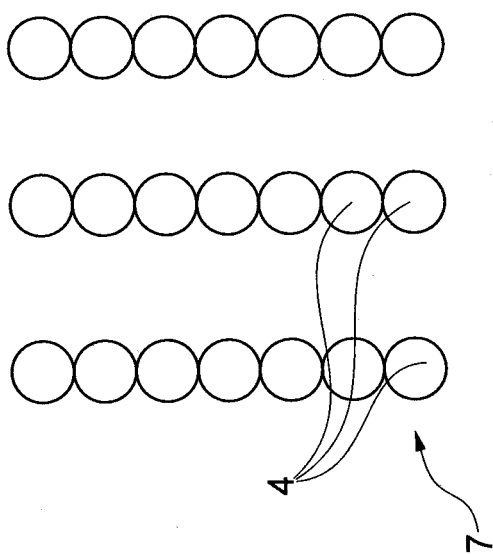


Fig. 2D



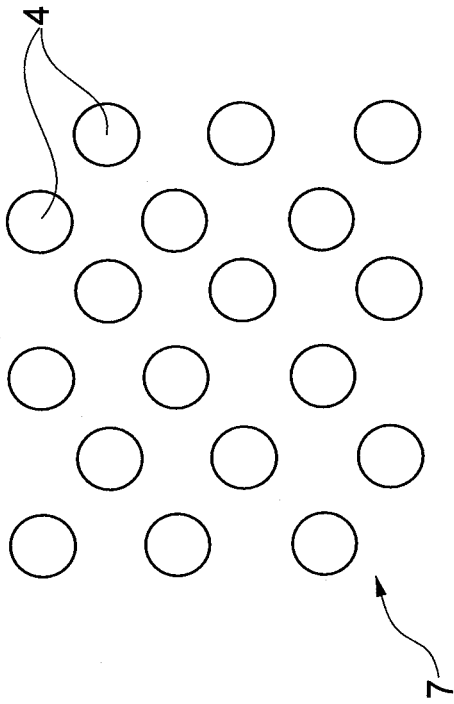


Fig. 4A

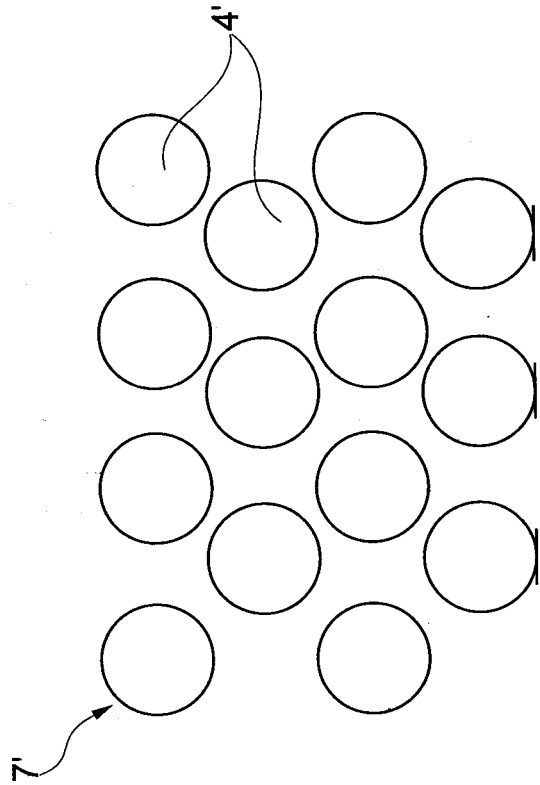


Fig. 4B

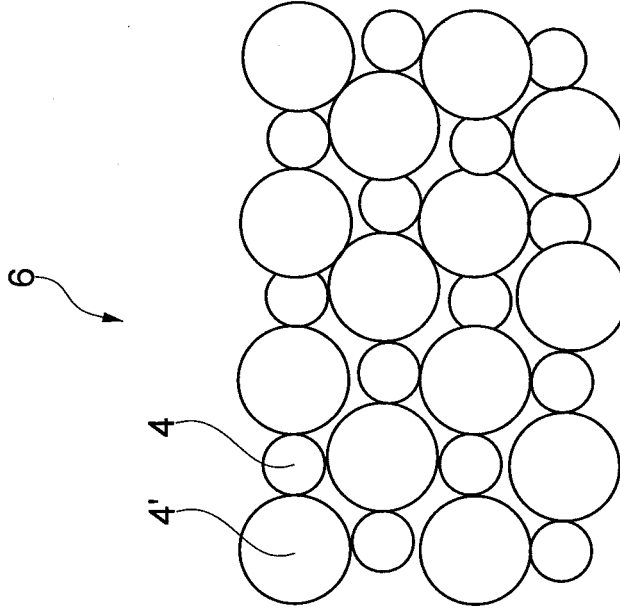


Fig. 4C

6/15

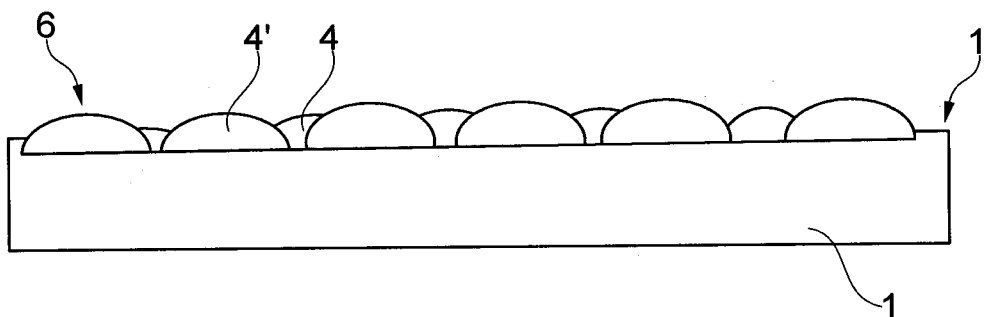


Fig. 5A

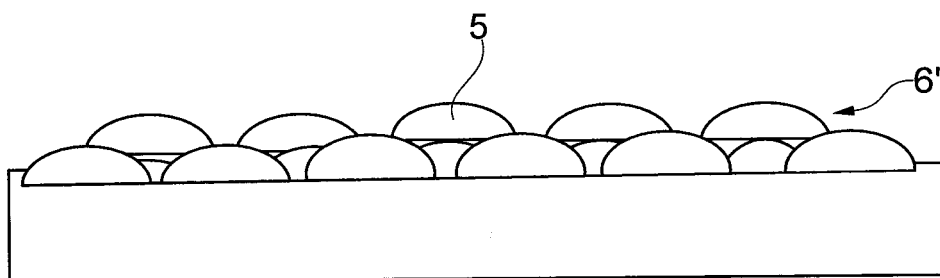


Fig. 5B

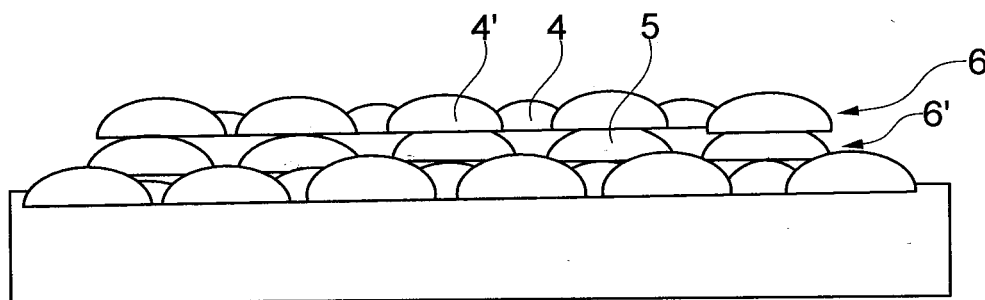


Fig. 5C

7/15

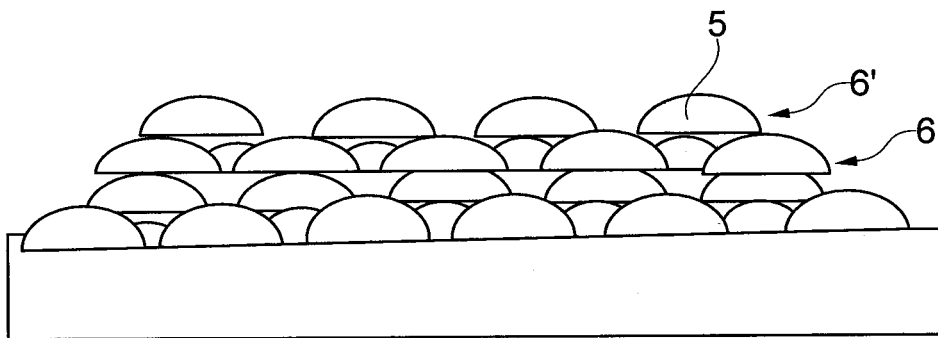


Fig. 5D

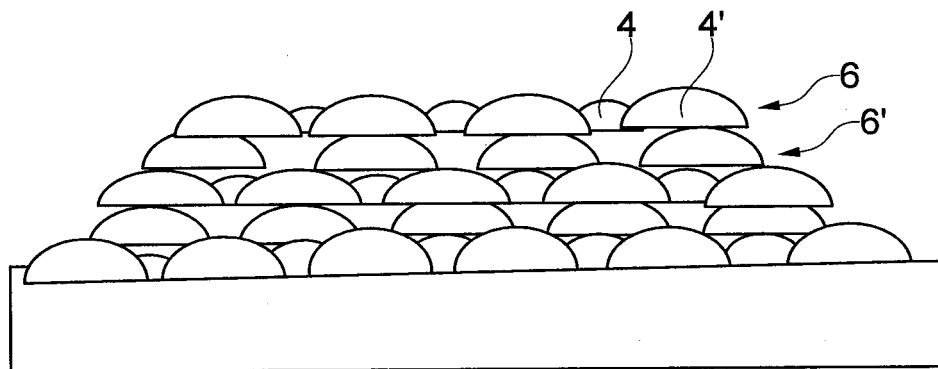


Fig. 5E

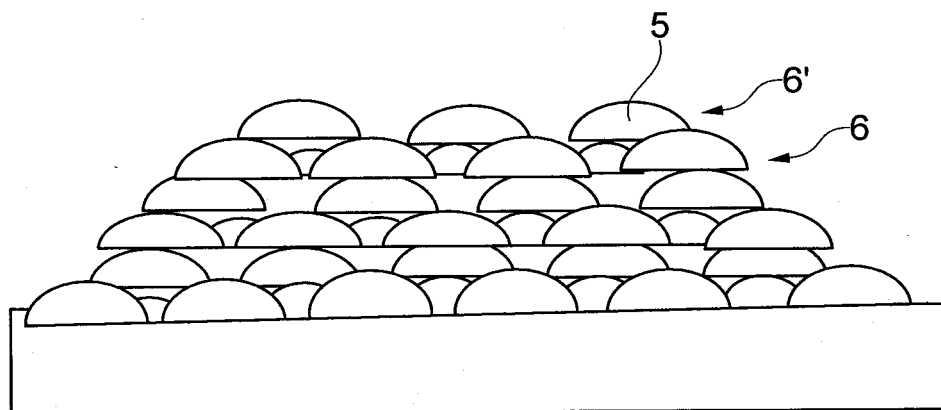


Fig. 5F

8/15

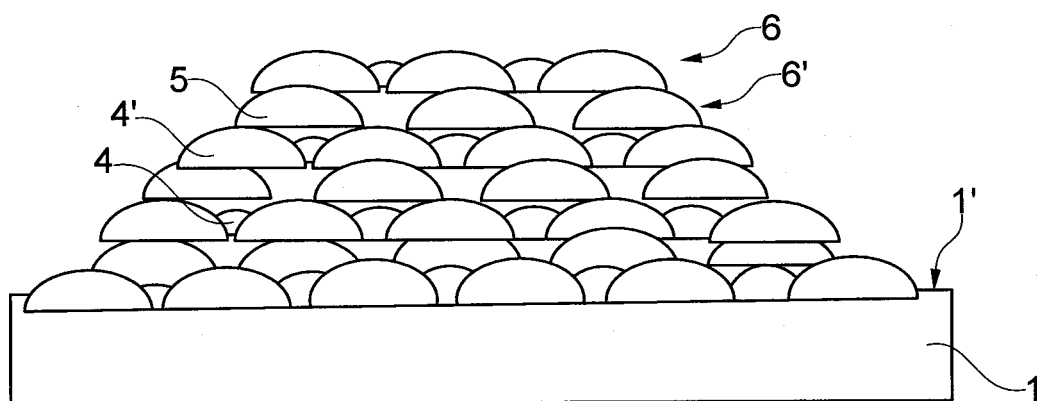


Fig. 5G

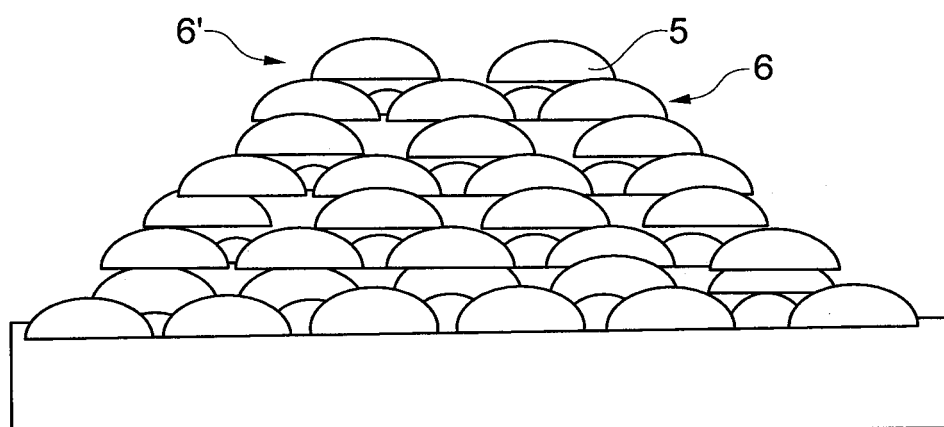


Fig. 5H

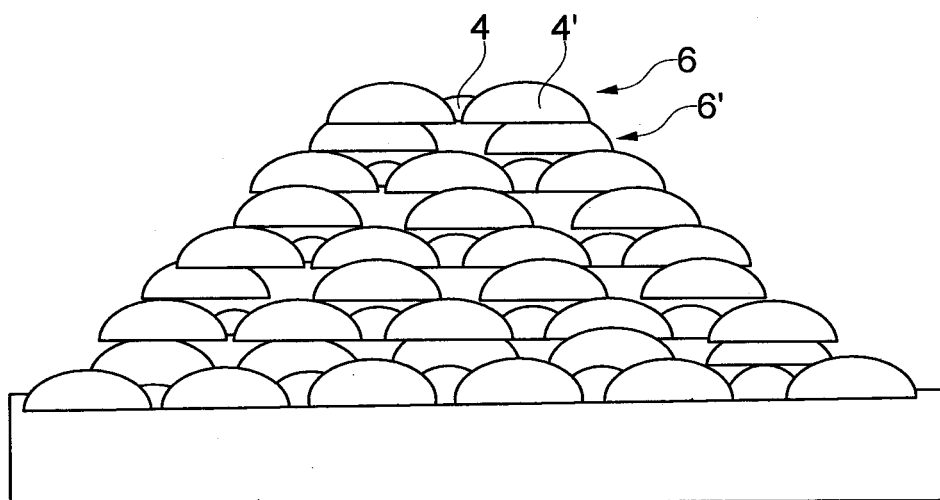


Fig. 5I

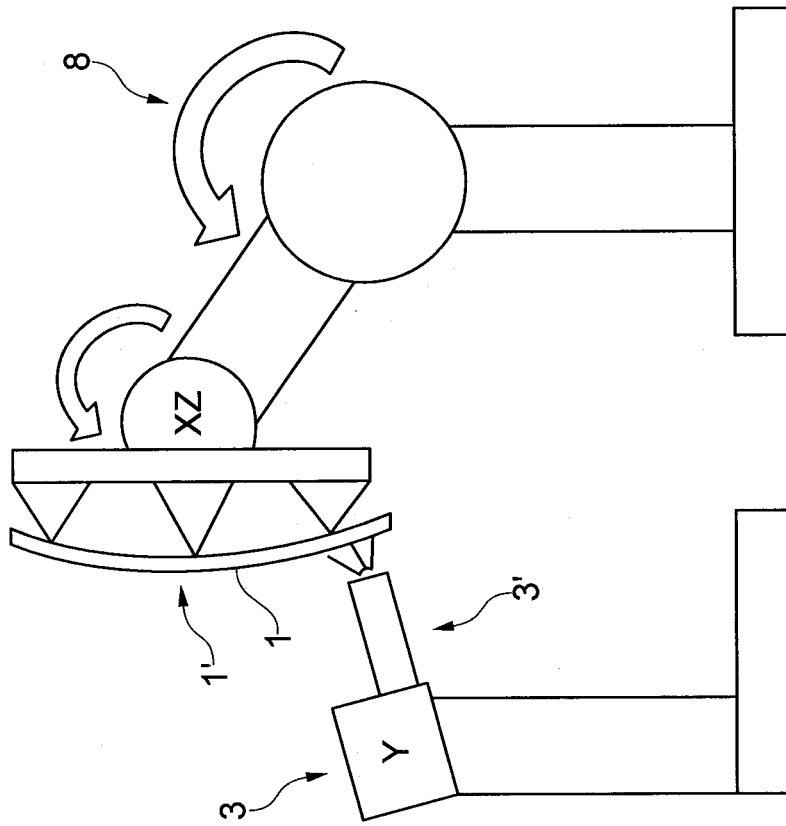


Fig. 6A

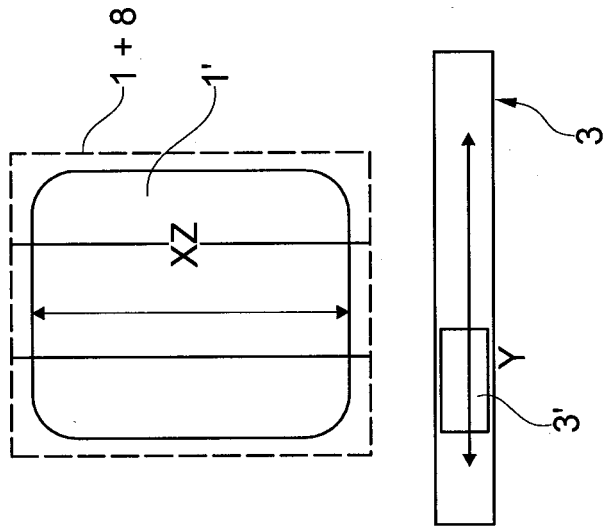


Fig. 6B

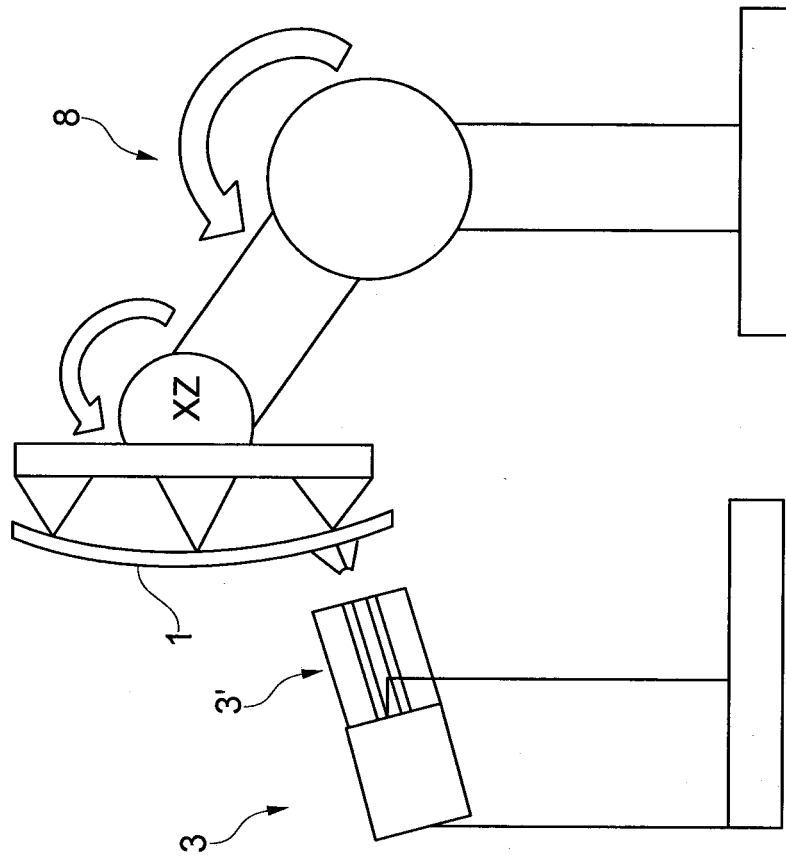


Fig. 7A

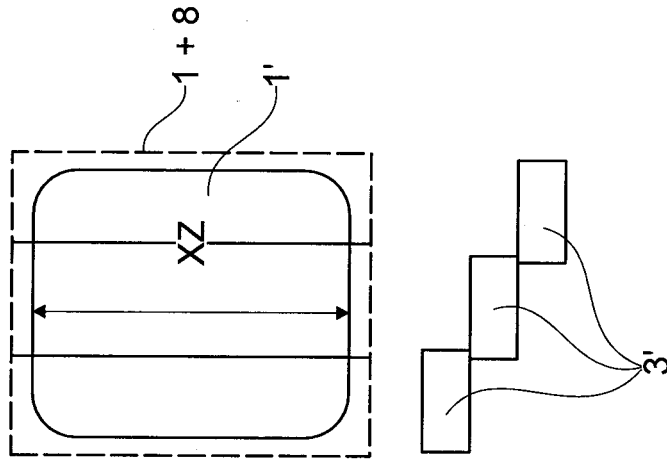


Fig. 7B

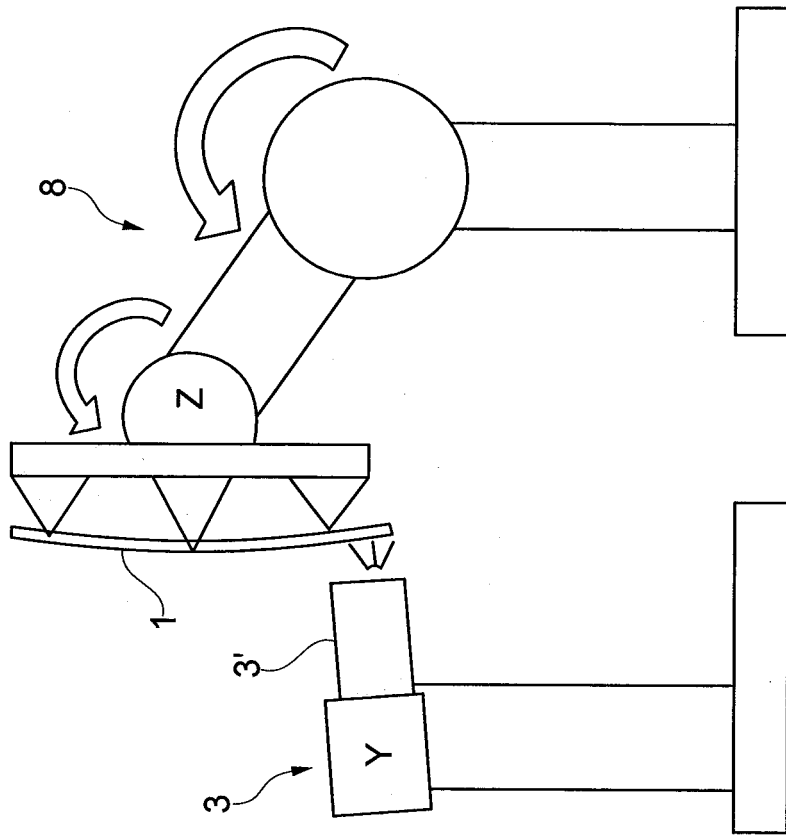


Fig. 8A

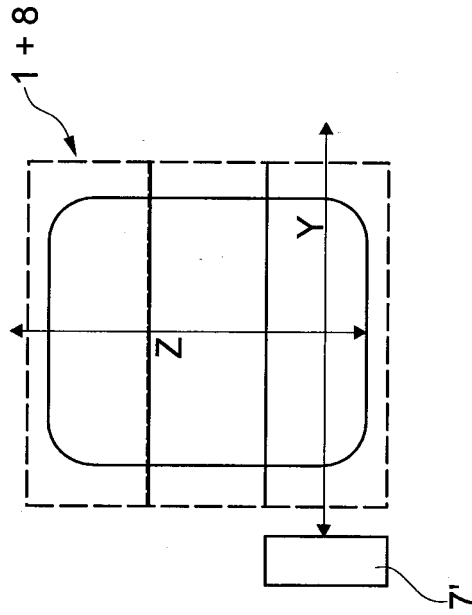


Fig. 8B

12/15

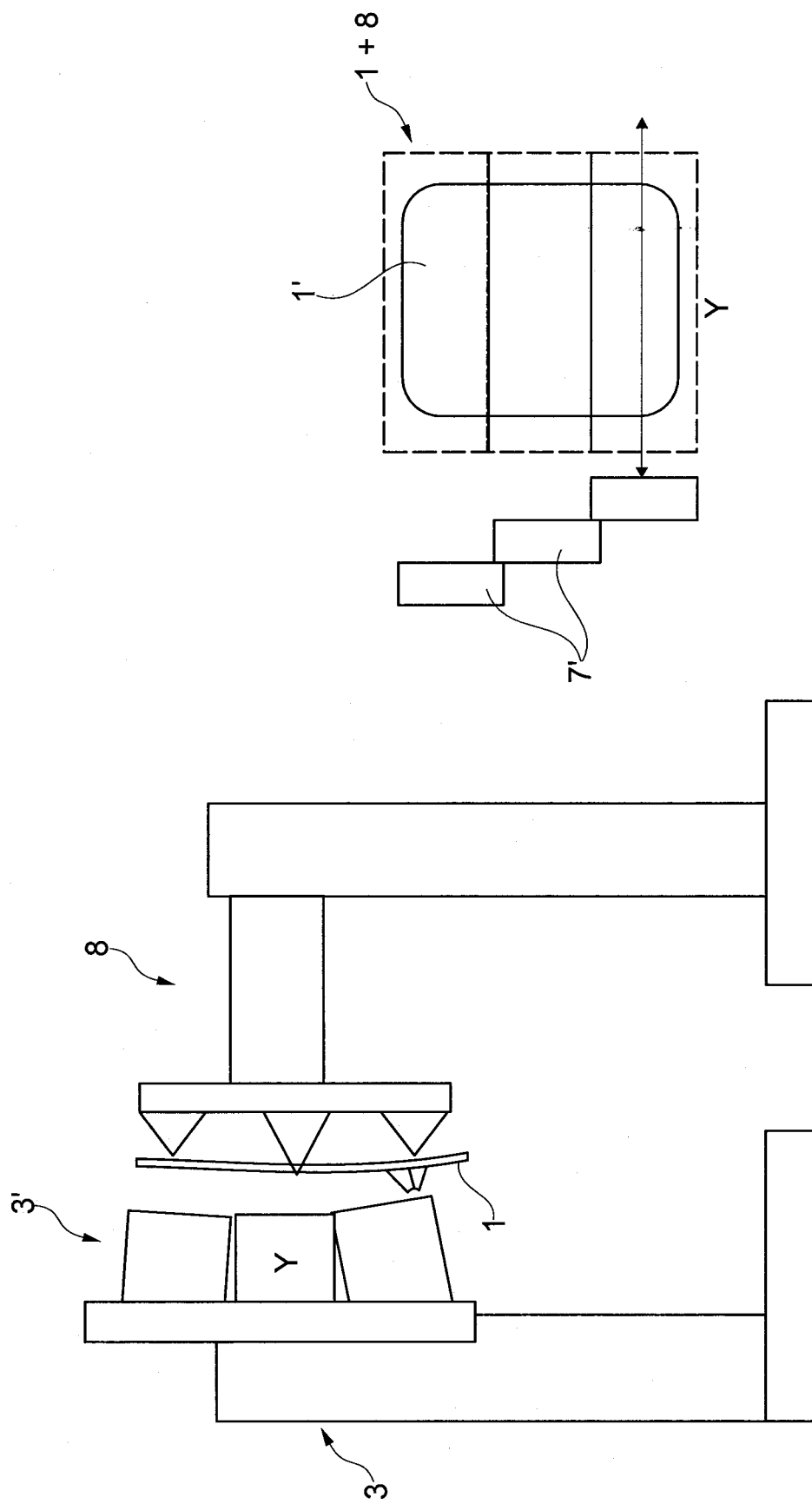


Fig. 9B

Fig. 9A

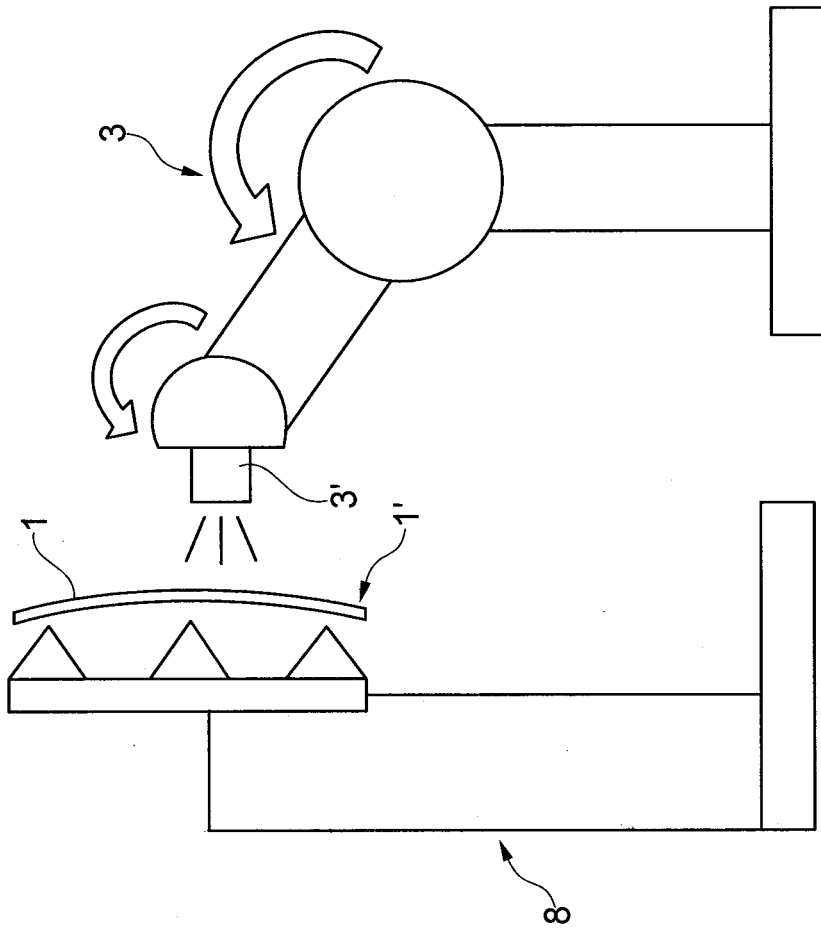


Fig. 10A

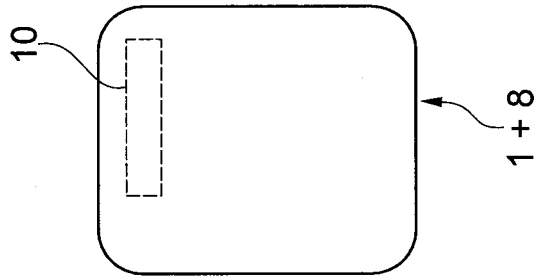


Fig. 10B

14/15

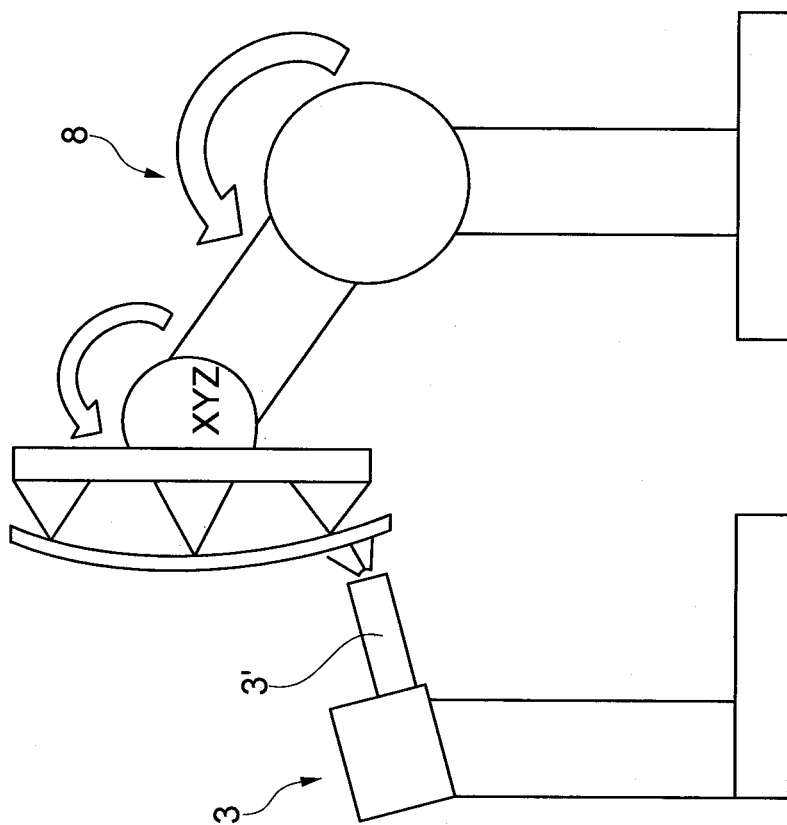


Fig. 11A

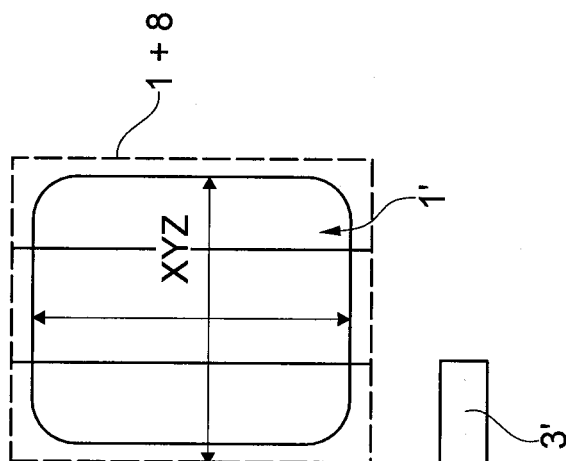


Fig. 11B

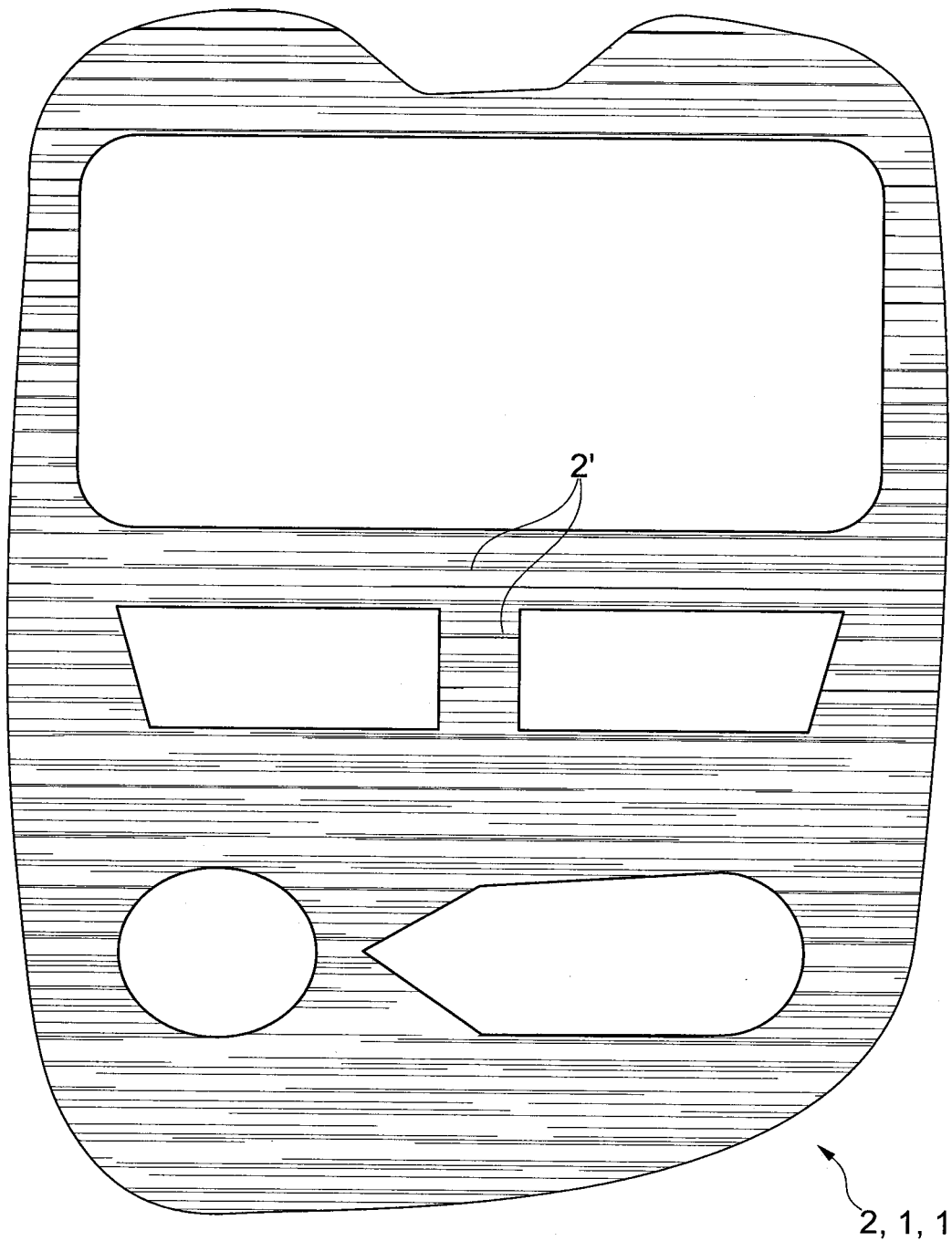


Fig. 12



RAPPORT DE RECHERCHE PRÉLIMINAIRE

N° d'enregistrement
national

établi sur la base des dernières revendications
déposées avant le commencement de la recherche

FA 809984
FR 1552022

DOCUMENTS CONSIDÉRÉS COMME PERTINENTS		Revendication(s) concernée(s)	Classement attribué à l'invention par l'INPI
Catégorie	Citation du document avec indication, en cas de besoin, des parties pertinentes		
X	EP 2 340 937 A1 (ROLAND DG CORP [JP]) 6 juillet 2011 (2011-07-06) * alinéas [0002], [0012] * * alinéas [0031] - [0055] *	1-19	B05D5/02 B05B13/02
X	EP 2 777 944 A1 (SRAM LLC [US]) 17 septembre 2014 (2014-09-17) * alinéa [0011] - alinéa [0016] * * alinéa [0040] - alinéa [0046] *	1,18,19	
X	US 2007/064322 A1 (MIGITAKA YUKINORI [JP] ET AL) 22 mars 2007 (2007-03-22) * alinéa [0049] - alinéa [0060] *	1,2,18, 19	
X	US 2011/177303 A1 (SUEHIRO TAKUYA [JP] ET AL) 21 juillet 2011 (2011-07-21) * alinéas [0006], [0069], [0073] *	1,18,19	
X	US 2006/198964 A1 (KAISER MICHAEL [DE]) 7 septembre 2006 (2006-09-07) * figures 3A,4A *	1,6,18	DOMAINES TECHNIQUES RECHERCHÉS (IPC)
X	US 2009/322804 A1 (USUDA HIDENORI [JP] ET AL) 31 décembre 2009 (2009-12-31) * alinéa [0046] - alinéa [0073] *	1-5,18	B41J B41M B29C B44C B44F
X	WO 2007/033031 A2 (JETRION LLC [US]; EDWARDS PAUL ANDREW [US]; ZINKE SANDRA [US]; SAMUEL) 22 mars 2007 (2007-03-22) * alinéa [0002] - alinéa [0053] *	1-18	
A	WO 2011/064075 A2 (THEODOR HYMMEN HOLDING GMBH [DE]; PANKOKE RENE [DE]) 3 juin 2011 (2011-06-03) * pages 6-8 * * page 6 - page 8 *	1-11	
Date d'achèvement de la recherche		Examineur	
1 février 2016		Curt, Denis	
CATÉGORIE DES DOCUMENTS CITÉS		T : théorie ou principe à la base de l'invention	
X : particulièrement pertinent à lui seul		E : document de brevet bénéficiant d'une date antérieure	
Y : particulièrement pertinent en combinaison avec un		à la date de dépôt et qui n'a été publié qu'à cette date	
autre document de la même catégorie		de dépôt ou qu'à une date postérieure.	
A : arrière-plan technologique		D : cité dans la demande	
O : divulgation non-écrite		L : cité pour d'autres raisons	
P : document intercalaire		& : membre de la même famille, document correspondant	

1

EPO FORM 1503 12.99 (P04C14)

**ANNEXE AU RAPPORT DE RECHERCHE PRÉLIMINAIRE
RELATIF A LA DEMANDE DE BREVET FRANÇAIS NO. FR 1552022 FA 809984**

La présente annexe indique les membres de la famille de brevets relatifs aux documents brevets cités dans le rapport de recherche préliminaire visé ci-dessus.

Les dits membres sont contenus au fichier informatique de l'Office européen des brevets à la date du **01-02-2016**

Les renseignements fournis sont donnés à titre indicatif et n'engagent pas la responsabilité de l'Office européen des brevets, ni de l'Administration française

Document brevet cité au rapport de recherche		Date de publication	Membre(s) de la famille de brevet(s)	Date de publication
EP 2340937	A1	06-07-2011	CN 102131643 A	20-07-2011
			EP 2340937 A1	06-07-2011
			JP 5016716 B2	05-09-2012
			US 2011157272 A1	30-06-2011
			WO 2010021377 A1	25-02-2010

EP 2777944	A1	17-09-2014	CN 104070924 A	01-10-2014
			DE 102014002764 A1	18-09-2014
			EP 2777944 A1	17-09-2014
			EP 2896511 A1	22-07-2015
			TW 201441066 A	01-11-2014
			US 2014265538 A1	18-09-2014

US 2007064322	A1	22-03-2007	JP 4929655 B2	09-05-2012
			JP 2007078503 A	29-03-2007
			US 2007064322 A1	22-03-2007

US 2011177303	A1	21-07-2011	CN 102076426 A	25-05-2011
			JP 5643090 B2	17-12-2014
			US 2011177303 A1	21-07-2011
			WO 2010013667 A1	04-02-2010

US 2006198964	A1	07-09-2006	CN 1827239 A	06-09-2006
			JP 2006239685 A	14-09-2006
			US 2006198964 A1	07-09-2006

US 2009322804	A1	31-12-2009	JP 5040832 B2	03-10-2012
			JP 2010006027 A	14-01-2010
			US 2009322804 A1	31-12-2009
			US 2012069073 A1	22-03-2012

WO 2007033031	A2	22-03-2007	AT 468373 T	15-06-2010
			CA 2622214 A1	22-03-2007
			CN 101356245 A	28-01-2009
			EP 1931740 A2	18-06-2008
			JP 2009507692 A	26-02-2009
			US 2007076069 A1	05-04-2007
			US 2011141189 A1	16-06-2011
			US 2011169888 A1	14-07-2011
			US 2012244317 A1	27-09-2012
			US 2013083119 A1	04-04-2013
			US 2013242016 A1	19-09-2013
			WO 2007033031 A2	22-03-2007

WO 2011064075	A2	03-06-2011	DE 102009044802 A1	15-12-2011
			EP 2507063 A2	10-10-2012

**ANNEXE AU RAPPORT DE RECHERCHE PRÉLIMINAIRE
RELATIF A LA DEMANDE DE BREVET FRANÇAIS NO. FR 1552022 FA 809984**

La présente annexe indique les membres de la famille de brevets relatifs aux documents brevets cités dans le rapport de recherche préliminaire visé ci-dessus.

Les dits membres sont contenus au fichier informatique de l'Office européen des brevets à la date du **01-02-2016**

Les renseignements fournis sont donnés à titre indicatif et n'engagent pas la responsabilité de l'Office européen des brevets, ni de l'Administration française

Document brevet cité au rapport de recherche	Date de publication	Membre(s) de la famille de brevet(s)	Date de publication
		ES 2525744 T3	29-12-2014
		WO 2011064075 A2	03-06-2011
