

RZECZPOSPOLITA

POLSKA



Urząd Patentowy  
Rzeczypospolitej Polskiej

⑫ **OPIS OCHRONNY** ⑰ **PL** ⑪ **59337**  
**WZORU UŻYTKOWEGO** ⑬ **Y1**

⑳ Numer zgłoszenia: **106851**

⑤① Intcl<sup>7</sup>:

**A47C 17/16**  
**A47C 17/86**

㉒ Data zgłoszenia: **18.07.1997**

⑤④

**Uchylny podnośnik mebla tapicerowanego, zwłaszcza kanapy**

④③

**Zgłoszenie ogłoszono:**

**01.02.1999 BUP 03/99**

④⑤

**O udzieleniu prawa ochronnego ogłoszono:**

**30.09.2002 WUP 09/02**

⑦③

**Uprawniony z prawa ochronnego:**

Paździo Stanisław, Tarnowskie Góry,  
PL  
Paździo Mirosław, Tarnowskie Góry, PL

⑦②

**Twórca wzoru użytkowego:**

Stanisław Paździo, Tarnowskie Góry, PL  
Mirosław Paździo, Tarnowskie Góry, PL

⑤⑦

**PL 59337 Y1**

Ru59337

## UCHYLNÝ PODNOŚNIK MEBLA TAPICEROWANEGO, ZWŁASZCZA KANAPY

Przedmiotem wzoru użytkowego jest uchylny i dwupołożeniowy podnośnik oparcia mebla tapicerowanego, zwłaszcza kanapy stosowany jako element łączący siedzisko i oparcie w rozkładanych meblach tapicerowanych, umożliwiającą wzajemną zmianę położenia części mebla do siedzenia na mebel do leżenia.

Znany jest ze zgłoszenia wzoru użytkowego nr 99591 podnośnik, zwłaszcza do kanapotapczanu, który wyposażony jest w płytkę górną i płytkę dolną połączone przegubowo łączącymi je ramionami za pomocą nitów. Na nicie łączącym płytkę górną z jednym z ramion osadzone jest również ramie siedziska i płytka ogranicznika. Do płytki górnej zamocowana jest także zapadka ze sprężyną, natomiast płytka dolna i jedno z ramion połączone są sprężyną wspomagającą. Zastosowanie sprężyn i zapadek jest kłopotliwe i zawodne w trakcie dłuższej eksploatacji mebla, gdyż duże przełożenia dźwigni i związane z tym duże siły działające na te elementy powodują zmęczenie materiału, uszkodzenie go albo zmianę rozmiarów wskutek zużycia.

Znany jest z opisu wynalazku nr 161335 mechanizm do zmiany wzajemnego położenia części mebla o różnych nachyleniach. Podstawa mebla i rama oparcia połączone są ze sobą uchylnie dwoma przegubowymi łącznikami, przy czym do ramy siedziska mebla łączniki są zamocowane za pomocą płytki, a do ramy oparcia za pomocą uchwyty. Ponadto do ramy siedziska zamocowana jest przegubowo jednym ramieniem dźwigni dwuramienna z zapadką wielostopniową, przy czym punkt obrotu dźwigni dwuramiennej leży na jednym

z dwóch łączników stanowiących połączenie ramy oparcia z ramą siedziska mebla, a drugie ramie dźwigni połączone jest łącznikiem z ramą oparcia od strony przeciwnej względem ramy siedziska. Wiele konstrukcji mechanizmów do zmiany wzajemnego położenia oparcia i siedziska charakteryzuje się skomplikowaną budową z zastosowaniem dużej liczby elementów składowych. Spowodowane jest to faktem, iż zadaniem takich mechanizmów jest równocześnie stabilne zablokowanie obu części mebla w zadanym położeniu. W obecnie stosowanych konstrukcjach mebli funkcję blokowania elementów mebla w krańcowych położeniach przejmują inne elementy okucia meblowego, zwykle rozmieszczone w oddalonych od uchylnego mechanizmu miejscach.

Istotą wzoru użytkowego jest uchylny podnośnik mebla złożony z płytki mocującej podnośnik do ramy skrzyni siedziska i kąowego uchwyty mocowanego do ramy oparcia/podglówka oraz dwóch ramion połączonych z nimi przegubowo. Jedno z ramion, wykonane w kształcie zbliżonym do trójkąta, posiada w środkowej części poprzeczny otwór w kształcie litery "L", a na końcu podłużny otwór, w których mocowany jest uchwyt kątowy. Druga płaszczyzna tego uchwyty posiada poprzecznie wykonane otwory do mocowania podnośnika na ramie oparcia/podglówka. Środkowe części płytki i trójkątnego ramienia łączy ramie z wygiętego płaskownika, które w środkowej części posiada wytłoczenie wzmacniające go.

Podnośnik według wzoru pozwalana na szybkie, jednooperacyjne rozkładanie kanapy, a wykonanie mechanizmu jest mało pracochłonne i materiałochłone. Natomiast odpowiedni dobór miejsc mocowania ramion, zwłaszcza ramienia z wygiętego płaskownika zwiększa wytrzymałość mechanizmu podnośnika na działanie sił bocznych występujących w trakcie eksploatacji.

Przedmiot wzoru użytkowego uwidoczniono w przykładzie wykonania na rysunku, na którym fig.1 przedstawia widok podnośnika z boku, a fig.2 widok z góry.

Uchylny podnośnik mebla złożony jest z płytki 1 i uchwyty 2 oraz dwóch przegubowych ramion 3 i 4. Płytki 1, mocowana do ramy siedziska mebla, wykonana jest

z płaskiego wycinka blachy i w dolnej części posiada zamocowaną rolkę jezdnią 5, a z przeciwnej strony zakończona jest wystającym poza obrys płytki i wygiętym występem 6, do którego obrotowo zamocowane jest płaskie i zbliżone w kształcie do trójkąta ramię 3 podnośnika. W środkowej części ramienia wykonany jest poprzeczny otwór 7 w kształcie litery "L", w który wprowadzony jest przesuwny łącznik zamocowany trwale do kąowego uchwyty górnego 2, mocowanego do ramy oparcia mebla poprzez poprzeczne otwory 8 wykonane w drugiej płaszczyźnie uchwyty kąowego. Drugim końcem uchwyty 2, za pomocą podobnego łącznika, mocowany jest z końcem ramienia 3, w którym wykonany jest podłużny otwór 9. Ponadto w środkowej części ramienia 3 zamocowany jest łącznik mocujący drugie ramie podnośnika 4. Ramie to wykonane jest z wygiętego płaskownika z przetłoczeniem w środkowej części i drugim końcem zamocowane jest obrotowo do płytki mocującej 1 za pomocą łącznika.

Płytki 1 podnośnika mocowana jest do wysuwanej ramy skrzyni mebla za pomocą śrub umieszczanych w otworach 10. Natomiast uchwyty kąowy 2 mocowany jest do elementu kanapy stanowiącego oparcie sofy w stanie złożonym albo też podglówek w stanie rozłożonym. Poszerzone otwory 8 wykonane w płaszczyźnie uchwyty ułatwiają montaż powyższego elementu do ramy oparcia kanapy. Natomiast dzięki innym wydłużonym otworom 7,9 wykonanym w ramieniu 3 uchwyty kąowy 2 ma możliwość wykonywania jednym końcem ruchu obrotowego określonego przez długość wycięcia 7 oraz w krańcowym położeniu tego ruchu pewną możliwość przesuwu wzdłuż krawędzi ramienia. Umożliwia to zablokowanie oraz przyjęcie korzystnego położenia przez oparcie/podglówek kanapy. Dodatkowo, zakres położenia oparcia względem siedziska określa obrotowe połączenie płytki 1 względem ramienia 3, który to zakres jest ustalany przez ramie 4, a zwłaszcza długość otworu na jednym z jego końców, poprzez który jest mocowany do pozostałych elementów podnośnika. Wszelkie połączenia elementów podnośnika są zrealizowane za pomocą łączników o przekroju w kształcie litery "T", które węższą częścią zamocowane są nierozłącznie, a szersza część jest większa od otworów w mocowanym elemencie podnośnika. Rolka 5 ma za zadanie zmniejszać opory przesuwu powstające podczas rozkładania elementów sofy.

Rzeczni Stanisław  
Rzeczni Stanisław

### ZASTRZEŻENIE OCHRONNE

Uchylny podnośnik mebla tapicerowanego, zwłaszcza kanapy złożony z płytki mocującej podnośnik do ramy skrzyni siedziska i kąowego uchwyty mocowanego do ramy oparcia/podglówka oraz dwóch ramion połączonych z nimi przegubowo, **znamienny tym, że płaskie ramie /3/, wykonane w kształcie zbliżonym do trójkąta, posiada w środkowej części poprzeczny otwór /7/ w kształcie litery "L", a na końcu podłużny otwór /9/, w których mocowany jest uchwyt kąowy /2/, którego druga płaszczyzna posiada poprzecznie wykonane otwory /8/, natomiast środkowe części płytki /1/ i ramienia /3/ łączy ramie /4/ wykonane z wygiętego płaskownika, który w środkowej części posiada przetłoczenie.**

Patent Minister  
Patentista Stanisław

Ru 59557

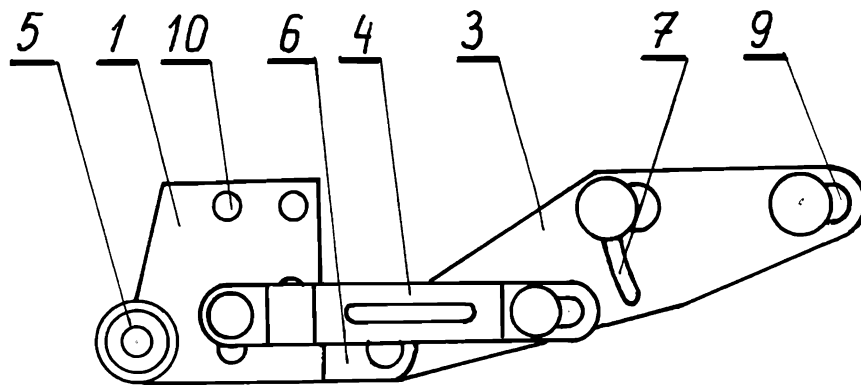


Fig. 1

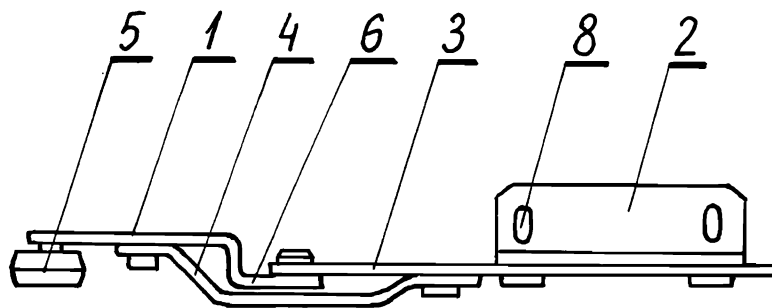


Fig. 2

Зичко Антон  
Гардзю Станіслав