



(12) 实用新型专利

(10) 授权公告号 CN 205053149 U

(45) 授权公告日 2016. 03. 02

(21) 申请号 201520792098. 9

(22) 申请日 2015. 10. 14

(73) 专利权人 史雪姣

地址 459000 河南省郑州市济源职业技术学院
院经济管理系会计电算化教研室

(72) 发明人 史雪姣 田方 张芬芬 薛洁
常慧萍

(74) 专利代理机构 北京纽乐康知识产权代理事
务所(普通合伙) 11210

代理人 王珂

(51) Int. Cl.

A45G 15/02(2006. 01)

A45G 15/08(2006. 01)

A45G 15/00(2006. 01)

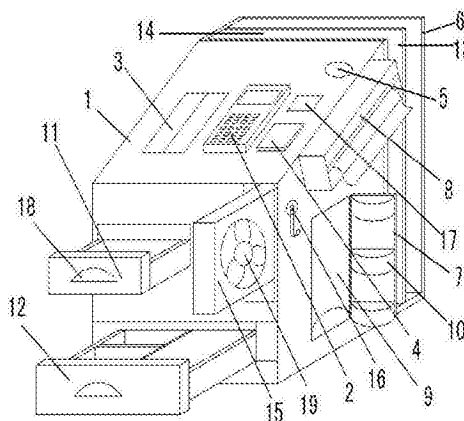
权利要求书1页 说明书2页 附图1页

(54) 实用新型名称

一种会计用多功能工具盒

(57) 摘要

本实用新型公开了一种会计用多功能工具盒,包括盒体,所述盒体上端面设有计算器、台历架、便签夹、笔筒,所述盒体后端设有文件放置架,其中,所述文件放置架内通过若干隔板分隔成若干存储腔,所述盒体一侧设有半圆柱形收纳盒和复写纸盒,其中,所述半圆柱形收纳盒与所述盒体之间通过转轴活动连接,并且,所述盒体上设有与所述半圆柱形收纳盒相配合的半圆形凹槽,所述半圆柱形收纳盒上设有若干层储物格,所述盒体前端面设有上抽屉和下抽屉。本实用新型的有益效果:通过设置若干物品存储区以及工具用品,使得工具盒具备多功能性,并且物品存取方便,同时工具盒的结构也非常简单,进而使这种会计用多功能工具盒拥有更广阔的发展空间。



1. 一种会计用多功能工具箱,包括箱体(1),所述箱体(1)上端面设有计算器(2)、台历架(3)、便签夹(4)、笔筒(5),其特征在于,所述箱体(1)后端设有文件放置架(6),其中,所述文件放置架(6)内通过若干隔板(13)分隔成若干存储腔(14),所述箱体(1)一侧设有半圆柱形收纳盒(7)和复写纸盒(8),其中,所述半圆柱形收纳盒(7)与所述箱体(1)之间通过转轴活动连接,并且,所述箱体(1)上设有与所述半圆柱形收纳盒(7)相配合的半圆形凹槽(9),所述半圆柱形收纳盒(7)上设有若干层储物格(10),所述箱体(1)前端面设有上抽屉(11)和下抽屉(12)。

2. 根据权利要求1所述的会计用多功能工具箱,其特征在于,所述上抽屉(11)右侧的所述箱体(1)内设有抽拉式风扇,其中,所述抽拉式风扇包括与所述箱体(1)活动连接的支架(15),所述支架(15)内设有USB风扇(19)。

3. 根据权利要求1所述的会计用多功能工具箱,其特征在于,所述箱体(1)一侧设有若干挂钩(16)。

4. 根据权利要求1所述的会计用多功能工具箱,其特征在于,所述箱体(1)上端面设有电子时钟(17)。

5. 根据权利要求1所述的会计用多功能工具箱,其特征在于,所述上抽屉(11)和所述下抽屉(12)上均设有拉手槽(18)。

一种会计用多功能工具盒

技术领域

[0001] 本实用新型涉及会计用办公用品领域,具体来说,涉及一种会计用多功能工具盒。

背景技术

[0002] 众所周知,财务会计人员工作时通常会用到多种办公用品,这些办公用品往往散放在桌面上,由于办公用品的种类比较多,放置起来比较零乱,因此在工作中往往有找不到某一用品的情况,也有的为了避免办公桌上的凌乱而将一些经常需要使用的财务用具放置到了办公柜或者抽屉中,使用起来会很麻烦,也势必会浪费一些办公时间,降低了正常的工作效率。目前虽有不少的文具办公用品盒,但却没有一种真正适合会计人员使用的、合理容纳会计人员工作中所使用的各种用品并且取用方便的用品盒。

[0003] 所以,研制出一种使用时结构简单、物品存取方便、功能多样的会计用工具盒,便成为业内人士亟需解决的问题。

发明内容

[0004] 针对相关技术中的问题,本实用新型提出一种会计用多功能工具盒,使用时结构简单、物品存取方便,同时功能多样。

[0005] 为实现上述技术目的,本实用新型的技术方案是这样实现的:

[0006] 一种会计用多功能工具盒,包括盒体,所述盒体上端面设有计算器、台历架、便签夹、笔筒,所述盒体后端设有文件放置架,其中,所述文件放置架内通过若干隔板分隔成若干存储腔,所述盒体一侧设有半圆柱形收纳盒和复写纸盒,其中,所述半圆柱形收纳盒与所述盒体之间通过转轴活动连接,并且,所述盒体上设有与所述半圆柱形收纳盒相配合的半圆形凹槽,所述半圆柱形收纳盒上设有若干层储物格,所述盒体前端面设有上抽屉和下抽屉。

[0007] 进一步的,所述上抽屉右侧的所述盒体内设有抽拉式风扇,其中,所述抽拉式风扇包括与所述盒体活动连接的支架,所述支架内设有 USB 风扇。

[0008] 进一步的,所述盒体一侧设有若干挂钩。

[0009] 进一步的,所述盒体上端面设有电子时钟。

[0010] 进一步的,所述上抽屉和所述下抽屉上均设有拉手槽。

[0011] 本实用新型的有益效果:通过设置若干物品存储区以及工具用品,使得工具盒具备多功能性,并且物品存取方便,同时工具盒的结构也非常简单,进而使这种会计用多功能工具盒拥有更广阔的发展空间。

附图说明

[0012] 为了更清楚地说明本实用新型实施例或现有技术中的技术方案,下面将对实施例中所需要使用的附图作简单地介绍,显而易见地,下面描述中的附图仅仅是本实用新型的一些实施例,对于本领域普通技术人员来讲,在不付出创造性劳动的前提下,还可以根据这

些附图获得其它的附图。

[0013] 图 1 是根据本实用新型实施例所述的会计用多功能工具箱的结构示意图。

[0014] 图中：

[0015] 1、箱体；2、计算器；3、台历架；4、便签夹；5、笔筒；6、文件放置架；7、半圆柱形收纳盒；8、复写纸盒；9、半圆形凹槽；10、储物格；11、上抽屉；12、下抽屉；13、隔板；14、存储腔；15、支架；16、挂钩；17、电子时钟；18、拉手槽；19、USB 风扇。

具体实施方式

[0016] 下面将结合本实用新型实施例中的附图，对本实用新型实施例中的技术方案进行清楚、完整地描述，显然，所描述的实施例仅仅是本实用新型一部分实施例，而不是全部的实施例。基于本实用新型中的实施例，本领域普通技术人员所获得的所有其它实施例，都属于本实用新型保护的范围。

[0017] 如图 1 所示，根据本实用新型的实施例所述的一种会计用多功能工具箱，包括箱体 1，所述箱体 1 上端面设有计算器 2、台历架 3、便签夹 4、笔筒 5，所述箱体 1 后端设有文件放置架 6，其中，所述文件放置架 6 内通过若干隔板 13 分隔成若干存储腔 14，所述箱体 1 一侧设有半圆柱形收纳盒 7 和复写纸盒 8，其中，所述半圆柱形收纳盒 7 与所述箱体 1 之间通过转轴活动连接，并且，所述箱体 1 上设有与所述半圆柱形收纳盒 7 相配合的半圆形凹槽 9，所述半圆柱形收纳盒 7 上设有若干层储物格 10，所述箱体 1 前端面设有上抽屉 11 和下抽屉 12。

[0018] 在一个实施例中，所述上抽屉 11 右侧的所述箱体 1 内设有抽拉式风扇，其中，所述抽拉式风扇包括与所述箱体 1 活动连接的支架 15，所述支架 15 内设有 USB 风扇 19。

[0019] 在一个实施例中，所述箱体 1 一侧设有若干挂钩 16。

[0020] 在一个实施例中，所述箱体 1 上端面设有电子时钟 17。

[0021] 在一个实施例中，所述上抽屉 11 和所述下抽屉 12 上均设有拉手槽 18。

[0022] 为了方便理解本实用新型的上述技术方案，以下通过具体使用方式上对本实用新型的上述技术方案进行详细说明。

[0023] 在具体使用时，所述半圆柱形收纳盒 7 可通过转轴绕着所述箱体 1 转动，当需要放置一些小的物品如回形针、订书针时，可以打开所述半圆柱形收纳盒 7 放在里面，放完后将所述半圆柱形收纳盒 7 关上；所述文件放置架 6 则主要用于放置一些大的文件袋之类的物品，所述上抽屉 11 和所述下抽屉 12 用于放置湿手器、收据、印章、印泥等物品；若会计人员感觉到闷热时，可以通过所述支架 15 将所述 USB 风扇 19 抽出来，然后连接上电源并可工作，并且所述 USB 风扇 19 的角度可以进行调节。

[0024] 综上所述，借助于本实用新型的上述技术方案，通过设置若干物品存储区以及工具用品，使得工具箱具备多功能性，并且物品存取方便，同时工具箱的结构也非常简单，进而使这种会计用多功能工具箱拥有更广阔的发展空间。

[0025] 以上所述仅为本实用新型的较佳实施例而已，并不用以限制本实用新型，凡在本实用新型的精神和原则之内，所作的任何修改、等同替换、改进等，均应包含在本实用新型的保护范围之内。

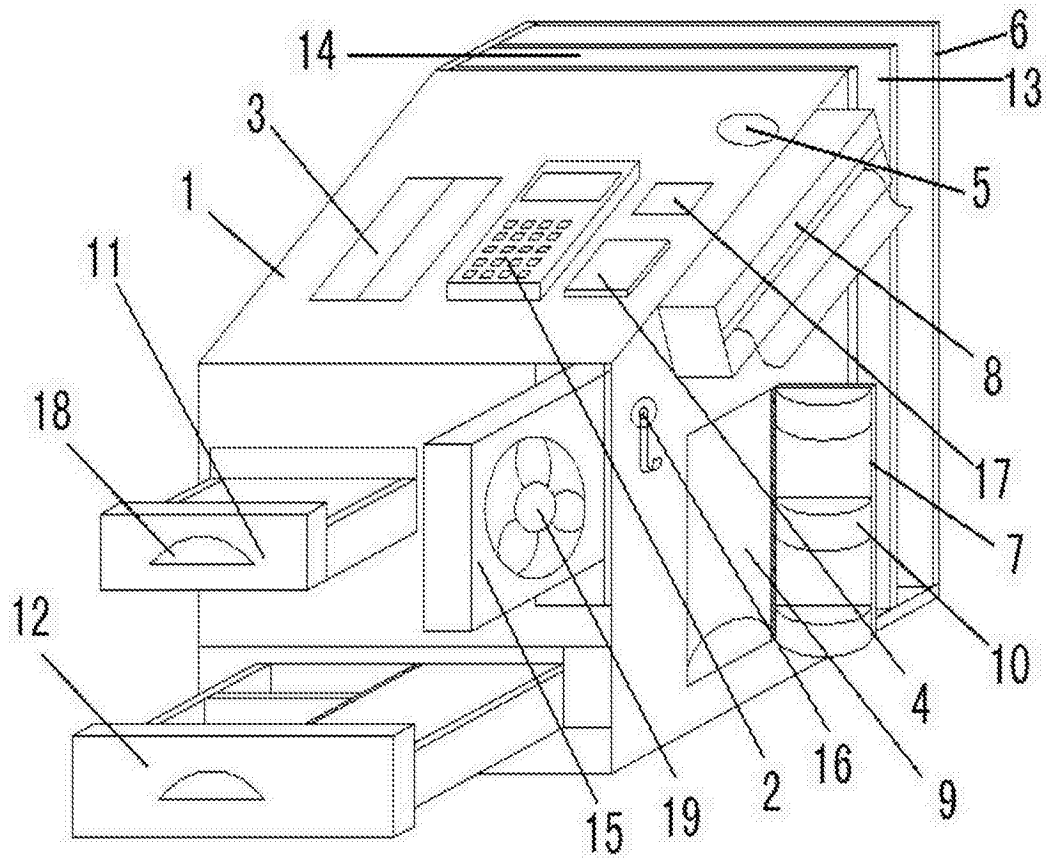


图 1