

19 RÉPUBLIQUE FRANÇAISE  
INSTITUT NATIONAL  
DE LA PROPRIÉTÉ INDUSTRIELLE  
COURBEVOIE

11 N° de publication :  
(à n'utiliser que pour les  
commandes de reproduction)

3 032 632

21 N° d'enregistrement national : 15 51167

51 Int Cl<sup>8</sup> : B 05 B 9/01 (2016.01), B 05 B 15/00, B 01 D 29/96,  
35/04

12 DEMANDE DE BREVET D'INVENTION

A1

22 Date de dépôt : 12.02.15.

30 Priorité :

43 Date de mise à la disposition du public de la  
demande : 19.08.16 Bulletin 16/33.

56 Liste des documents cités dans le rapport de  
recherche préliminaire : *Se reporter à la fin du  
présent fascicule*

60 Références à d'autres documents nationaux  
apparentés :

○ Demande(s) d'extension :

71 Demandeur(s) : EXEL INDUSTRIES Société ano-  
nyme — FR.

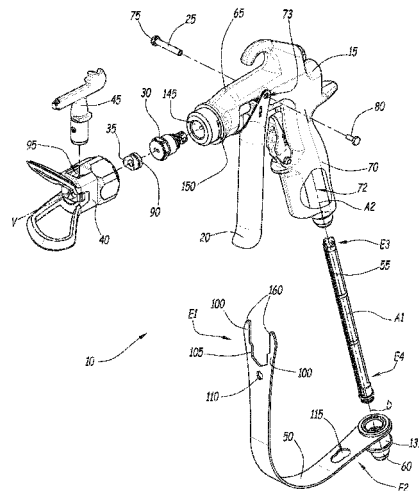
72 Inventeur(s) : JOAQUIM FABRICE et BAILLETTE  
NICOLAS.

73 Titulaire(s) : EXEL INDUSTRIES Société anonyme.

74 Mandataire(s) : LAVOIX.

54 PISTOLET DE PROJECTION D'UN FLUIDE, FILTRE POUR UN TEL PISTOLET, ET PROCEDE D'EXTRACTION  
D'UN FILTRE HORS D'UN TEL PISTOLET.

57 La présente invention concerne un pistolet (10) de  
projection d'un fluide, comprenant un corps (15) composé  
d'un canon (65) supportant une buse (30) de projection du  
fluide et d'une poignée (70) présentant une cavité (72) de ré-  
ception d'un filtre (55), ouverte à l'opposé du canon (65), et  
une garde (50) apte à protéger contre les chocs la main d'un  
utilisateur, la garde (50) étant montée de façon amovible sur  
le corps (15) et présentant une première extrémité (E1) fixée  
au canon (65) et une deuxième extrémité (E2) fixée à la poi-  
gnée (70). La garde (50) comprend des moyens d'extraction  
(115) du filtre (55) hors de la cavité (72).



FR 3 032 632 - A1



**Pistolet de projection d'un fluide, filtre pour un tel pistolet, et procédé d'extraction d'un filtre hors d'un tel pistolet**

La présente invention concerne un pistolet de projection d'un fluide, comprenant  
5 un corps composé d'un canon supportant une buse de projection du fluide et d'une  
poignée présentant une cavité de réception d'un filtre, ouverte à l'opposé du canon, et  
une garde apte à protéger contre les chocs la main d'un utilisateur et à empêcher un  
fonctionnement involontaire en cas de chute, la garde étant montée de façon amovible sur  
le corps et présentant une première extrémité fixée au canon et une deuxième extrémité  
10 fixée à la poignée. En variante, la garde est montée de façon fixe sur le corps.

Les dispositifs de projection d'un fluide comportent fréquemment un pistolet,  
permettant une prise en main aisée par l'utilisateur. Afin de faciliter son maniement par un  
utilisateur le pistolet est, en général, alimenté par un tuyau d'alimentation relié à  
l'extrémité inférieure de la poignée. Dans cette configuration, la poignée est creuse afin  
15 de permettre le passage du fluide. En fonctionnement, le fluide traverse donc la poignée  
puis le canon avant d'atteindre une buse permettant une projection uniforme du fluide sur  
une surface.

De tels pistolets sont, par exemple, utilisés pour la projection d'un fluide destiné à  
revêtir des surfaces, tel que de la peinture. Afin d'éviter que le pistolet ou la buse qu'il  
20 porte ne soient bouchés, ces pistolets comportent en général un filtre permettant de  
retenir en amont de la buse les impuretés présentes dans le fluide.

On connaît du document US 5 370 314 A un pistolet de ce type, comportant un  
filtre reçu dans une cavité de la poignée. Ce pistolet comporte, en outre, une garde  
destinée à protéger la main de l'utilisateur contre les chocs éventuels et à empêcher un  
25 fonctionnement involontaire en cas de chute. Cette garde présente deux extrémités, l'une  
étant fixée au canon et l'autre à la poignée. La garde comporte, en outre, une empreinte  
polygonale complémentaire de la poignée, permettant de dévisser celle-ci par rapport au  
canon. Un tel pistolet permet donc de démonter la poignée du canon sans l'aide d'aucun  
outil additionnel.

30 Cependant, si un utilisateur laisse le pistolet inutilisé pendant plusieurs heures, il  
arrive que la peinture contenue dans le pistolet sèche et bloque le filtre à l'intérieur de la  
poignée. Il est alors nécessaire, pour extraire le filtre de la poignée, d'exercer sur le filtre  
une force de traction importante. Pour cela, l'utilisateur doit fréquemment utiliser un outil  
additionnel tel qu'une pince pour saisir une extrémité du filtre dépassant hors de la  
35 poignée.

L'objectif de l'invention est de proposer un pistolet de projection d'un fluide permettant une extraction aisée du filtre hors de la poignée.

A cet effet, l'invention a pour objet un pistolet de projection d'un fluide du type précité, dans lequel la garde comprend des moyens d'extraction du filtre hors de la cavité.

5 Suivant d'autres aspects avantageux de l'invention, le pistolet comprend une ou plusieurs des caractéristiques suivantes, prise(s) isolément ou selon toutes les combinaisons techniquement possibles :

- le filtre est mobile en translation par rapport à la poignée et est extractible de la cavité, selon une direction longitudinale de la poignée s'éloignant du canon, et les moyens  
10 d'extraction sont aptes à solidariser en translation le filtre et la garde selon cette direction ;

- le filtre présente une gorge et les moyens d'extraction de la garde présentent une encoche dont le bord est configuré pour être engagé dans la gorge ;

- la garde est monobloc ;

- la première extrémité présente deux bras élastiques dont les extrémités libres  
15 sont configurées pour être engagées dans deux logements correspondants prévus sur le canon ;

-le pistolet comprend, en outre, un élément de maintien propre à être fixé à la poignée dans une première position dans laquelle l'élément de maintien empêche l'extraction du filtre hors de la cavité, et la garde comporte, en outre, des moyens de  
20 manœuvre de l'élément de maintien par rapport à la poignée.

- l'élément de maintien est propre à être vissé à la poignée et les moyens de manœuvre sont propres à visser ou à dévisser l'élément de maintien par rapport à la poignée.

- l'élément de maintien présente une forme extérieure polygonale et les moyens  
25 de manœuvre présentent une empreinte de forme complémentaire de la forme extérieure de l'élément de maintien.

- le canon porte un porte-siège propre à recevoir en appui un siège d'une buse de projection de fluide, le porte-siège étant vissé au canon et la garde comportant, en outre, des moyens de dévissage du porte-siège par rapport au canon, alors que le pistolet  
30 comporte, en outre, une gâchette pivotant autour d'un axe traversant le corps, et la garde comporte des moyens de démontage de l'axe par rapport au corps.

L'invention a également pour objet un filtre pour pistolet de projection de fluide, le filtre présentant une première extrémité orientée vers le haut de la poignée et une  
35 deuxième extrémité orientée vers le bas de la poignée lorsque le filtre est reçu dans la cavité, dans lequel la deuxième extrémité comprend des moyens complémentaires des moyens d'extraction prévus sur la garde.

Suivant un autre aspect avantageux de l'invention, la première extrémité présente une ouverture cylindrique d'arrivée du fluide, l'ouverture cylindrique étant à base polygonale.

L'invention a également pour objet un procédé d'extraction d'un filtre hors de la poignée d'un pistolet de projection de fluide, le pistolet comprenant un corps composé  
5 d'un canon supportant une buse de projection du fluide et d'une poignée présentant une cavité de réception d'un filtre ouverte à l'opposé du canon, et une garde apte à protéger contre les chocs la main d'un utilisateur et à empêcher un fonctionnement involontaire en cas de chute, la garde présentant une première extrémité fixée au canon et une deuxième  
10 extrémité fixée à la poignée, le procédé comprenant les étapes de :

- désolidarisation de la première extrémité et du canon,
- solidarisation en translation de la garde et du filtre, et
- extraction du filtre hors de la cavité au moyen de la garde.

Les caractéristiques et avantages de l'invention apparaîtront à la lecture de la description qui va suivre, donnée uniquement à titre d'exemple non limitatif, et faite en  
15 référence aux dessins annexés, sur lesquels :

- la figure 1 est une vue en perspective d'un pistolet selon l'invention, comportant une garde, une poignée délimitant une cavité de réception d'un filtre, et un élément de maintien du filtre dans la cavité,
- 20 - la figure 2 est une vue en perspective éclatée du pistolet de la figure 1,
- la figure 3 est une vue en perspective de la garde du pistolet des figures 1 et 2, comportant des moyens d'extraction d'un filtre hors d'une cavité et des moyens de manœuvre d'un élément de maintien par rapport à la poignée,
- la figure 4 est un détail du pistolet de la figure 1, dans lequel l'élément de  
25 maintien a été dévissé de la poignée,
- la figure 5 est un détail du pistolet de la figure 1, dans lequel les moyens d'extraction ont été solidarisés en translation avec le filtre, et le filtre est partiellement extrait de la cavité,
- la figure 6 est une vue en perspective d'un deuxième exemple de pistolet selon  
30 l'invention, et
- la figure 7 est un organigramme des étapes d'un procédé d'extraction d'un filtre de la poignée d'un pistolet selon l'invention.

Un pistolet 10 pour la projection d'un fluide F est représenté sur la figure 1. Le pistolet 10 comprend un corps 15, une gâchette 20, un axe 25, un porte-siège 30, un  
35 siège 35, une embase 40, une buse 45, une garde 50, un filtre 55 et un élément 60 de maintien du filtre 55 par rapport au corps 15.

Pour la simplicité du dessin, l'embase 40 et la buse 45 ne sont pas représentés sur la figure 1. L'embase 40 et la buse 45 sont représentées sur la figure 2.

Le fluide F est, par exemple, un produit de revêtement. De préférence, le fluide F est une peinture.

5 Le corps 15 est monobloc. Le corps 15 est réalisé en métal. Par exemple, le corps 15 est réalisé en aluminium, de préférence par matriçage. En variante, le corps 15 peut être réalisé en un matériau synthétique, par exemple en un matériau polymère contenant des renforts fibreux. Le corps 15 comprend un canon 65 et une poignée 70 délimitant une cavité 72 de réception du filtre 55. Une partie de la cavité 72 est visible par  
10 arrachement sur la figure 2.

La gâchette 20 est propre à actionner un mécanisme de contrôle (non représenté) d'un débit du fluide F. La gâchette 20 est mobile par rapport au corps 15. Par exemple, la gâchette 20 est mobile en rotation autour de l'axe 25 par rapport au corps 15.

La gâchette 20 présente deux ouvertures 73 de guidage de l'axe 25.

15 L'axe 25 traverse le corps 15 et les deux ouvertures de guidage 73.

L'axe 25 présente une tête 75 polygonale. De préférence, la tête 75 est fendue. L'axe 25 porte, en outre, une vis 80 à tête polygonale. La vis 80 est propre à empêcher le retrait de l'axe 25 hors du corps 15 et des ouvertures de guidage 73 lorsque la vis 80 est vissée à l'axe 25. L'axe 25 et la vis 70 sont, de préférence, réalisés en un métal tel que  
20 l'acier inoxydable.

Le porte-siège 30 est propre à recevoir en appui le siège 35.

Le porte-siège 30 est vissé au canon 65. Le porte-siège présente une première forme extérieure 82 polygonale et deux trous 85 de passage du fluide F.

25 La première forme extérieure 82 est cylindrique à base polygonale, par exemple à base hexagonale.

Le porte-siège 30 est, de préférence, réalisé en un matériau métallique. Par exemple, le porte-siège 30 est réalisé en acier inoxydable.

Le siège 35 est propre à guider en rotation la buse 45 par rapport au corps 15.

30 Le siège 35 est, de préférence, réalisé en un métal tel que l'acier. Le siège 35 porte un joint de siège 90.

L'embase 40 présente une première ouverture 95 de réception de la buse 45. L'embase 40 est vissée au canon 65. L'embase 40 est configurée pour plaquer la buse 45 contre le siège 35 et pour plaquer le siège 35 et le joint 90 contre le porte-siège 30 lorsque l'embase 40 est vissée au canon 65 et que la buse 45 est reçue dans la première  
35 ouverture de réception 95.

La garde 50 est propre à protéger contre les chocs la main d'un utilisateur et à empêcher un fonctionnement involontaire en cas de chute. La garde 50 est montée de façon amovible sur le corps 15. En variante, la garde 50 est montée de façon fixe sur le corps 15.

5 La garde 50 est monobloc. La garde 50 est réalisée en un matériau métallique. La garde 50 est, par exemple, réalisée en acier inoxydable.

La garde 50 présente une première extrémité E1 fixée au canon 65, et une deuxième extrémité E2 fixée à la poignée 70.

10 Selon l'exemple de la figure 1, la première extrémité E1 présente deux bras élastiques 100, des moyens 105 de dévissage du porte-siège 30 par rapport au canon 65, et des moyens 110 de démontage de l'axe 25 par rapport au corps 15.

La deuxième extrémité E2 comprend des moyens 115 d'extraction du filtre 55 hors de la cavité 72 et des moyens 120 de manœuvre de l'élément de maintien 60.

15 Le filtre 55 est reçu dans la cavité 72. Le filtre 55 est mobile en translation par rapport à la poignée 70.

Le filtre 55 est sensiblement cylindrique, à base circulaire, et s'étend selon un premier axe A1.

20 Le filtre 55 présente une troisième extrémité E3 orienté vers le haut de la poignée 70 lorsque le filtre 55 est reçu dans la cavité 72. Le filtre 55 présente, en outre, une quatrième extrémité E4 orientée vers le bas de la poignée 70 lorsque le filtre 55 est reçu dans la cavité 72.

Le filtre 55 est, par exemple, réalisé en un matériau plastique.

25 La quatrième extrémité E4 comprend des moyens 130 complémentaires des moyens d'extraction 115. Selon l'exemple de la figure 4, les moyens complémentaires 130 présentent une gorge cylindrique 132 délimitée selon le premier axe A1 par une couronne 133.

30 La quatrième extrémité E4 présente, en outre, une ouverture cylindrique 135 d'arrivée du fluide F. L'élément de maintien 60 est propre à être fixé à la poignée 70 dans une première position dans laquelle l'élément de maintien 60 empêche l'extraction du filtre 55 hors de la cavité 72. Par exemple, l'élément de maintien 60 est propre à être vissé à la poignée 70.

L'élément de maintien 60 est mobile par rapport à la poignée 70 entre la première position et une deuxième position, dans laquelle l'élément de maintien 60 n'empêche pas l'extraction du filtre 55 hors de la cavité 72.

## 6

L'élément de maintien 60 présente une deuxième forme extérieure 137 polygonale. En variante ou en complément, l'élément de maintien 60 présente une portion cylindrique 138. La portion cylindrique 138 présente un premier diamètre D1.

L'élément de maintien 60 présente un trou 140 de passage du fluide F. Le trou de passage 140 du fluide F est, par exemple, cylindrique à base circulaire.

L'élément de maintien 60 est réalisé en un matériau métallique. Par exemple, l'élément de maintien 60 est réalisé en laiton.

Le canon 65 est propre à supporter le porte-siège 30, l'embase 40 et la buse 45.

Le canon 65 présente une deuxième ouverture 145 de réception du porte-siège 30. La deuxième ouverture de réception 145 est, par exemple, taraudée.

Le canon 65 s'étend sensiblement selon une direction de visée V.

Le canon 65 présente, en outre, deux logements 150 de réception des bras élastiques 100. Les logements 150 sont complémentaires des bras élastiques 100. Par exemple, les logements 150 sont sensiblement perpendiculaires à la direction de visée V.

Le canon 65 présente, en outre, des moyens de fixation 155 de l'embase 40. Les moyens de fixation 155 sont, par exemple, réalisés en forme d'un filetage sur l'extérieur du canon 65.

La poignée 70 est propre à permettre la préhension du pistolet 10 par un utilisateur. La poignée 70 s'étend sensiblement selon une direction longitudinale D.

La cavité de réception 72 est, de préférence, cylindrique. La cavité de réception 72 présente un deuxième axe A2. Le deuxième axe A2 est, de préférence, confondu avec la direction longitudinale D de la poignée 70.

La cavité 72 est ouverte à l'opposé du canon 65.

Lorsque le filtre 55 est reçu dans la cavité 72, le premier axe A1 est confondu avec le deuxième axe A2.

Le filtre 55 est extractible de la cavité 72 par un mouvement de translation selon la direction longitudinale D de la poignée 70, en s'éloignant du canon 65.

Chaque bras élastique 100 présente une extrémité libre 160. Chaque extrémité libre 160 est configurée pour être engagé dans un logement 150 correspondant du canon 65.

Les bras élastiques 100 sont venus de matière avec la garde 50.

Les bras élastiques 100 délimitent les moyens de dévissage 105.

Les moyens de dévissage 105 sont propres à dévisser le porte-siège 35 par rapport au canon 65.

Les moyens de dévissage du porte-siège 30 sont réalisés en forme d'une première empreinte 105. La première empreinte 105 est polygonale et complémentaire de la première forme extérieure 82 du porte-siège 30.

5 Les moyens de démontage 110 sont propres à démonter l'axe 25 par rapport au corps 15. Par exemple les moyens de démontage 110 sont configurés pour dévisser la vis 80 par rapport à l'axe 25.

10 Les moyens de démontage 110 sont réalisés en forme d'une deuxième empreinte 110 polygonale. La deuxième empreinte polygonale 110 est complémentaire de la tête 75. En variante ou en complément, la deuxième empreinte 110 est complémentaire de la vis 80.

Les moyens d'extraction 115 sont aptes à solidariser en translation le filtre 55 et la garde 50 selon la direction longitudinale D de la poignée 70.

Comme visible à la figure 3, les moyens d'extractions 115 présentent une troisième empreinte 172 et une encoche 175 qui débouche dans l'empreinte 172.

15 Les moyens de manœuvre 120 sont propres à manœuvrer l'élément de maintien 60 par rapport à la poignée 70. En pratique, les moyens de manœuvre 120 sont propres à visser ou à dévisser l'élément de maintien 60 par rapport à la poignée 70.

20 Les moyens de manœuvre 120 sont réalisés en forme d'une quatrième empreinte 120. La quatrième empreinte 120 est polygonale et complémentaire de la deuxième forme extérieure 137.

25 Sur la figure 3, la quatrième empreinte 120 est hexagonale. La quatrième empreinte 120 présente un cinquième diamètre D5. Le cinquième diamètre D5 est défini comme étant la distance minimale entre deux points portés par des côtés opposés de la quatrième empreinte 120. Le cinquième diamètre D5 est strictement supérieur au premier diamètre D1.

La gorge 132 est cylindrique, et présente un deuxième diamètre D2 de fond de gorge.

Lorsque le filtre 55 est reçu dans la cavité 72, la gorge 132 est disposée entre la couronne 133 et la troisième extrémité E3 le long du premier axe A1.

30 La couronne 133 est cylindrique autour du premier axe A1. La couronne 133 présente un troisième diamètre D3 strictement supérieur au deuxième diamètre D2.

L'ouverture cylindrique 135 est à base polygonale, de préférence à base hexagonale.

L'axe de l'ouverture cylindrique 135 est le premier axe A1.

35 La deuxième forme extérieure 137 est cylindrique, à base polygonale.

Les extrémités libres 160 sont configurées pour enserrer le canon 65 dans un plan perpendiculaire à la direction de visée V. Par exemple, les extrémités libres 160 sont configurées pour être insérées dans les logements 150 par un mouvement de translation perpendiculaire à la direction de visée V, dans le sens de la flèche F1 à la figure 1.

5 Les extrémités libres 160 sont extractibles par rapport aux logements 150. Par exemple, les extrémités libres 160 sont configurées pour être extraites des logements 150 par un mouvement de traction perpendiculaire à la direction de visée V. La troisième empreinte 172 est circulaire. La troisième empreinte 172 présente un quatrième diamètre D4 strictement supérieur au deuxième diamètre D2 et au troisième diamètre D3.

10 L'encoche 175 est complémentaire de la gorge 132. Cela signifie que le bord de l'encoche 175 est configuré pour être engagé dans la gorge 132. Par exemple, l'encoche 175 présente une première largeur L1 supérieure ou égale au deuxième diamètre D2 et inférieure strictement au troisième diamètre D3.

Lorsque le filtre 55 est reçu dans la cavité 72, et que le bord de l'encoche 175 est  
15 engagé dans la gorge 132, le filtre 55 est solidaire en translation de la garde 50 selon la direction longitudinale D de la poignée 70.

L'extraction du filtre 55 hors de la cavité 72 va maintenant être décrite.

Lorsque le pistolet 10 est assemblé, la garde 50 est dans une position assemblée par rapport au corps 15. Dans la position assemblée, la première extrémité E1 de la garde  
20 50 est fixée au canon 65. Cela signifie que les extrémités libres 160 sont reçues dans les logements 150.

En outre, dans la position assemblée, la quatrième empreinte 120 entoure en partie la portion cylindrique 138 de l'élément de maintien 60. L'élément de maintien 60 est vissé à la poignée 70 dans la première position.

25 Dans une première étape 210, les extrémités libres 160 sont extraites des logements 150 par traction dans le sens de la flèche F2 à la figure 1 selon une direction perpendiculaire à la direction de visée V. La première extrémité E1 de la garde 50 est donc désolidarisée du canon 65. Ceci est obtenu par une déformation élastique de la garde 50.

30 Dans une deuxième étape 220, la garde 50 est déplacée dans la direction longitudinale D de la poignée 70 vers une position de manœuvre dans laquelle la garde 50 et l'élément de maintien 60 sont solidaires en rotation. Cela signifie que la quatrième empreinte 120 entoure la deuxième forme 137 dans un plan perpendiculaire à la direction longitudinale D. La garde 50 et l'élément de maintien 60 sont donc solidaires en rotation  
35 autour de la direction longitudinale D.

Dans une troisième étape 230, l'élément de maintien 60 est dévissé par rapport à la poignée 70 par rotation de la garde 50 autour du deuxième axe A2. L'élément de maintien 60 est déplacé de la première position à la deuxième position.

5 Dans une quatrième étape 240, la garde 50 et le filtre 55 sont solidarités en translation selon la direction longitudinale D. Pour cela, la quatrième extrémité E4 est insérée dans la troisième empreinte 172, puis le bord de l'encoche 175 est engagé dans la gorge 133 par un mouvement de translation selon une direction perpendiculaire à la direction longitudinale D, dans le sens de la flèche F3 à la figure 5.

10 Dans une cinquième étape 250, le filtre 55 est extrait hors de la cavité 72 grâce à l'application, par l'utilisateur, d'un effort de traction T parallèle à la direction longitudinale D et orienté à l'opposé du canon 65.

La garde 50 permet donc d'extraire aisément et sans outil additionnel le filtre 55 de la cavité 72. La garde 50 permet également de démonter aisément le porte-siège 30 et l'axe 25 sans outil additionnel.

15 De plus, l'ouverture cylindrique polygonale 135 permet à un utilisateur d'exercer sur le filtre 55 un couple de torsion autour de la direction longitudinale D. Par exemple, l'utilisateur exerce un couple grâce à une clé Allen complémentaire de l'ouverture cylindrique 135. Il est donc possible, pour un utilisateur, de débloquer le filtre 55 s'il est coincé dans la cavité 72 par de la peinture séchée. L'utilisateur extrait, ensuite, le filtre 55  
20 de la cavité 72 à l'aide des moyens d'extraction 115 de la garde 50.

Dans un deuxième exemple de réalisation, représenté sur la figure 6, les moyens d'extraction 115 sont portés par la première extrémité E1 et les moyens de démontage 110 sont portés par la deuxième extrémité E2.

25 Le fonctionnement du deuxième exemple est identique au fonctionnement du premier exemple.

REVENDEICATIONS

1.- Pistolet (10) de projection d'un fluide (F), comprenant un corps (15) composé d'un canon (65) supportant une buse (30) de projection du fluide (F) et d'une poignée (70) présentant une cavité (72) de réception d'un filtre (55), ouverte à l'opposé du canon (65),  
5 et une garde (50) apte à protéger contre les chocs la main d'un utilisateur et à empêcher un fonctionnement involontaire en cas de chute, la garde (50) étant montée de façon amovible sur le corps (15) et présentant une première extrémité (E1) fixée au canon (65) et une deuxième extrémité (E2) fixée à la poignée (70),  
10 caractérisé en ce que la garde (50) comprend des moyens d'extraction (115) du filtre (55) hors de la cavité (72).

2- Pistolet (10) selon la revendication 1, dans lequel le filtre (55) est mobile en translation par rapport à la poignée (70) et est extractible de la cavité (72), selon une  
15 direction longitudinale (D) de la poignée (70) s'éloignant du canon (65), et les moyens d'extraction (115) sont aptes à solidariser en translation le filtre (55) et la garde (50) selon cette direction (D).

3.- Pistolet (10) selon la revendication 1 ou 2, dans lequel le filtre (55) présente  
20 une gorge (132) et les moyens d'extraction (115) de la garde (50) présentent une encoche (175) dont le bord est configuré pour être engagé dans la gorge (132).

4.- Pistolet (10) selon la revendication 3, dans lequel la garde (50) est monobloc.

25 5.- Pistolet (10) selon l'une quelconque des revendications précédentes, dans lequel la première extrémité (E1) présente deux bras élastiques (100) dont les extrémités libres (160) sont configurées pour être engagées dans deux logements (150) correspondants prévus sur le canon (65).

30 6.- Pistolet (10) selon l'une quelconque des revendications précédentes, comprenant, en outre, un élément de maintien (60) propre à être fixé à la poignée (70) dans une première position dans laquelle l'élément de maintien (60) empêche l'extraction du filtre (55) hors de la cavité (72),

35 caractérisé en ce que la garde (50) comporte, en outre, des moyens de manœuvre (120) de l'élément de maintien (60) par rapport à la poignée (70).

7.- Pistolet (10) selon la revendication 6, dans lequel l'élément de maintien (60) est propre à être vissé à la poignée (70) et les moyens de manœuvre (120) sont propres à visser ou à dévisser l'élément de maintien (60) par rapport à la poignée (70).

5 8.- Pistolet (10) selon la revendication 7, dans lequel l'élément de maintien (60) présente une forme extérieure (137) polygonale et les moyens de manœuvre (120) présentent une empreinte de forme complémentaire de la forme extérieure (137) de l'élément de maintien (60).

10 9.- Pistolet (10) selon l'une quelconque des revendications précédentes, dans lequel le canon (65) porte un porte-siège (30) propre à recevoir en appui un siège (35) d'une buse (45) de projection de fluide (F), le porte-siège (30) étant vissé au canon (65) et la garde (50) comportant en outre des moyens de dévissage (105) du porte-siège (30) par rapport au canon (65), alors que le pistolet (10) comporte, en outre, une gâchette (20)  
15 pivotant autour d'un axe (25) traversant le corps (15), et la garde (50) comporte des moyens de démontage (110) de l'axe (25) par rapport au corps (65).

10.- Filtre (55) pour pistolet de projection de fluide (10) selon l'une quelconque des revendications précédentes, le filtre (55) présentant une troisième extrémité (E3) orientée  
20 vers le haut de la poignée (70) et une quatrième extrémité (E4) orientée vers le bas de la poignée (70) lorsque le filtre (55) est reçu dans la cavité (72),

caractérisé en ce que la quatrième extrémité comprend des moyens (130) complémentaires des moyens d'extraction (115).

25 11.- Filtre (55) selon la revendication 10, dans lequel la quatrième extrémité (E4) présente une ouverture cylindrique (135) d'arrivée du fluide,  
caractérisé en ce que l'ouverture cylindrique (135) est à base polygonale.

12.- Procédé d'extraction d'un filtre (55) de la poignée d'un pistolet (10) de  
30 projection d'un fluide (F), le pistolet (10) comprenant un corps (15) composé d'un canon (65) supportant une buse (45) de projection du fluide (F) et d'une poignée (70) présentant une cavité (72) de réception d'un filtre (55) ouverte à l'opposé du canon (65) et une garde (50) apte à protéger contre les chocs la main d'un utilisateur, la garde (50) présentant une première extrémité (E1) fixée au canon (65) et une deuxième extrémité (E2) fixée à la  
35 poignée (70),

le procédé comprenant les étapes de :

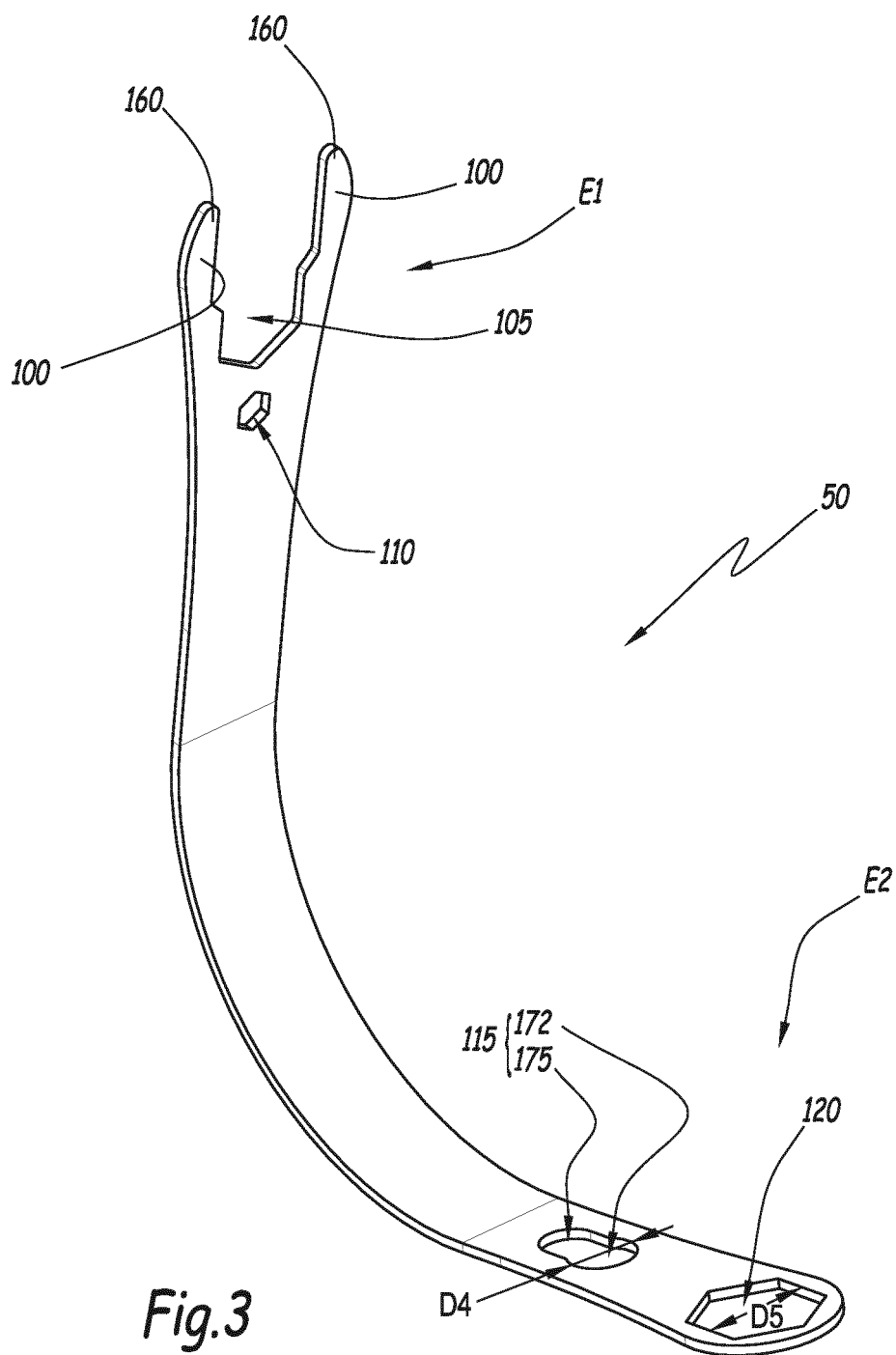
12

- désolidarisation de la première extrémité (E1) et du canon (65),
- solidarisation en translation de la garde (50) et du filtre (55), et
- extraction (T) du filtre (55) hors de la cavité (72) au moyen de la garde (50).





3/7



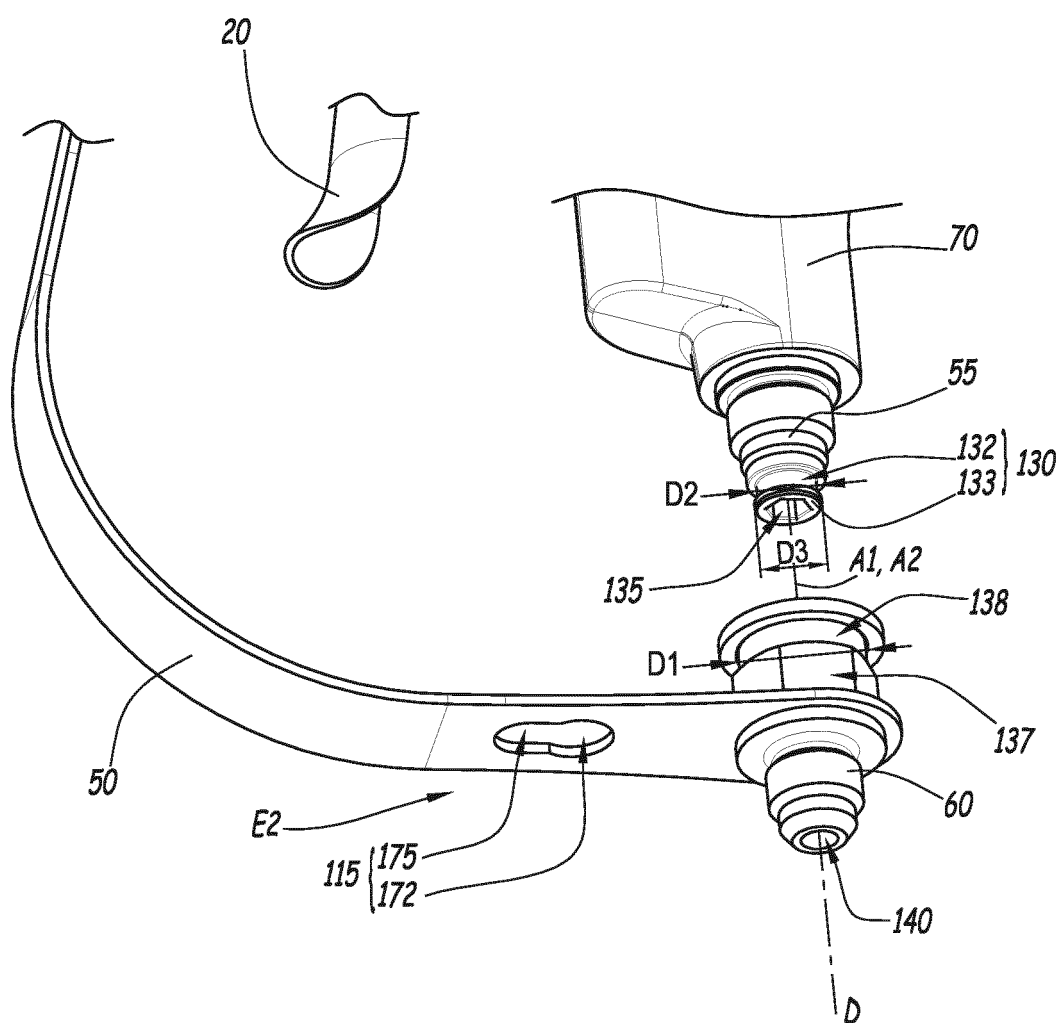
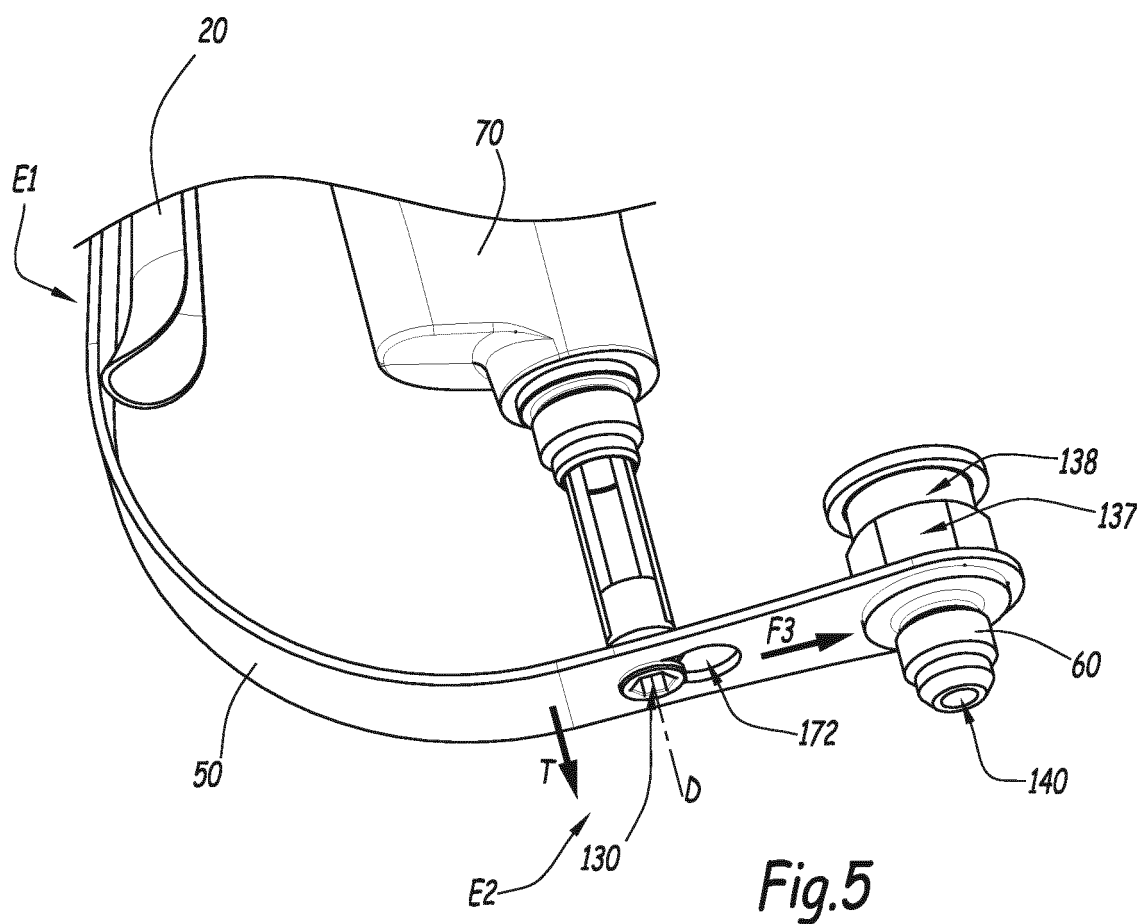


Fig.4

5/7





7/7

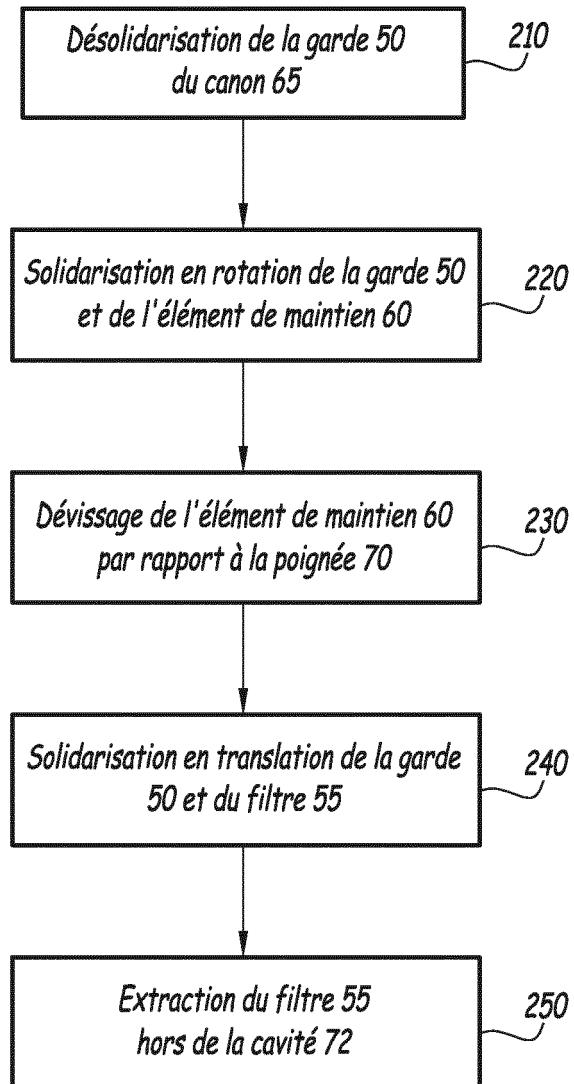


Fig.7



**RAPPORT DE RECHERCHE  
PRÉLIMINAIRE PARTIEL**

établi sur la base des dernières revendications  
déposées avant le commencement de la recherche

N° d'enregistrement  
national

FA 806752  
FR 1551167

voir FEUILLE(S) SUPPLÉMENTAIRE(S)

DOCUMENTS CONSIDÉRÉS COMME PERTINENTS		Revendications concernées	Classement attribué à l'invention par l'INPI
Catégorie	Citation du document avec indication, en cas de besoin, des parties pertinentes		
X	US 5 370 314 A (GEBAUER GERHARD [DE] ET AL) 6 décembre 1994 (1994-12-06) * le document en entier * -----	1-9,12	B05B9/01 B05B15/00 B01D29/23 B01D29/96
X	US 2006/081725 A1 (PLAGER STEVEN P [US] ET AL) 20 avril 2006 (2006-04-20) * le document en entier * -----	1-9,12	
A	KR 200 460 265 Y1 (SEE DOCUMENT) 15 mai 2012 (2012-05-15) * le document en entier * -----	1-9,12	
			DOMAINES TECHNIQUES RECHERCHÉS (IPC)
			B05B
Date d'achèvement de la recherche		Examineur	
2 décembre 2015		Rente, Tanja	
CATÉGORIE DES DOCUMENTS CITES		T : théorie ou principe à la base de l'invention	
X : particulièrement pertinent à lui seul		E : document de brevet bénéficiant d'une date antérieure à la date de dépôt et qui n'a été publié qu'à cette date de dépôt ou qu'à une date postérieure.	
Y : particulièrement pertinent en combinaison avec un autre document de la même catégorie		D : cité dans la demande	
A : arrière-plan technologique		L : cité pour d'autres raisons	
O : divulgation non-écrite		.....	
P : document intercalaire		& : membre de la même famille, document correspondant	

**ABSENCE D'UNITÉ D'INVENTION**  
**FEUILLE SUPPLÉMENTAIRE B**

Numéro de la demande

FA 806752  
FR 1551167

La division de la recherche estime que la présente demande de brevet ne satisfait pas à l'exigence relative à l'unité d'invention et concerne plusieurs inventions ou pluralités d'inventions, à savoir :

1. revendications: 1-9, 12

Pistolet de projection d'un fluide avec une garde pour enlever un filtre et procédé correspondante.

---

2. revendications: 10, 11

Filtre pour un pistolet de projection de fluide.

---

La première invention a été recherchée.

1.1.1 La présente demande ne remplit pas les conditions d'unité de l'invention. La raison en est la suivante :

1.1.2 Dans la présente demande 2 groupes d'invention ont été identifiés :

Groupe 1 : revendications 1 à 9 et 12: Pistolet de projection d'un fluide avec une garde pour enlever un filtre et procédé correspondante.  
Groupe 2 : revendications 10 et 11: Filtre pour un pistolet de projection de fluide

1.1.3 L'invention potentielle du groupe 1 se rapporte à un pistolet avec une garde qui est formée pour enlever un filtre qui est déposé dans le pistolet. Le problème résolu par ce premier groupe d'inventions serait améliorer l'extraction du filtre avec la garde

L'invention potentielle du groupe 2 se rapporte à un filtre. Le problème résolu par ce second groupe d'inventions serait améliorer le filtre.

1.1.4 Eléments techniques particuliers

L'élément technique particulier du premier groupe d'inventions est le pistolet avec la garde.

L'élément technique particulier du second groupe d'inventions est le filtre.

Ainsi les éléments techniques particuliers ne sont pas identiques et comme ils résolvent des problèmes différents ils ne peuvent pas être considérés comme correspondants.

Puisque les éléments techniques particuliers de chaque groupe d'inventions ne sont ni identiques ni correspondants, il n'y a pas d'éléments techniques particuliers identiques ou correspondants communs à ces groupes d'invention.

1.1.5 En conséquence il n'y a pas de relation technique entre ces 2 groupes d'inventions mentionnés ci-dessus qui ne sont donc pas liés entre eux par un seul concept inventif général.

**ANNEXE AU RAPPORT DE RECHERCHE PRÉLIMINAIRE  
RELATIF A LA DEMANDE DE BREVET FRANÇAIS NO. FR 1551167 FA 806752**

La présente annexe indique les membres de la famille de brevets relatifs aux documents brevets cités dans le rapport de recherche préliminaire visé ci-dessus.

Les dits membres sont contenus au fichier informatique de l'Office européen des brevets à la date du **02-12-2015**

Les renseignements fournis sont donnés à titre indicatif et n'engagent pas la responsabilité de l'Office européen des brevets, ni de l'Administration française

Document brevet cité au rapport de recherche		Date de publication	Membre(s) de la famille de brevet(s)	Date de publication
US 5370314	A	06-12-1994	DE 4232439 A1	07-04-1994
			DE 4244902 C2	12-03-1998
			JP H06190310 A	12-07-1994
			US 5370314 A	06-12-1994
-----				
US 2006081725	A1	20-04-2006	AUCUN	
-----				
KR 200460265	Y1	15-05-2012	AUCUN	
-----				