



## (12) 实用新型专利

(10) 授权公告号 CN 215533351 U

(45) 授权公告日 2022. 01. 18

(21) 申请号 202120813549.8

(22) 申请日 2021.04.20

(73) 专利权人 福建省德化县浔达陶瓷有限公司

地址 362000 福建省泉州市德化县浔中镇  
诗墩开发区二期

(72) 发明人 郭德新

(51) Int. Cl.

A47G 7/06 (2006.01)

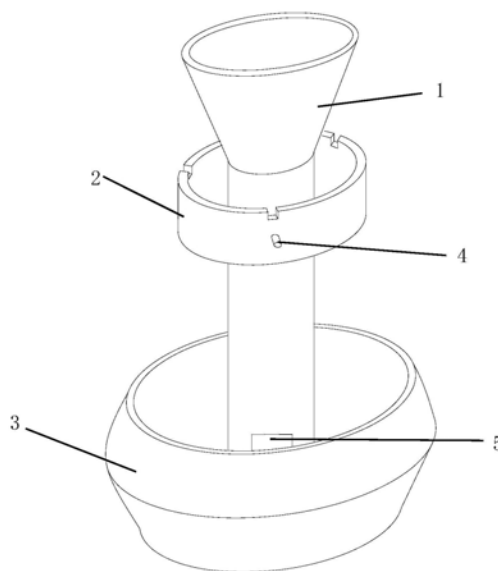
权利要求书1页 说明书3页 附图3页

### (54) 实用新型名称

一种多功能陶瓷花瓶工艺品

### (57) 摘要

本实用新型涉及陶瓷领域,公开了一种多功能陶瓷花瓶工艺品,包括花瓶本体和至少两个缸体,所述缸体包括第一缸体和第二缸体,所述第一缸体为圆环状的缸体,所述第二缸体的中部直径大于所述第二缸体的开口直径与底部直径,其中所述第一缸体通过螺纹旋接固定在所述花瓶本体的中部,所述第二缸体通过螺纹旋接固定套接在所述花瓶的底部,一缸体和第二缸体的外形设计上,使得视觉效果更加和谐稳定,不破坏整体的美感,更具观赏度螺纹旋接的固定方式,当第一缸体与第二缸体上有杂物时,可以拆下来进行清洗,保持干净整洁,同时可以匹配旋接不同外形及用途的缸体,满足人们更多需求,在保持艺术美感的同时提高了实用性,也更方便统一管理,节省空间。



1. 一种多功能陶瓷花瓶工艺品,其特征在于:包括花瓶本体和至少两个缸体,所述缸体包括第一缸体和第二缸体,所述第一缸体为圆环状的缸体,所述第二缸体的中部直径大于所述第二缸体的开口直径与底部直径,其中所述第一缸体通过螺纹旋接固定在所述花瓶本体的中部,所述第二缸体通过螺纹旋接固定套接在所述花瓶的底部。

2. 根据权利要求1所述的多功能陶瓷花瓶工艺品,其特征在于:所述花瓶本体的瓶身为圆柱状,瓶口为倒圆台状,所述花瓶本体的瓶口外径与所述第一缸体的外径相等,所述第一缸体的外径小于所述第二缸体外径。

3. 根据权利要求1所述的多功能陶瓷花瓶工艺品,其特征在于:所述第一缸体的侧壁设有挂钩。

4. 根据权利要求1所述的多功能陶瓷花瓶工艺品,其特征在于:所述花瓶本体底部侧壁开设有通孔。

## 一种多功能陶瓷花瓶工艺品

### 技术领域

[0001] 本实用新型涉及陶瓷领域,具体涉及一种多功能陶瓷花瓶工艺品。

### 背景技术

[0002] 随着时代的发展,以及人们日益增长的艺术文化精神需求,当前的陶瓷花瓶以其精巧的做工、优美的纹理或独具艺术美感的图案,受到了广大人民群众的喜悦,逐渐演变成了一种工艺品供人们摆设观赏,但是陶瓷花瓶往往摆放在家用客厅或者商用接待室最显眼最重要的地方,仅仅用作摆设观赏,实用性较低,实属有些浪费空间,因此,如何在保持陶瓷花瓶艺术美感的情况下提高陶瓷花瓶的实用性以及置用率,具有很大的现实意义。

### 实用新型内容

[0003] 本实用新型旨在提供一种多功能陶瓷花瓶工艺品,以使得陶瓷花瓶兼具艺术美感以及实用性的目的。

[0004] 为实现上述目的,本实用新型的技术方案为:一种多功能陶瓷花瓶工艺品,包括花瓶本体和至少两个缸体,所述缸体包括第一缸体和第二缸体,所述第一缸体为圆环状的缸体,所述第二缸体的中部直径大于所述第二缸体的开口直径与底部直径,其中所述第一缸体通过螺纹旋接固定在所述花瓶本体的中部,所述第二缸体通过螺纹旋接固定套接在所述花瓶的底部。

[0005] 采用上述技术方案,通过在花瓶本体上可拆卸的安置两个缸体,增强了花瓶的实用性,第一缸体用作为置物收纳,第一缸体用作养鱼或者其他用途,第一缸体和第二缸体的外形设计上,使得视觉效果更加和谐稳定,不破坏整体的美感,更具观赏度螺纹旋接的固定方式,当第一缸体与第二缸体上有杂物时,可以拆下来进行清洗,保持干净整洁,提高观赏舒适度,同时可以匹配旋接不同外形及用途的缸体,满足人们更多需求。

[0006] 进一步,所述花瓶本体的瓶身为圆柱状,瓶口为倒圆台状,所述花瓶本体的瓶口外径与所述第一缸体的外径相等,所述第一缸体的外径小于所述第二缸体外径。

[0007] 上述技术方案,花瓶本体的瓶口为倒圆台状,花瓶本体的瓶口外径与第一缸体的外径相等,第一缸体的外径小于第二缸体外径,使得花瓶本体能够防止大部分竖直方向上的灰尘或者杂物掉落到第一缸体内,弄脏第一缸体内放置的物品,保证第一缸体的整洁度,同时降低了第一缸体的清洁频次,第一缸体起到收集灰尘或者杂物的作用,便于清洁。

[0008] 进一步,所述第一缸体的侧壁设有挂钩。

[0009] 采用上述技术方案,是因为陶瓷花瓶一般摆放在家用客厅等最显眼最重要的地方,因此可以将钥匙,雨伞等常用物品悬挂在第一缸体上,以免出门忘记。

[0010] 进一步,所述花瓶本体底部侧壁开设有通孔。

[0011] 采用上述技术方案,是为了增大花瓶本体内花草绿植与空气的流通空间,保持花草绿植的活力。

[0012] 本实用新型的有益效果是:

[0013] 本实用新型包括花瓶本体和至少两个缸体,所述缸体包括第一缸体和第二缸体,所述第一缸体为圆环状的缸体,所述第二缸体的中部直径大于所述第二缸体的开口直径与底部直径,其中所述第一缸体通过螺纹旋接固定在所述花瓶本体的中部,所述第二缸体通过螺纹旋接固定套接在所述花瓶的底部,第一缸体和第二缸体的外形设计上,使得视觉效果更加和谐稳定,不破坏整体的美感,螺纹旋接的固定方式,当第一缸体与第二缸体上有杂物时,可以拆下来进行清洗,保持干净整洁,同时可以匹配旋接不同外形及用途的缸体,在保持艺术美感的同时提高了实用性,以满足人们不同的使用需求,也更方便统一管理,节省空间。

### 附图说明

[0014] 以下结合附图及实施例对本实用新型作进一步详细说明;但本实用新型的一种多功能陶瓷工艺品不局限于实施例。

[0015] 图1是本实用新型实施例一的结构示意图;

[0016] 图2是本实用新型实施例二的结构示意图;

[0017] 图3是本实用新型实施例三的结构示意图。

[0018] 附图标记:1、花瓶本体;2、第一缸体;3、第二缸体;4、挂钩;5、通孔。

### 具体实施方式

[0019] 为进一步说明各实施例,本实用新型提供有附图。这些附图为本实用新型揭露内容的一部分,其主要用以说明实施例,并可配合说明书的相关描述来解释实施例的运作原理。配合参考这些内容,本领域普通技术人员应能理解其他可能的实施方式以及本实用新型的优点。图中的组件并未按比例绘制,而类似的组件符号通常用来表示类似的组件。

[0020] 参阅图1-3所示,作为本实用新型的优选实施例。

[0021] 实施例一

[0022] 参见图1所示,一种多功能陶瓷花瓶本体工艺品,包括花瓶本体和至少两个缸体,所述缸体包括第一缸体2和第二缸体3,所述第一缸体2为圆环状的缸体,所述第二缸体3的中部直径大于所述第二缸体3的开口直径与底部直径,其中所述第一缸体2通过螺纹旋接固定在所述花瓶本体的中部,所述第二缸体3通过螺纹旋接固定套接在所述花瓶的底部。

[0023] 采用上述技术方案,通过在花瓶本体上可拆卸的安置两个缸体,大大增强了花瓶的实用性,第一缸体2作为放置物品,第二缸体3用作养鱼或者其他用途,第一缸体2和第二缸体3的外形设计上,使得视觉效果更加和谐稳定,不破坏整体的美感,更具观赏度螺纹旋接的固定方式,当第一缸体2与第二缸体3上有杂物时,可以拆下来进行清洗,保持干净整洁,提高观赏舒适度,同时可以匹配旋接不同外形及用途的缸体,满足人们更多需求。

[0024] 优选地,所述花瓶本体1的瓶身为圆柱状,瓶口为倒圆台状,所述花瓶本体1的瓶口外径与所述第一缸体2的外径相等,所述第一缸体2的外径小于所述第二缸体3外径。

[0025] 上述技术方案,花瓶本体1的瓶口为倒圆台状,而花瓶本体1的瓶口外径与第一缸体2的外径相等,第一缸体2的外径小于第二缸体3外径,是为了使得从花草绿植上凋零的花叶或者掉落蚊虫只会掉落在第二缸体3内而不会掉落到第一缸体2内,保证第一缸体2的整洁度,防止弄脏第一缸体2内放置的物品,降低了第一缸体2的清洁频次,第二缸体3起到收

集花叶和蚊虫的作用,为鱼儿提供食物补给,鱼儿捕食蚊虫与花叶,也能够进一步净化第二缸体3的水质。

[0026] 优选地,所述第一缸体2的侧壁设有挂钩4。

[0027] 采用上述技术方案,是因为陶瓷花瓶一般摆放在家用客厅等最显眼最重要的地方,因此可以将钥匙,雨伞等常用物品悬挂在第一缸体2上,以免出门忘记。

[0028] 优选地,所述花瓶本体1底部侧壁开设有通孔5。

[0029] 采用上述技术方案,是使得花瓶本体1底部与鱼缸内水质相互流通,鱼儿的排泄物可以通过通孔5流进瓶本体底部,给花草绿植的生长提供水分与养料。

[0030] 实施例二

[0031] 参见图2所示,实施例二与实施例一的区别之处在于:实施例二中第二缸体3与第一缸体2相同,且其上没有挂钩4,花瓶本体1底部侧壁开也没开设有通孔5,其中第二缸体3用作是烟灰缸,用于容纳烟灰,第一缸体2可以用作是熏香缸,用于放置熏香,提高室内空气的清新度,防止室内烟味过重。

[0032] 实施例三

[0033] 参见图3所示,在本实施例中,对于书法爱好者而言,第二缸体3可以用来清洗毛笔,而带有挂钩4的第一缸体2可用以盛放墨水,毛笔清洗完毕后可悬挂于挂钩4之上进行收纳。实施例三与实施例一的区别之处在于花瓶本体1底部侧壁开没开设有通孔5,是防止第二缸体3内的污水进入到花瓶本体1内部,影响花草绿植的生长。

[0034] 尽管结合优选实施方案具体展示和介绍了本实用新型,但所属领域的技术人员应该明白,在不脱离所附权利要求书所限定的本实用新型的精神和范围内,在形式上和细节上对本实用新型做出的各种变化,均落入本实用新型的保护范围。

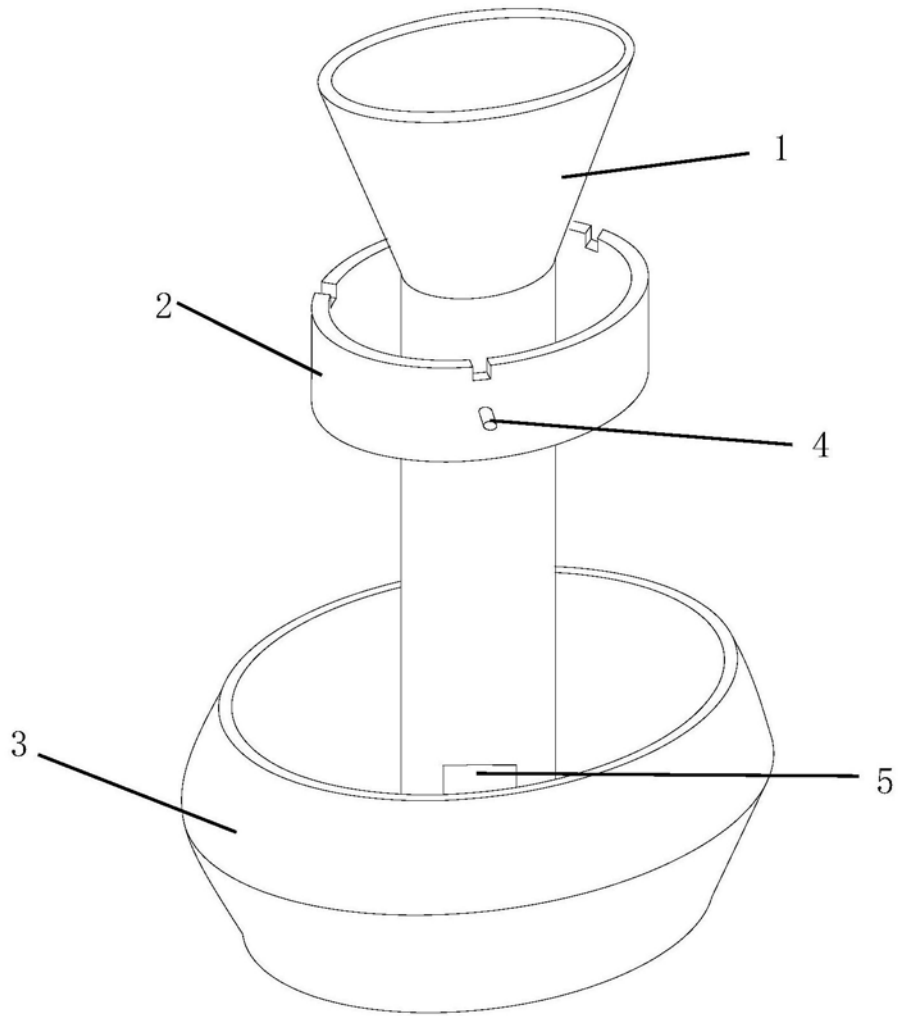


图1

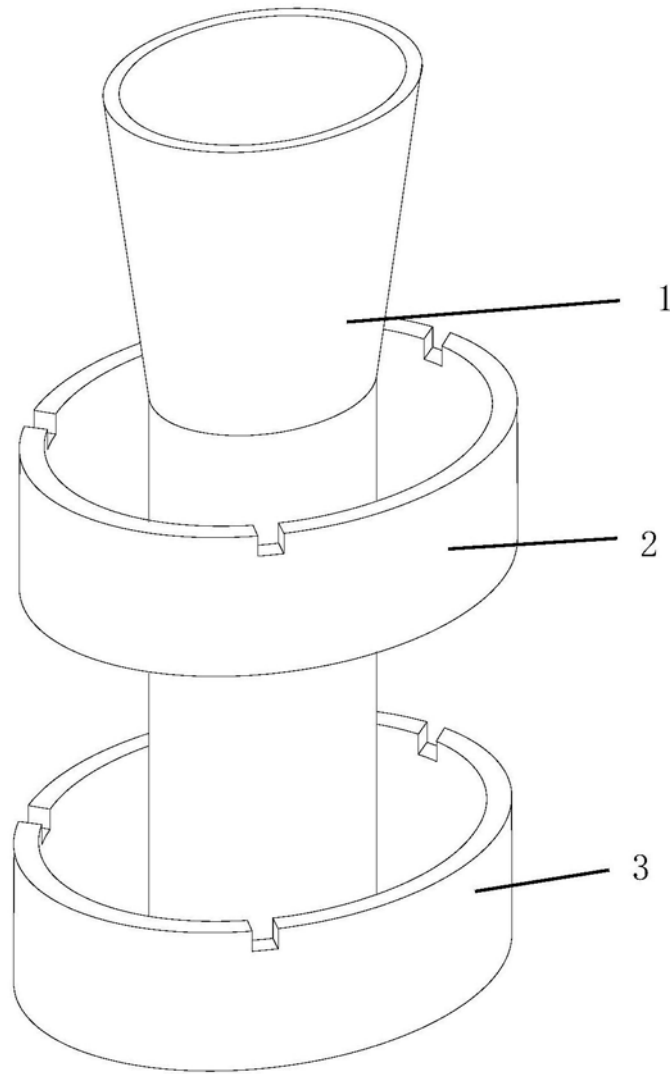


图2

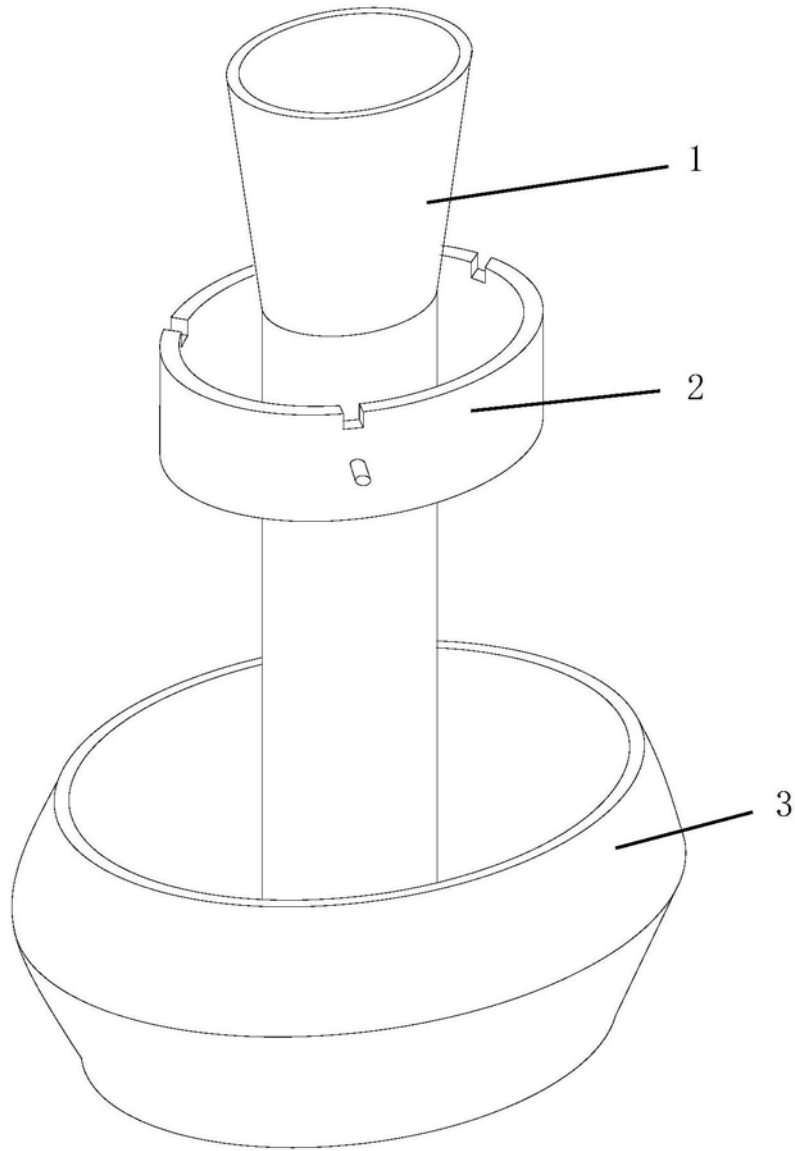


图3