

(12) DEMANDE INTERNATIONALE PUBLIÉE EN VERTU DU TRAITÉ DE COOPÉRATION  
EN MATIÈRE DE BREVETS (PCT)

(19) Organisation Mondiale de la Propriété  
Intellectuelle  
Bureau international



(43) Date de la publication internationale  
2 mai 2008 (02.05.2008)

PCT

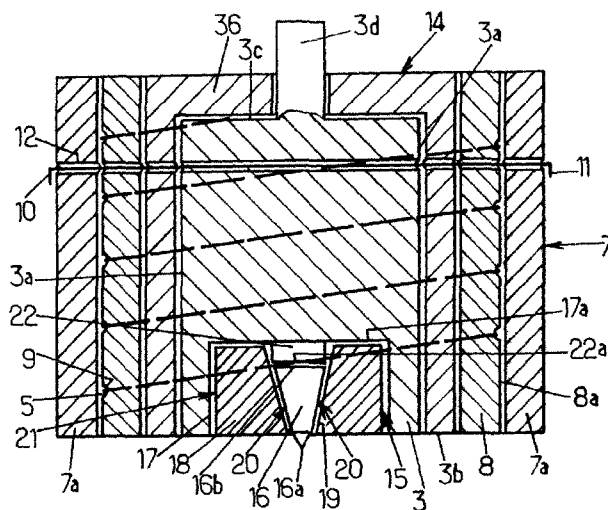
(10) Numéro de publication internationale  
**WO 2008/050057 A3**

- (51) **Classification internationale des brevets :**  
*GOIN 3/42 (2006.01)*
- (21) **Numéro de la demande internationale :**  
PCT/FR2007/052227
- (22) **Date de dépôt international :**  
23 octobre 2007 (23.10.2007)
- (25) **Langue de dépôt :** français
- (26) **Langue de publication :** français
- (30) **Données relatives à la priorité :**  
06 09380 25 octobre 2006 (25.10.2006) FR
- (71) **Déposant (pour tous les États désignés sauf US) :** ONERA  
(Office National d'Etudes et de Recherches Aéronautiques) [FR/FR]; 29 ave.de la Division Leclerc, Chatillon,  
92320 (FR).
- (72) **Inventeurs; et**
- (75) **Inventeurs/Déposants (pour US seulement) :** PASSILLY,  
Bruno [FR/FR]; 1 rue du Bon Air, F-92350 Le Plessis  
Robinson (FR). BEJET, Michel [FR/FR]; 5 allée Rem-  
brandt, L'Hermitage, F-91940 Les Ulis (FR).
- (74) **Mandataire :** Cabinet Plasseraud; 52 rue de la Victoire,  
F-75440 Paris Cedex 09, (FR).
- (81) **États désignés (sauf indication contraire, pour tout titre de protection nationale disponible) :** AE, AG, AL, AM, AT, AU, AZ, BA, **BB**, BG, **BH, BR**, BW, BY, BZ, CA, CH, CN, CO, CR, CU, CZ, DE, **DK, DM**, DO, DZ, EC, EE, EG, ES, FT, GB, GD, GE, GH, GM, GT, HN, **HR**, HU, **ID, IL**, IN, **IS, JP**, KE, KG, KM, KN, **KP, KR**, KZ, LA, LC, LK, LR, LS, LT, LU, LY, MA, MD, ME, MG, MK, MN, MW, MX, MY, MZ, NA, NG, NI, NO, NZ, OM, PG, **PH**, PL, PT, **RO**, RS, RU, SC, SD, SE, SG, SK, SL, SM, SV, SY, **TJ**, TM, TN, TR, TT, TZ, UA, UG, US, UZ, VC, VN, ZA, ZM, ZW
- (84) **États désignés (sauf indication contraire, pour tout titre de protection régionale disponible) :** ARIPO (BW, GH, GM, KE, LS, MW, MZ, NA, SD, SL, SZ, TZ, UG, ZM, ZW), eurasien (AM, AZ, BY, KG, KZ, MD, RU, TJ, TM), européen (AT, BE, BG, CH, CY, CZ, DE, **DK**, EE, ES, FT, FR, GB, GR, HU, IE, **IS, IT**, LT, LU, LV, MC, MT, NL, PL, PT, **RO**, SE, **SI**, SK, TR), OAPI (BF, **BJ**, CF, CG, CI, CM, GA, GN, GQ, GW, ML, **MR**, NE, SN, TD, TG).

[Suite sur la page suivante]

(54) **Title:** TIP INDENTING APPARATUS FOR TESTING A BLOCK OF MATERIAL

(54) **Titre :** APPAREIL INDENTEUR A POINTE PROPRE A TESTER UN BLOC DE MATERIAU



(57) **Abstract:** The invention relates to a tip (16) indenting apparatus for testing a block of material, characterised in that it comprises: a holder (14) for the tip (16) and a holder (1) for a block (2) of a material to be punched or scratched, said tip (16) holder (14) and said block (2) holder each comprising a solid body (3) made of heat conducting material; securing means (4, 15) for removably securing the tip (16) or the block (7) in thermal-conduction contact to said solid body (3); an annular sheath (36) having a shape corresponding to that of said solid body (3) and in which said solid body (3) is provided; heating means (5) comprising at least one electric heater (6); and means (7) for assembling the solid body (3) and the heating means (5); wherein, during a test, the tip (16) can be heated at a predetermined temperature, in particular a temperature essentially equal to that of the block (2) of material to be tested.

[Suite sur la page suivante]

WO 2008/050057 A3

**Déclaration en vertu de la règle 4.17 :**

— *relative à la qualité d'inventeur (règle 4.17.iv)*

— *avant l'expiration du délai prévu pour la modification des revendications, sera republiée si des modifications sont reçues*

**Publiée :**

— *avec rapport de recherche internationale*

**(88) Date de publication du rapport de recherche internationale:**

17 juillet 2008

---

**(57) Abrégé :** Appareil indenteur à pointe (16) propre à tester un bloc de matériau, caractérisé en ce qu'il comporte un support (14) de pointe (16) et un support (1) d'un bloc (2) d'un matériau à poinçonner ou rayer, ledit support (14) de pointe (16) et ledit support de bloc (2) comportant chacun un corps (3) massif en matériau thermiquement conducteur; des moyens de solidarisation (4, 15) pour solidariser de façon amovible soit la pointe (16), soit le bloc (2), en contact de conduction thermique avec ledit corps (3) massif; un fourreau annulaire (36) de forme complémentaire au corps massif (3) dans lequel est logé ledit corps massif (3); des moyens de chauffage (5) comprenant au moins un organe (6) de chauffage électrique, et des moyens d'assemblage (7) du corps (3) massif et des moyens de chauffage (5), ce grâce à quoi la pointe (16) peut être, au cours du test, portée à une température déterminée, notamment à une température sensiblement égale à celle du bloc (2) de matériau à tester.

## INTERNATIONAL SEARCH REPORT

International application No  
PCT/FR2007/052227

<b>A CLASSIFICATION OF SUBJECT MATTER</b> INV. G01N3/42		
According to International Patent Classification (IPC) or to both national classification and IPC		
<b>B FIELDS SEARCHED</b>		
Minimum documentation searched (classification system followed by classification symbols) GOIN		
Documentation searched other than minimum documentation to the extent that such documents are included in the fields searched		
Electronic data base consulted during the international search (name of data base and, where practical search terms used) EPO-Internal		
<b>C. DOCUMENTS CONSIDERED TO BE RELEVANT</b>		
Category <sup>1</sup>	Citation of document with indication, where appropriate, of the relevant passages	Relevant to claim No
A	US 3 191 424 A (SAKAE OHISHI) 29 June 1965 (1965-06-29) cited in the application the whole document	1, 26
A	WO 91/12513 A (UNIV MARYLAND [US]) 22 August 1991 (1991-08-22) abstract; figure 1	1, 26
A	US 2 375 033 A (PARKE ROBERT M ET AL) 1 May 1945 (1945-05-01) column 1, line 35 - column 2, line 34; figures	1, 26
<input type="checkbox"/> Further documents are listed in the continuation of Box C <input checked="" type="checkbox"/> See patent family annex		
<sup>1</sup> Spécial catégories of cited documents "A" document defining the general state of the art which is not considered to be of particular relevance <sup>1E</sup> earlier document but published on or after the international filing date <sup>1L</sup> document which may throw doubts on priority claim(s) or which is cited to establish the publication date of another citation or other special reason (as specified) <sup>O</sup> document referring to an oral disclosure, use, exhibition or other means <sup>P</sup> document published prior to the international filing date but later than the priority date claimed "T" later document published after the international filing date or priority date and not in conflict with the application but cited to understand the principle or theory underlying the invention <sup>1X</sup> document of particular relevance, the claimed invention cannot be considered novel or cannot be considered to involve an inventive step when the document is taken alone <sup>Y</sup> document of particular relevance. The claimed invention cannot be considered to involve an inventive step when the document is combined with one or more other such documents such combination being obvious to a person skilled in the art <sup>&amp;</sup> document member of the same patent family		
Date of the actual completion of the international search  27 mai 2008		Date of mailing of the international search report  04/06/2008
Name and mailing address of the ISA/ Européen Patent Office, P B 5818 Patentlaan 2 NL - 2280 HV Rijswijk Tel (+31-70) 340-2040, Tx 31 651 eponl, Fax (+31-70) 340-3016		Authorized officer  Janyszek, Jean-Marc

# INTERNATIONAL SEARCH REPORT

Information on patent family members

International application No  
PCT/FR2007/052227

Patent document cited in search report	A	Publication date	Patent family member(s)	Publication date
US 3191424	A	29-06-1965	NONE	
WO 9112513	A	22-08-1991	CA 2075370 A1	07-08-1991
			DE 69122231 D1	24-10-1996
			DE 69122231 T2	07-05-1997
			EP 0514487 A1	25-11-1992
			JP 5506924 T	07-10-1993
			US 5133210 A	28-07-1992
US 2375033	A	01-05-1945	NONE	

# RAPPORT DE RECHERCHE INTERNATIONALE

Demande internationale n°  
PCT/FR2007/052227

<b>A. CLASSEMENT DE L'OBJET DE LA DEMANDE</b> INV. G01N3/42		
Selon la classification internationale des brevets (CIB) ou a la fois selon la classification nationale et la CIB		
<b>B. DOMAINES SUR LESQUELS LA RECHERCHE A PORTE</b> Documentation minimale consultée (système de classification suivi des symboles de classement) GOIN		
Documentat on consultée autre que la documentation minimale dans la mesure ou ces documents relèvent des domaines sur lesquels a porte la recherche		
Base de données électronique consultée au cours de la recherche internationale (nom de la base de données et si cela est réalisable, ternies de recherche utilisées) <b>EPO-Internal</b>		
<b>C. DOCUMENTS CONSIDERES COMME PERTINENTS</b>		
Catégorie'	Identification des documents cites avec, le cas échéant l'indication des passages pertinents	no des revendications visées
A	US 3 191 424 A (SAKAE OHISHI) 29 juin 1965 (1965-06-29) cité dans la demande le document en entier -----	1,26
A	WO 91/12513 A (UNIV MARYLAND [US]) 22 août 1991 (1991-08-22) abrégé; figure 1 -----	1,26
A	US 2 375 033 A (PARKE ROBERT M ET AL) 1 mai 1945 (1945-05-01) colonne 1, ligne 35 - colonne 2, ligne 34; figures -----	1,26
<b>D</b> Voir la suite du cadre C pour la fin de la liste des documents <span style="float: right;"><input checked="" type="checkbox"/> Les documents de familles de brevets sont indiqués en annexe</span>		
* Catégories spéciales de documents cités		
'A' document définissant l'état général de la technique, non considéré comme particulièrement pertinent 'E' document antérieur mais publié a la date de dépôt international ou après cette date 'L' document pouvant jeter un doute sur une revendication de priorité ou cité pour déterminer la date de publication d'une autre citation ou pour une raison spéciale (telle qu'indiquée) 'O' document se référant à une divulgation orale à un usage, à une exposition ou tous autres moyens 'P' document publié avant la date de dépôt international, mais postérieurement à la date de priorité revendiquée	'T' document ultérieur publié après la date de dépôt international ou la date de priorité et n'appartenant pas à l'état de la technique pertinent, mais cité pour comprendre le principe ou la théorie constituant la base de l'invention 'X' document particulièrement pertinent, l'invention revendiquée ne peut être considérée comme nouvelle ou comme impliquant une activité inventive par rapport au document considéré isolément 'Y' document particulièrement pertinent, l'invention revendiquée ne peut être considérée comme impliquant une activité inventive lorsque le document est associé à un ou plusieurs autres documents de même nature, cette combinaison étant évidente pour une personne du métier '&' document qui fait partie de la même famille de brevets	
Date a laquelle la recherche internationale a ete effectivement achevée	Date d'expédition du présent rapport de recherche internationale	
27 mai 2008	04/06/2008	
Nom et adresse postale de l'administration chargée de la recherche internationale		Fonctionnaire autorisé
Office Européen des Brevets, P B 5818 Patentlaan 2 NL - 2280 HV Rijswijk Tel (+31-70) 340-2040 Tx 31 651 epo ni Fax (+31-70) 340-3016		Janyszek, Jean-Marc

# RAPPORT DE RECHERCHE INTERNATIONALE

Renseignements relatifs aux membres de familles de brevets

Demande Internationale n°

PCT/FR2007/052227

Document brevet cité au rapport de recherche		Date de publication	Membre(s) de la famille de brevet(s)	Date de publication
US 3191424	<b>A</b>	29-06-1965	AUCUN	
<hr/>				
WO 9112513	<b>A</b>	22-08-1991	CA 2075370 A1	07-08-1991
			DE 69122231 D1	24-10-1996
			DE 69122231 T2	07-05-1997
			EP 0514487 A1	25-11-1992
			JP 5506924 T	07-10-1993
			US 5133210 A	28-07-1992
<hr/>				
US 2375033	<b>A</b>	01-05-1945	AUCUN	
<hr/>				