



ФЕДЕРАЛЬНАЯ СЛУЖБА
ПО ИНТЕЛЛЕКТУАЛЬНОЙ СОБСТВЕННОСТИ

(12) ТИТУЛЬНЫЙ ЛИСТ ОПИСАНИЯ ПОЛЕЗНОЙ МОДЕЛИ К ПАТЕНТУ

(21)(22) Заявка: 2012107011/07, 27.02.2012

(24) Дата начала отсчета срока действия патента:
27.02.2012

Приоритет(ы):

(22) Дата подачи заявки: 27.02.2012

(45) Опубликовано: 20.07.2012 Бюл. № 20

Адрес для переписки:

236006, г.Калининград, ОПС № 6, а/я 342,
Т.Н. Бакряшовой

(72) Автор(ы):

Куликов Антон Сергеевич (RU),
Назаров Александр Иванович (RU)

(73) Патентообладатель(и):

Общество с ограниченной
ответственностью
"Калининградпромстройпроект" (RU)

(54) МАЧТОВАЯ ТРАНСФОРМАТОРНАЯ ПОДСТАНЦИЯ

(57) Формула полезной модели

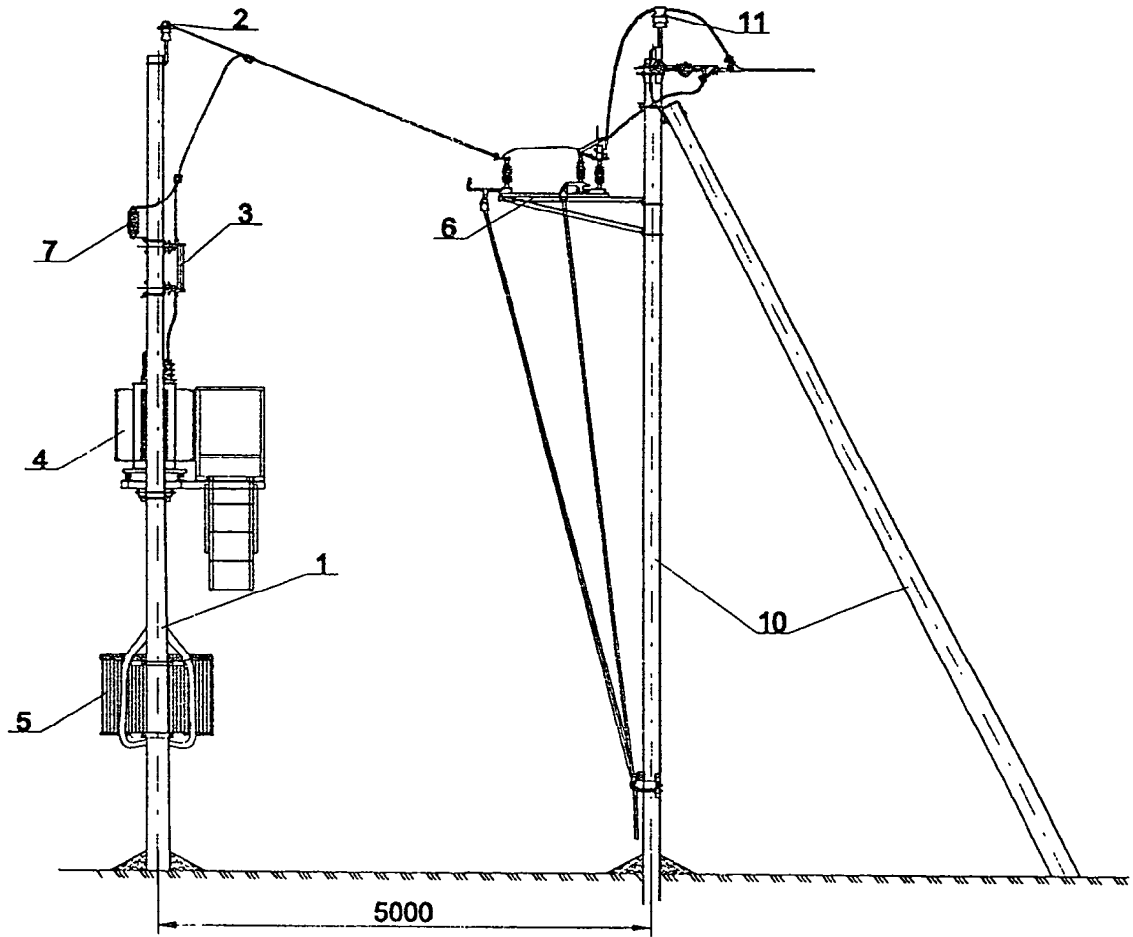
1. Мачтовая трансформаторная подстанция, содержащая две стойки, на которых размещены на траверсах высоковольтные предохранители, вводные изоляторы, силовой трансформатор на площадке для обслуживания, ограничители перенапряжений и устройство низкого напряжения, соединенные электрически проводами, заземляющий контур, отличающаяся тем, что вводные изоляторы установлены на расстоянии друг от друга не менее 390 мм, высоковольтные предохранители - не менее 680 мм друг от друга, а площадка для установки и обслуживания трансформатора установлена на расстоянии не менее 2100 мм от высоковольтных предохранителей.

2. Подстанция по п.1, отличающаяся тем, что между стойками подстанции введены дополнительные связи крестового или порталного типа.

3. Подстанция по п.1, отличающаяся тем, что между стойками подстанции дополнительно установлен высоковольтный разъединитель, электрически включенный в цепь между предохранителями и изоляторами, на которых крепится высоковольтная линия.

4. Подстанция по п.3, отличающаяся тем, что площадка для установки и обслуживания трансформатора установлена на расстоянии не менее 3900 мм от верхних контактов высоковольтного разъединителя.

Общий вид М1:75



RU 118477 U1

RU 118477 U1