

F 23 K 3/02

Ans.nr.: 5600/85

Indleveret: 03 dec 1985

Løbedag: 03 dec 1985

Alm. tilgængelig: 05 jun 1986

Prioritet: 04 dec 1984 SE 8406142

\*FLAEKT AKTIEBOLAG; Stockholm, SE.

Opfinder: Yorgi \*Bunyo; SE, Ulrik \*Rasmusen; DK, Ib \*Larsen; DK.

Fuldmægtig: Dansk Patent Kontor ApS

Anlæg til transport af sønderdelte faste partikler

SAMMENDRAG

5600-85

Opfindelsen angår en anordning til transport af sønderdelte faste partikler, således at partiklerne (18) transporteres ved hjælp af en luftmængde, som er bragt under et overtryk (14). Vægtforholdet i partikel/luftblandingen ligger indenfor et sådant område, at partikeltransport (11) forårsager agglomerering af vandrende partikler. Partikeltransport afsluttes i midlerne (7,10) til udjævning af partikelagglomerering og derfra transporteres partiklerne videre i form af en i tiden udjævnet partikel/luftblanding.

Partikeltransport foretages i mindst to trin, et første trin (11) i hvilket vægtforholdet i partikel/luftblandingen er større end femten, og et andet trin (6) i hvilket vægtforholdet i partikel/luftkoncentrationen er større end fem og lavere end vægtforholdet i partikel/luftblandingen i det andet trin.

Anordningen kan bruges som middel til kulpulvertransport til

en kulpulverbrænder (1) tilsluttet en forbrændingssovn (2),  
således at kulpulver transporteres gennem rørledningerne (11,  
6) ved hjælp af en luftmængde bragt under et overtryk.

5600-85

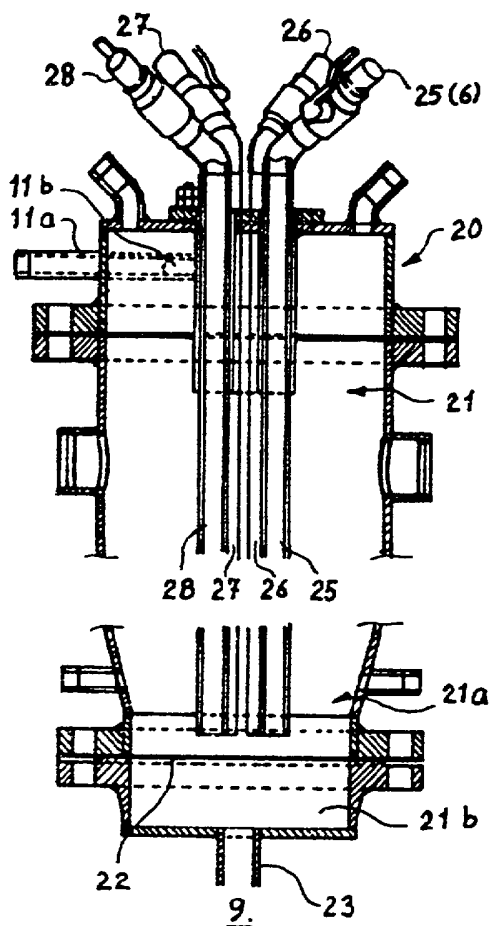


Fig 2.