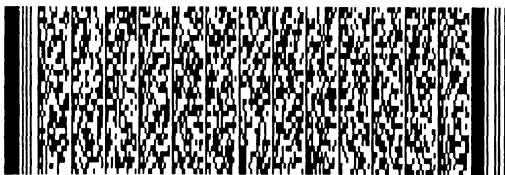


申請日期： 93.1.10	IPC分類
申請案號： 93101494	B29C45/83

(以上各欄由本局填註)

發明專利說明書

一、 發明名稱	中文	具有潤滑機構的成形機及成形機的潤滑方法
	英文	
二、 發明人 (共1人)	姓名 (中文)	1. 平賀規嗣
	姓名 (英文)	1.
	國籍 (中英文)	1. 日本 JP
	住居所 (中文)	1. 千葉縣四街道市四街道1532-22-303
	住居所 (英文)	1.
三、 申請人 (共1人)	名稱或 姓名 (中文)	1. 住友重機械工業股份有限公司
	名稱或 姓名 (英文)	1. SUMITOMO HEAVY INDUSTRIES, LTD.
	國籍 (中英文)	1. 日本 JP
	住居所 (營業所) (中文)	1. 日本國東京都品川區北品川5-9-11 (本地址與前向貴局申請者相同)
	住居所 (營業所) (英文)	1.
	代表人 (中文)	1. 日納義郎
	代表人 (英文)	1. Hinoh Yoshio



一、本案已向

國家(地區)申請專利	申請日期	案號	主張專利法第二十四條第一項優先權
日本 JP	2003/01/27	2003-017556	有

二、主張專利法第二十五條之一第一項優先權：

申請案號：

無

日期：

三、主張本案係符合專利法第二十條第一項第一款但書或第二款但書規定之期間

日期：

四、有關微生物已寄存於國外：

寄存國家：

寄存機構：

無

寄存日期：

寄存號碼：

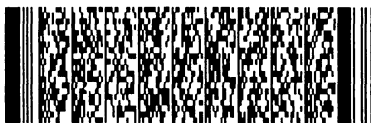
有關微生物已寄存於國內(本局所指定之寄存機構)：

寄存機構：

寄存日期：

無

寄存號碼：

熟習該項技術者易於獲得, 不須寄存。

五、發明說明 (1)

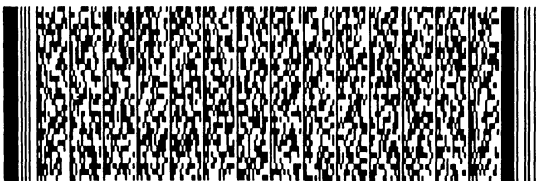
【發明所屬之技術領域】

本發明係有關於成形機，更詳細說明之，係有關於包括潤滑機構的電動射出成形機及其潤滑方法。

【先前技術】

一般，將樹脂成形之射出成形機藉著在加熱缸內以高壓將加熱・熔化之樹脂充填於模具之空腔後令冷卻・固化，將樹脂零件成形。一般，裝在射出成形機之樹脂成形用模具由固定模具及可動模具構成，藉著利用鎖模裝置將可動模具相對於固定模具移動開閉模具。

在鎖模裝置之驅動使用各種機構，但是近年來常用在可動模具安裝扭矩機構後利用電動馬達驅動扭矩機構而移動可動模具之裝置。又，也有不使用扭矩機構，而將電動馬達之轉動變換為直線運動後，將該直線運動直接作為可動模具之驅動源之方式。在這種可動模具驅動用之電動馬達上一般使用伺服馬達。在用以將伺服馬達之轉動軸之轉動變換為往復直線運動之機構上使用滾珠螺桿。這種滾珠螺桿和伺服馬達之轉動軸卡合，係滾珠螺桿螺帽經由多個滾珠和滾珠螺桿卡合之機構。在這種機構，伺服馬達之轉動軸轉動時，滾珠螺桿螺帽相對於轉動軸之轉向移動。又，在滾珠螺桿螺帽固定之情況，轉動軸相對於滾珠螺桿螺帽在軸向相對的移動。滾珠螺桿螺帽或轉動軸之移動距離、移動速度以及移動方向依據轉動軸之轉動量、轉速以及轉向而定。



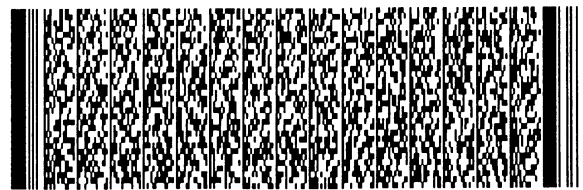
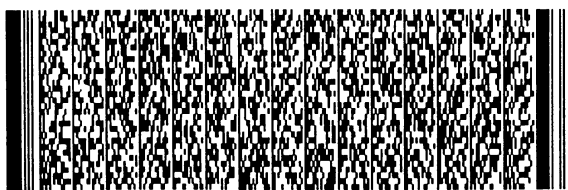
五、發明說明(2)

在此，在將滾珠螺桿螺帽固定於馬達之筐體之情況，藉著將扭矩機構之驅動部和馬達之轉動軸連接，經由扭矩機構可驅動可動模具(可動台板)。在此情況，按照驅動可動模具之驅動力大的負荷作用於轉動軸之螺桿部及滾珠螺桿螺帽之螺桿部和滾珠接觸之部分。因此，令滾珠螺桿圓滑的動作，為了抑制滾珠之接觸部分之磨耗並延長滾珠螺桿之壽命，供給滾珠接觸之部分潤滑材料。即，在以往之射出成形機使用之滾珠螺桿驅動機構在潤滑材料上常使用黃油(例如參照特開平11-151741號公報)。

如上述所示，在供給滾珠接觸之部分之潤滑材料上一般使用黃油。可是，因黃油流動性低、黏度高，供給滾珠螺桿之一部分之黃油無法滾珠螺桿整體均勻的保持潤滑膜，滾珠螺桿整體之潤滑狀態可能變成不均勻。

因此，為了黃油充分的到達滾珠螺桿之各部分，必須供給大量之黃油。結果，射出成形機之維修費用增大。又，增加黃油之供給量時，多餘之黃油向成形機及其周圍飛散，成形機之周圍受到污染，變成惡劣之環境。

又，滾珠螺桿在成形機之運轉中頻繁的動作，因高負荷作用於滾珠之接觸部分，在滾珠之接觸部分發生摩擦熱。因而，滾珠螺桿變成高溫，成為滾珠螺桿之壽命降低之要因。因此，若供給滾珠螺桿之潤滑材料包括促進散熱之效果或冷卻之效果，可使滾珠螺桿之壽命更長。可是，上述之黃油積存於發熱部，只是提供潤滑作用，無法期待散熱效果或冷卻效果。



五、發明說明 (3)

【發明內容】

本發明之綜合性目的在於提供一種成形機，包括解決了上述之問題之改良之有用之潤滑機構。

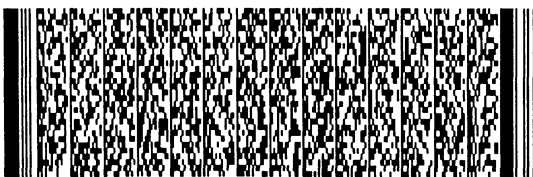
本發明之更詳細之目的在於提供一種電動射出成形機之潤滑機構，藉著向滾珠螺桿之螺桿部直接噴射潤滑材料有效的潤滑滾珠螺桿，而且利用在噴霧使用之氣體之冷卻效果可延長滾珠螺桿之壽命。

為達成上述之目的，若依據本發明之一種形態，提供一種成形機，包括：變換機構，將係驅動源之馬達之轉動軸之轉動變換為軸向之直線運動；及噴嘴，向該變換機構之構件噴射霧狀之潤滑材料。

若依據上述之本發明，因對於變換機構之構件將潤滑材料霧化後噴射，向需要將液體狀之潤滑材料潤滑之部分之附近直接噴射。因此，潤滑材料係液狀也可得到充分之潤滑。又，利用液狀之潤滑材料令吸收在變換機構發生之熱，可抑制變換機構之溫度上升。

在上述之發明，最好還包括回收裝置，回收自該噴嘴所噴射之潤滑材料；噴嘴係利用氣體之噴射將液狀之潤滑材料霧化的。因霧化之潤滑材料接觸構件而變成液狀，可回收液狀之潤滑材料，可再使用。此外，因回收吸收了變換機構之構件之熱之液狀之潤滑材料，可抑制變換機構溫度上升。

又，供給該噴嘴之氣體係壓縮空氣，利用自該噴嘴噴



五、發明說明 (4)

射該壓縮空氣時之隔熱膨脹冷卻該變換機構之構件較好。

在上述之發明之一實施例，回收裝置包括蓋構件，包圍變換機構之構件；回收用配管，將在蓋構件或該變換機構之構件之液狀之潤滑材料導向回收容器；以及泵，供給噴嘴在回收容器積存之潤滑材料。包括冷卻所回收之潤滑材料之冷卻裝置較好。

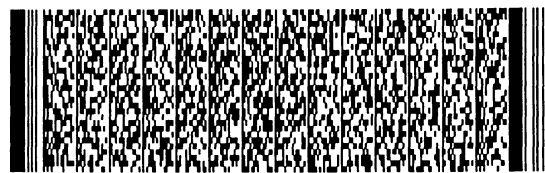
又，在本發明之一實施例，該變換機構係由滾珠螺桿軸和滾珠螺桿螺帽構成之滾珠螺桿機構，該噴嘴裝在該滾珠螺桿螺帽，向該滾珠螺桿螺帽之內部直接噴射潤滑材料。該噴嘴在該滾珠螺桿螺帽之內部之滾珠滾動之槽之內面和該滾珠之負荷未作用之位置開口之孔連通也可。或者，該噴嘴與在該滾珠螺桿螺帽之內部之滾珠滾動之槽和槽之間開口之孔連通也可。

又，該變換機構係由滾珠螺桿軸和滾珠螺桿螺帽構成之滾珠螺桿機構，噴嘴配置於該滾珠螺桿軸之附近，向該滾珠螺桿軸直接噴射潤滑材料也可。

本發明之包括潤滑機構之成形機還包括偵測滾珠螺桿螺帽之溫度之溫度偵測器也可。又，還包括量測所回收之潤滑材料所含之鐵粉量之鐵粉量偵測器也可。

本發明之包括潤滑機構之成形機係電動射出成形機也可。

又，若依據本發明之別的形態，提供一種成形機之潤滑方法，其特徵在於向將係鎖模裝置之驅動源之馬達之轉動軸之轉動變換為軸向之直線運動之變換機構之構件噴射



五、發明說明 (5)

霧狀之潤滑材料。在本發明之成形機之潤滑方法，最好藉著噴射氣體將液狀之潤滑材料霧化後噴射；回收噴射後潤滑了該變換機構之潤滑材料；再使用所回收之潤滑材料。又，該氣體係壓縮空氣，利用噴射該壓縮空氣時之隔熱膨脹冷卻該變換機構之構件。

藉著邊參照附加之圖面邊讀以下之詳細說明，將更明白本發明之別的目的、特徵以及優點。

【實施方式】

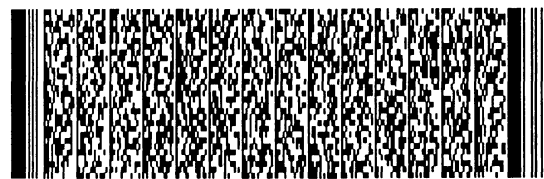
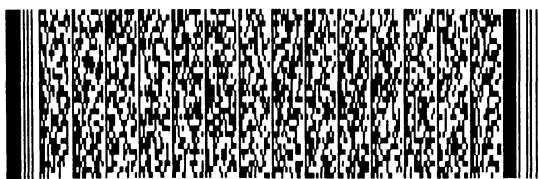
和圖面一起說明本發明之實施例。

首先，說明裝入本發明之潤滑機構之射出成形機之鎖模裝置例。圖1係表示裝入本發明之潤滑機構之鎖模裝置例之概略構造圖。

圖1所示之鎖模裝置包括固定台板11，固定於機架10；可動台板12，相對於固定台板11可移動。作為底支座之扭矩支座13在和固定台板11之間間隔既定之距離的配設成相對於機架10自由移動。繫桿14設於固定台板11和扭矩支座13之間，可動台板12以和固定台板11相向之狀態配置，沿著繫桿14自由移動。

在固定台板11之和可動台板12相向之面安裝固定模具(圖上未示)，在可動台板12之和固定台板11相向之面安裝可動模具(圖上未示)。

在可動台板12之後側安裝頂出具用之驅動裝置。頂出具用之驅動裝置包括作為驅動源之馬達15，令頂出桿16前



五、發明說明 (6)

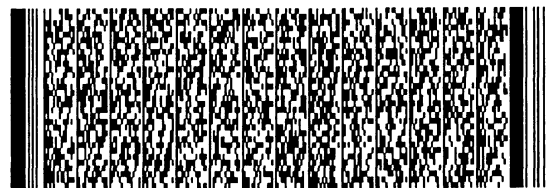
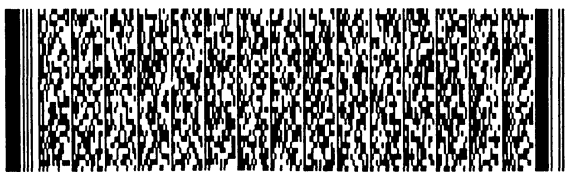
進或後退。藉著驅動頂出桿16，驅動頂出銷(圖上未示)，可自可動模具之空腔(cavity)推出成形品。

在可動台板12和扭矩支座13之間設置扭矩機構17。又，在扭矩支座13之後端(在圖1之左端)設置作為鎖模用之驅動手段之驅動裝置18。驅動裝置18包括馬達19，藉著令作為被驅動構件之十字頭20前進或後退，令扭矩機構17動作。

藉著扭矩機構17動作，令可動台板12向固定台板11移動，進行閉模，馬達19之推力乘以扭矩倍率之鎖模力作用於可動台板12。因而，將在可動台板12所安裝之可動模具壓在裝在固定台板11之固定模具，進行鎖模。此外，圖1所示之鎖模裝置經由扭矩機構17移動可動台板12，令產生鎖模力，但是不使用扭矩機構17，將利用馬達19所產生之推力直接作為鎖模力作用於可動台板12也可。馬達19係可控制轉速及轉向之電動伺服馬達較好。

上述之扭矩機構17由對十字頭20支撐成自由搖動之扭矩桿21、對扭矩支座13支撐成自由搖動之扭矩桿22以及對可動台板12支撐成自由搖動之扭矩臂23構成。扭矩桿21和扭矩桿22之間及扭矩桿22和扭矩臂23之間利用連桿結合連接。

上述之鎖模裝置在驅動可動台板12之扭矩機構17之驅動源上使用馬達20，將馬達19裝入滾珠螺桿機構。即，在構造上馬達19之轉動軸轉動時，滾珠螺桿機構之滾珠螺桿軸或滾珠螺桿螺帽之一方在軸向移動，隨著扭矩機構也動



五、發明說明 (7)

作。

其次，參照圖7說明和鎖模裝置相向的配置之射出裝置。圖7係射出裝置例之內裝馬達型之射出裝置100之剖面圖。

在圖7所示之射出裝置100，在作為缸構件之加熱缸112之前端設置射出噴嘴112a。在加熱缸112內，將螺桿122配設成在前後自由移動(在圖7之左右方向)而且自由轉動。螺桿122在前端包括螺桿頭122a，而且在加熱缸112內向後方延伸，在後端固定於軸承箱113。又，在螺桿122之周圍形成螺旋形之托架123，在刮板123之間形成槽126。

而，在加熱缸112之既定之部位所形成之樹脂供給口連接料斗(圖上未示)。在螺桿122位於在加熱缸112內之最前方(在圖7之左方)之狀態在和槽126之後端部對應之部位形成樹脂供給口。

因此，在計量製程時，邊令螺桿122轉動邊令後退既定距離時，自料斗內供給加熱缸112粒狀樹脂，樹脂在槽126內朝螺桿頭122a之方向移動。

又，在加熱缸112之周圍配設作為加熱裝置之加熱器(圖上未示)，藉著加熱器將加熱缸112加熱後令螺桿122轉動，將槽126內之樹脂熔化。因此，邊令螺桿122轉動邊令後退既定距離時，可在螺桿頭122a之前方儲存一次射出量之熔化之樹脂。

其次，在射出製程令螺桿122不轉動的前進時，自射出噴嘴112a射出在螺桿頭122a之前方所儲存之樹脂後，充



五、發明說明 (8)

填於模具裝置之空腔。

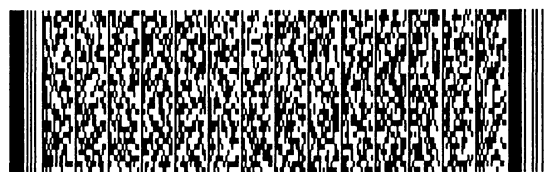
在加熱缸112之後方配設用以令螺桿122往復移動及轉動之驅動部115。驅動部115具備機架117、相對於該機架117配設成自由移動之計量馬達181以及固定於機架117之射出用馬達。將射出用馬達182和螺桿122配置於同一軸上。

在機架117配設和螺桿122平行的延伸之導桿183，計量馬達181沿著導桿183移動。因而，將支撐板184配設成相對於導桿183自由滑動，在支撐板184安裝計量馬達181。

又，將驅動側皮帶輪186固定於計量馬達181之輸出軸185，將從動側皮帶輪186固定於軸承箱113之箱本體187之外周。在驅動側皮帶輪186和從動側皮帶輪186之間鋪設時規皮帶189。此外，利用驅動側皮帶輪186、從動側皮帶輪186以及時規皮帶189構成連結軸承箱113和計量馬達181之傳動裝置。

而，射出用馬達182由固定於機架117之定子191及配設於定子191之內周側之轉子192構成，將轉子192相對於機架117支撐成自由轉動。因而，在轉子192嵌入中空之轉子軸193後固定，在機架117利用軸承194、195各自支撐轉子軸193之兩端。

又，在軸承箱113內配設軸承196、197，利用軸承196、197將螺桿122和滾珠螺桿軸・花鍵軸單元198連結成相對的自由轉動。經由作為負荷偵測裝置之負荷計205固



五、發明說明 (9)

定於機架117之滾珠螺帽199和在滾珠螺桿軸・花鍵軸單元198之前半部所形成之作為運動方向變換部之滾珠螺桿軸部198a卡合。

此外，利用軸承箱113在螺桿122和滾珠螺桿軸・花鍵軸單元198之間限制在軸向之相對運動，構成容許在軸向相對運動之驅動傳動裝置。又，利用滾珠螺帽199及滾珠螺桿軸部198a構成將轉動變換成直線運動之裝置。

因此，在計量製程，驅動計量馬達181時，計量馬達181之轉動依次傳至驅動側皮帶輪186、時規皮帶189、箱本體187以及螺桿122，螺桿122轉動。在此情況，因螺桿122和滾珠螺桿軸・花鍵軸單元198經由軸承箱113連結成相對的自由轉動，傳至箱本體187之轉動不會傳至滾珠螺桿軸・花鍵軸單元198。而，加熱缸112內之樹脂之壓力經由軸承箱113傳至滾珠螺桿軸・花鍵軸單元198。因此，滾珠螺桿軸・花鍵軸單元198邊轉動邊後退，隨著令螺桿122轉動且後退。此外，令螺桿122後退時，抵抗樹脂之壓力，背壓作用於螺桿122。

而，在射出用馬達182，藉著供給定子191既定之頻率之電流，可令螺桿122不轉動的前進。因而，將環形之卡止構件201固定於轉子軸193之內側之約中央。又，在卡止構件201之內周所形成之花鍵202和在滾珠螺桿軸・花鍵軸單元198之後半部之外周所形成之轉動傳達部之花鍵軸部198b卡合。此外，利用花鍵102及花鍵軸部198b構成傳動射出用馬達182之轉動之轉動傳動裝置。



五、發明說明 (10)

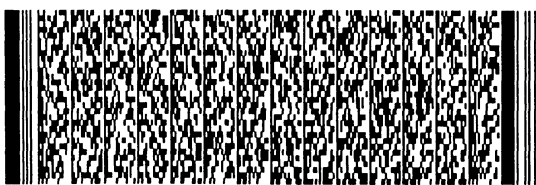
因此，在射出製程，驅動射出用馬達182時，射出用馬達182之轉動依次傳至轉子軸193、卡止構件201以及滾珠螺桿軸·花鍵軸單元198。而，因滾珠螺帽199固定於機架117，滾珠螺桿軸·花鍵軸單元198轉動而且前進，令螺桿122不轉動的前進。又，此時，作用於滾珠螺桿軸·花鍵軸單元198之射出力經由滾珠螺帽199傳至負荷計205後，利用負荷計205偵測。此外，滾珠螺桿軸·花鍵軸單元198在軸向只進退行程S。

在上述之例子，將計量馬達181和滾珠螺桿軸·花鍵軸單元198配設於不同之軸上，但是將射出用馬達、滾珠螺桿軸·花鍵軸單元以及螺桿配設於相異之軸上也可。

其次，參照圖2說明裝入本發明之潤滑機構之滾珠螺桿機構。

圖2係裝入馬達之滾珠螺桿機構之剖面圖。圖2所示之滾珠螺桿機構包括滾珠螺桿螺帽25和滾珠螺桿軸26。滾珠螺桿螺帽25及滾珠螺桿軸26包括間距相同之螺旋形之槽，在滾珠螺桿螺帽25之槽和滾珠螺桿軸26之槽之間配置多個作為動力傳動構件之滾珠27。又，在滾珠螺桿螺帽25利用回流管安裝構件25b安裝回流管25a。因而，滾珠27在滾珠螺桿軸26之螺旋形之槽和滾珠螺桿螺帽25之螺旋形之槽之間及回流管25a之內部邊轉動邊循環。

如以上所示，因多個滾珠27邊轉動邊在滾珠螺桿軸26和滾珠螺桿螺帽25之間傳達動力，在滾珠螺桿軸26和滾珠螺桿螺帽25之間幾乎無滑動摩擦，圓滑的傳達動力。因



五、發明說明 (11)

此，在滾珠螺桿螺帽25固定之情況，將滾珠螺桿軸26之轉動高效率的變換成滾珠螺桿軸26在軸向之直線運動。

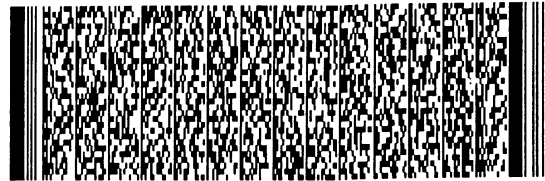
上述之滾珠螺桿機構之動力傳動構件係多個滾珠，但是在動力傳動構件上也可使用大小和滾珠約相同之多個滾子。又，在動力傳動構件上也可使用行星滾子。此外，使用多個滾子之轉動・直線運動變換機構或者使用行星滾子之轉動・直線運動變換機構係周知，省略其詳細說明。

其次，說明本發明之實施例1之潤滑機構。圖3係表示設置了本發明之實施例1之潤滑機構之驅動裝置之整體之構造圖。

圖3所示之驅動裝置30係相當於圖1所示之驅動裝置18之部分，在功能上作為驅動鎖模裝置之扭矩機構之驅動源。此外，圖3所示之驅動裝置30和圖1所示之驅動裝置18之左右相反，和圖7所示之射出裝置之驅動部115之方向相同。

驅動裝置30在動力源上包括馬達19和利用馬達19驅動之滾珠螺桿機構31。馬達19係可控制轉速和轉向之電動伺服馬達。滾珠螺桿機構31如圖2所示，包括滾珠螺桿螺帽25和滾珠螺桿軸26。滾珠螺桿螺帽25固定於馬達19之筐體，滾珠螺桿軸26可邊和馬達19之轉動軸(轉子)成一體的轉動邊在轉動軸方向移動。

在滾珠螺桿軸26之前端經由軸承安裝移動構件32。移動構件32和扭矩機構17之十字頭20連接，扭矩機構17利用移動構件之往復移動動作。又，在驅動裝置30設於射出裝



五、發明說明 (12)

置之情況，移動構件32相當於軸承箱113之箱本體187。

在本實施例，設置大致圓筒形之蓋構件33，使得覆蓋滾珠螺桿機構31和移動構件32。移動構件32在構造上在蓋構件33之內部移動，在移動構件32和蓋構件33之間設置密封構件34，形成密閉之空間45。

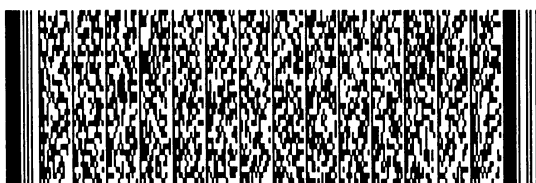
在蓋構件33安裝用以噴射係潤滑滾珠螺桿機構31之潤滑材料之潤滑油之噴嘴35。在本實施例，如後述所示，噴嘴35之前端部延伸至滾珠螺桿螺帽25之內部為止，向滾珠螺桿螺帽25之內部直接噴射霧狀之潤滑油。

供給噴嘴35潤滑油和壓縮空氣，藉著自噴嘴前端強加的噴射壓縮空氣將潤滑油霧化成適當之粒子。霧化之潤滑油附著於係1滾珠螺桿機構之構件之滾珠螺桿軸26之滾珠槽、滾珠螺桿螺帽25之滾珠槽以及滾珠27之表面，在滾珠螺桿軸26之滾珠槽、滾珠螺桿螺帽25之滾珠槽各自和滾珠27之接觸部分形成潤滑油膜。

此時，向滾珠螺桿螺帽25內所噴射之壓縮空氣隔熱膨脹，吸收周圍之熱。即，因滾珠螺桿螺帽25之滾珠27之移動而產生之摩擦熱而溫度上升之滾珠27、滾珠螺桿螺帽25以及滾珠螺桿軸26被隔熱膨脹之噴射空氣冷卻。

又，自滾珠螺桿螺帽25內排出附著於滾珠27、滾珠螺桿螺帽25以及滾珠螺桿軸26而變成液狀之潤滑油。此時，因潤滑油也自周圍吸熱後自滾珠螺桿螺帽25內排出，也有潤滑油本身之冷卻效果。

此外，在本實施例使用壓縮空氣將潤滑油霧化，但是



五、發明說明 (13)

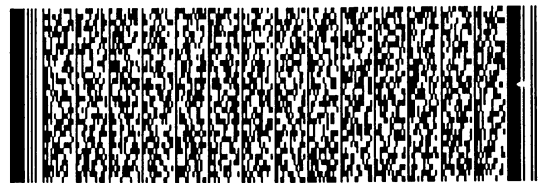
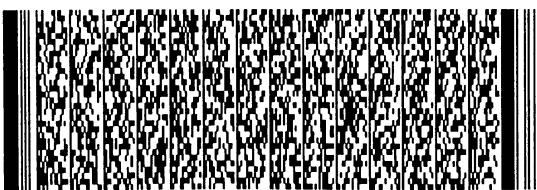
霧化用之氣體未限定為壓縮空氣。例如，可將如氮氣(N₂)之惰性氣體或二氧化碳(CO₂)之無毒之壓縮氣體用作霧化用之氣體。

在滾珠螺桿螺帽25之下側部分設置用以回收潤滑油之孔(開口)，連接潤滑油回收用配管36。潤滑油回收用配管36貫穿蓋構件33後延伸，和潤滑油回收槽37連接。因此，在滾珠螺桿螺帽25之內部變成液狀之潤滑油流入潤滑油回收用配管36後，被導向潤滑油回收槽37。在潤滑油回收用配管36之中途設置鐵成分量偵測器39和冷卻器40。

鐵成分量偵測器39偵測所回收之潤滑油所含之鐵成分之量。潤滑油所含之鐵成分係因滾珠螺桿機構31之構件之磨耗而產生的，藉著偵測該鐵成分之量，可推測滾珠螺桿機構31之磨耗量。因此，藉著令在顯示器顯示鐵成分量偵測器39之偵測結果，操作者或者維修者可推測滾珠螺桿機構之壽命。又，供給控制器鐵成分量偵測器39之偵測結果，推測壽命後令顯示於顯示器，當鐵成分之量超過既定值時，通知操作者更換滾珠螺桿機構也可。

冷卻器40用以冷卻所回收之潤滑油。如上述所示，這是由於自滾珠螺桿螺帽25所回收之潤滑油因自滾珠螺桿螺帽25或滾珠螺桿軸26吸熱而溫度變高，將其冷卻後再使用。

此外，滾珠螺桿螺帽25內之潤滑油之一部分自滾珠螺桿螺帽25之端部向外部漏出，積存於蓋構件33內。在蓋構件33之下部設置用以排出潤滑油之孔(開口)33a，連接潤



五、發明說明 (14)

滑油回收用配管38，在蓋構件33之底部積存之潤滑油也在潤滑油回收用配管38流動，被導向潤滑油回收槽37。

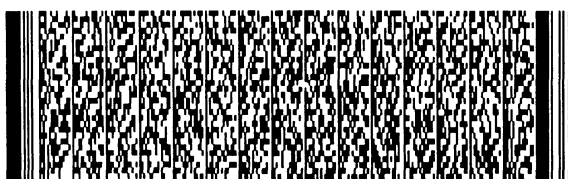
潤滑油回收槽37在中央之底部設置凹部37a，在構造上所流入之潤滑油所含之金屬粉(鐵粉)等混入物積存於凹部37a。定期或在積存至某程度時打開排洩閥46，排出在凹部37a積存之混入物。

利用潤滑油泵41吸出回收之在潤滑油回收槽37所積存之潤滑油後，經由潤滑油供給配管42供給噴嘴35。利用經由壓縮空氣用供給配管43所供給之壓縮空氣之噴射，將供給噴嘴35之潤滑油霧化後，再向滾珠螺桿螺帽25之內部噴射。

於是，在本實施例，因令潤滑油循環的再使用，可減少潤滑所需之費用。又，使用所回收之潤滑油如上述所示可偵測鐵成分等後推測壽命，或冷卻所回收之潤滑油後再使用。又，因蓋構件33內形成密閉之空間45，自滾珠螺桿產生之熱不會向驅動裝置周邊洩漏，因此，也可防止驅動裝置周圍之溫度上升。

此外，藉著在滾珠螺桿螺帽25設置溫度感測器44，偵測滾珠螺桿螺帽25之溫度，確認冷卻效果，或者調整潤滑油之供給量或調整溫度，也可高效率的冷卻滾珠螺桿機構31。

又，在圖3所示之例子，在潤滑油回收用配管36之中途設置鐵成分量偵測器39及冷卻器40，但是設置於潤滑油回收槽37或潤滑油供給配管42之中途也可。



五、發明說明 (15)

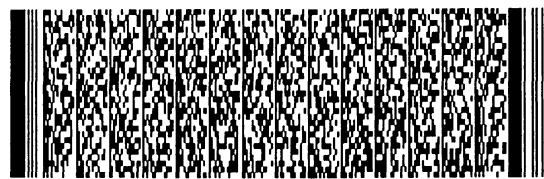
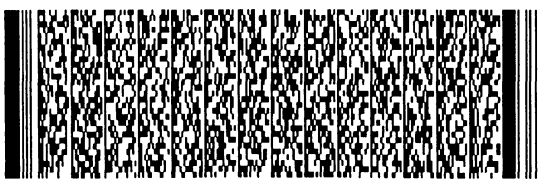
其次，說明在滾珠螺桿螺帽25內噴射潤滑油之位置。圖4係表示對於滾珠螺桿螺帽25內之滾珠27噴潤滑油霧之例子之剖面圖，圖5係表示對於滾珠螺桿螺帽25內之滾珠螺桿軸26噴潤滑油霧之例子之剖面圖。在本實施例，向儘量接近需要潤滑之部分噴射潤滑油，高效率的潤滑。

在圖4所示之例子，在滾珠螺桿螺帽25設置潤滑油供給孔25a，安裝噴嘴35之前端部。潤滑油供給孔25a在滾珠螺桿螺帽25內所形成之滾珠螺桿槽之約中央開口，向滾珠27直接噴射利用噴嘴35霧化之潤滑油霧。

又，在射出成形機所裝入之滾珠螺桿因主要只在一方向承受負荷，負荷只作用於滾珠螺桿槽之單方。因而，在偏向未承受滾珠螺桿槽之負荷之方向之位置設置開口部也可。

在滾珠螺桿機構31滾珠螺桿軸26移動時，在滾珠螺桿螺帽25之滾珠螺桿槽之內面滾珠27接觸側面部分，施加負荷。即，負荷幾乎不作用於滾珠螺桿槽之約中央部分。在圖4所示之例子，藉著在該未承受負荷之部分設置潤滑油供給孔25a之開口，在確保滾珠27和滾珠螺桿槽之接觸部分下，向滾珠27直接噴潤滑油霧。

此外，在潤滑油供給孔25a之反側之下部設置潤滑油回收孔25b，連接圖3所示之潤滑油回收用配管36。自噴嘴35所噴射之霧狀之潤滑油經由潤滑油供給孔25a碰撞滾珠27後，附著於滾珠27之表面，形成潤滑油膜。潤滑滾珠27之潤滑油積存於滾珠螺桿螺帽25內之下方，經由潤滑油回



五、發明說明 (16)

收孔25b及潤滑油回收用配管36向滾珠螺桿螺帽25之外部排出。

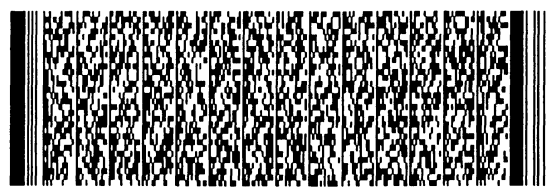
在圖5所示之例子，潤滑油供給孔25a在滾珠螺桿螺帽25內形成螺旋形之滾珠螺桿槽和滾珠螺桿槽之間開口，利用噴嘴35所霧化之潤滑油直接向滾珠螺桿軸26之表面噴霧。即，需要潤滑油之部分係滾珠螺桿槽之部分，供給該部位潤滑油，高效率的供給潤滑油。

此外，在圖4及圖5所示之例子，只設置一個噴嘴35，但是藉著設置多個噴嘴，使得向多處噴射潤滑油霧也可。

又，一般在滾珠螺桿螺帽25之兩端為了將潤滑油積存於滾珠螺桿螺帽25內而設置密封材料。但，在本實施例不設置密封材料，而在構造上使得自滾珠螺桿螺帽25之兩端易排出潤滑油及壓縮空氣。因此，自噴嘴35所噴射之壓縮空氣迅速的自滾珠螺桿螺帽25排出。因而，可向滾珠螺桿螺帽25內高效連的噴潤滑油霧，可令霧化之潤滑油高效率的向滾珠螺桿螺帽25之內部整體擴散。

其次，邊參照圖6邊說明設置本發明之實施例2之潤滑機構之驅動裝置。圖6係表示設置了本發明之實施例2之潤滑機構之驅動裝置之整體之構造圖。在圖6，對於和圖3所示之構件相同之構件賦與相同之符號，省略其說明。

圖2所示之潤滑機構包括和圖6所示之潤滑機構相同之構件，但是噴嘴35之安裝位置相異。即，在圖6所示之潤滑機構，噴嘴35不是向滾珠螺桿螺帽25內噴射潤滑油，而是向自滾珠螺桿螺帽25所延伸之滾珠螺桿軸26之表面噴射



五、發明說明 (17)

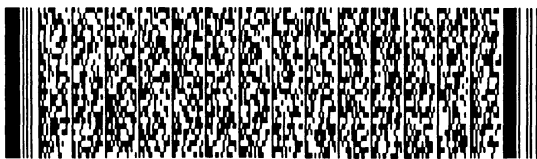
霧化之潤滑油。滾珠螺桿軸26在滾珠螺桿機構31動作中總是在軸向往復移動，隨著滾珠螺桿軸26之移動供給滾珠螺桿螺帽25內附著於滾珠螺桿軸26之表面之潤滑油。

此外，在上述之實施例1及2，在潤滑材料上使用潤滑油，但是只要係液狀並可利用噴嘴35霧化的，係任何潤滑材料都可使用。

又，在上述之實施例1及2，以滾珠螺桿機構為例說明，但是也可應用於滾珠螺桿機構或者利用行星齒輪之轉動・直線運動變換機構等。

此外，在本實施例，主要說明應用於鎖模驅動部及射出驅動部之例子。和在鎖模裝置所裝入之滾珠螺桿般對於發生最大負荷之區間係全模開閉行程中之一部分之滾珠螺桿使用之情況相比，應用於在全射出行程發生最大負荷之射出裝置之情況可更有效的應用本發明。又，將本發明應用於頂出具裝置、可塑移動裝置等，也可得到一樣之效果。

本發明未限定為具體公開之實施例，可能在不超出本發明之範圍內進行各種變形例及改良例。



圖式簡單說明

圖1係表示裝入本發明之潤滑機構之鎖模裝置例之概略構造圖。

圖2係裝入馬達之滾珠螺桿機構之剖面圖。

圖3係表示設置了本發明之實施例1之潤滑機構之驅動裝置之整體之構造圖。

圖4係表示對於滾珠螺桿螺帽內之滾珠噴潤滑油霧之例子之剖面圖。

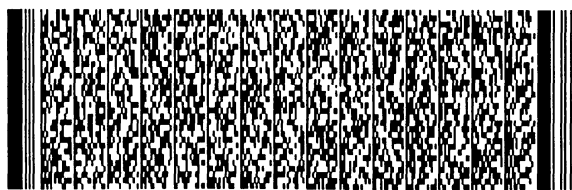
圖5係表示對於滾珠螺桿螺帽內之滾珠螺桿軸噴潤滑油霧之例子之剖面圖。

圖6係表示設置了本發明之實施例2之潤滑機構之驅動裝置之整體之構造圖。

圖7係射出裝置例之內裝馬達型之射出裝置之剖面圖。

符號說明

10 機架、	11 固定台板、
12 可動台板、	13 扭矩支座、
14 繫桿、	15 馬達、
16 頂出桿、	17 扭矩機構、
18 驅動裝置、	19 馬達、
20 十字頭、	21 扭矩桿、
22 扭矩桿、	23 扭矩臂、
25 滾珠螺桿螺帽、	26 滾珠螺桿軸、
27 滾珠。	

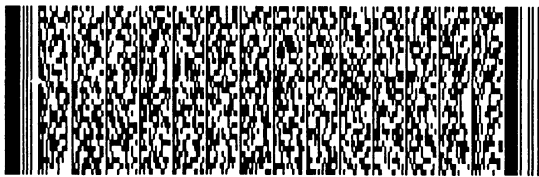


四、中文發明摘要 (發明名稱：具有潤滑機構的成形機及成形機的潤滑方法)

包括本發明之潤滑機構之成形機有效的潤滑滾珠螺桿，而且可延長滾珠螺桿之壽命。在電動射出成形機之鎖模裝置，利用滾珠螺桿機構31將係鎖模裝置之驅動源之馬達19之轉動軸之轉動變換為軸向之直線運動。自在滾珠螺桿機構31之滾珠螺桿螺帽25所安裝之噴嘴35向滾珠螺桿螺帽25之內部直接噴射霧狀之潤滑油。回收自噴嘴35所噴射之潤滑油後再使用。

本案若有化學式，請揭示最能顯示發明特徵的化學式：無

五、英文發明摘要 (發明名稱：)



六、指定代表圖

(一)、本案代表圖為：第___1___圖

(二)、本案代表圖之元件代表符號簡單說明：

10~機架、11~固定台板、12~可動台板、13~扭矩支座、14~繫桿、15~馬達、16~頂出桿、17~扭矩機構、18~驅動裝置、19~馬達、20~十字頭、21~扭矩桿、22~扭矩桿、23~扭矩臂。



六、申請專利範圍

1. 一種成形機，其特徵在於包括：

變換機構，將係驅動源之馬達之轉動軸之轉動變換為軸向之直線運動；及

噴嘴，向該變換機構之構件噴射霧狀之潤滑材料。

2. 一種成形機，包括如申請專利範圍第1項之潤滑機構，

其特徵在於：

還包括回收裝置，回收自該噴嘴所噴射之潤滑材料；

該噴嘴係利用氣體之噴射將液狀之潤滑材料霧化的。

3. 一種成形機，包括如申請專利範圍第2項之潤滑機構，

其特徵在於：

供給該噴嘴之氣體係壓縮空氣，利用自該噴嘴噴射該壓縮空氣時之隔熱膨脹冷卻該變換機構之構件。

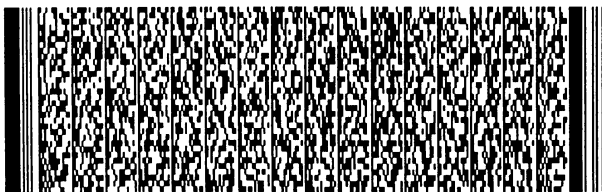
4. 一種成形機，包括如申請專利範圍第1項之潤滑機構，

其特徵在於：該變換機構係由滾珠螺桿軸和滾珠螺桿螺帽構成之滾珠螺桿機構，該噴嘴在該滾珠螺桿螺帽之內部之滾珠滾動之槽之內面和該滾珠之負荷未作用之位置開口之孔連通。

5. 一種成形機，包括如申請專利範圍第1項之潤滑機構，

其特徵在於：

該變換機構係由滾珠螺桿軸和滾珠螺桿螺帽構成之滾



六、申請專利範圍

珠螺桿機構，該噴嘴與在該滾珠螺桿螺帽之內部之滾珠滾動之槽和槽之間開口之孔連通。

6. 一種成形機，包括如申請專利範圍第1項之潤滑機構，

其特徵在於：

該變換機構係由滾珠螺桿軸和滾珠螺桿螺帽構成之滾珠螺桿機構，該噴嘴配置於該滾珠螺桿軸之附近，向該滾珠螺桿軸直接噴射潤滑材料。

7. 一種成形機，包括如申請專利範圍第1項之潤滑機構，

其特徵在於：

該成形機係電動射出成形機。

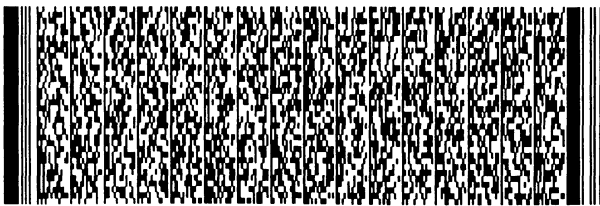
8. 一種成形機之潤滑方法，其特徵在於：向將係鎖模裝置之驅動源之馬達之轉動軸之轉動變換為軸向之直線運動之變換機構之構件噴射霧狀之潤滑材料。

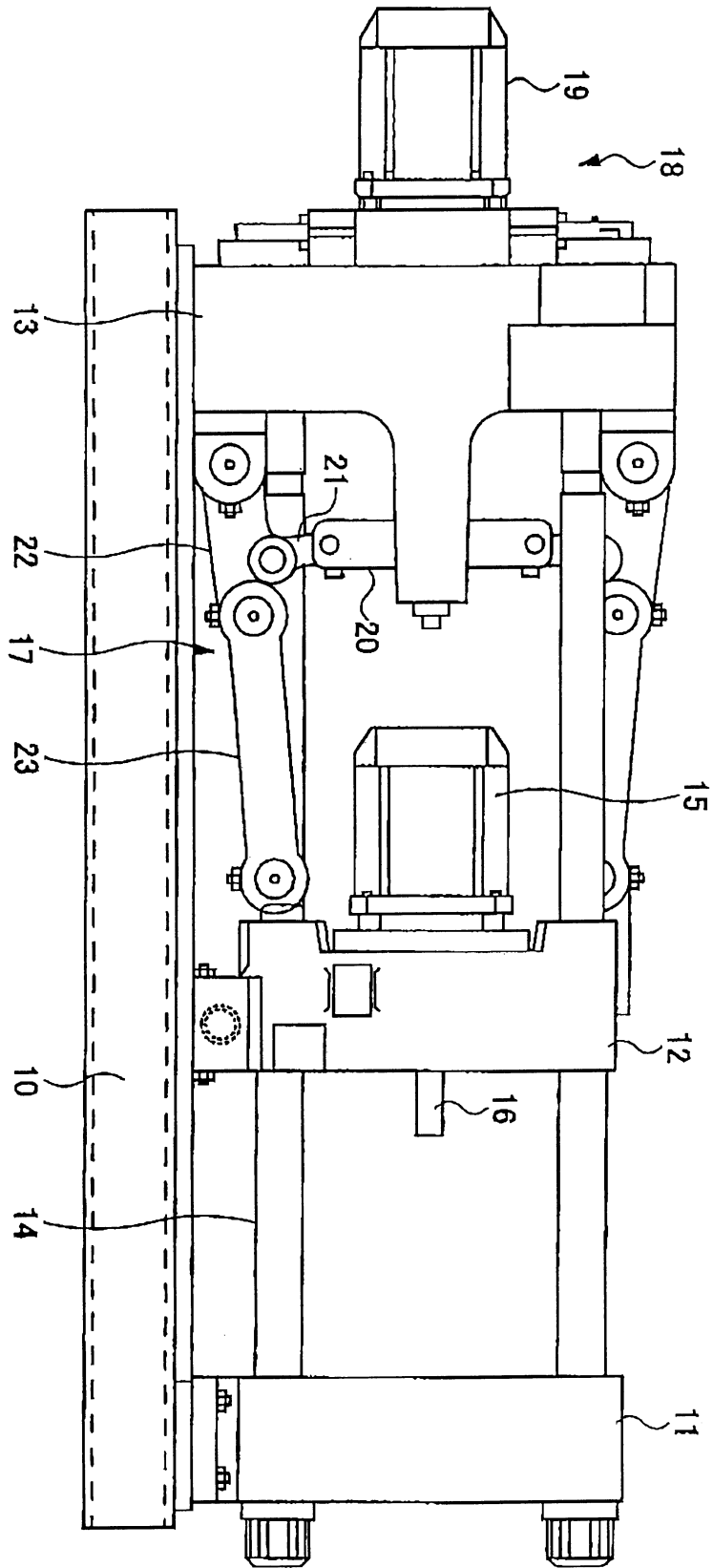
9. 如申請專利範圍第8項之成形機之潤滑方法，其中，藉著噴射氣體將液狀之潤滑材料霧化後噴射；

回收噴射後潤滑了該變換機構之潤滑材料；

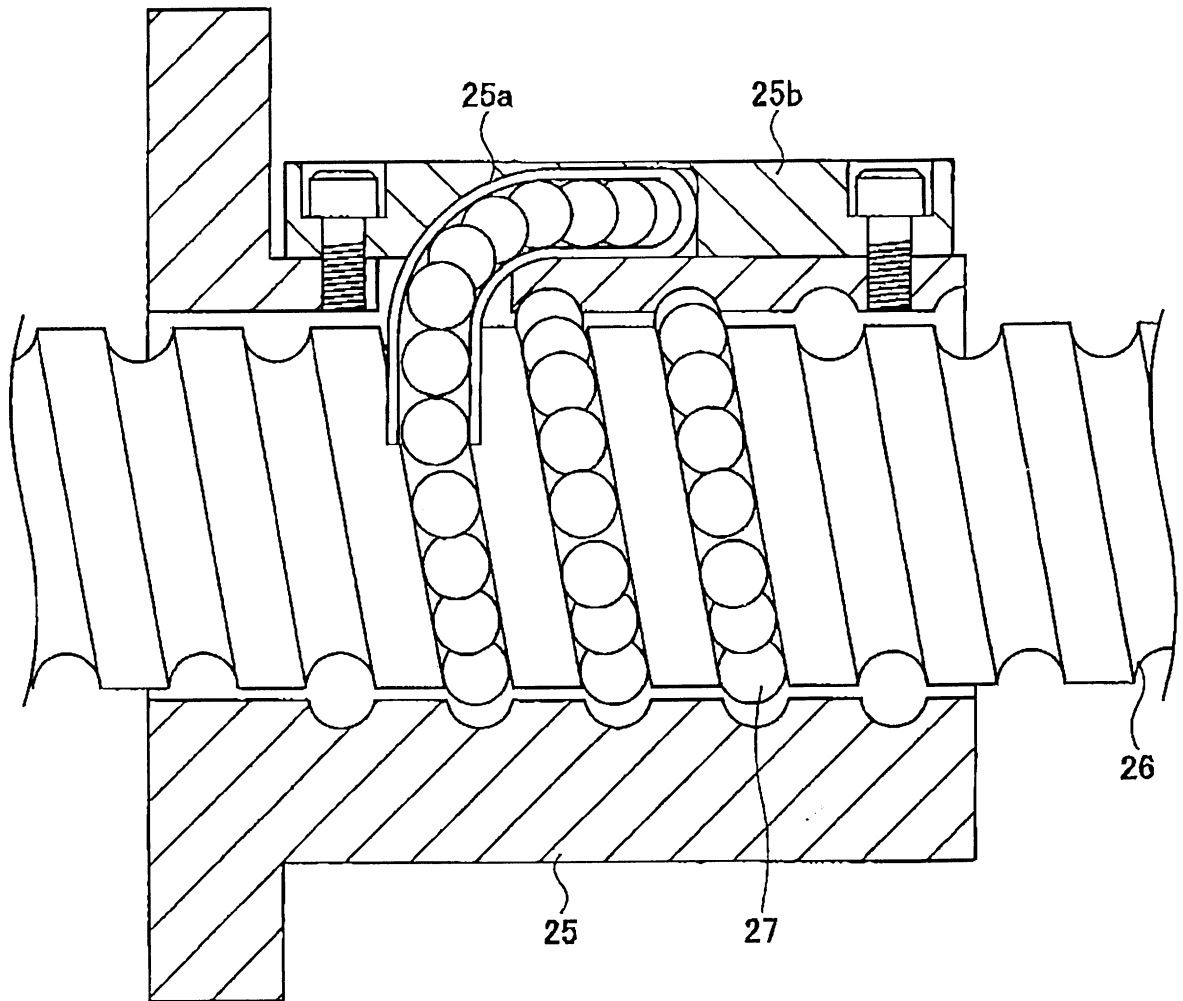
再使用所回收之潤滑材料。

10. 如申請專利範圍第8項之成形機之潤滑方法，其中，該氣體係壓縮空氣，利用噴射該壓縮空氣時之隔熱膨脹冷卻該變換機構之構件。

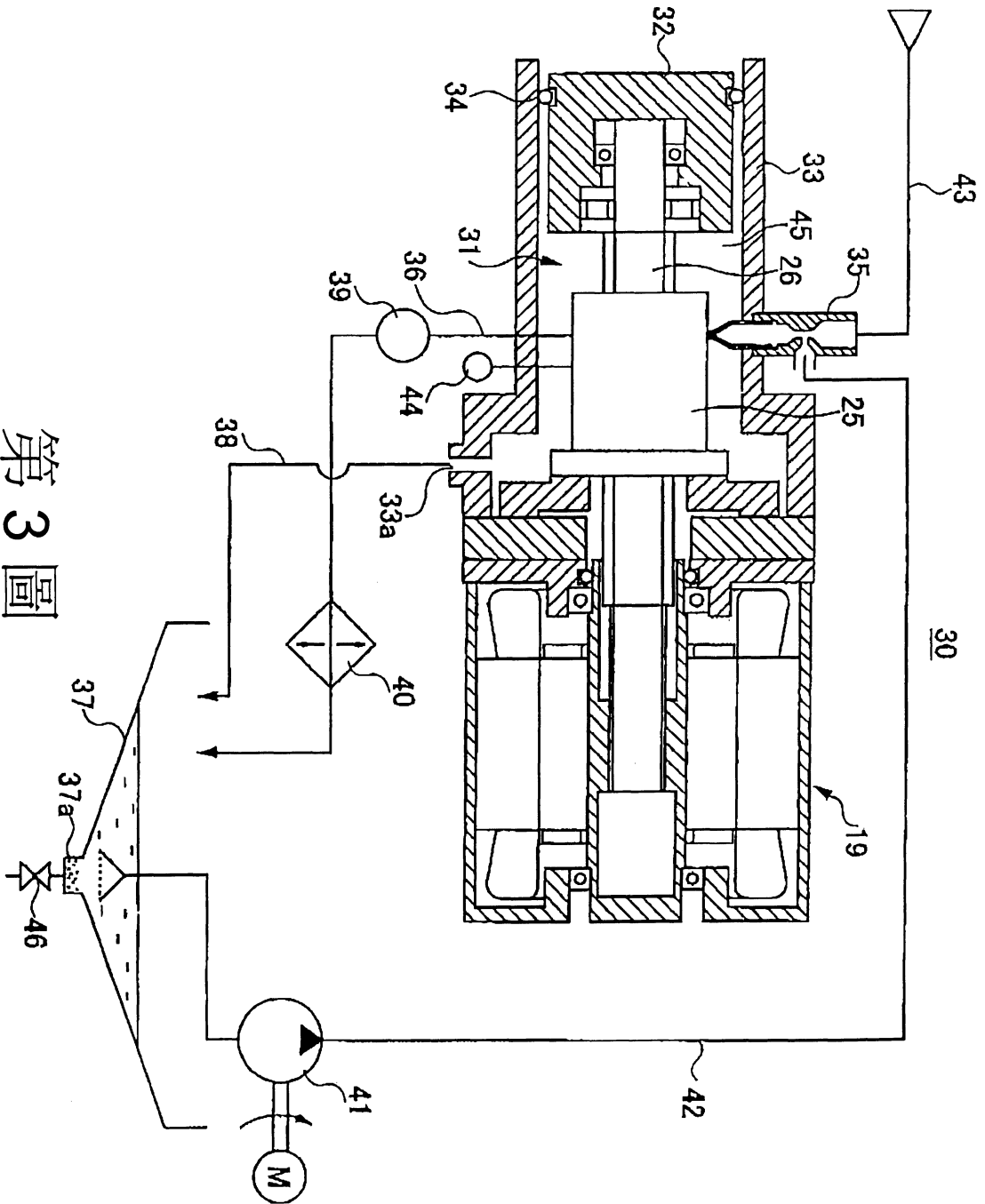




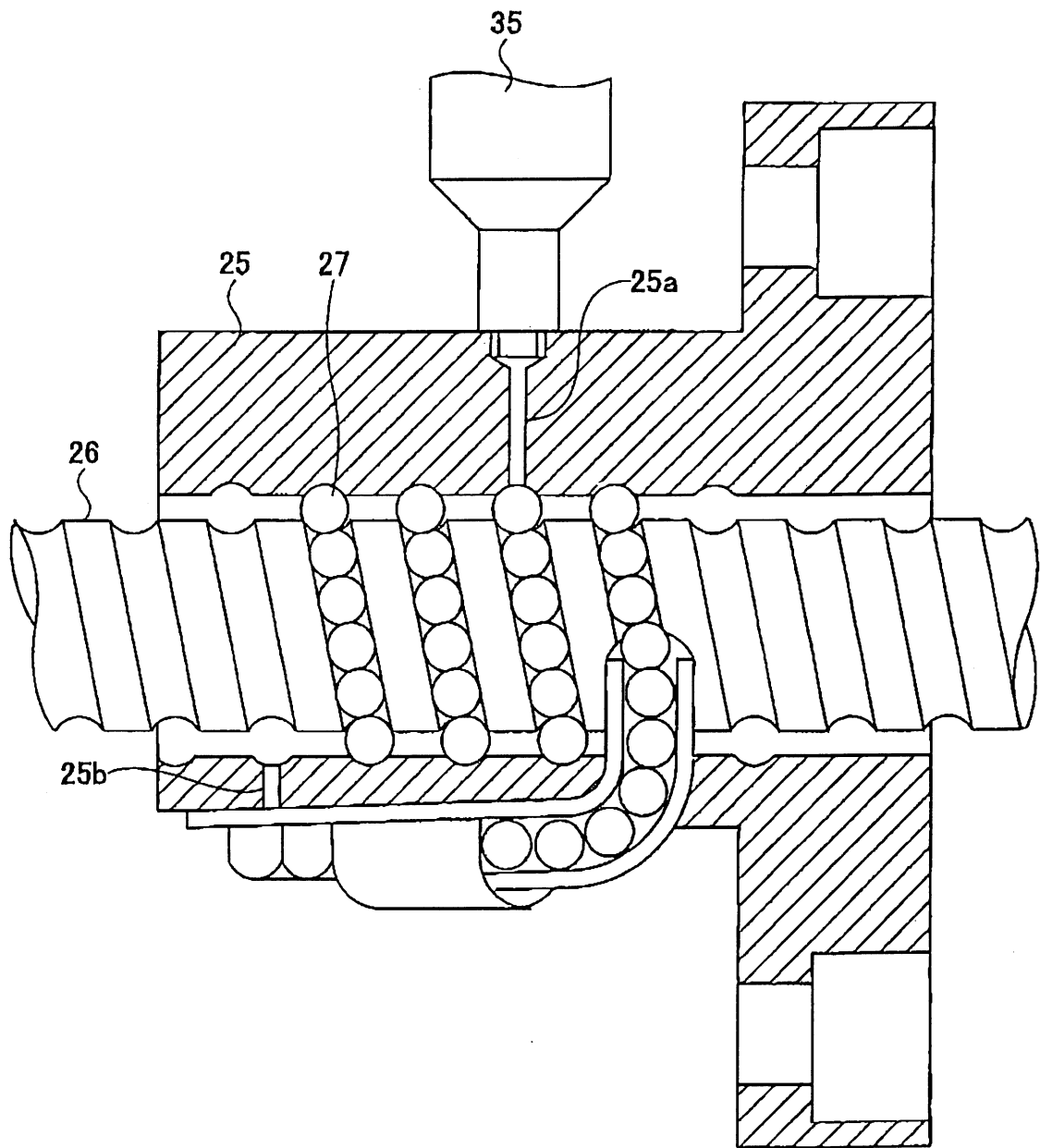
第 1 圖



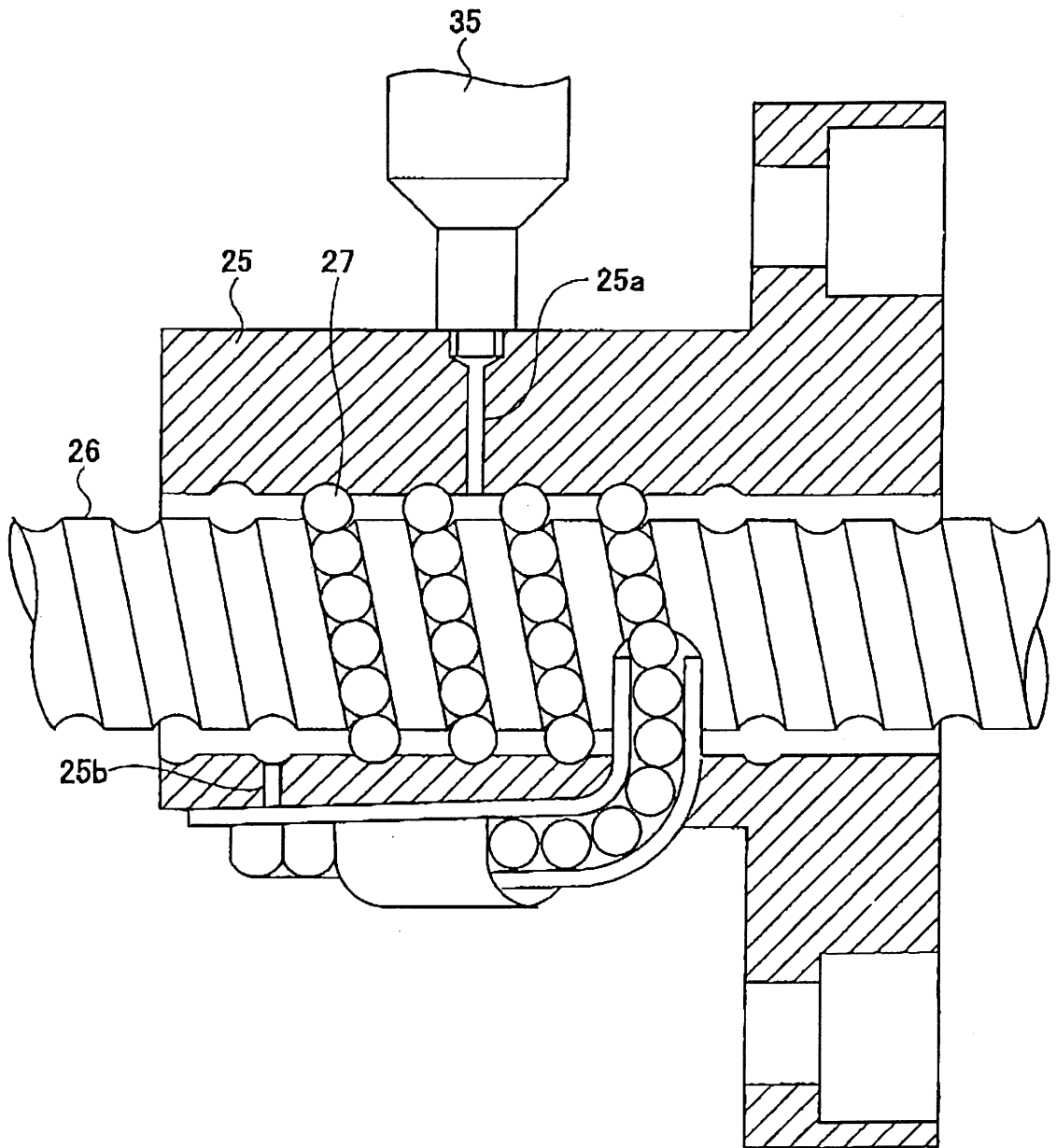
第 2 圖



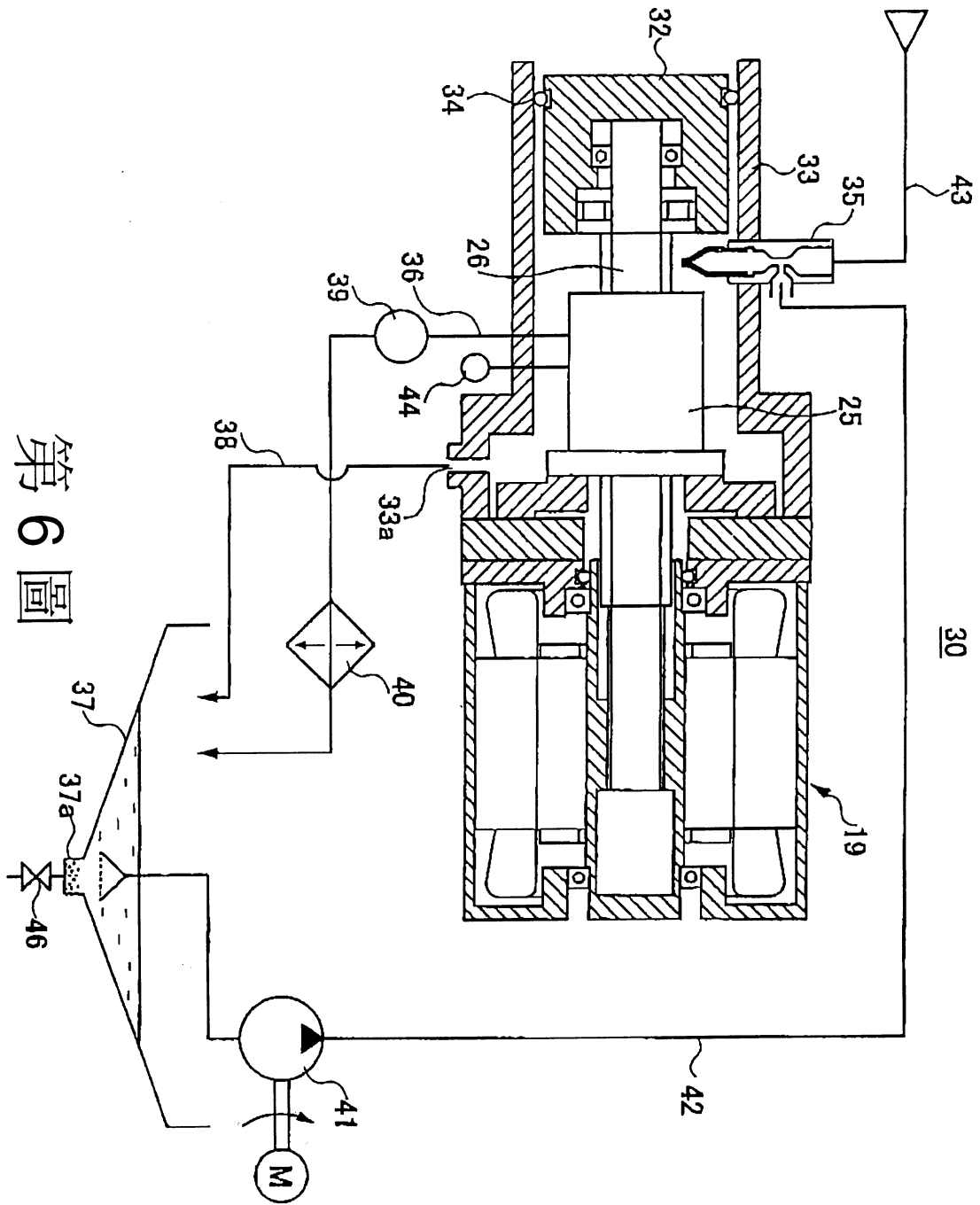
第 3 圖



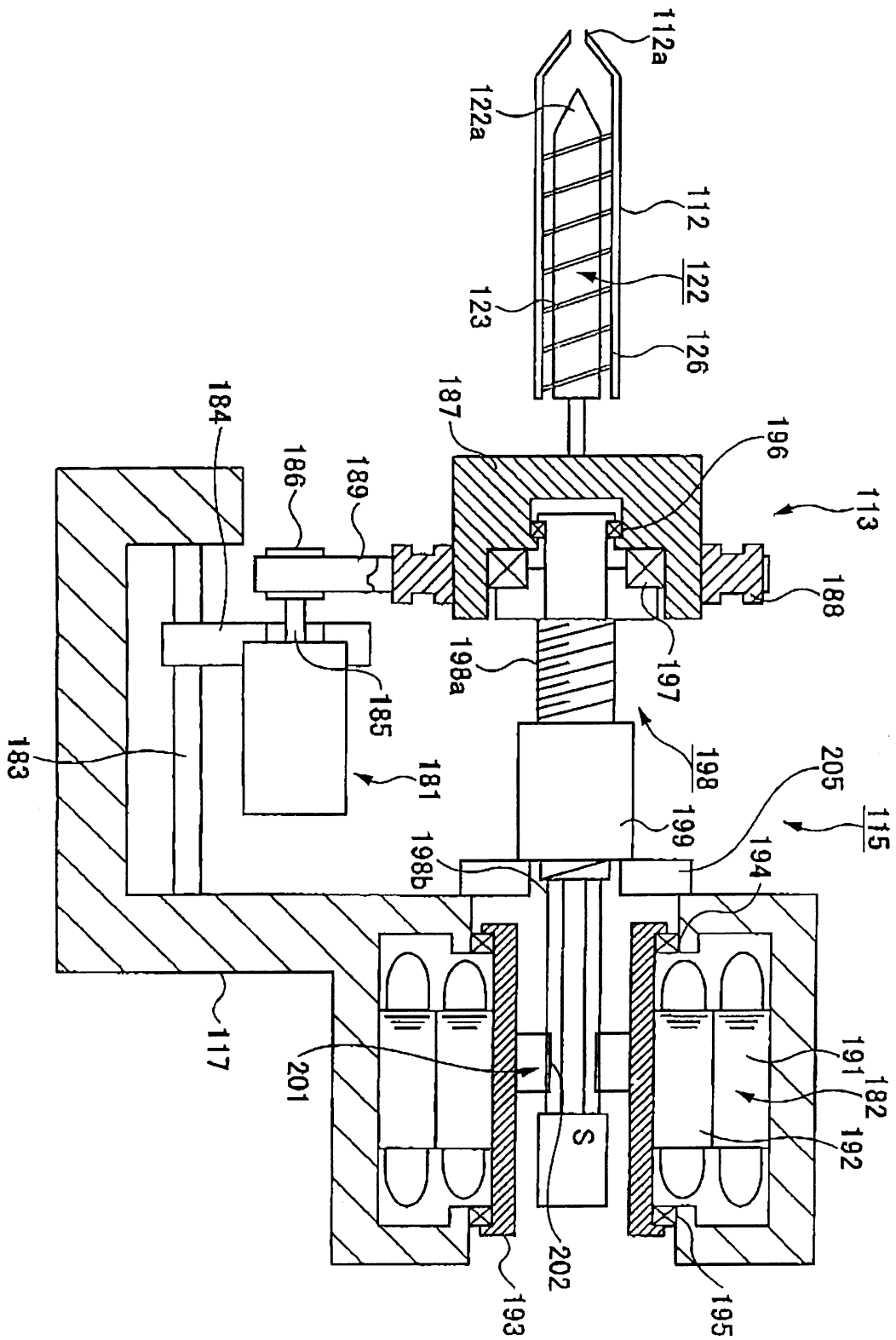
第 4 圖



第 5 圖



第 6 圖



第 7 圖