



MINISTERO DELLO SVILUPPO ECONOMICO
DIREZIONE GENERALE PER LA LOTTA ALLA CONTRAFFAZIONE
UFFICIO ITALIANO BREVETTI E MARCHI

| | |
|--------------------|-----------------|
| DOMANDA NUMERO | 202002900984373 |
| Data Deposito | 15/01/2002 |
| Data Pubblicazione | 15/07/2003 |

| Sezione | Classe | Sottoclasse | Gruppo | Sottogruppo |
|---------|--------|-------------|--------|-------------|
| F | 16 | B | | |

Titolo

STRUTTURA DI SUPPORTO DEL TIPO A SBALZO

P 21485

“STRUTTURA DI SUPPORTO DEL TIPO A SBALZO”

A nome: S.G.F. S.p.A.

Con sede a PADOVA Frazione CAMIN



DESCRIZIONE

Il presente trovato ha per oggetto la struttura di un supporto del tipo a sbalzo.

Il trovato è particolarmente indicato per sostenere mensole, appendini, ecc., per esempio in esercizi pubblici o simili locali.

Come è noto, esiste allo stato della tecnica una grandissima varietà di espositori, in cui le mensole di appoggio per oggettistica in genere, quali capi di abbigliamento, appendini, ecc., vengono sostenuti da supporti da fissare a sbalzo su pareti o pannelli nei più svariati modi.

Compito principale del presente trovato è quello di mettere a punto una struttura di supporto di tipo a sbalzo che abbia struttura tale da poter essere applicato in modo rapido ad un corrispondente sostegno.

Nell'ambito del compito principale, un importante scopo è quello di mettere a punto un supporto di struttura semplice.

Ancora uno scopo è quello di mettere a punto un supporto a sbalzo facilmente utilizzabile anche da utenti privi di conoscenze specifiche.

Non ultimo scopo è quello di mettere a punto un supporto a sbalzo di basso costo.

Il compito principale, gli scopi preposti ed altri scopi ancora, che più chiaramente appariranno in seguito, vengono raggiunti da una struttura di supporto del tipo a sbalzo caratterizzata dal fatto di comprendere:



- un primo componente, a boccola, da disporre ad attraversare un predisposto foro di un pannello, detto primo componente presentando un piastra di base, da fissare posteriormente al pannello stesso, provvista di un foro ad asola, da disporre verticale, disposto eccentrico inferiormente all'asse longitudinale del primo componente stesso, e

- un secondo componente, astiforme, con porzione sostanzialmente cilindrica di innesto rapido entro detto primo componente, comprendente un tratto iniziale da inserire con gioco minimo entro detto primo componente, e tratto finale a sezione ristretta, con appendice di estremità a gancio, per l'impegno entro detto foro ad asola,

detti tratto iniziale e finale essendo sagomati a permettere l'inserimento di detta porzione di innesto rapido inizialmente in assetto inclinato rispetto all'asse di detto primo componente, per l'impegno di detta appendice a gancio entro detto foro ad asola.

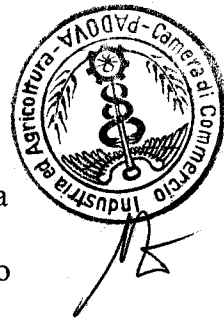
Ulteriori caratteristiche e vantaggi del trovato, risulteranno maggiormente dalla descrizione di una sua forma di realizzazione preferita, ma non esclusiva, indicato a titolo indicativo e non limitativo nelle allegate tavole di disegni, in cui:

- la fig. 1 illustra, in vista prospettica, un supporto di tipo a sbalzo con struttura secondo il trovato;

- la fig. 2 illustra in esploso il supporto di figura 1;

- la fig. 3 illustra in sezione trasversale il supporto di figura 1.

Con particolare riferimento alle figure precedentemente descritte, un supporto del tipo a sbalzo, con struttura secondo il trovato, viene complessivamente indicato con il numero 10.



Il supporto 10 comprende un primo componente 11, a boccola, da disporre ad attraversare un corrispondente foro 12 di un pannello 13 ad esempio in legno, con una piastra di base 14, da fissare posteriormente al pannello 13 per esempio tramite viti 26, provvista di un foro ad asola 15 da disporre verticale disposto eccentrico inferiormente all'asse del primo componente 11.

La piastra 14 è, nel caso in esame, saldata al primo componente 11.

Il supporto 10 comprende inoltre un secondo componente 16 a sviluppo cilindrico, astiforme, con porzione 17 di innesto rapido entro il primo componente 11, comprendente un tratto iniziale 18 cilindrico da inserire con gioco minimo entro il primo componente 11, e un tratto finale 19 a sezione ristretta, con appendice di estremità 20 a gancio, per l'impegno entro il foro ad asola 15.

Il tratto iniziale ed il tratto finale 18 e 19 permettono l'inserimento della porzione 17, di innesto rapido, in assetto inclinato (vedi fig. 2) rispetto all'asse del primo componente 11, in modo da permettere l'impegno della appendice a gancio 20 entro il foro ad asola 15, che, come detto, è disposto eccentrico.

L'appendice di estremità 20 a gancio è sagomata superiormente a realizzare una cava prismatica 27 per l'impegno sul bordo superiore 25 del foro ad asola 15.

Il tratto finale 19 della porzione 17 è provvisto di una spianatura inferiore 24 inclinata dal basso verso l'alto, verso l'estremità libera della appendice a gancio 20.

Il primo componente 11 presenta un tratto 21 filettato internamente col quale si impegna una ghiera 22 filettata esternamente presentante un colletto esterno 23 che va in battuta di arresto anteriormente sul pannello 13, dalla parte opposta alla piastra 14 che è fissata al pannello 13 mediante viti 26 in questo caso



del tipo autofilettante.

In questa forma realizzativi il secondo componente 16 è una barra utilizzabile per esempio per il supporto di mensole o appendini o, in coppia per l'appoggio di mensole o simili.

Per quanto riguarda il funzionamento, il supporto 10 con struttura secondo il trovato, è tale per cui il secondo componente 16 può essere innestato entro il primo componente 11 in modo semplice e veloce.

Come si vede in figura 2, il secondo componente 16 viene inizialmente disposto in modo che la porzione 17, di innesto rapido, sia inclinata rispetto all'asse del primo componente 11, permettendo l'inserimento dell'appendice a gancio 20 all'interno del foro ad asola 15.

La disposizione della ghiera 22 impedisce il disinnesto del secondo componente 16 dal primo componente 11 perché, dopo l'accoppiamento, il minimo gioco che si ha col tratto iniziale 18 sono impedito inclinazioni del secondo componente 16 e quindi svincoli dell'appendice 20.

Il peso proprio del secondo componente 16 fa in modo che l'appendice a gancio 20 rimanga normalmente impegnata entro il foro ad asola 15.

Si è in pratica constatato come il presente trovato abbia portato a compimento gli scopi ad esso preposti.

I dettagli tecnici sono sostituibili da altri elementi tecnicamente equivalenti.

I materiali, purchè compatibili con l'utilizzo contingente, nonché le dimensioni, potranno essere qualsiasi a seconda delle esigenze.



RIVENDICAZIONI

1) Struttura di supporto del tipo a sbalzo caratterizzata dal fatto di comprendere:

- un primo componente (11), a boccola, da disporre ad attraversare un predisposto foro (12) di un pannello (13), detto primo componente (11) presentando un piastra di base, da fissare posteriormente al pannello (13) stesso, provvista di un foro ad asola (15), da disporre verticale, disposto eccentrico inferiormente all'asse longitudinale del primo componente (11) stesso, e

- un secondo componente (16), astiforme, con porzione (17) sostanzialmente cilindrica di innesto rapido entro detto primo componente (11), comprendente un tratto iniziale (18) da inserire con gioco minimo entro detto primo componente (11), e tratto finale (19) a sezione ristretta, con appendice di estremità (20) a gancio, per l'impegno entro detto foro ad asola (15),

detti tratto iniziale e finale (18, 19) essendo sagomati a permettere l'inserimento di detta porzione (17) di innesto rapido inizialmente in assetto inclinato rispetto all'asse di detto primo componente (11), per l'impegno di detta appendice (20) a gancio entro detto foro ad asola (15).

2) Struttura, come alla rivendicazione precedente, caratterizzata dal fatto che detta appendice di estremità (20) a gancio è sagomata a realizzare una cava prismatica (27), per l'impegno sul bordo superiore (25) di detto foro ad asola (15).

3) Struttura, come alle rivendicazioni precedenti, caratterizzata dal fatto che detto primo componente (11) presenta un tratto (21) filettato internamente, da disporre entro detto foro (12), ed una ghiera (22), filettata esternamente per l'impegno entro detto tratto (21), con colletto esterno (23) che

va in battuta di arresto su detto pannello (13), dalla parte opposta a detta piastra di base (14).

4) Struttura, come ad una o più delle rivendicazioni precedenti, caratterizzata dal fatto che detto tratto finale (19) della porzione (17) di innesto rapido è provvista di una spianatura inferiore (24) inclinata dal basso verso l'alto, verso l'estremità libera di detta appendice a gancio (20).

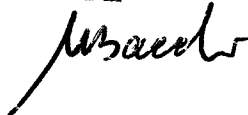
5) Struttura di supporto del tipo a sbalzo, come ad una o più delle rivendicazioni precedenti, che si caratterizza per quanto illustrato e descritto nelle allegate tavole di disegni.

Per incarico

S.G.F. S.p.A.

Il Mandatario

Dr. Ing. ALBERTO BACCHIN
*Ordine Nazionale dei Consulenti
in Proprietà Industriale*
- No. 42 -



PD 2002 U0000002

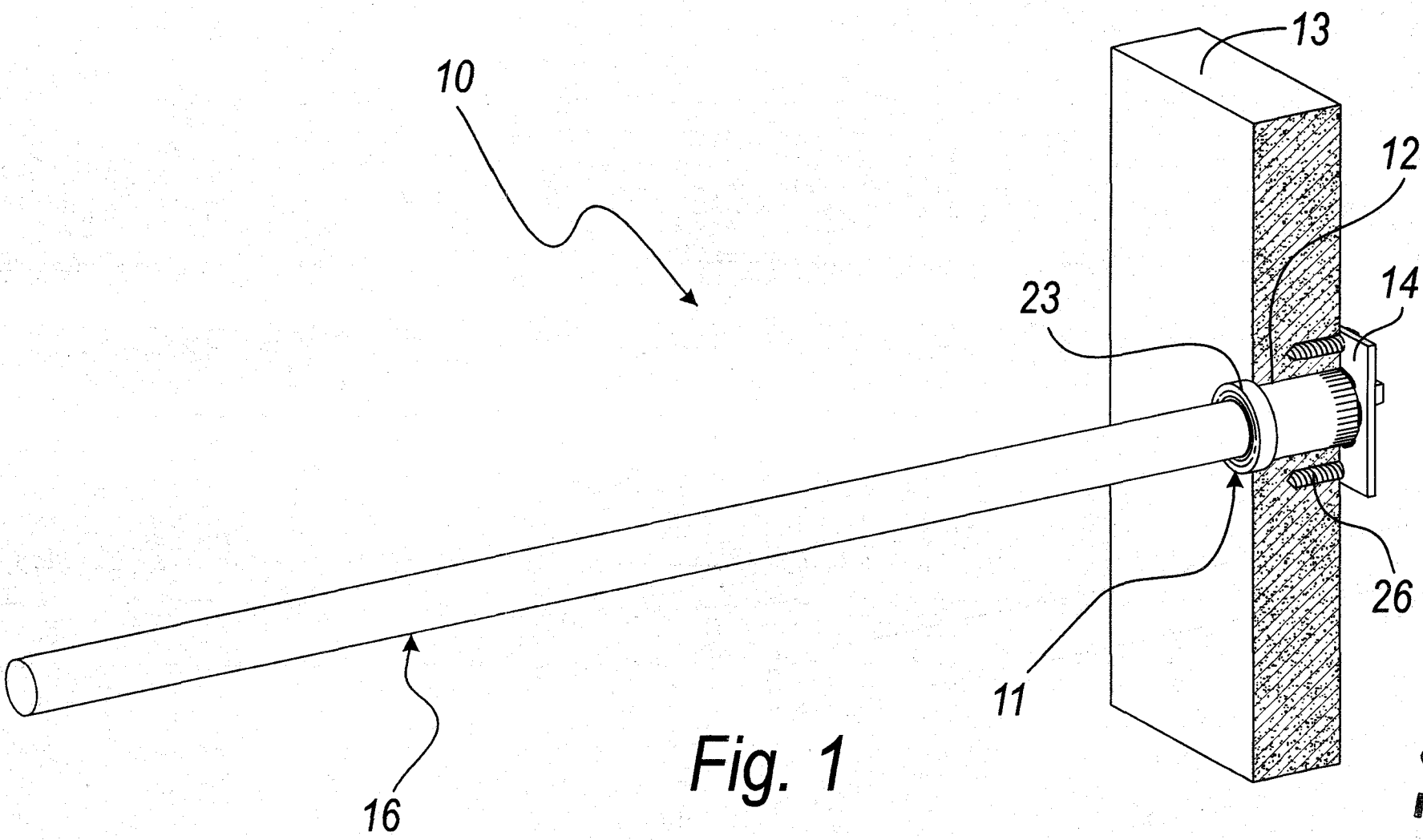


Fig. 1



Arredo
 Dr. Ing. ALBERTO BAGCHIN
 Ordine Nazionale dei Consulenti
 in Proprietà Industriale
 - No. 49 -

PD 2002 U 000002

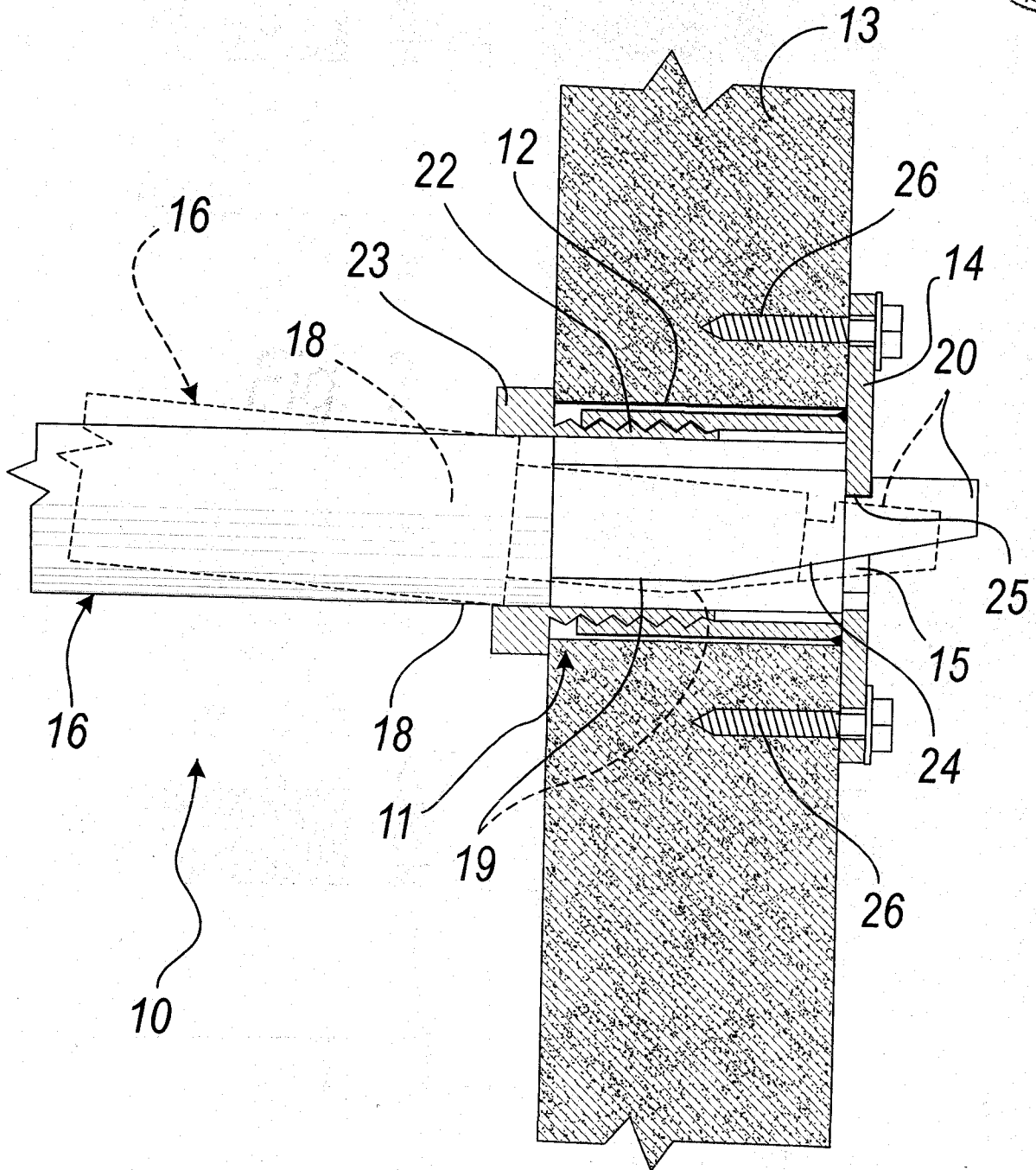


Fig. 2

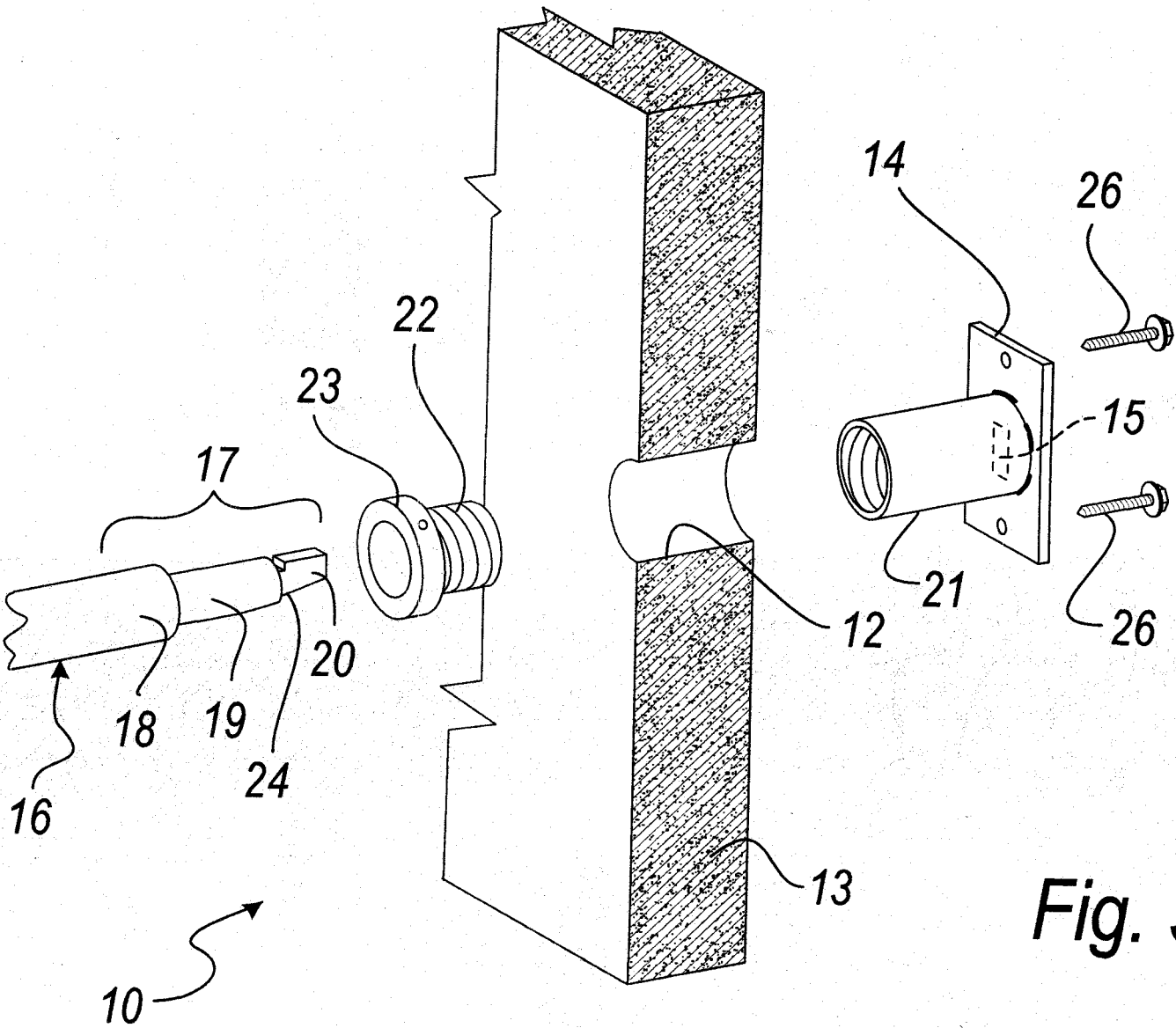


Fig. 3



PD 2002 U000002

Dr. Ing. ALBERTO BACCHIN
 Ordine Nazionale dei Consulenti
 in Proprietà Industriale
 No. 43

Alberto Bacchin