



(12) 实用新型专利

(10) 授权公告号 CN 202214580 U

(45) 授权公告日 2012. 05. 09

(21) 申请号 201120280040. 8

(22) 申请日 2011. 08. 03

(73) 专利权人 蚌埠市天一包装制品有限  
责任公司

地址 233010 安徽省蚌埠市禹会区禹和路  
12 号

(72) 发明人 孙善斌 胡万扁

(74) 专利代理机构 安徽省蚌埠博源专利商标事  
务所 34113

代理人 倪波

(51) Int. Cl.

D04C 3/48 (2006. 01)

D06G 1/00 (2006. 01)

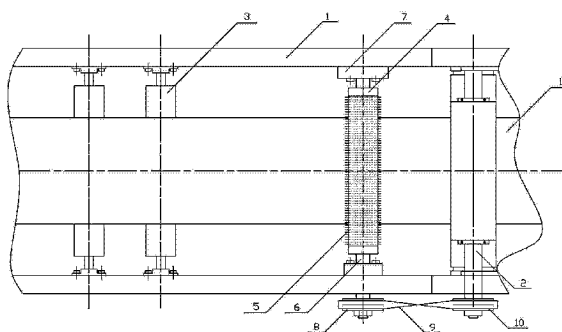
权利要求书 1 页 说明书 2 页 附图 1 页

(54) 实用新型名称

编织布表面异物清理装置

(57) 摘要

本实用新型公开一种编织布表面异物清理装置,包括机架、横置于机架上的主传动轴及设置于机架两侧边框内的传动辊,编织布由主传动轴下轴面与传动辊上辊面之间穿过,编织布上方设置一圆辊,圆辊的辊面上设有刷毛,刷毛与编织布表面接触,圆辊的两端为转轴,通过机架两侧边框上轴承座支撑,转轴的一端装配有带轮,该带轮与主传动轴上带轮通过皮带交叉连接形成两轴相反方向转动的交叉传动;由于带毛刷的圆辊与带动编织布行走的主传动轴相反方向转动,在编织布行走的过程中,毛刷反方向梳理编织布的表面,很容易清理干净编织布表面的异物,本实用新型结构简单,操作方便,利于行业内推广应用。



1. 编织布表面异物清理装置,包括机架、横置于机架上的主传动轴及设置于机架两侧边框内的传动辊,编织布由主传动轴下轴面与传动辊上辊面之间穿过,其特征在于:编织布上方设置一圆辊,圆辊的辊面上设有刷毛,刷毛与编织布表面接触,圆辊的两端为转轴,机架两侧边框上设有轴承座,圆辊两端的转轴与机架边框上轴承座配合,圆辊转轴由主传动轴传动。

2. 根据权利要求1所述的编织布表面异物清理装置,其特征在于:所述圆辊转轴的一端装配有带轮,该带轮与主传动轴上带轮通过皮带交叉连接形成两轴相反方向转动的交叉传动。

## 编织布表面异物清理装置

### 技术领域

[0001] 本实用新型涉及一种用于清理编织布表面异物的装置。

### 背景技术

[0002] 在生产编织布的过程中,由于静电作用会使编织布表面吸附各种异物,表面掺杂异物会限制编织布使用范围,无法满足对编织袋质量要求较高行业的使用标准,要想生产出比较洁净的编织袋,一是对设备要求高,二是对生产环境要求高,需要大幅增加设备投资和生产成本。

### 实用新型内容

[0003] 本实用新型的目的在于提供一种结构简单、投资小的编织布表面异物清理装置,能够较好地清除编织袋表面掺杂的异物。

[0004] 本实用新型的目的在于通过以下技术方案予以实现的,编织布表面异物清理装置,包括机架、横置于机架上的主传动轴及设置于机架两侧边框内的传动辊,编织布由主传动轴下轴面与传动辊上辊面之间穿过,其特征是,编织布上方设置一圆辊,圆辊的辊面上设有刷毛,刷毛与编织布表面接触,圆辊的两端为转轴,机架两侧边框上设有轴承座,圆辊两端的转轴与机架边框上轴承座配合,圆辊转轴由主传动轴传动。

[0005] 本实用新型进一步技术方案是,所述圆辊转轴的一端装配有带轮,该带轮与主传动轴上带轮通过皮带交叉连接形成两轴相反方向转动的交叉传动。

[0006] 本实用新型的有益效果:本实用新型通过在编织布表面上设置带毛刷的圆辊,并且带毛刷的圆辊与编织布主传动轴相反方向转动,在编织布行走的过程中,毛刷反方向梳理编织布的表面,很容易清理干净编织布表面的异物,结构简单,操作方便,利于行业内推广应用。

### 附图说明

[0007] 图1为本实用新型实施例的结构示意图。

[0008] 图中:1-机架,2-主传动轴,3-传动辊,4-圆辊,5-刷毛,6-转轴,7-轴承座,8-带轮,9-皮带,10-带轮,11-编织布。

### 具体实施方式

[0009] 如图1所示,本实用新型所提供的编织布表面异物清理装置包括机架1、横置于机架1上的主传动轴2及设置于机架1两侧边框内的传动辊3,编织布11由主传动轴2下轴面与传动辊3上辊面之间穿过,编织布11的上方设置一圆辊4,圆辊4的辊面上设有刷毛5,刷毛5与编织布11表面接触,圆辊4的两端为转轴6,机架1两侧边框上设有轴承座7,圆辊4两端的转轴6与机架1边框上轴承座7配合,转轴6的一端装配有带轮8,带轮8与主传动轴2上带轮10通过皮带9交叉连接形成转轴6和主传动轴2相反方向转动的交叉

传动。

[0010] 上述实施例仅是本实用新型的较佳实施方式,详细说明了本实用新型的技术构思和实施要点,并非是对本实用新型的保护范围进行限制,凡根据本实用新型精神实质所作的任何简单修改及等效结构变换或修饰,均应涵盖在本实用新型的保护范围之内。

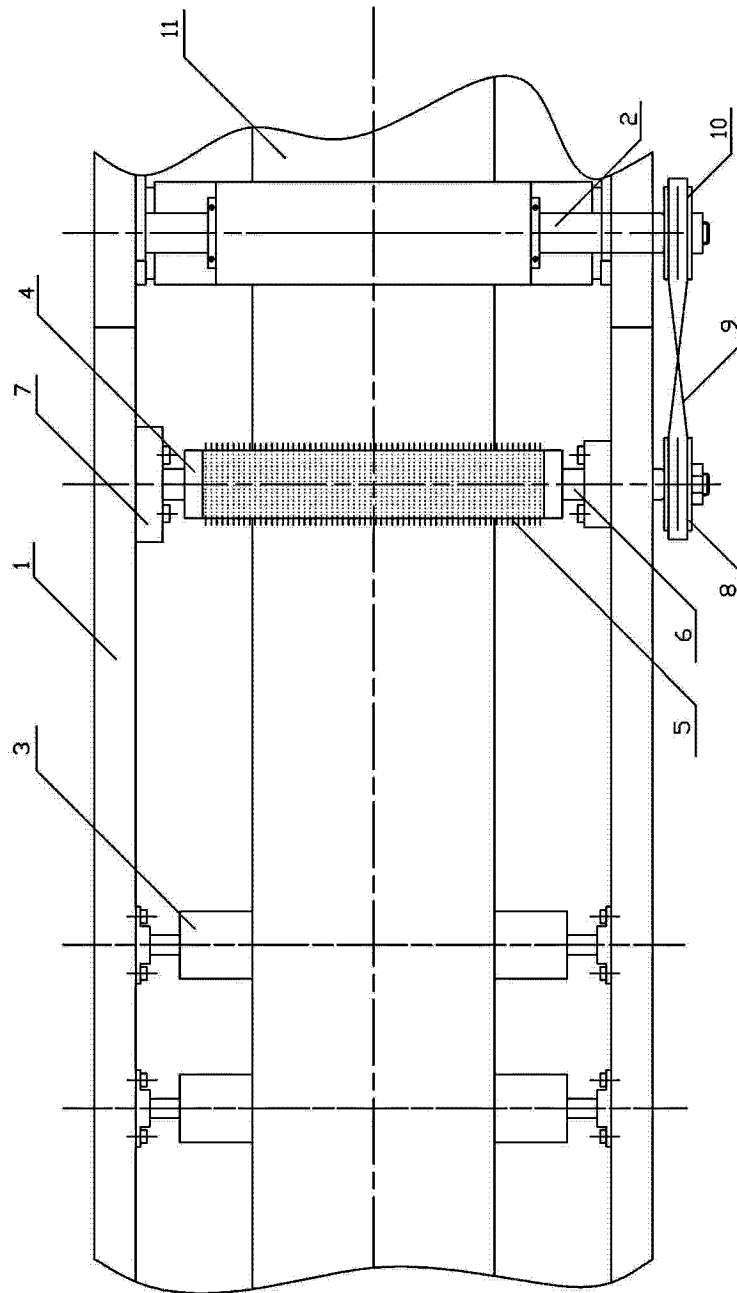


图 1