



ÚŘAD PRO VYNÁLEZY  
A OBJEVY

# POPIS VYNÁLEZU K AUTORSKÉMU OSVĚDČENÍ

244461

(11) (B1)

(22) Přihlášeno 20 12 83  
(21) PV 9629-83  
(23) Právo přednosti od 12 09 83 (Mezinárodní  
strojírenský veletrh Brno)

(51) Int. Cl.<sup>4</sup>  
A 01 B 3/30  
A 01 B 3/42

(40) Zveřejněno 31 08 85

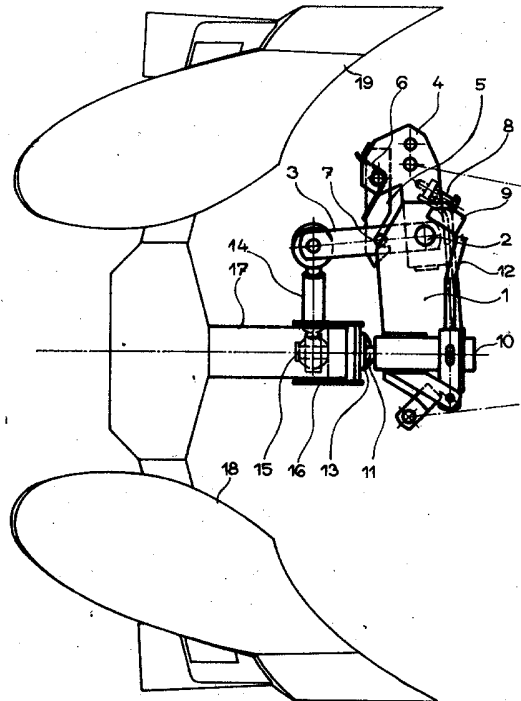
(45) Vydáno 15 09 87

(75)  
Autor vynálezu

NĚMEC JOSEF, PROSTĚJOV

(54) Otočný mechanismus obracecího pluhu

Otočný mechanismus je určen pro obracení viceradiálně pluhu. Otočný mechanismus je tvořen závěsnou konzolou, na které je na společném čepu uložena otočná páka se závěsem. Tyto páky jsou vzájemně spojeny propojovacím hákem dotlačovaným pružinou na čep, upevněný na otočné páce.



Vynález se týká uspořádání otočného mechanismu obracecího pluhu.

Potřeba obracení pluhu je vyvolána zejména při zpracování malých, nepravidelných pozemků, kdy použití jednostranného pluhu je z hlediska prostoru velmi obtížné, anebo dokonce nemožné.

Doposud známé způsoby otáčení obracecích pluhů jsou řešeny pomocí hydraulických pluhů nebo mechanicky. Hydraulického způsobu otáčení se využívá zvláště u těžkých více-radičkových pluhů.

Mechanické způsoby otáčení jsou složité, výrobně náročné a nezaručují plnou provozní spolehlivost při značné náročnosti na seřízení.

Uvedené nevýhody odstraňuje uspořádání otáčecího mechanismu obracecího pluhu podle vynálezu, jehož podstata spočívá v tom, že je tvořen závěsnou konzolou, na které je otočné na společném čepu uložena páka otáčení s pákou závěsu.

Na páce závěsu je uspořádán propojovací hák, dotlačovaný pružinou na čep, upevněný na páce otáčení. Hlavní výhodou uspořádání otočného mechanismu obracecího pluhu podle vynálezu spočívá především v jednoduchosti, výrobní nenáročnosti, provozní spolehlivosti a snadném seřizování.

Na připojených výkresech je na obr. 1 schematicky znázorněna poloha otáčecího mechanismu v základní pracovní poloze, na obr. 2 poloha jednotlivých částí při přetáčení otáčecího mechanismu v polovině dráhy otáčení a na obr. 3 je poloha částí otáčecího mechanismu po otočení otočné části pluhu.

Závěsná konzola 1 je zavěšena na neznázorněné spodní rameno tříbodového závěsu traktoru a závěs 4 je uchycen do horního také neznázorněného táhla tříbodového závěsu. Na závěsné konzole 1 je otočně na společném čepu 7 uložena otočná páka 3 se závěsem 4.

Na závěsu 4 je uspořádán propojovací hák 2 dotlačovaný pružinou 6 na čep 7, upevněný v otočné páce 3. Závěsná konzola 1 je opatřena stavitelným šroubem 8 a dorazem 9 závěsu 4. Otočná páka 3 je kloubově propojena táhlem 14 prostřednictvím čepu 15 s otočným tělesem 16, které je otočně uloženo na centrálním čepu 10.

Poloha otočného tělesa 16 je ustavena západkou 11 v ozubci 13. K otočnému tělesu 16 je upevněn nosič 17. Na nosič 17 jsou uchyceny radlice 18, 19.

Otočení nosiče 17 s radlicemi 18, 19 se provádí při zvednutém pluhu vysunutím západky 11 z ozubce 13 ovládací páky 12. Hmotnost převislé části pluhu vyvozuje tah v neznázorněném horním táhle tříbodového závěsu, které tím vykloní závěs 4 s propojovacím hákem 2 zaklesnutým do čepu 7 na otočné páce 3, která prostřednictvím táhla 14 uvede do rotace otočné těleso 16.

Přibližně v polovině dráhy otáčení otočného tělesa 16 s nosičem 17, jak je znázorněno na obr. 2, dojde k vysunutí propojovacího háku 2 z čepu 7 na otočné páce 3, přičemž závěs 4 se opře o doraz 9, umístěný na závěsné konzole 1.

Otočné těleso 16 s nosičem 17 radlic 18, 19 pokračuje setrvačností v rotaci do momentu, kdy západka 11 se zaklesne do protilehlého ozubce 13. Vzniklou polohu pluhu znázorňuje obr. 3 současně s postavením závěsu 4, propojovacího háku 2 a otočné páky 3.

K opětovnému zaklesnutí háku 2 do čepu 7 otočné páky 3 dojde pomocí pružiny 6 automaticky při zaorání radlicemi 18 do půdy.

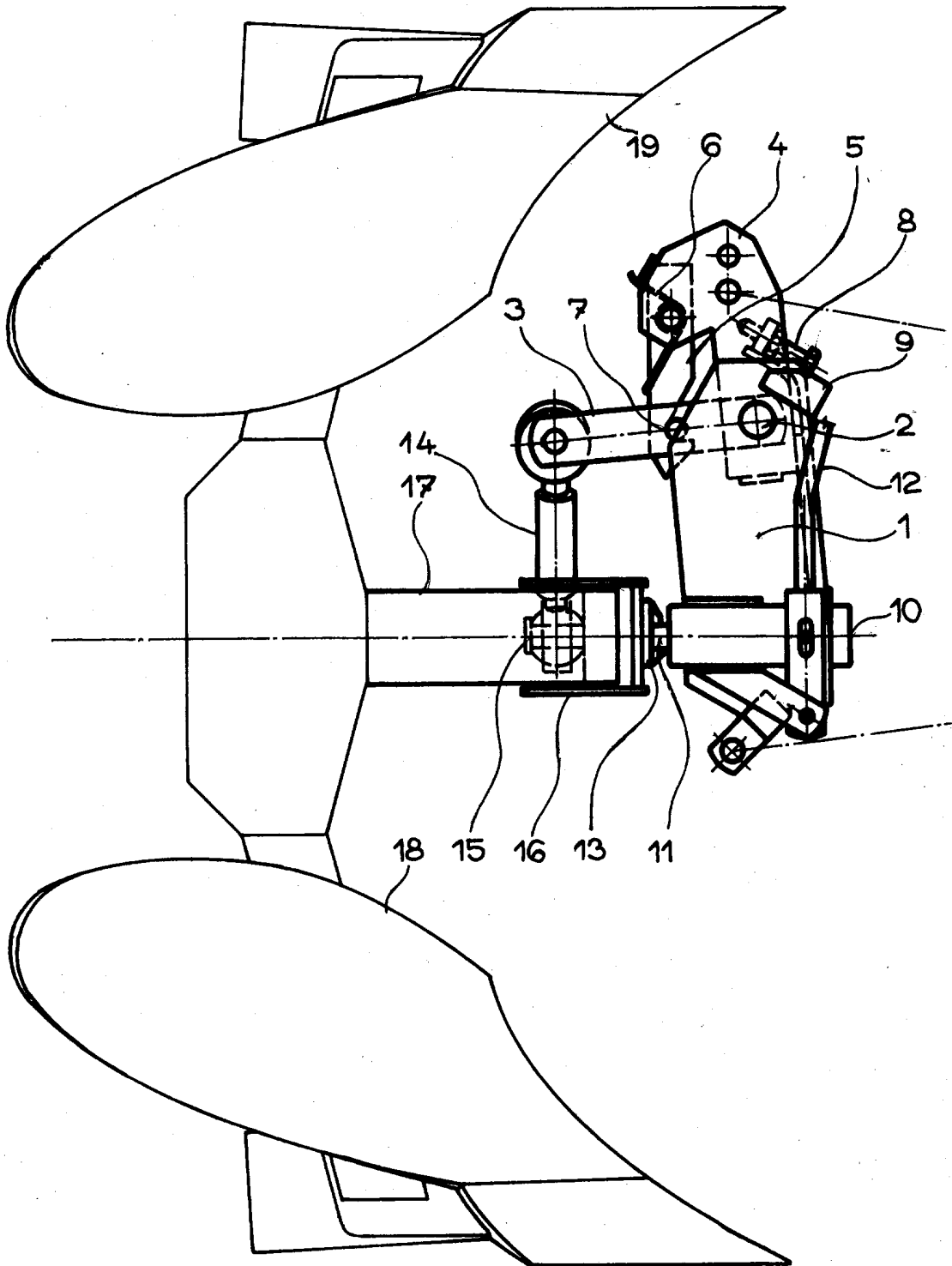
## PŘEDMĚT VYNÁLEZU

1. Otočný mechanismus obracího pluhu, opatřený táhlem kloubově uchyceným v otočném tělese, které je otočně uloženo na centrálním čepu, vyznačený tím, že je tvořen závěsnou konzolou (1) opatřenou čepem (2), na kterém je uložena otočná páka (3) se závěsem (4) na kterém je uspořádán propojovací hák (5), fixovaný pružinou (6) na čep (7), upevněný na otočné páce (3), přičemž na závěsné konzole (1) je uspořádán stavitelný šroub (8) výkyvu háku (5) a doraz (9) závěsu (4).

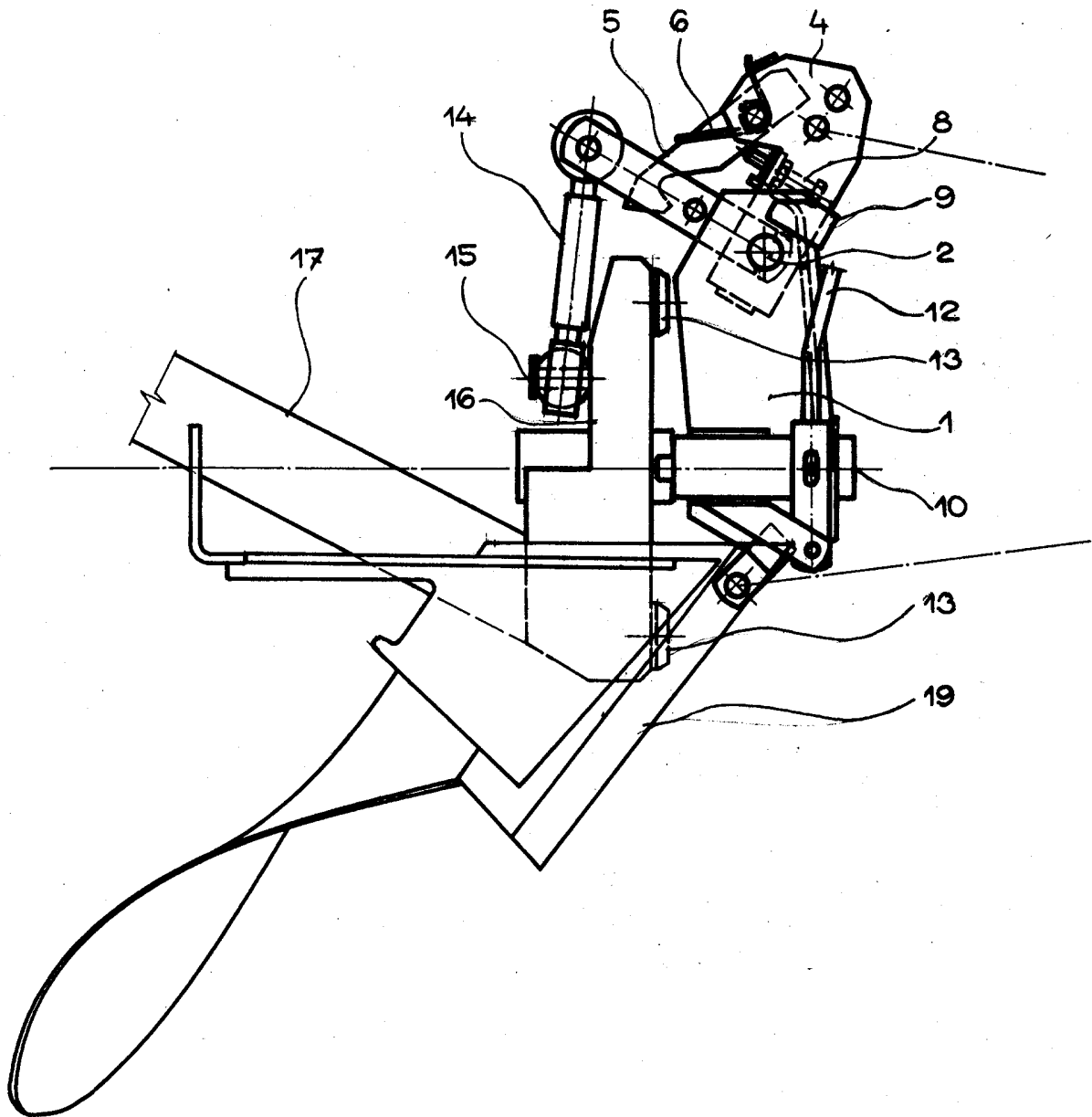
2. Otočný mechanismus obracího pluhu podle bodu 1, vyznačený tím, že v závěsné konzole (1) je uspořádán centrální čep (10) pluhu a západka (11) s ovládací pákou (12).

3 výkresy

244461

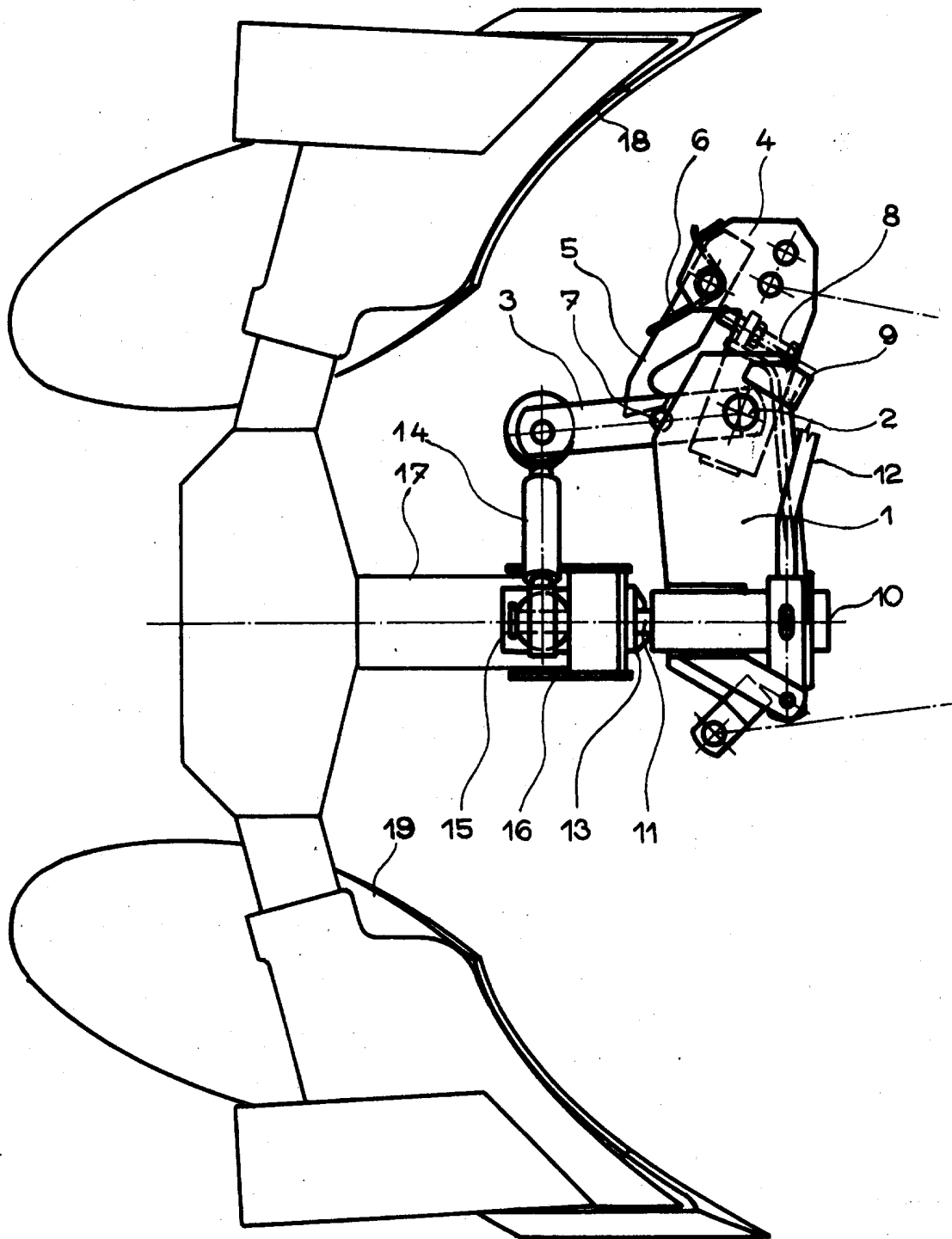


244461



OBR 2

244461



QBR 3