



(12) 实用新型专利

(10) 授权公告号 CN 202492751 U

(45) 授权公告日 2012. 10. 17

(21) 申请号 201220077529. X

(22) 申请日 2012. 03. 05

(73) 专利权人 郭黎明

地址 315500 浙江省奉化市西坞街道西坞村  
西仲 9 组 15 号

(72) 发明人 郭黎明

(51) Int. Cl.

D06F 79/00 (2006. 01)

D06F 75/08 (2006. 01)

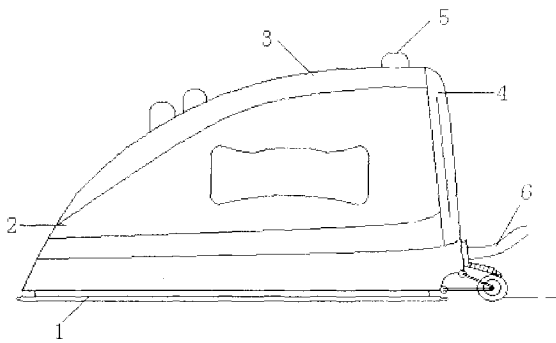
权利要求书 1 页 说明书 2 页 附图 1 页

(54) 实用新型名称

辊筒电熨斗

(57) 摘要

本实用新型涉及一种辊筒电熨斗,包括底板(1)和底板(1)上的面罩(2),底板(1)位于底端,面罩(2)罩设在底板(1)上,在面罩(2)的上端设计有手柄(3),在面罩(2)的后部封盖有一后盖板(4),底板(1)的后端伸出一电源线(6),在后盖板(4)的下部后端连接有一柔性辊筒(7)。本实用新型提供的辊筒电熨斗与传统的电熨斗相比,通过在电熨斗的后端设置有柔性辊筒,在使用熨斗时,先提前用柔性辊筒对衣物进行滚平处理,预先处理后再用电熨斗的底板进行熨烫,增强了熨烫的效果,同时提高了熨斗底板的使用寿命。



1. 一种辊筒电熨斗,包括底板(1)和底板(1)上的面罩(2),底板(1)位于底端,面罩(2)罩设在底板(1)上,其特征在于:在面罩(2)的上端设计有手柄(3),在面罩(2)的后部封盖有一后盖板(4),底板(1)的后端伸出一电源线(6),在后盖板(4)的下部后端连接有一柔性辊筒(7)。

2. 根据权利要求1所述的辊筒电熨斗,其特征在于:所述手柄(3)的上端设置有多个按钮(5)。

3. 根据权利要求1所述的辊筒电熨斗,其特征在于:所述面罩(2)内部设置有电路板。

4. 根据权利要求1所述的辊筒电熨斗,其特征在于:所述底板(1)分为上下两层,分别用不同导电性能的金属制成。

5. 根据权利要求1所述的辊筒电熨斗,其特征在于:所述柔性辊筒(7)包括连接轴和筒体。

6. 根据权利要求5所述的辊筒电熨斗,其特征在于:所述连接轴与后盖板(4)连接。

## 辊筒电熨斗

### 技术领域

[0001] 本实用新型涉及一种电熨斗,尤其是一种辊筒电熨斗。

### 背景技术

[0002] 在日常的生活中,人们经常有各种衣服需要熨烫,熨斗是人们常用的一种熨烫衣服的工具,电熨斗是一种利用电能来加温后产生热量对衣服进行熨烫的电器,电熨斗以其实用方便的功能,操作简单,成为很多人家庭里面必不可少的小家电,一般的,电熨斗由底板、面罩、手柄、电源插口等等构成。

[0003] 现有市场上的电熨斗一般都是通过电能来加热,然后利用底板上的热量将衣服烫平,这种是市场上常见的,而且也是比较常用的熨烫方式,但是底板在使用的过程中有寿命的限制,对于各种不同状况的衣服,如褶皱程度不一的衣服,如果纯粹用熨斗的底板来进行熨烫会对熨斗的底板产生不良的效果,因此最好配备一定的辅助手段,能够对褶皱程度较重的衣服进行预处理,再进行熨烫,能产生更好的效果。

### 实用新型内容

[0004] 为了克服现有技术的不足,解决好现有技术的问题,弥补现有目前市场上电熨斗类产品的不足。

[0005] 本实用新型提供了一种辊筒电熨斗,包括底板和底板上的面罩,底板位于底端,面罩罩设在底板上,在面罩的上端设计有手柄,在面罩的后部封盖有一后盖板,底板的后端伸出一电源线,在后盖板的下部后端连接有一柔性辊筒。

[0006] 优选地,上述手柄的上端设置有多个按钮。

[0007] 优选地,上述面罩内部设置有电路板。

[0008] 优选地,上述底板分为上下两层,分别用不同导电性能的金属制成。

[0009] 优选地,上述柔性辊筒包括连接轴和筒体。

[0010] 优选地,上述连接轴与后盖板连接。

[0011] 本实用新型提供的辊筒电熨斗与传统的电熨斗相比,通过在电熨斗的后端设置有柔性辊筒,在使用熨斗时,先提前用柔性辊筒对衣物进行滚平处理,预先处理后再用电熨斗的底板进行熨烫,增强了熨烫的效果,同时提高了熨斗底板的使用寿命。

### 附图说明

[0012] 图1为本实用新型结构示意图。

[0013] 图中标记:1-底板;2-面罩;3-手柄;4-后盖板;5-按钮;6-电源线;7-柔性辊筒。

### 具体实施方式

[0014] 为了便于本领域普通技术人员理解和实施本实用新型,下面结合附图及具体实施

方式对本实用新型作进一步的详细描述。

[0015] 如图 1 所示的辊筒电熨斗,包括底板 1 和底板 1 上的面罩 2,从图上可以得出,底板 1 位于底端,底板 1 分为上下两层,分别用不同导电性能的金属制成,在加热时,热量在电能的驱动下产生,并且通过上层底板传导到下层底板,从而产生加热的过程。面罩 2 一体成型,用塑料材料或者其他的非金属材料制成,面罩 2 罩设在底板 1 上,在面罩 2 的上端设计有手柄 3,为了方便持握,手柄 3 可以设计成手握的形状。同时,在面罩 2 的后部封盖有一后盖板 4,底板 1 的后端伸出一电源线 6,用于连接外接电源。同时,为了控制电熨斗的开关,在手柄 3 的上端设置有多个按钮 5。

[0016] 本发明的发明点和创新点在于:在后盖板 4 的下部后端连接有一柔性辊筒 7。柔性辊筒 7 包括连接轴和筒体。从图上可以看出,该柔性辊筒 7 具有多个连接轴,每个连接轴与后盖板 4 连接。

[0017] 本实用新型提供的辊筒电熨斗与传统的电熨斗相比,通过在电熨斗的后端设置有柔性辊筒,在使用熨斗时,先提前用柔性辊筒对衣物进行滚平处理,预先处理后再用电熨斗的底板进行熨烫,增强了熨烫的效果,同时提高了熨斗底板的使用寿命。

[0018] 以上所述之具体实施方式为本实用新型的较佳实施方式,并非以此限定本实用新型的具体实施范围,本实用新型的范围包括并不限于本具体实施方式,凡依照本实用新型之形状、结构所作的等效变化均在本实用新型的保护范围内。

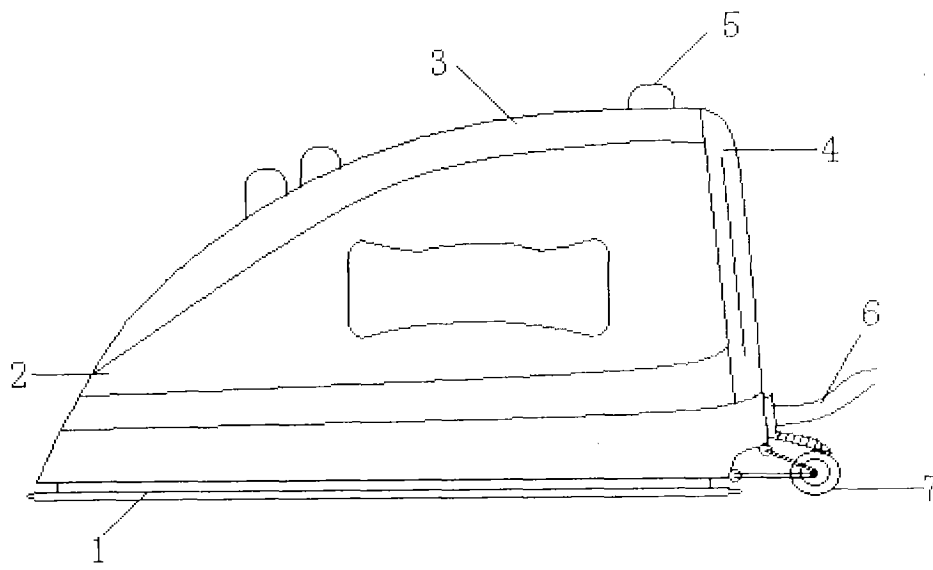


图 1