



(12) 发明专利申请

(10) 申请公布号 CN 104918388 A

(43) 申请公布日 2015. 09. 16

(21) 申请号 201510353269. 2

(22) 申请日 2015. 06. 25

(71) 申请人 苏州市龙源电力科技股份有限公司
地址 215011 江苏省苏州市高新区银珠路 8 号

(72) 发明人 朱剑华 戴兵

(74) 专利代理机构 苏州广正知识产权代理有限公司 32234

代理人 徐萍

(51) Int. Cl.

H05B 37/02(2006. 01)

H05K 5/00(2006. 01)

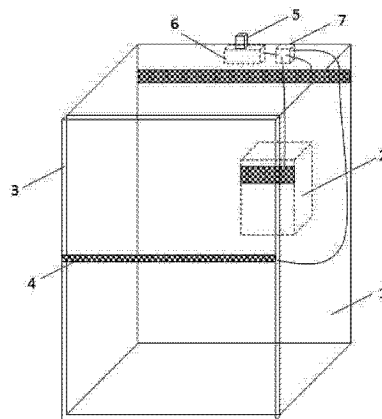
权利要求书1页 说明书2页 附图1页

(54) 发明名称

一种声控电气控制柜

(57) 摘要

本发明公开一种声控电气控制柜,包括电气控制柜本体、电源控制单元、柜门、LED 发光装置、环境噪音检测装置、声控装置以及亮度调节装置,所述电源控制单元设置于电气控制柜本体内部,所述柜门设置于电气控制柜本体正面,所述 LED 发光装置设置于电源控制单元面板表面以及柜门表面,所述环境噪音检测装置设置于电气控制柜本体顶部,所述声控装置设置于环境噪音检测装置内部,所述亮度调节装置与 LED 发光装置相连接。通过上述方式,本发明为声控电气控制柜增加了环境噪音检测装置以及声控装置,增加了声控功能,便于光线不好时对电气控制柜进行操作。



1. 一种声控电气控制柜,其特征在于,包括电气控制柜本体、电源控制单元、柜门、LED 发光装置、环境噪音检测装置、声控装置以及亮度调节装置,所述电源控制单元设置于电气控制柜本体内部,所述柜门设置于电气控制柜本体正面,所述 LED 发光装置设置于电源控制单元面板表面以及柜门表面,所述环境噪音检测装置设置于电气控制柜本体顶部,所述声控装置设置于环境噪音检测装置内部,所述亮度调节装置与 LED 发光装置相连接。

2. 根据权利要求 1 所述的声控电气控制柜,其特征在于,所述亮度调节装置设置有亮度三级调节开关。

3. 根据权利要求 1 所述的声控电气控制柜,其特征在于,所述声控装置设置有环境噪音强度三级触发开关。

4. 根据权利要求 1 所述的声控电气控制柜,其特征在于,所述 LED 发光装置表面设置有防刺眼反光镜。

一种声控电气控制柜

技术领域

[0001] 本发明涉及电气控制柜加工领域,尤其涉及一种声控电气控制柜。

背景技术

[0002] 现有电气控制柜不具备声控功能,人们在光线不佳时对电气控制柜进行操作需要开关灯或者手电筒,给操作带来不便,如果光照能够通过声音来控制,便会便于操作。

发明内容

[0003] 本发明主要解决的技术问题是提供一种声控电气控制柜,能够针对现有电气控制柜没有声控功能的问题,为声控电气控制柜增加了环境噪音检测装置以及声控装置,增加了声控功能,便于光线不好时对电气控制柜进行操作。

[0004] 为解决上述技术问题,本发明采用的一个技术方案是:提供一种声控电气控制柜,包括电气控制柜本体、电源控制单元、柜门、LED 发光装置、环境噪音检测装置、声控装置以及亮度调节装置,所述电源控制单元设置于电气控制柜本体内部,所述柜门设置于电气控制柜本体正面,所述 LED 发光装置设置于电源控制单元面板表面以及柜门表面,所述环境噪音检测装置设置于电气控制柜本体顶部,所述声控装置设置于环境噪音检测装置内部,所述亮度调节装置与 LED 发光装置相连接。

[0005] 在本发明一个较佳实施例中,所述亮度调节装置设置有亮度三级调节开关。

[0006] 在本发明一个较佳实施例中,所述声控装置设置有环境噪音强度三级触发开关。

[0007] 在本发明一个较佳实施例中,所述 LED 发光装置表面设置有防刺眼反光镜。

[0008] 本发明的有益效果是:本发明提供的一种声控电气控制柜,能够针对现有电气控制柜没有声控功能的问题,为声控电气控制柜增加了环境噪音检测装置以及声控装置,增加了声控功能,便于光线不好时对电气控制柜进行操作。

附图说明

[0009] 为了更清楚地说明本发明实施例中的技术方案,下面将对实施例描述中所需要使用的附图作简单地介绍,显而易见地,下面描述中的附图仅仅是本发明的一些实施例,对于本领域普通技术人员来讲,在不付出创造性劳动的前提下,还可以根据这些附图获得其它的附图,其中:

图 1 是本发明一种声控电气控制柜的一较佳实施例的结构图。

具体实施方式

[0010] 下面将对本发明实施例中的技术方案进行清楚、完整地描述,显然,所描述的实施例仅是本发明的一部分实施例,而不是全部的实施例。基于本发明中的实施例,本领域普通技术人员在没有做出创造性劳动前提下所获得的所有其它实施例,都属于本发明保护的范围。

[0011] 如图 1 所示,本发明实施例包括:

一种声控电气控制柜,包括电气控制柜本体 1、电源控制单元 2、柜门 3、LED 发光装置 4、环境噪音检测装置 5、声控装置 6 以及亮度调节装置 7,所述电源控制单元 2 设置于电气控制柜本体 1 内部,所述柜门 3 设置于电气控制柜本体 1 正面,所述 LED 发光装置 4 设置于电源控制单元 2 面板表面以及柜门 3 表面,所述环境噪音检测装置 5 设置于电气控制柜本体 1 顶部,所述声控装置 6 设置于环境噪音检测装置 5 内部,所述亮度调节装置 7 与 LED 发光装置 4 相连接。

[0012] 其中,所述亮度调节装置 7 设置有亮度三级调节开关。通过上述方式,能够根据环境需要调节光照亮度。

[0013] 进一步的,所述声控装置 6 设置有环境噪音强度三级触发开关。通过上述方式,能够根据不同程度的环境噪音进行光度调节。

[0014] 另外,所述 LED 发光装置 4 表面设置有防刺眼反光镜。通过上述方式,避免发光时对人眼造成伤害。

[0015] 综上所述,本发明提供了一种声控电气控制柜,能够针对现有电气控制柜没有声控功能的问题,为声控电气控制柜增加了环境噪音检测装置 5 以及声控装置 6,增加了声控功能,便于光线不好时对电气控制柜进行操作。

[0016] 以上所述仅为本发明的实施例,并非因此限制本发明的专利范围,凡是利用本发明说明书内容所作的等效结构或等效流程变换,或直接或间接运用在其它相关的技术领域,均同理包括在本发明的专利保护范围内。

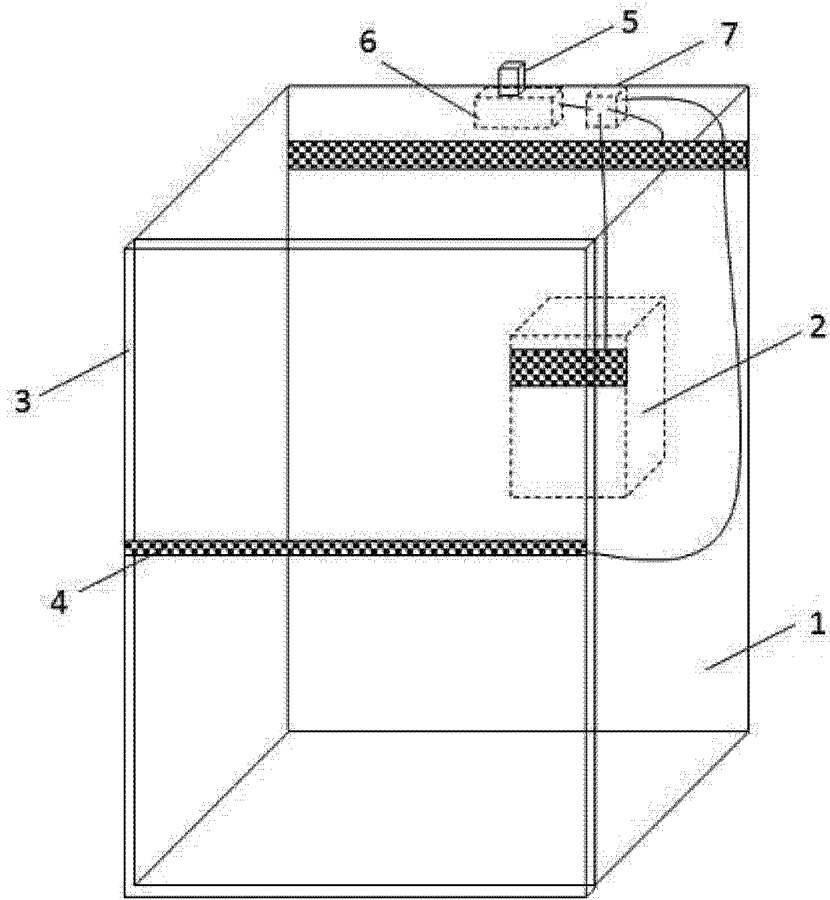


图 1