

(12) 实用新型专利

(10) 授权公告号 CN 202137168 U

(45) 授权公告日 2012. 02. 08

(21) 申请号 201120227620. 0

(22) 申请日 2011. 06. 30

(73) 专利权人 益阳桃花江竹业发展有限公司

地址 413400 湖南省益阳市桃江县桃江经济
开发区

(72) 发明人 胡立明 吴金保

(74) 专利代理机构 益阳市银城专利事务所

43107

代理人 舒斌 夏宗福

(51) Int. Cl.

B08B 15/00 (2006. 01)

B01D 47/02 (2006. 01)

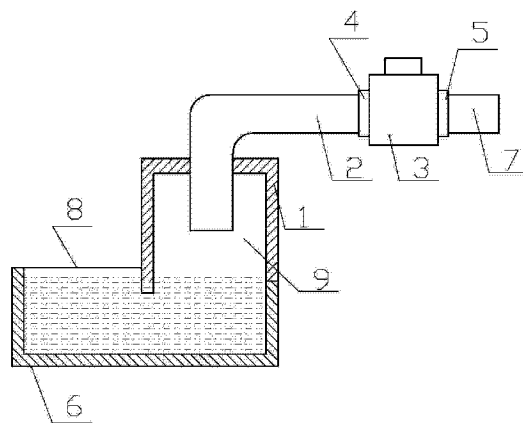
权利要求书 1 页 说明书 1 页 附图 1 页

(54) 实用新型名称

粉尘收集装置

(57) 摘要

本实用新型公开了一种湿法粉尘收集装置，它包括收集箱 (1)，引风机 (3) 的吸风口 (5) 通过吸尘管 (7) 与粉尘排放口连通，其特征所述的收集箱 (1) 与收集水池 (6) 连通，使收集箱 (1) 内形成一个通过收集水池 (6) 液面封闭的空间 (9)，引风机 (3) 的出风口 (4) 通过出尘管 (2) 与收集箱 (1) 连通，本实用新型结构简单，能有效的提高除尘效果与设备的使用寿命，降低生产成本，使资源能得以利用。



1. 一种粉尘收集装置,它包括收集箱(1),引风机(3)的吸风口(5)通过吸尘管(7)与粉尘排放口连通,其特征所述的收集箱(1)与收集水池(6)连通,使收集箱(1)内形成一个通过收集水池(6)液面封闭的空间(9),引风机(3)的出风口(4)通过出尘管(2)与收集箱(1)连通。

2. 根据权利要求1所述的粉尘收集装置,其特征是所述的出尘管(2)设在空间(9)内。

粉尘收集装置

技术领域

[0001] 本实用新型涉及一种收集装置,具体地说是一种粉尘收集装置,特别是涉及一种竹、木加工业中的粉尘收集装置。

背景技术

[0002] 目前,在竹、木加工生产中,通常采用干法密闭收集装置对粉尘进行收集,其除尘效果差,无法降低粉尘的排放量,难以达到排放标准,且由于加工设备处温度过高,粉尘易燃,往往造成收集箱内粉尘燃烧,造成资源浪费,有时还造成设备损坏。

发明内容

[0003] 本实用新型的目的是提供一种湿法粉尘收集装置。

[0004] 本实用新型是采用如下技术方案实现其发明目的的,一种粉尘收集装置,它包括收集箱,引风机的吸风口通过吸尘管与粉尘排放口连通,所述的收集箱与收集水池连通,使收集箱内形成一个通过收集水池液面封闭的空间,引风机的出风口通过出尘管与收集箱连通。

[0005] 本实用新型所述出尘管设在空间内。

[0006] 由于采用上述技术方案,本实用新型较好的实现了发明目的,其结构简单,能有效的提高除尘效果与设备的使用寿命,降低生产成本,使资源能得以利用。

附图说明

[0007] 图 1 是本实用新型的结构示意图。

具体实施方式

[0008] 下面结合附图及实施例对本实用新型作进一步说明。

[0009] 由图 1 可知,一种粉尘收集装置,它包括收集箱 1,引风机 3 的吸风口 5 通过吸尘管 7 与粉尘排放口连通,所述的收集箱 1 与收集水池 6 连通,使收集箱 1 内形成一个通过收集水池 6 液面封闭的空间 9,引风机 3 的出风口 4 通过出尘管 2 与收集箱 1 连通。

[0010] 本实用新型所述出尘管 2 设在空间 9 内。

[0011] 本实用新型使用时,引风机 3 工作使吸尘管 7 内形成负压,通过出尘管 2 将竹、木加工中产生的粉尘强制排入空间 9 内,高速撞击收集水池 6 中的液面,使粉尘沉降于收集水池 6,通过收集箱 1 能有效的防止粉尘乱飞,有利于环保;当粉尘储存到一定量后,从出尘口 8 将其清除,最后将收集好的粉尘集中清运至锅炉焚烧,使资源能得以利用。

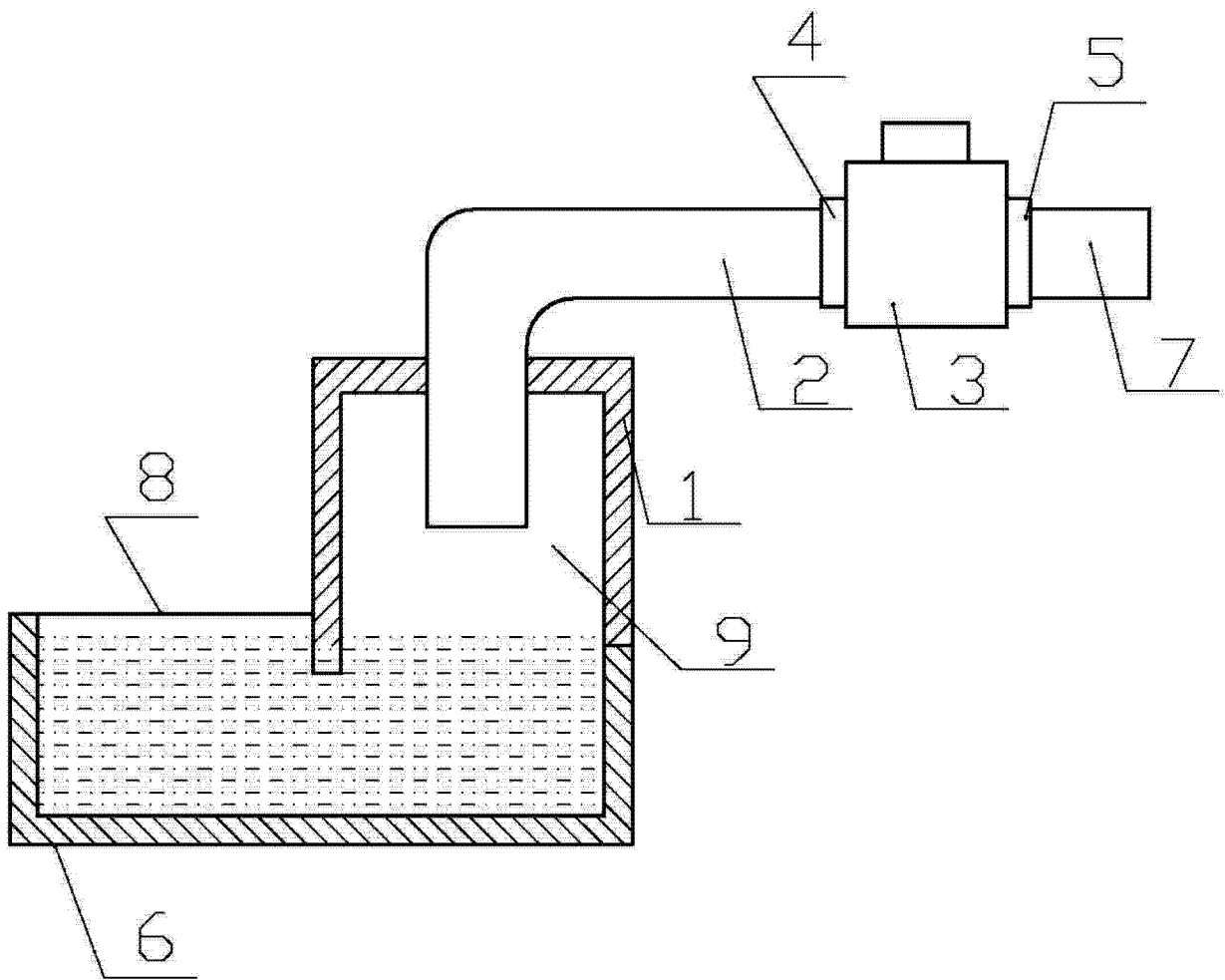


图 1