



(12) 实用新型专利

(10) 授权公告号 CN 203088499 U

(45) 授权公告日 2013. 07. 31

(21) 申请号 201220706225. 5

(22) 申请日 2012. 12. 20

(73) 专利权人 袁兰贞

地址 274005 山东省菏泽市第二人民医院护
理科

(72) 发明人 袁兰贞

(51) Int. Cl.

A47G 19/22 (2006. 01)

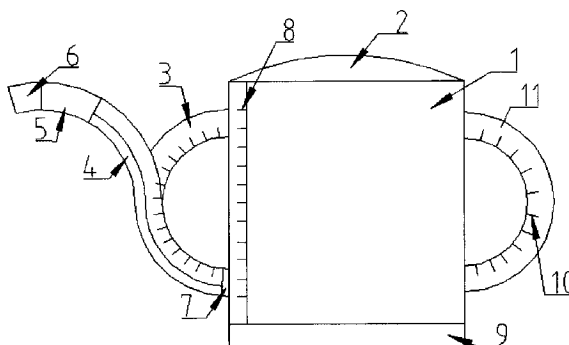
权利要求书1页 说明书2页 附图1页

(54) 实用新型名称

一种护理杯

(57) 摘要

本实用新型提供了一种护理杯,属于医疗护理用具领域。其技术方案为:一种护理杯,它包括杯体、杯盖和杯把,其中,杯把由位于杯体左右两侧的两个杯把构成,左侧杯把外表面设置荧光条,左侧杯把为中空结构且外端部连接有吸管,吸管上设置有密封盖,左侧杯把和杯体连接处设置过滤层;杯体上设置有刻度;杯体底部设置缓冲垫。本实用新型的有益效果为:使用该护理杯,病人无需坐起,只需开启密封盖,将吸管放入病人口中即可,当病人夜间需要喝水时,病人可以凭借左侧杯把上的荧光条,握住左侧杯把,即可自行解决喝水问题,另外,刻度可以控制病人的饮水量。该实用新型结构简单,便于操作,为病人的护理带来了诸多方便。



1. 一种护理杯,包括杯体、杯盖和杯把,其特征在于,所述杯把由位于所述杯体左右两侧的两个杯把构成,所述左侧杯把外侧表面设置荧光条,所述左侧杯把为中空结构且外端部连接有吸管,所述吸管端部设置有密封盖,所述左侧杯把和所述杯体连接处设置过滤层。
2. 根据权利要求1所述的护理杯,其特征在于,所述杯体上设置有刻度。
3. 根据权利要求1或2所述的护理杯,其特征在于,所述杯体底部设置缓冲垫。
4. 根据权利要求1或2所述的护理杯,其特征在于,所述左侧杯把和所述右侧杯把的内侧表面均设置防滑纹。
5. 根据权利要求3所述的护理杯,其特征在于,所述左侧杯把和所述右侧杯把的内侧表面均设置防滑纹。

一种护理杯

技术领域

[0001] 本实用新型涉及一种医疗护理用具，尤其涉及一种护理杯。

背景技术

[0002] 临床上，对于病人而言，使用普通的杯子喝水是很不方便的事情，很容易漏到病床上，并且需要坐正起身，非常麻烦，再者夜间病人需要喝水时，若陪护不在身边，自己不便解决饮水问题，再者水量的控制对于病人而言，也是十分重要的。

实用新型内容

[0003] 本实用新型的目的在于提供一种结构简单、使用方便，既能方便病人使用又能有效控制饮水量的护理杯。

[0004] 为实现上述发明目的，本实用新型是通过如下措施实现的：一种护理杯，包括杯体、杯盖和杯把，其中，所述杯把由位于所述杯体左右两侧的两个杯把构成，所述左侧杯把外侧表面设置荧光条，所述左侧杯把为中空结构且外端部连接有吸管，所述吸管端部设置有密封盖，所述左侧杯把和所述杯体连接处设置过滤层。

[0005] 其中，所述杯体上设置有刻度。

[0006] 其中，所述杯体底部设置缓冲垫。

[0007] 其中，所述左侧杯把和所述右侧杯把的内侧表面均设置防滑纹。

[0008] 本实用新型的有益效果为：使用该护理杯，病人无需坐起，只需开启密封盖，将吸管放入病人口中即可，当病人夜间需要喝水时，可以凭借杯把上的荧光条，握住杯把，即可自行解决喝水问题，另外，刻度可以控制病人的饮水。该新型结构简单，使用方便，为病人的护理带了诸多方便。

附图说明

[0009] 图1为本实用新型实施例的结构示意图

[0010] 其中，附图标记为：1、杯体；2、杯盖；3、左侧杯把；4、荧光条；5、吸管；6、密封盖；7、过滤层；8、刻度；9、缓冲垫；10、防滑纹；11、右侧杯把。

具体实施方式

[0011] 为能清楚说明本方案的技术特点，下面通过具体实施方式，对本方案进行阐述。

[0012] 参见图1，本实用新型是一种护理杯，包括杯体1、杯盖2和杯把，其中，杯把由位于杯体1左右两侧的两个杯把构成，左侧杯把3外侧表面设置荧光条4，左侧杯把3为中空结构且外端部连接有吸管5，吸管5上设置有密封盖6，左侧杯把3和杯体1连接处设置过滤层7；杯体1上设置有刻度8；杯体1底部设置缓冲垫9；左侧杯把3和右侧杯把11的内侧表面均设置防滑纹10。

[0013] 当病人需要喝水时，护士或者陪护将密封盖6打开，手握右侧杯把11，将吸管5放

入病人的口中,即可,由于吸管 5 的作用,可以避免病人口中的水漏到脖子上或床上。

[0014] 当病人自行喝水时,手可以握住左侧杯把 3,然后开启密封盖 6,通过吸管 5 吸入饮水即可。尤其在夜间,病房内熄灯后,病人若需要喝水时,可以根据左侧杯把 3 上的荧光条 4 发出的光亮来寻找到左侧杯把 3,握住,即可自行解决喝水问题。

[0015] 杯体 1 上的刻度 8,用来控制病人的摄水量,可以根据实际需要摄入量来对病人饮水进行控制。

[0016] 杯体 1 底部的缓冲垫 9,可以防止护理杯发生磕碰。

[0017] 另外,左侧杯把 3 和右侧杯把 11 的内侧表面均设置防滑纹 10,可以避免手抓不稳杯子。

[0018] 再者,杯盖 2 打开,可以当做普通杯子使用。

[0019] 本实用新型未经描述的技术特征可以通过或采用现有技术实现,在此不再赘述,当然,上述说明并非是对本实用新型的限制,本实用新型也并不仅限于上述举例,本技术领域的普通技术人员在本实用新型的实质范围内所做出的变化、改型、添加或替换,也应属于本实用新型的保护范围。

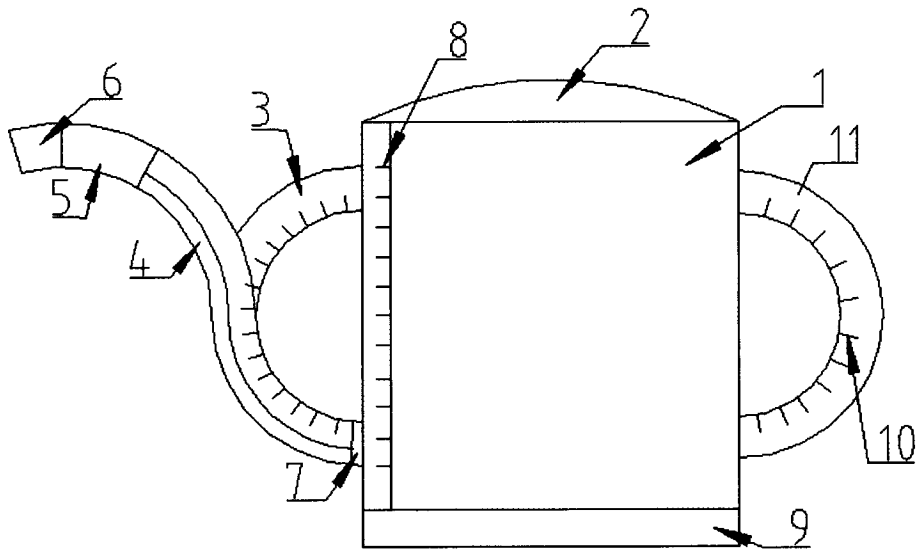


图 1