



(19) 대한민국특허청(KR)
(12) 등록특허공보(B1)

(45) 공고일자 2022년11월04일
(11) 등록번호 10-2463473
(24) 등록일자 2022년11월01일

(51) 국제특허분류(Int. Cl.)
A61M 5/30 (2006.01) A61M 5/178 (2006.01)
A61M 5/20 (2006.01)
(52) CPC특허분류
A61M 5/3007 (2013.01)
A61D 1/025 (2013.01)
(21) 출원번호 10-2020-0138929
(22) 출원일자 2020년10월26일
심사청구일자 2020년10월26일
(65) 공개번호 10-2022-0054951
(43) 공개일자 2022년05월03일
(56) 선행기술조사문헌
KR100888831 B1
(뒷면에 계속)

(73) 특허권자
미라클스코프(주)
경기도 성남시 분당구 판교로 700, 디동 310-2호
(야탑동, 분당테크노파크)
(72) 발명자
이계한
경기도 용인시 수지구 포은대로 231 (상현동, 서원마을 현대홈타운아파트) 203동 1202호
이해식
경기도 화성시 동탄순환대로 10길 88, 반도유보라 10차2단지 3606동 302호
(74) 대리인
김보정

전체 청구항 수 : 총 6 항

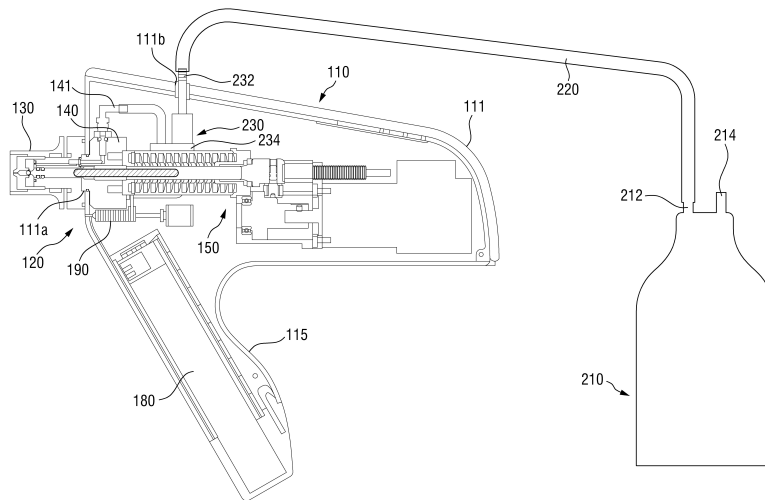
심사관 : 최성수

(54) 발명의 명칭 약물주입단자를 구비한 무침주사기

(57) 요약

약물주입단자를 구비한 무침주사기가 개시된다. 본 발명의 무침주사기는 몸체부와 손잡이부로 구성된 하우징과 상기 몸체부의 내부에 수납되며, 공급된 약물을 피시술자의 피부로 발사하는 주사모듈, 및 상기 하우징 내부 일 측면에 고정되어 상기 하우징 외부에서 공급되는 약물을 상기 주사모듈로 공급하는 워터펌프로 구성되게 함으로써 휴대되는 약물용기로부터 약물을 공급받을 수 있기 때문에 신속하고 편리하게 약물을 주사할 수 있는 효과가 있다.

대표도



(52) CPC특허분류

A61D 7/00 (2021.01)
A61M 5/1782 (2013.01)
A61M 5/2033 (2013.01)
A61M 2005/3126 (2013.01)
A61M 2205/584 (2013.01)
A61M 2250/00 (2013.01)

(56) 선행기술조사문헌

KR1020120019868 A
 KR101062022 B1
 KR101052669 B1
 KR101497389 B1
 KR101714551 B1
 KR1020020077522 A
 KR1020140063446 A
 KR1020190127009 A

이 발명을 지원한 국가연구개발사업

과제고유번호	1545023029
과제번호	821070031SB010
부처명	농림축산식품부
과제관리(전문)기관명	농림식품기술기획평가원
연구사업명	기술사업화지원(R&D)
연구과제명	피내접종용 무침주사기 개발 및 상용화
기 여 율	1/1
과제수행기관명	미라클스코프(주)
연구기간	2021.04.01 ~ 2023.12.31

명세서

청구범위

청구항 1

몸체부와 손잡이부로 구성된 하우징;

상기 몸체부의 내부에 수납되며, 공급된 약물을 피시술자의 피부로 발사하는 주사모듈; 및

상기 하우징 내부 일측면에 고정되어 상기 하우징 외부에서 공급되는 약물을 상기 주사모듈로 공급하는 워터펌프;

를 포함하는 약물주입단자를 구비한 무침주사기.

청구항 2

청구항 1에 있어서,

주사 약물을 보관하는 약물용기; 및

일단은 상기 약물용기에 결합되고 타단은 상기 워터펌프에 분리결합되는 튜브;

를 더 포함하고,

상기 주사모듈은,

상기 워터펌프로부터 약물이 공급되는 공급유닛;

상기 몸체부의 전방측으로 노출되고, 상기 공급유닛에서 약물을 공급받아 충전하는 토출유닛; 및

상기 토출유닛의 내부 공동에 피스톤을 전진 이동시켜 충전된 약물이 피시술자의 피부에 발사되도록 하는 발사유닛;

을 포함하는 약물주입단자를 구비한 무침주사기.

청구항 3

제2항에 있어서,

상기 토출유닛은,

상기 공급유닛에서 약물이 공급되는 제1유로, 상기 제1유로에 공급된 약물이 충전되는 제1공동 및 상기 제1공동의 약물을 발사하는 노즐이 구비된 약물토출부;

상기 제1유로의 내부에 하나 이상 배치되어 약물의 역류를 방지하는 역류방지부;

상기 노즐에 하나 이상 배치되어 외부로부터의 공기유입을 방지하는 공기유입방지부; 및

상기 약물토출부의 외측을 둘러싸도록 결합되며, 일단이 피시술자의 피부에 접촉되는 보호캡;

을 더 포함하는 약물주입단자를 구비한 무침주사기.

청구항 4

제3항에 있어서,

상기 토출유닛은 상기 발사유닛의 동작을 제어하는 트리거부를 더 포함하고,

상기 트리거부는,

상기 보호캡의 타단과 상기 약물토출부 사이에 배치된 간격유지부재; 및

상기 보호캡과 상기 약물토출부 간의 간격을 감지하여 상기 발사유닛에 트리거 신호를 출력하는 센서를 포함하고,

상기 센서는 상기 보호캡의 타단이 상기 약물토출부에 접촉되면 상기 트리거 신호를 출력하는 것을 특징으로 하는 약물주입단자를 구비한 무침주사기.

청구항 5

제2항에 있어서,

상기 공급유닛은 상기 토출유닛과 상기 발사유닛 사이에 배치되고,

상기 약물용기로부터 공급된 약물을 상기 토출유닛에 공급하는 제2유로;

상기 토출유닛의 내부 공동과 동일 선상에 배치되도록 형성된 제2공동; 및

상기 제2유로를 통해 흐르는 약물을 설정온도로 가열하는 히터;

를 더 포함하는 약물주입단자를 구비한 무침주사기.

청구항 6

제2항에 있어서,

상기 몸체부의 내부에서 상기 토출유닛과 나란하게 배치되도록 수납되고, 상기 토출유닛에서 약물이 발사될 때 페인트 및 물감 중 적어도 하나를 피시술자의 피부에 분사하는 표시부를 더 포함하는 것을 특징으로 하는 약물주입단자를 구비한 무침주사기.

발명의 설명

기술 분야

[0001] 본 발명은 무침주사기에 관한 것으로, 보다 상세하게는 휴대용 약물을 이용하여 간단한 구성으로 주사바늘 없이도 피시술자에게 최적의 약물 주사를 할 수 있는 약물주입단자를 구비한 무침주사기에 관한 것이다.

배경 기술

[0002] 일반적으로 약물의 주사는 유침 주사기를 사용하여 수행된다. 이러한 유침 주사기를 이용한 주사 방법은 주사를 맞는 대상의 교차 오염, 주사와 관련된 통증 및 주사를 맞는 대상 안에서 주사바늘이 부러지거나 탈락될 가능성 등의 다양한 문제점이 발생되고 있다.

[0003] 이에, 유침 주사기와 관련된 문제를 해결하기 위하여 최근 주사바늘이 없는 무침 주사기를 이용한 주사 방법이 개발되고 있다. 무침 주사기는 통상적으로 고압의 주사액을 사람 또는 동물의 피부 내부로 주입하여 주사할 수 있는 장치를 말한다.

[0004] 종래의 무침 주사기는 피부를 통해 약액을 이동시키기에 충분한 에너지를 제공하기 위하여 외부 동력, 예컨대 외부 기체 공급원에 의한 동력을 공급받는다.

[0005] 이로 인해, 종래의 무침 주사기는 별도의 기체 공급장비가 구비되어야 하므로 전체 크기가 증가하여 운용의 번거로움이 발생되고 있다. 또한, 종래의 무침 주사기는 설계가 복잡하여 제작 비용이 증가되며, 주사기 제작시에 약액의 주입량이 설정되어 있어 약액 주입량 조절이 어려운 문제가 있었다.

[0006] 한편, 약물통은 무침주사기에 조립되어 사용되기 때문에 소형 약물 용량을 사용하여 시술하기 때문에 약물이 소진된 경우에는 다시 장소를 이동하여 약물통 보관장소에서 무침주사기에 약물통을 결합한 뒤 시술자에게로 이동하여야 하기 때문에 신속하게 주사하기가 어렵다.

선행기술문헌

특허문헌

[0007] (특허문헌 0001) KR 공개특허공보 10-2012-0103859(2012.09.20)

발명의 내용

해결하려는 과제

[0008] 이러한 문제점을 해결하기 위한 본 발명은 휴대용 약물용기를 이용하여 간단한 구성으로 주사바늘 없이도 피시술자에게 최적의 약물 주사를 할 수 있는 약물주입단자를 구비한 무침주사기를 제공하는 것을 목적으로 한다.

[0009] 또한, 본 발명은 펌프를 이용하여 약물통에서 주입부까지 신속하게 약물을 이동시킬 수 있는 약물주입단자를 구비한 무침주사기를 제공하는 것을 다른 목적으로 한다.

[0010] 그리고 본 발명은 약물통과 약물이동 튜브를 교체하여 사용하고 약물통 거치벨트를 이용하여 약물통을 휴대하기 편하게 하고, 또한, 여분의 약물통을 소지할 수 있는 약물주입단자를 구비한 무침주사기를 제공하는 것을 또 다른 목적으로 한다.

과제의 해결 수단

[0011] 이러한 과제를 해결하기 위한 본 발명의 약물주입단자를 구비한 무침주사기는 몸체부와 손잡이부로 구성된 하우징과 상기 몸체부의 내부에 수납되며, 공급된 약물을 피시술자의 피부로 발사하는 주사모듈, 및 상기 하우징 내부 일측면에 고정되어 상기 하우징 외부에서 공급되는 약물을 상기 주사모듈로 공급하는 워터펌프로 구성함으로써 달성될 수 있다.

[0012] 또한, 주사 약물을 보관하는 약물용기와 일단은 상기 약물용기에 결합되고 타단은 상기 워터펌프에 분리결합되는 튜브를 더 포함하게 구성하고, 상기 주사모듈은, 상기 워터펌프로부터 약물이 공급되는 공급유닛과, 상기 몸체부의 전방측으로 노출되고, 상기 공급유닛에서 약물을 공급받아 충전하는 토출유닛 및 상기 토출유닛의 내부 공동에 피스톤을 전진 이동시켜 충전된 약물이 피시술자의 피부에 발사되도록 하는 발사유닛을 포함할 수 있다.

[0013] 그리고 토출유닛은 상기 공급유닛에서 약물이 공급되는 제1유로, 상기 제1유로에 공급된 약물이 충전되는 제1공동 및 상기 제1공동의 약물을 발사하는 노즐이 구비된 약물토출부와 상기 제1유로의 내부에 하나 이상 배치되어 약물의 역류를 방지하는 역류방지부, 상기 노즐에 하나 이상 배치되어 외부로부터의 공기유입을 방지하는 공기유입방지부, 및 상기 약물토출부의 외측을 둘러싸도록 결합되며, 일단이 피시술자의 피부에 접촉되는 보호캡을 더 포함할 수 있다.

발명의 효과

[0014] 따라서 본 발명의 약물주입단자를 구비한 무침주사기에 의하면, 휴대되는 약물용기로부터 약물을 공급받을 수 있기 때문에 신속하고 편리하게 약물을 주사할 수 있는 효과가 있다.

[0015] 또한, 본 발명의 약물주입단자를 구비한 무침주사기에 의하면, 여분의 약물용기도 휴대할 수 있어 중단하지 않고 계속 주사할 수 있는 효과가 있다.

[0016] 또한, 본 발명의 약물주입단자를 구비한 무침주사기에 의하면, 워터펌프를 사용하기 때문에 일정한 압력으로 약물을 이동시킬 수 있는 효과가 있다.

[0017] 또한, 본 발명의 약물주입단자를 구비한 무침주사기에 의하면, 종래와 대비하여 간단한 구성으로 구현될 수 있어 제조비용의 절감 효과가 있으며, 주사바늘이 없이도 피시술자에게 약물을 주사할 수 있어 바늘의 부러짐 등의 문제 발생을 방지할 수 있다.

[0018] 그리고 본 발명의 약물주입단자를 구비한 무침주사기에 의하면, 스프링의 탄성력을 조절함으로써 피스톤에 의해 발사되는 약물의 발사량 및 그 압력을 조절할 수 있다. 이에, 피시술자의 상태에 따라 약물 발사량과 발사압력을 조절하여 피시술자에게 최적의 맞춤형 주사가 이루어지도록 할 수 있다.

도면의 간단한 설명

- [0019] 도 1은 본 발명의 실시예에 따른 약물주입단자를 구비한 무침주사기의 일단면도,
 도 2는 도 1의 주사모듈의 구성을 나타내는 도면,
 도 3은 도 2의 제1회전체를 나타내는 도면,
 도 4는 도 2의 A 부분을 구체적으로 나타내는 도면,
 도 5a 내지 도 5c는 본 발명의 실시예에 따른 무침주사기의 동작을 나타내는 도면,
 도 6은 본 발명의 일실시예에 의한 워터펌프의 상세 구성도,
 그리고
 도 7은 본 발명의 일실시예에 의한 약물통을 휴대하기 위한 휴대벨트의 일례를 도시한 도면이다.

발명을 실시하기 위한 구체적인 내용

- [0020] 본 명세서 및 청구범위에 사용된 용어나 단어는 통상적이거나 사전적인 의미로 한정 해석되지 아니하며, 발명자는 그 자신의 발명을 가장 최선의 방법으로 설명하기 위해 용어의 개념을 적절하게 정의할 수 있다는 원칙에 입각하여 본 발명의 기술적 사상에 부합하는 의미와 개념으로 해석되어야만 한다.
- [0021] 명세서 전체에서, 어떤 부분이 어떤 구성요소를 "포함"한다고 할 때, 이는 특별히 반대되는 기재가 없는 한 다른 구성요소를 제외하는 것이 아니라 다른 구성요소를 더 포함할 수 있는 것을 의미한다. 또한, 명세서에 기재된 "...부", "...기", "모듈", "장치" 등의 용어는 적어도 하나의 기능이나 동작을 처리하는 단위를 의미하며, 이는 하드웨어 및/또는 소프트웨어의 결합으로 구현될 수 있다.
- [0022] 명세서 전체에서 "및/또는"의 용어는 하나 이상의 관련 항목으로부터 제시 가능한 모든 조합을 포함하는 것으로 이해되어야 한다. 예를 들어, "제1 항목, 제2 항목 및/또는 제3 항목"의 의미는 제1, 제2 또는 제3 항목뿐만 아니라 제1, 제2 또는 제3 항목들 중 2개 이상으로부터 제시될 수 있는 모든 항목의 조합을 의미한다.
- [0023] 이하, 도면을 참고하여 본 발명의 일실시예에 대하여 설명한다.
- [0024] 도 1은 본 발명의 실시예에 따른 약물주입단자를 구비한 무침주사기를 나타내는 도면이고, 도 2는 도 1의 주사모듈의 구성을 나타내는 도면이다.
- [0025] 도면을 참조하면, 본 발명의 약물주입단자를 구비한 무침주사기(100)는 주사바늘이 없는 무침의 주사모듈(120)과 약물주입단자(232)를 포함한다.
- [0026] 이에, 무침주사기(100)는 주사모듈(120)의 일측을 피시술자, 예컨대 사람 또는 동물의 피부에 접촉시킨 상태에서, 약물주입단자(232)를 통하여 외부로부터 주입되는 약물이 주사모듈(120)로부터 강한 압력으로 발사되도록 하여 피시술자의 피부 내부로 약물을 주입할 수 있도록 구성한다.
- [0027] 이를 위하여 본 발명의 일실시예에 의한 약물주입단자를 구비한 무침주사기(100)는 주사기의 외관을 형성하는 하우징(110), 하우징(110)의 내측에 수납되는 주사모듈(120) 및 하우징(110)의 내부 일측면에 고정되어 하우징 외부에서 약물주입단자(232)로 공급되는 약물을 주사모듈(120)로 공급하는 워터펌프(230)를 포함할 수 있다.
- [0028] 또한, 주사 약물을 보관하는 약물용기(210)와 일단은 약물용기(210)에 결합되고 타단은 워터펌프(230)의 약물주입단자(232)에 분리결합되는 튜브(220)를 포함할 수 있다.
- [0029] 약물용기(210)는 약물을 보관하는 몸체와 몸체에 보관된 약물을 토출하는 약물 토출구(212)와 공기 주입구(214)를 포함한다.
- [0030] 도 6의 본 발명의 일실시예에 의한 워터펌프의 상세 구성도를 참고하면, 워터펌프(230)는 하우징 내부의 일측에 고정되는 베이스기관(234)과 베이스기관(234)의 상부에 결합되어 튜브(220)를 통하여 공급되는 약물을 공급유닛(140)의 약물주입부(141)에 결합된 연결관(236)으로 공급하는 압축펌프(231)와 압축펌프(231)의 타단에 결합되어 튜브(220)의 일단과 결합되는 약물주입단자(232)를 포함할 수 있다.
- [0031] 또한, 워터펌프(230)는 구동 조건에 따라 펌프의 동작을 조절할 수 있게 구성할 수 있다.
- [0032] 구체적으로 약물을 주입하여 주사모듈로 공급하는 경우에는 워터펌프를 구동하여 공급하고, 이후 주사모듈이 약

물을 토출하는 경우에는 워터펌프의 동작을 정지하여 전원 소모량을 줄일 수 있게 할 수 있다.

- [0033] 약물주입단자(232)는 튜브(220)와 분리결합될 수 있도록 하우징(110)의 외부로 일부 돌출되게 구성하는 것이 바람직하다.
- [0034] 이때, 약물주입단자(232)가 하우징(110) 외부로 돌출되는 부위에는 실더링(232a)를 개재시켜 하우징 내외부를 실링할 수 있도록 한다.
- [0035] 또한, 연결관(236)의 타측은 제2연결구(235)에 결합되어 약물주입단자(232)로 유입되는 약물이 연결관(236)을 통하여 공급유닛(140)에 공급되도록 구성한다.
- [0036] 하우징(110)은 몸체부(111)와 몸체부(111)의 일측에서 연장되어 사용자, 즉 시술자의 손에 파지되는 손잡이부(115)를 포함할 수 있다.
- [0037] 몸체부(111)에는 내부공간이 형성되고, 그 공간에 주사모듈(120)이 수납될 수 있다. 몸체부(111)의 일단, 예컨대 전방측에는 주사모듈(120)의 일부, 예컨대 주사모듈(120)의 토출유닛(130)을 외부로 노출시키는 제1개구부(111a)가 형성될 수 있다. 몸체부(111)의 상측에는 워터펌프(230)의 약물주입단자(232)가 돌출되게 제2개구부(111b)가 형성될 수 있다.
- [0038] 손잡이부(115)에는 내부공간이 형성되고, 그 공간에 주사모듈(120)에 동작전원을 공급하는 배터리부(180)가 배치될 수 있다. 배터리부(180)는 일반 건전지 또는 충전이 가능한 충전지일 수 있다.
- [0039] 주사모듈(120)은 토출유닛(130), 공급유닛(140) 및 발사유닛(150)을 포함할 수 있다. 주사모듈(120)은 토출유닛(130)을 제외한 나머지 유닛들이 하우징(110)의 몸체부(111) 내측에 수납될 수 있다.
- [0040] 주사모듈(120)의 공급유닛(140)은 하우징(110)의 내부에서 토출유닛(130)과 발사유닛(150) 사이에 배치될 수 있다. 공급유닛(140)은 하우징(110)에 결합된 약물용기(200)로부터 약물을 제공받고, 이를 토출유닛(130)으로 전달할 수 있다.
- [0041] 공급유닛(140)은 연결관(236)으로부터 공급되는 약물을 주사모듈(120)로 공급하도록 동작한다.
- [0042] 이를 위하여 공급유닛(140)은 약물주입부(141), 제2유로(142) 및 제2공동(143)을 포함할 수 있다.
- [0043] 약물주입부(141)는 연결관(236)의 일단에 연결되어 워터펌프(230)에서 공급되는 약물을 공급받아 제2유로(142)로 안내한다.
- [0044] 제2유로(142)는 약물주입부(141)와 토출유닛(130)의 제1유로(132) 사이에 형성되어 약물주입부(141)에 공급된 약물을 제1유로(132)로 공급할 수 있다.
- [0045] 앞서 설명한 바와 같이, 제2유로(142) 내부에 하나 이상의 역류방지부가 배치될 수도 있으며, 역류방지부는 제2유로(142)에 공급된 약물이 약물주입부(141) 방향으로 역류되는 것을 방지할 수 있다.
- [0046] 이러한 역류방지부는 공지의 장치를 이용할 수 있으므로 상세 구성에 대해서는 설명을 생략한다.
- [0047] 제2공동(143)은 토출유닛(130)의 제1공동(133)과 동일 중심축상에 배치되도록 형성되어 제1공동(133)과 마찬가지로 발사유닛(150)의 피스톤(161)이 삽입되어 전후진이동이 될 수 있게 구성한다.
- [0048] 따라서 제2공동(143)의 내경은 피스톤(161)의 외경과 동일하게 형성될 수 있다.
- [0049] 또한, 공급유닛(140)에는 제2유로(142)를 통해 흐르는 약물이 균일한 점도를 가지도록 하기 위한 히터(145)가 더 구비될 수 있다.
- [0050] 히터(145)는 배터리부(180)로부터 동작전원을 공급받아 제2유로(142)를 흐르는 약물을 설정온도로 가열할 수 있다. 이때, 히터(145)는 공급유닛(140)에 약물이 공급될 때 선택적으로 동작되어 제2유로(142)의 내부를 가열할 수 있다.
- [0051] 또한, 약물주입부(141)의 일단은 연결관(236)이 쉽게 결합될 수 있도록 일단부가 절곡되어 절곡된 방향이 제2연결구(235)를 향하도록 구성하는 것이 바람직하다.
- [0052] 주사모듈(120)은 발사유닛(150)에서 토출유닛(130)에 인가되는 소정의 압력, 예컨대 탄성부재에 의한 탄성력에 따라 공급유닛(140)에서 토출유닛(130)으로 공급된 약물을 토출유닛(130)의 외부, 즉 피스톤의 피부로 발사할 수 있다.

- [0053] 주사모듈(120)의 토출유닛(130)은 하우징(110)의 외측으로 노출되도록 배치되어 피시술자의 피부에 접촉될 수 있다. 토출유닛(130)은 공급유닛(140)을 통해 공급된 약물을 발사유닛(150)의 동작에 따라 외부로 발사할 수 있다. 토출유닛(130)은 약물토출부(131)와 보호캡(135)을 포함할 수 있다.
- [0054] 약물토출부(131)는 공급유닛(140)에서 약물이 공급되는 제1유로(132), 상기 제1유로(132)를 통해 공급되는 약물이 일시 저장되는 제1공동(133) 및 상기 제1공동(133)의 일측에 형성되어 약물을 발사하는 노즐(134)을 포함할 수 있다.
- [0055] 여기서, 제1공동(133)의 내부에는 후술될 발사유닛(150)의 피스톤(161)이 삽입되어 수평방향으로 이동, 예컨대 전진이동 및 후진이동 될 수 있다. 이에, 제1공동(133)의 내경은 피스톤(161)의 외경과 동일하게 형성될 수 있다.
- [0056] 또한, 노즐(134)은 약물의 발사압력을 높이기 위하여 제1공동(133)의 내경보다 현저하게 작은 내경을 가지도록 형성될 수 있다.
- [0057] 약물토출부(131)는 하나 이상의 역류방지부(137)를 더 포함할 수 있다. 도 2 및 도 5a를 참조하면, 역류방지부(137)는 약물토출부(131)의 제1유로(132) 내에 배치될 수 있다. 그러나 본 발명은 이에 제한되지는 않으며, 역류방지부(137)는 후술될 공급유닛(140)의 유로 내부에 하나 이상 배치될 수도 있다.
- [0058] 역류방지부(137)는 제1유로(132)를 통해 제1공동(133)으로 공급되는 약물이 다시 제1유로(132)를 통해 공급유닛(140) 방향으로 역류되는 것을 방지할 수 있다.
- [0059] 이러한 역류방지부(137)는 스프링 등의 탄성부재와 이에 연결된 차폐부재를 포함할 수 있다.
- [0060] 또한, 약물토출부(131)는 하나 이상의 공기유입방지부(138)를 더 포함할 수 있다. 도 2 및 도 5a를 참조하면, 공기유입방지부(138)는 노즐(134) 내에 배치되어 노즐(134)을 통해 외부의 공기가 제1공동(133)으로 유입되는 것을 방지할 수 있다. 이러한 공기유입방지부(138)는 스프링 등의 탄성부재와 이에 연결된 차폐부재를 포함할 수 있다.
- [0061] 상술한 역류방지부(137) 및 공기유입방지부(138)는 발사유닛(150)의 동작에 따라 해당 영역, 예컨대 제1유로(132) 내부 및 노즐(134) 내부를 개방하거나 차폐할 수 있다.
- [0062] 예컨대, 발사유닛(150)에 의해 피스톤(161)이 제1공동(133)에서 후진 이동되면, 역류방지부(137)는 제1유로(132)를 개방하고, 공기유입방지부(138)는 노즐(134)을 차폐할 수 있다. 이에, 약물이 제1유로(132)를 통해 제1공동(133)으로 흘러 일시 저장될 수 있다.
- [0063] 또한, 발사유닛(150)에 의해 피스톤(161)이 제1공동(133)에서 전진 이동되면, 역류방지부(137)는 제1유로(132)를 차폐하고, 공기유입방지부(138)는 노즐(134)을 개방할 수 있다. 이에, 제1공동(133)에 일시 저장된 약물은 노즐(134)을 통해 외부로 발사될 수 있다.
- [0064] 한편, 본 발명의 다른 실시예에 따라 역류방지부(137)는 공급유닛(140)의 동작에 따라 제1유로(132)를 개방하거나 차폐할 수도 있다. 예컨대, 공급유닛(140)에서 제1유로(132)에 약물이 공급되면, 역류방지부(137)는 공급되는 약물의 압력에 의해 제1유로(132) 내부를 개방할 수 있다.
- [0065] 보호캡(135)은 약물토출부(131)의 외측을 둘러싸도록 결합되어 배치될 수 있다. 보호캡(135)은 약물토출부(131)의 노즐(134)이 피시술자의 피부에 직접 접촉되는 것을 방지할 수 있다. 이를 위하여, 보호캡(135)의 일단은 이에 대응되는 약물토출부(131)의 일단보다 연장 형성되어 피시술자의 피부에 접촉될 수 있다. 또한, 보호캡(135)의 타단은 후술될 트리거부(136)에 의해 약물토출부(131)와 일정 간격을 유지하도록 배치될 수 있다. 보호캡(135)은 피시술자의 접촉 거부감을 줄이기 위하여 연질의 플라스틱 등의 재질로 형성될 수 있다.
- [0066] 한편, 토출유닛(130)은 발사유닛(150)의 동작을 제어할 수 있는 트리거부(136)를 더 포함할 수 있다. 트리거부(136)는 약물토출부(131)와 보호캡(135) 사이에 배치된 하나 이상의 간격유지부재(136a) 및 센서(136b)를 포함할 수 있다.
- [0067] 간격유지부재(136a)는 보호캡(135)의 타단과 이에 대응되는 약물토출부(131)의 일측 사이에 배치될 수 있다. 간격유지부재(136a)는 스프링 등과 같은 탄성부재로 구성될 수 있다.
- [0068] 이러한 간격유지부재(136a)는 평시에 보호캡(135)의 타단과 약물토출부(131)의 일측 간에 일정한 간격이 유지되도록 하고, 보호캡(135)의 일단이 피시술자의 피부에 접촉되는 경우에는 보호캡(135)의 타단이 약물토출부(131)

1)의 일측에 접촉되도록 할 수 있다.

- [0069] 센서(136b)는 약물토출부(131)의 일측에 배치될 수 있다. 센서(136b)는 보호캡(135)과 약물토출부(131) 간의 간격을 감지하여 트리거 신호를 출력할 수 있다.
- [0070] 예컨대, 상술한 간격유지부재(136a)에 의해 보호캡(135)의 타단과 약물토출부(131)의 일측 간에 소정 간격이 유지되면, 센서(136b)는 트리거 신호를 출력하지 않는다. 반면에, 보호캡(135)이 피시술자의 피부에 접촉되어 보호캡(135)의 타단이 약물토출부(131)의 일측에 접촉되면, 센서(136b)는 트리거 신호를 출력할 수 있다.
- [0071] 여기서, 센서(136b)에서 출력되는 트리거 신호는 발사유닛(150)의 구동부(170)로 제공될 수 있다. 구동부(170)는 트리거 신호에 기초하여 제1회전체(171)의 회전방향을 제어할 수 있다. 이러한 트리거부(136)의 동작은 후에 도면을 참조하여 상세하게 설명하기로 한다.
- [0072] 주사모듈(120)의 발사유닛(150)은 하우징(110)의 내부에서 공급유닛(140)에 연결될 수 있다. 발사유닛(150)은 토출유닛(130)의 제1공동(133)과 공급유닛(140)의 제2공동(143) 내부에 소정의 압력을 인가함으로써, 토출유닛(130)을 통해 약물이 분사되도록 할 수 있다. 발사유닛(150)은 발사부(160) 및 구동부(170)를 포함할 수 있다.
- [0073] 발사부(160)는 피스톤(161)과 상기 피스톤(161)의 일측이 삽입되는 실린더(162)를 포함할 수 있다.
- [0074] 피스톤(161)의 일측은 실린더(162) 내측에 삽입되어 스프링(165)에 결합될 수 있다. 피스톤(161)의 타측은 실린더(162)의 외측으로 노출될 수 있다. 이러한 피스톤(161)은 구동부(170)에 의한 스프링(165)의 동작, 예컨대 압축 및 압축해제에 따라 토출유닛(130) 및 공급유닛(140) 각각의 공동 내부에서 전진이동 및 후진이동 될 수 있다.
- [0075] 실린더(162)는 스프링(165), 스프링 압축부(166) 및 스톱퍼(164)를 포함할 수 있다.
- [0076] 스프링(165)의 일측은 실린더(162)의 내부로 삽입된 피스톤(161)의 일측 외주면을 감싸며 결합될 수 있다. 스프링(165)의 타측은 스프링 압축부(166)에 연결될 수 있다.
- [0077] 스프링(165)은 스프링 압축부(166)에 의해 실린더(162) 내부에서 압축될 수 있다. 이때, 피스톤(161)은 스프링(165)의 압축에 의해 실린더(162)의 내측 방향으로 후진 이동될 수 있다. 또한, 스프링(165)이 압축된 상태에서, 구동부(170)의 동작에 의해 그 압축이 해제될 수 있다. 이에, 피스톤(161)은 스프링(165)의 압축해제에 의한 탄성력으로 인해 실린더(162)의 외측 방향, 즉 토출유닛(130) 및 공급유닛(140) 각각의 공동 방향으로 전진 이동될 수 있다.
- [0078] 스프링 압축부(166)는 구동부(170)의 동작에 따라 스프링(165)을 소정 길이로 압축할 수 있다. 스프링 압축부(166)는 구동부(170)에 의해 수평방향, 예컨대 후진 이동되면서 스프링(165)을 압축할 수 있다.
- [0079] 스톱퍼(164)는 실린더(162)의 내측에 하나 이상 배치되며, 스프링(165)의 일측에 접촉될 수 있다. 스톱퍼(164)는 스프링(165)의 압축 해제 시 실린더(162) 내부에서의 스프링(165) 길이, 즉 스프링(165)이 펼쳐지는 길이를 제어할 수 있다.
- [0080] 설명한 바와 같이, 본 실시예의 발사부(160)는 스프링(165)의 탄성력을 이용하여 피스톤(161)을 토출유닛(130) 방향으로 전진시킴으로써, 토출유닛(130) 내부의 약물이 피시술자에게 발사되도록 할 수 있다.
- [0081] 여기서, 약물의 발사압력은 스프링(165)의 탄성력에 따라 달라질 수 있다. 스프링(165)의 탄성력은 스프링 압축부(166)에 의한 스프링(165)의 압축 정도와 스톱퍼(164)에 의한 스프링(165)의 압축해제 정도에 따라 달라질 수 있다.
- [0082] 예컨대, 구동부(170)에 의해 스프링 압축부(166)의 후진이동 거리가 길어지게 되면 스프링(165)의 압축력이 증가되어 스프링(165)의 압축해제에 따른 탄성력이 증가될 수 있다. 또한, 실린더(162) 내부에서 압축된 스프링(165)의 일측과 스톱퍼(164) 간의 거리가 길어지게 되면 스프링(165)의 압축해제력이 증가되어 스프링(165)의 압축해제에 따른 탄성력이 증가될 수 있다. 즉, 스프링(165)의 탄성력은 스프링 압축부(166)의 이동거리 및 스톱퍼(164)와의 이격거리에 따라 가변될 수 있다.
- [0083] 이와 같이, 본 실시예의 발사부(160)는 스프링(165)의 탄성력을 이용한 피스톤(161)의 전진이동을 통해 피시술자에게 약물이 발사되도록 할 수 있다. 이에, 본 발명의 무침주사기(100)는 종래와 대비하여 간단한 구성으로 구현될 수 있어 제조비용의 절감 효과가 있으며, 주사바늘이 없이도 피시술자에게 약물을 주사할 수 있어 바늘의 부러짐 등의 문제 발생을 방지할 수 있다.

- [0084] 구동부(170)는 발사부(160)의 피스톤(161)이 전진 및 후진 이동되도록 스프링(165)을 압축하거나 압축해제할 수 있다. 구동부(170)는 제1회전체(171), 제2회전체(172), 고정부(173) 및 모터(174)를 포함할 수 있다.
- [0085] 도 3은 도 2의 제1회전체를 나타내는 도면이고, 도 4는 도 2의 A 부분을 구체적으로 나타내는 도면이다.
- [0086] 도 2 내지 도 4를 참조하면, 구동부(170)의 제1회전체(171)는 결합홀(171a), 회전제어부(171b) 및 고정제어부(171c)를 포함할 수 있다. 이러한 제1회전체(171)는 캠(cam)일 수 있다.
- [0087] 제1회전체(171)의 결합홀(171a)에는 모터(174)의 회전축(미도시)이 삽입되어 결합될 수 있다. 이에, 제1회전체(171)는 모터(174)의 회전에 의해 회전축의 회전방향에 종속되어 일방향 및 타방향으로 회전될 수 있다.
- [0088] 제1회전체(171)의 회전제어부(171b)는 소정 높이의 단턱으로 형성될 수 있다. 이러한 회전제어부(171b)는 제1회전체(171)의 일면에 접촉되어 제1회전체(171)의 회전에 따라 회전되는 제2회전체(172)의 회전거리를 제어할 수 있다. 다시 말해, 제2회전체(172)는 제1회전체(171)의 일면에 접촉되어 있는 최초 위치에서 회전제어부(171b)의 단턱까지의 거리만큼 회전될 수 있다.
- [0089] 제1회전체(171)의 고정제어부(171c)는 후술될 고정부(173)에 접촉되어 고정부(173)의 스프링(165) 고정 및 고정해제를 제어할 수 있다. 고정제어부(171c)는 소정 높이로 돌출된 돌출부분과 상기 돌출부분에 비하여 상대적으로 낮은 비돌출부분을 포함할 수 있다.
- [0090] 이에, 제1회전체(171)의 일방향 회전에 의해 고정부(173)의 일단이 고정제어부(171c)의 돌출부분에 접촉되면 고정부(173)에 의해 스프링(165)이 고정될 수 있다. 또한, 제1회전체(171)의 타방향 회전에 의해 고정부(173)의 일단이 고정제어부(171c)의 비돌출부분에 접촉되면 고정부(173)에 의해 스프링(165)의 고정이 해제될 수 있다.
- [0091] 제2회전체(172)는 제1회전체(171)의 일면에 접촉되어 제1회전체(171)에 종속되어 회전될 수 있다. 제2회전체(172)는 캠 팔로워(cam follower)일 수 있다.
- [0092] 제2회전체(172)는 발사부(160)의 스프링 압축부(166)에 연결되며, 회전에 따라 스프링 압축부(166)는 소정 거리로 후진 이동시킬 수 있다. 이때, 스프링 압축부(166)의 이동거리는 제2회전체(172)의 회전거리에 대응될 수 있다. 제2회전체(172)의 회전거리는 제1회전체(171)의 회전제어부(171b)에 의해 제어될 수 있다.
- [0093] 고정부(173)는 제1회전체(171)의 회전 방향에 따라 실린더(162) 내부에서 압축되는 스프링(165)을 일시 고정하여 압축상태를 유지하거나, 고정 상태를 해제하여 압축된 스프링(165)이 압축해제 되도록 할 수 있다.
- [0094] 예컨대, 제1회전체(171)가 일방향으로 회전되면, 고정부(173)는 제1회전체(171)의 고정제어부(171c)의 돌출부분에 접촉되어 스프링(165)을 일시 고정할 수 있다. 이때, 스프링(165)은 스프링 압축부(166)의 후진에 의해 압축된 상태일 수 있다. 또한, 제1회전체(171)가 타방향으로 회전되면, 고정부(173)는 제1회전체(171)의 고정제어부(171c)의 비돌출부분에 접촉되어 스프링(165)의 고정상태를 해제할 수 있다.
- [0095] 모터(174)는 제1회전체(171)를 일방향 및 타방향으로 회전시킬 수 있다. 이러한 모터(174)는 전술된 배터리부(180)로부터 동작전원을 공급받아 동작될 수 있다. 모터(174)는 고속회전을 위한 브러시리스 직류모터(BLDC 모터)일 수 있으나, 이에 제한되지는 않는다.
- [0096] 다시 도 2를 참조하면, 무침주사기(100)는 주사모듈(120)의 약물 발사 후, 피시술자에게 주사가 완료되었다는 것을 표시하기 위한 표시부(190)를 더 포함할 수 있다.
- [0097] 표시부(190)는 하우징(110)의 몸체부(111) 내부에서 주사모듈(120)의 하부에 배치되며, 주사모듈(120)의 토출유닛(130)과 나란하도록 배치될 수 있다. 표시부(190)는 토출유닛(130)에서 약물이 발사되는 것과 동시에, 소정 색의 페인트나 물감을 피시술자의 피부로 분사할 수 있다. 이에, 피시술자에 대한 주사가 완료되었다는 것을 외부에서 인지할 수 있다. 표시부(190)는 발사부(160)의 스프링(165)이 압축해제 되어 그 일측이 스톱퍼(164)에 접촉되었을 때, 그에 따라 소정 양의 페인트나 물감을 분사할 수 있다.
- [0098] 도 5a 내지 도 5c는 본 발명의 실시예에 따른 무침주사기의 동작을 나타내는 도면들이다.
- [0099] 이하, 도 5a 내지 도 5c와 함께, 기 설명된 도 1 내지 도 4를 참조하여, 본 실시예의 무침주사기(100)의 동작을 상세하게 설명하기로 한다.
- [0100] 먼저, 도 5a를 참조하면, 최초 상태, 즉 무침주사기(100)의 구동 전 상태에서, 발사부(160)의 피스톤(161)은 토출유닛(130)의 제1공동(133) 내부로 전진 이동되어 삽입된 상태일 수 있다. 이때, 역류방지부(137)와 공기유입방지부(138)는 각각 토출유닛(130)의 제1유로(132)와 노즐(134)을 차폐하고 있는 상태일 수 있다.

- [0101] 이어, 도 5b를 참조하면, 무침주사기(100)가 구동되어 토출유닛(130)에 약물이 충전되는 충전상태가 될 수 있다.
- [0102] 구체적으로, 구동부(170)의 모터(174)가 일방향으로 회전함에 따라 제1회전체(171) 및 제2회전체(172)가 회전될 수 있다. 이어, 제2회전체(172)에 연결된 발사부(160)의 스프링 압축부(166)는 제2회전체(172)의 회전거리에 대응되어 소정 거리만큼 후진 이동될 수 있다.
- [0103] 스프링 압축부(166)의 후진 이동에 의해 실린더(162) 내부의 스프링(165)이 압축되고, 스프링(165)의 압축에 따라 토출유닛(130)의 제1공동(133) 내부에 삽입되었던 피스톤(161)은 실린더(162) 방향으로 후진 이동될 수 있다.
- [0104] 이때, 압축된 스프링(165)은 구동부(170)의 고정부(173)에 의해 일시 고정될 수 있다. 고정부(173)는 제1회전체(171)가 일방향 회전됨에 따라 상기 제1회전체(171)의 고정제어부(171c)의 돌출부분에 접촉됨으로써 스프링(165)을 일시 고정할 수 있다.
- [0105] 피스톤(161)의 후진 이동에 따라 토출유닛(130)의 역류방지부(137)는 제1유로(132)를 개방하고, 공급유닛(140)을 통해 제1유로(132)에 약물이 흐르게 되어 제1공동(133) 내부에 충전될 수 있다.
- [0106] 여기서, 약물의 충전량은 피스톤(161)의 후진 이동거리에 따라 달라지며, 피스톤(161)의 후진 이동거리는 스프링(165)의 압축 정도, 즉 스프링 압축부(166)의 후진 이동거리에 따라 달라질 수 있다. 또한, 스프링 압축부(166)의 후진 이동거리는 제1회전체(171)의 회전제어부(171b)에 의한 제2회전체(172)의 회전거리에 따라 달라질 수 있다.
- [0107] 한편, 공급유닛(140)에서는 히터(145)가 구동되며, 히터(145)에 의해 공급유닛(140)에서 토출유닛(130)의 제1유로(132)로 흐르는 약물은 일정한 온도를 유지할 수 있다. 또한, 공기유입방지부(138)는 토출유닛(130)의 노즐(134)을 차폐한 상태를 유지할 수 있다.
- [0108] 다음으로, 도 5c를 참조하면, 토출유닛(130)의 보호캡(135)의 일단이 피시술자의 피부에 접촉되는 주사상태가 될 수 있다.
- [0109] 구체적으로, 보호캡(135)이 피시술자의 피부에 접촉되어 보호캡(135)의 타단이 약물토출부(131)의 트리거부(136)의 센서(136b)에 접촉될 수 있다. 이에, 센서(136b)는 소정의 트리거 신호를 구동부(170)로 출력할 수 있다.
- [0110] 구동부(170)의 모터(174)는 트리거 신호에 기초하여 모터(174)를 역회전, 즉 기 회전되던 일방향과 반대의 방향인 타방향으로 회전할 수 있다. 이에, 모터(174)의 회전축에 연결된 제1회전체(171)가 역회전될 수 있다.
- [0111] 제1회전체(171)의 역회전에 의해 구동부(170)의 고정부(173)는 제1회전체(171)의 고정제어부(171c)의 비돌출부분에 접촉됨으로써, 스프링(165)의 고정상태를 해제할 수 있다.
- [0112] 고정부(173)의 고정 해제에 따라 압축된 상태의 스프링(165)은 실린더(162) 내부에서 압축 해제되어 소정 길이로 펼쳐질 수 있다. 이에, 피스톤(161)은 압축 해제된 스프링(165)에 의해 토출유닛(130)의 제1공동(133) 내부로 전진 이동될 수 있다. 피스톤(161)의 전진 이동에 의해 토출유닛(130)의 제1공동(133) 내부에 충전된 약물은 노즐(134)을 통해 피시술자의 피부로 발사되며, 그 압력에 의해 약물이 피부 내부로 주입되어 주사가 완료될 수 있다.
- [0113] 이와 함께, 스프링(165)의 압축 해제에 따라 스프링(165)의 일측이 스톱퍼(164)에 접촉되면, 표시부(190)에서 소정량의 페인트 또는 물감이 피시술자의 피부로 분사됨으로써, 피시술자에 대한 주사가 완료되었다는 것을 표시할 수 있다.
- [0114] 상술한 바와 같이, 본 실시예의 무침주사기(100)는 스프링(165)의 압축 및 압축해제에 의한 탄성력을 이용하여 피스톤(161)을 이동시킴으로써, 피스톤(161)의 이동에 따라 강한 압력으로 약물이 발사되어 피시술자에게 약물이 주사되도록 할 수 있다.
- [0115] 이에, 본 발명의 무침주사기(100)는 종래와 대비하여 간단한 구성으로 구현될 수 있어 제조비용의 절감 효과가 있으며, 주사바늘이 없이도 피시술자에게 약물을 주사할 수 있어 바늘의 부러짐 등의 문제 발생을 방지할 수 있다.
- [0116] 또한, 본 발명의 무침주사기(100)는 구동부(170)의 제1회전체(171) 및 제2회전체(172)의 회전방향 및 회전거리

를 제어하여 스프링(165)의 탄성력을 조절함으로써, 피스톤(161)에 의해 발사되는 약물의 발사량 및 그 압력을 조절할 수 있다. 이에, 본 발명의 무침주사기(100)는 피시술자의 상태에 따라 약물 발사량과 발사압력을 조절하여 피시술자에게 최적의 맞춤형 주사가 이루어지도록 할 수 있다.

[0117] 그리고 본 발명의 약물주입단자를 구비한 무침주사기에 의하면, 휴대되는 약물용기로부터 약물을 공급받을 수 있기 때문에 신속하고 편리하게 약물을 주사할 수 있을 뿐만 아니라, 여분의 약물용기도 휴대할 수 있어 중단하지 않고 계속 주사할 수 있는 효과가 있는 것이다.

[0118]

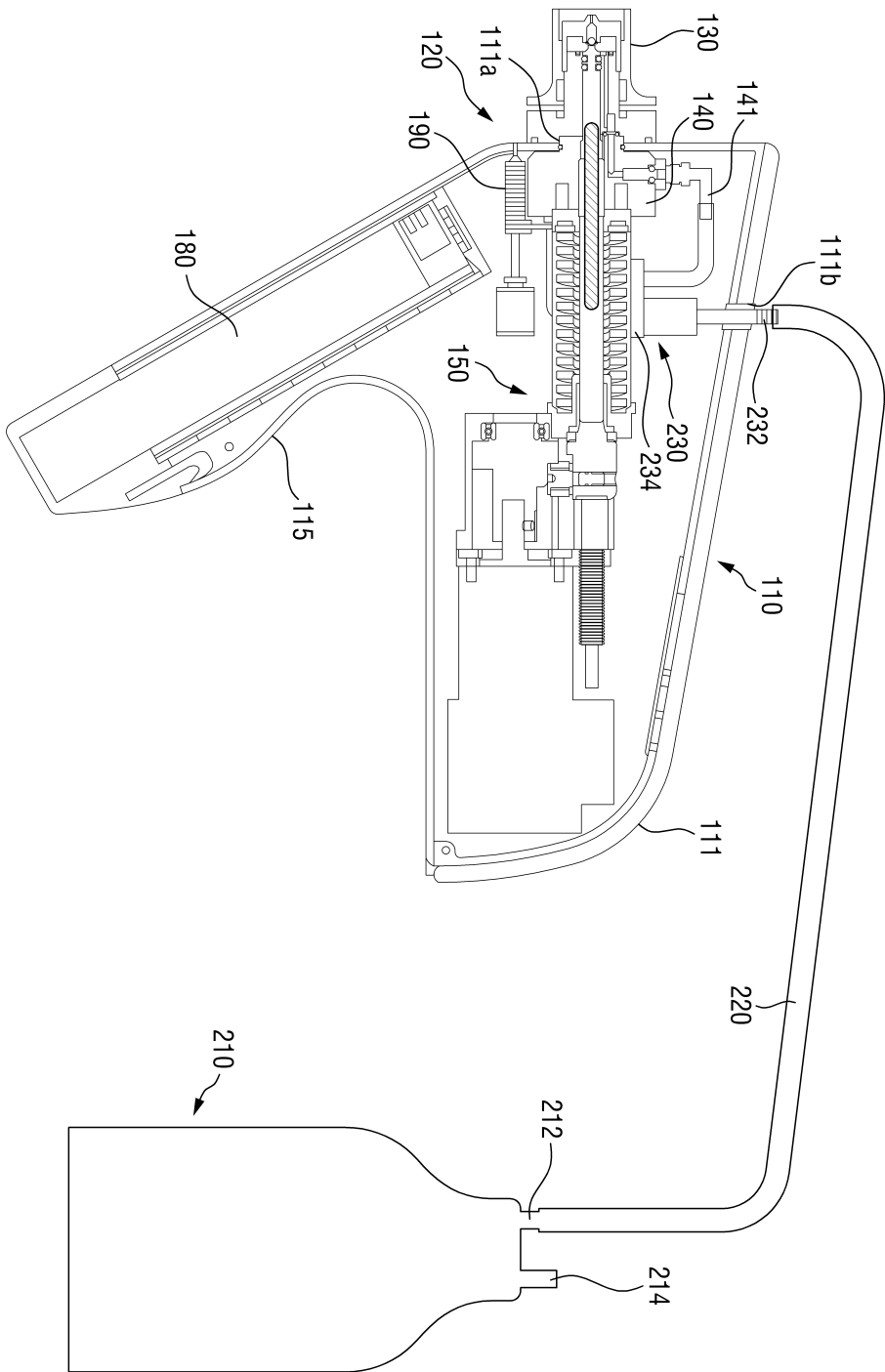
[0119] 이상에서 본 발명은 기재된 구체예에 대하여 상세히 설명되었지만 본 발명의 기술사상 범위 내에서 다양한 변형 및 수정이 가능함은 당업자에게 있어서 명백한 것이며, 이러한 변형 및 수정이 첨부된 특허 청구범위에 속함은 당연한 것이다.

부호의 설명

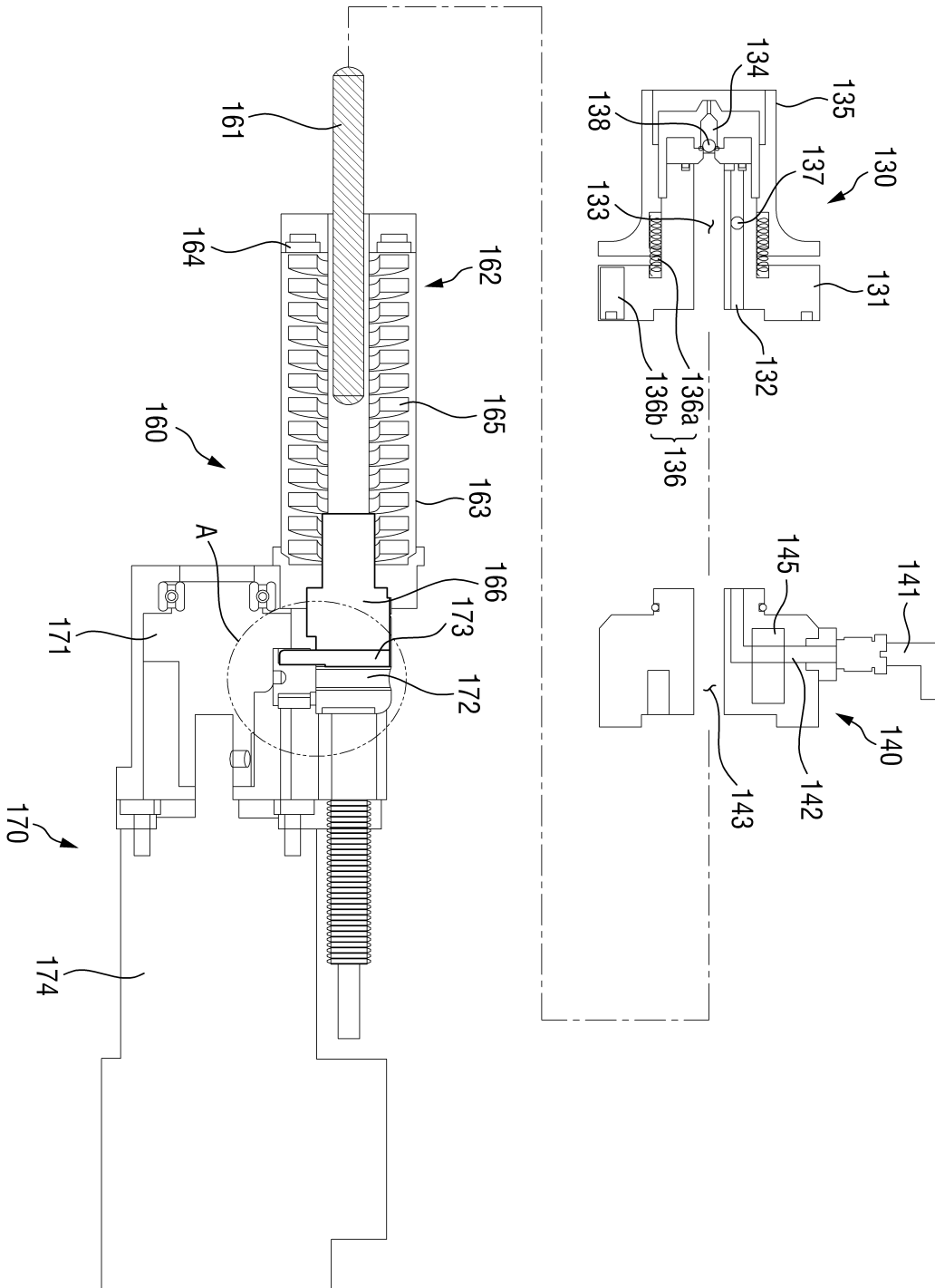
- [0120]
- | | |
|--------------|---------------|
| 100: 무침주사기 | 110: 하우징 |
| 120: 주사모듈 | 130: 토출유닛 |
| 131: 약물토출부 | 135: 보호캡 |
| 136: 트리거부 | 140: 공급유닛 |
| 150: 발사유닛 | 160: 발사부 |
| 161: 피스톤 | 1 62: 실린더 |
| 165: 스프링 | 166: 스프링 압축부 |
| 170: 구동부 | 171: 제1회전체 |
| 172: 제2회전체 | 173: 고정부 |
| 174: 모터 | 210: 약물용기 |
| 212 : 약물 토출구 | 214 : 공기 주입구 |
| 220 : 튜브 | 230 : 워터펌프 |
| 231 : 압출펌프 | 232 : 약물주입단자 |
| 234 : 베이스기관 | 235 : 제2연결구 |
| 236 : 연결관 | 300 : 휴대용 보관함 |

도면

도면1

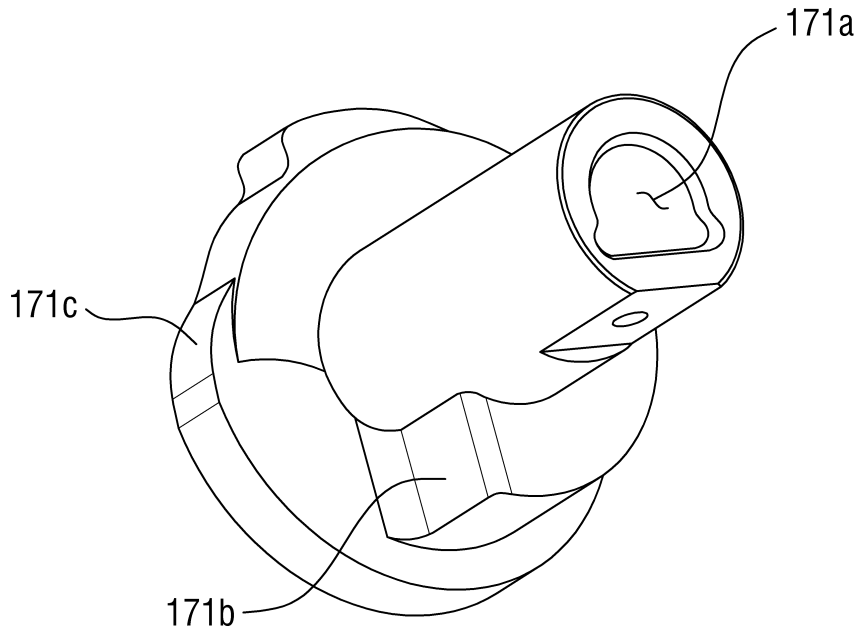


도면2

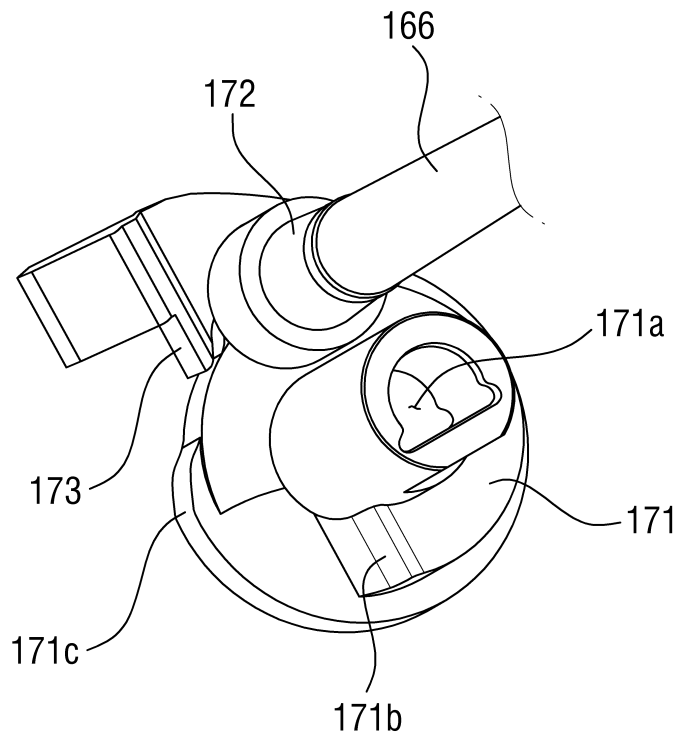


도면3

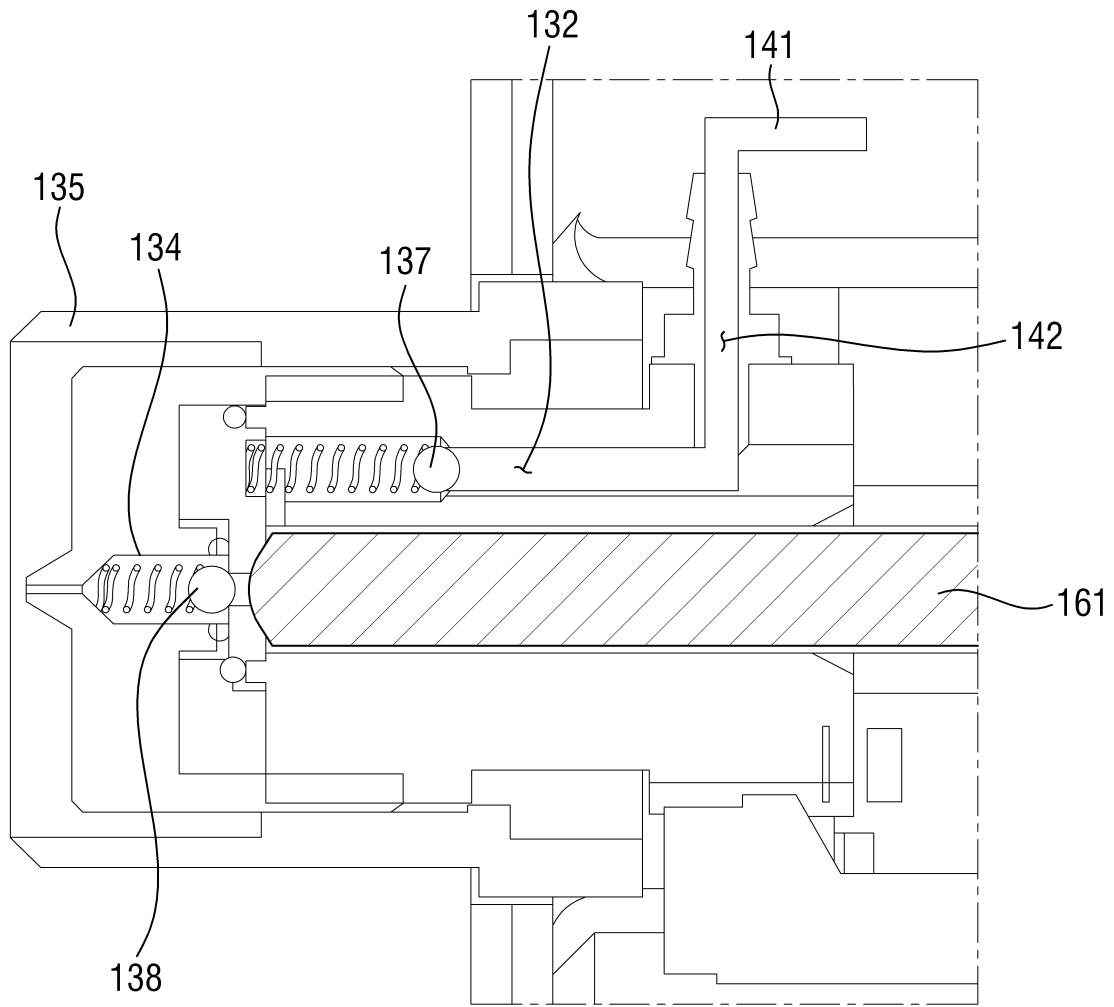
171



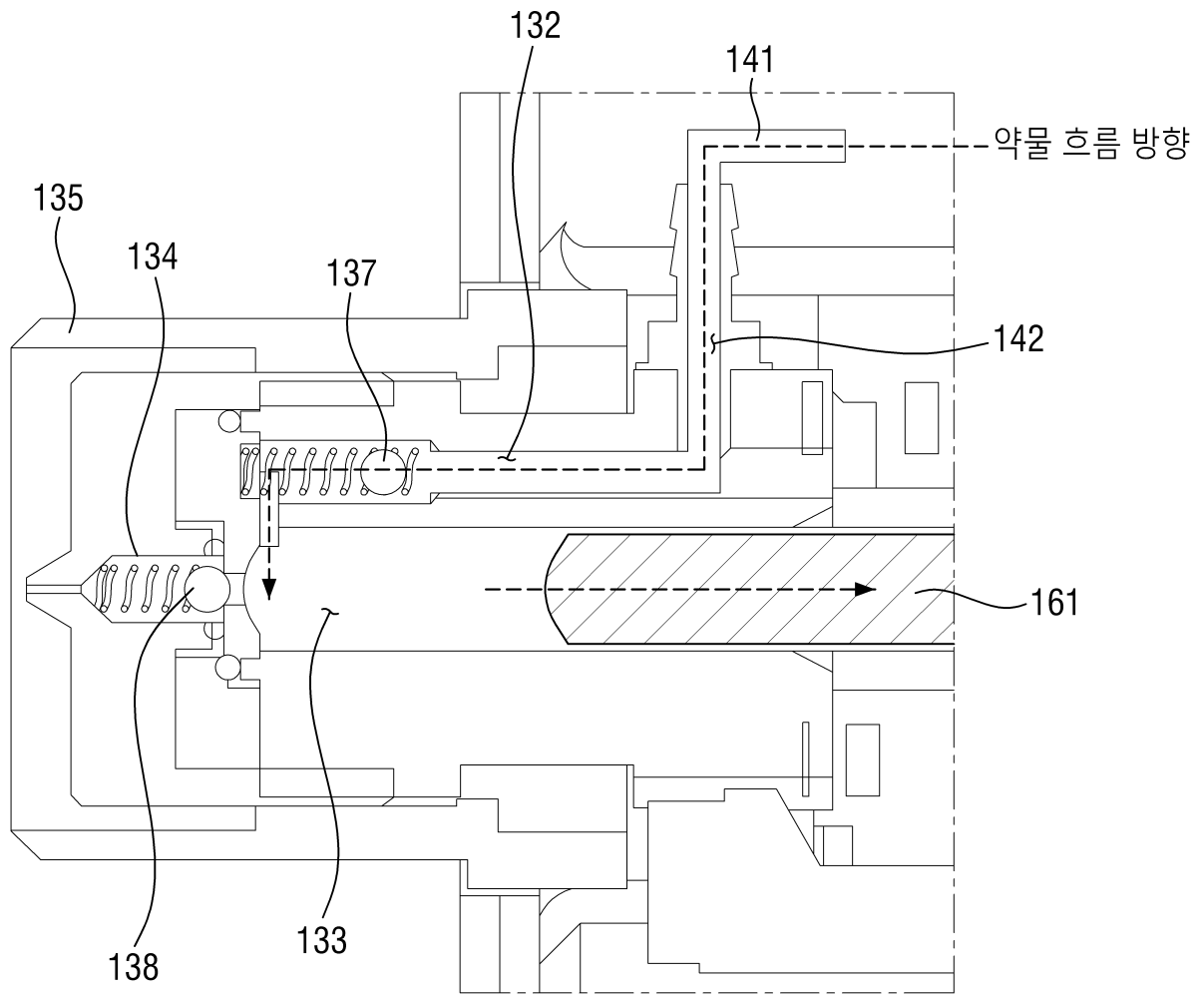
도면4



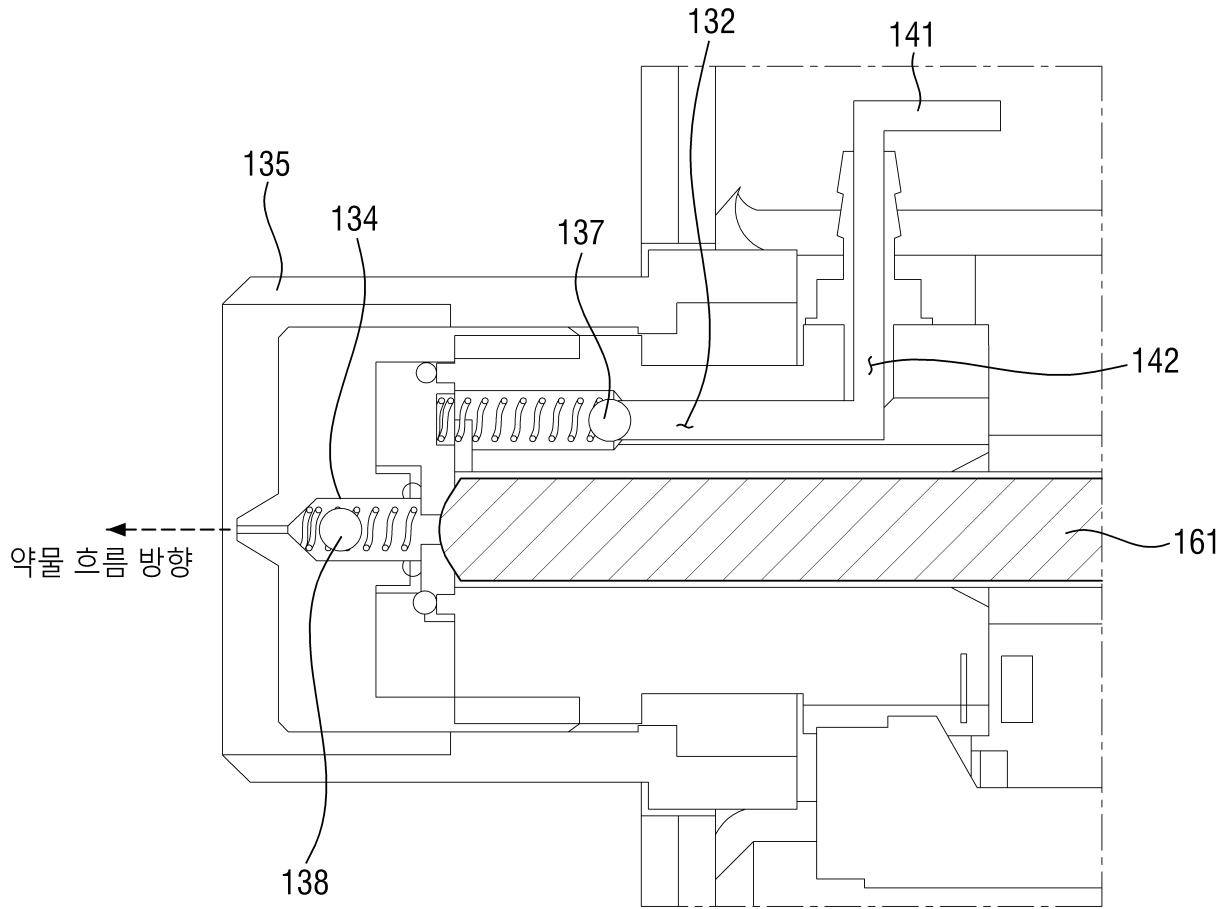
도면5a



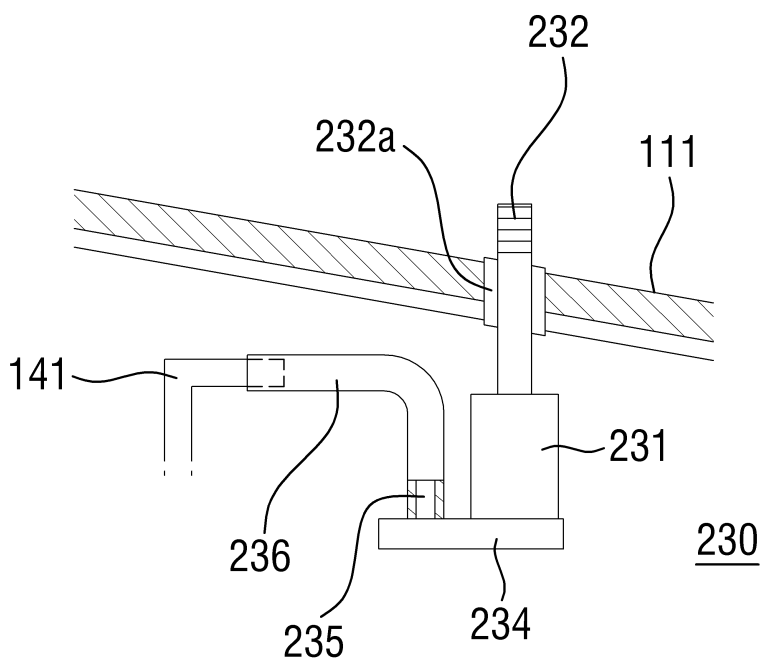
도면5b



도면5c



도면6



도면7

