

ÖZET

BİR TAŞIYICI İÇEREN BİR ÇAMAŞIR KURUTUCU

- 5 Bu buluş, içine kurutulacak eşyaların yerleştirildiği bir tambur (2), tamburun (2) ön tarafında yer alan, çamaşırların tambur (2) içine yüklenip boşaltılmasına olanak veren bir yükleme ağzına (3) sahip bir çerçeve (4), çerçevenin (4) tambura (2) bakan tarafında yer alan en az bir bağlantı elemanı (5) ve kurutulacak eşyaların deformasyonunu önlemek için bağlantı elemanına (5) takılan bir taşıyıcı (7)
- 10 içermektedir.

İSTEMLER

1.

- İçine kurutulacak eşyaların yerleştirildiği bir tambur (2),
- 5 - tamburun (2) ön tarafında yer alan, çamaşırların tambur (2) içine yüklenip boşaltılmasına olanak veren bir yükleme ağzına (3) sahip bir çerçeve (4),
- çerçevenin (4) tambura (2) bakan tarafında yer alan ve çerçeve (4) üzerinde tambur (2) üst yarısı hizasında konumlandırılan en az bir bağlantı elemanı (5) ve
- 10 - tambur (2) içine doğru uzanan, üzerine kurutulacak eşyaların yerleştirildiği bir gövdeye (6) sahip, takılıp çıkarılabilir şekilde bağlantı elemanına (5) takılan bir taşıyıcı (7)

içeren,

bağlantı elemanının, üzerine asılı olan taşıyıcının, itildiğinde ileri geri
15 doğrultuda sallanmasına imkan verecek şekilde çerçeveye monte edilmesi ve bağlantı elemanı (5) üzerine asılmak suretiyle bağlantı elemanına (5) bağlanan taşıyıcının (7), tamburun (2) dönüşü sırasında, tabanının yükleme ağzına (3) temas ettiği bir birinci konuma ve kullanıcının taşıyıcıyı (7) sallayarak tamburun (2) içine doğru hareket ettirmesi için taşıyıcı (7) üzerine
20 kuvvet uygulayarak taşıyıcıyı (7) getirdiği bir ikinci konuma sahip olması ile **karakterize edilen** yukarıdaki istemlerden herhangi birindeki gibi bir çamaşır kurutucu (1).

2. Kendiliğinden ikinci konumdan birinci konuma dönen taşıyıcı (7) ile
25 **karakterize edilen** İstem 1'deki gibi bir çamaşır kurutucu (1).

3. Taşıyıcının (7) ikinci konumda iken birinci konuma dönmesini engelleyen bir durdurucu (8) ile **karakterize edilen** İstem 1'deki gibi bir çamaşır kurutucu (1).

30

7.1189(2011P00089WETR)

4. Gövde (6) tabanı ile çerçevenin (4) yükleme ağzına (3) bakan yüzeyi arasında bulunacak şekilde düzenlenen bir açıklık (15) ile **karakterize edilen** yukarıdaki istemlerden herhangi birindeki gibi bir çamaşır kurutucu (1).
- 5 5. Telden üretilen taşıyıcı (7) ile **karakterize edilen** yukarıdaki istemlerden herhangi birindeki gibi bir çamaşır kurutucu (1).
6. Delikli yapıda taşıyıcı (7) ile **karakterize edilen** yukarıdaki istemlerden herhangi birindeki gibi bir çamaşır kurutucu (1).
- 10
7. Ağzı tambura (2) bakacak şekilde bağlantı elemanı (5) üzerinde bir yuva (9) ve yuva (9) içine yerleşen, "U" formunda bir çıkıntıya (10) sahip taşıyıcı (7) ile **karakterize edilen** yukarıdaki istemlerden herhangi birindeki gibi bir çamaşır kurutucu (1).
- 15
8. Gövdeden (6) bağlantı elemanına (5) doğru uzanarak gövdenin (6) yükleme ağzıyla (3) mesafeli olarak tambur (2) içinde tutulmasını sağlayan bir uzantıya (11) sahip taşıyıcı (7) ile **karakterize edilen** yukarıdaki istemlerden herhangi birindeki gibi bir çamaşır kurutucu (1).
- 20
9. Çerçevenin (4) yükleme ağzına (3) bakan yüzeyine yerleştirilen bir filtre (12) ve hareket ettirildiğinde filtrenin (12) takılıp çıkarılmasına imkan veren taşıyıcı (7) ile **karakterize edilen** yukarıdaki istemlerden herhangi birindeki gibi bir çamaşır kurutucu (1).
- 25
10. Çerçeveyle (4) yekpare olarak üretilen bağlantı elemanı (5) ile **karakterize edilen** yukarıdaki istemlerden herhangi birindeki gibi bir çamaşır kurutucu (1).
- 30
11. Gövdeden (6) çerçeveye (4) doğru uzanarak çerçevenin (4) yükleme ağzına (3) bakan yüzeyine dayanan en az bir ayak (13) içeren taşıyıcı (7) ile

7.1189(2011P00089WETR)

karakterize edilen yukarıdaki istemlerden herhangi birindeki gibi bir amaşır kurutucu (1).

- 5 12. Gvde (6) zerinde yer alan, gvdeyi (6) tařımak iin kullanılan en az bir tutamak (14) ieren tařıyıcı (7) ile **karakterize edilen** yukarıdaki istemlerden herhangi birindeki gibi bir amaşır kurutucu (1).

TARİFNAME
TAŞIYICI İÇEREN ÇAMAŞIR KURUTUCU

5 Bu buluş, kurutulacak eşyaların içine yerleştirildiği bir taşıyıcı içeren bir çamaşır kurutucu ile ilgilidir.

10 Çamaşır kurutucularda hassas eşyalar kurutma işleminde tamburun dönüşü esnasında zarar görürken, ayakkabı gibi eşyalar ise kurutma işlemi sırasında çamaşır kurutucuya zarar verebilmektedir. Bu amaçla teknikte çamaşır kurutucu içine takılıp çıkarılabilir şekilde kullanılan taşıyıcılar bilinmektedir. Ancak teknikte bilinen bu taşıyıcılar çerçeveye takılı durumdayken, kullanıcının tambur içine özellikle taşıyıcının altına erişimi zor olmaktadır.

15 Tekniğin bilinen durumunda yer alan EP1690973 sayılı Avrupa patent başvurusunda ve JP9220399 sayılı Japon patent başvurusunda, çamaşır kurutucularda çerçeveye takılıp çıkarılabilir şekilde monte edilen taşıyıcıdan bahsedilmektedir.

20 Tekniğin bilinen durumunda yer alan US2007119071 sayılı Birleşik Devletler patent başvurusunda, çamaşır kurutucularda çerçeve alt kısmına takılıp çıkarılabilir şekilde monte edilen taşıyıcıdan bahsedilmektedir. Dokümanda taşıyıcının takılması için önce filtrenin çıkarılması gerektiği açıklanmaktadır. Tekniğin bilinen durumunda yer alan 101 03 986 A1 sayılı Alman patent başvurusunda, bir çamaşır kurutucusunun tamburuna sabitlenebilen bir kurutma 25 rafı açıklanmaktadır.

Bu buluşun amacı, kullanım kolaylığı sağlayan bir taşıyıcı içeren bir çamaşır kurutucunun gerçekleştirilmesidir.

30 Bu buluşun amacına ulaşmak için gerçekleştirilen birinci istem ve bu isteme bağlı istemlerde açıklanan çamaşır kurutucu, bir tambur, yükleme ağızına sahip bir

7.1189(2011P00089WETR)

çerçeve, çerçevenin üzerine monte edilen bir bağlantı elemanı ve içine saten, ipek gibi hassas malzemedен üretilmiş, tamburun dönüşü esnasında zarar görmesi istenmeyen eşyaların yerleştirildiği bir gövdeye sahip, tamburla birlikte dönmeyen bir taşıyıcı içermektedir.

5

Buluş konusu çamaşır kurutucuda bağlantı elemanı çerçeve üzerinde tambur üst yarısı hizasında yer almaktadır. Taşıyıcı kullanılmak istendiğinde bağlantı elemanına asılır. Bağlantı elemanı, tambur dönme ekseninden daha yukarda bulunmaktadır. Çamaşır kurutucuda hassas çamaşırlar veya ayakkabılar kurutulmayacağı zaman ise taşıyıcı bağlantı elemanından sökülerek çamaşır kurutucu dışına alınır. Böylece daha fazla eşyanın kurutulmasına imkan sağlanır.

Buluşun bir uygulamasında taşıyıcı bağlantı elemanına asılıyken, kullanıcı tambur tabanına erişebilmektedir.

15

Mevcut buluşa göre, bağlantı elemanı, üzerine asılı olan taşıyıcının, itildiğinde ileri geri doğrultuda sallanmasına imkan verecek şekilde çerçeveye monte edilmiştir. Bu sayede kullanıcı, tamburun taşıyıcının gövdesi altında kalan kısmına taşıyıcıyı hareket ettirerek ulaşmaktadır.

20

Mevcut buluşa göre, taşıyıcı, çamaşır kurutucu içinde bağlantı elemanına asılı halde iki konumda bulunabilmektedir. Birinci konumda tamburun dönüşü sırasında, taşıyıcının tabanı yükleme ağzına temas etmektedir. İkinci konumda ise kullanıcı taşıyıcıyı iterek taşıyıcının tambur içine doğru hareket etmesini sağlamaktadır. Taşıyıcı, merkezi bağlantı noktası olacak şekilde kısmen dönebilmektedir.

25

Bu uygulamanın bir türevinde taşıyıcı ikinci konumdayken kullanıcı, taşıyıcı ile teması kestiğinde, taşıyıcı yer çekimi kuvvetinin etkisiyle birinci konuma geri dönmektedir. Bu durum, taşıyıcıyı birinci konuma getirmek için kullanıcının taşıyıcıyı kendine doğru çekme gerekliliğini ortadan kaldırmaktadır.

30

7.1189(2011P00089WETR)

Bu uygulamanın bir diğere türevinde çamaşır kurutucu, taşıyıcı ikinci konumdayken, kullanıcı taşıyıcı ile teması kestiğinde bile taşıyıcının ikinci konumda kalmasına olanak veren bir durdurucu içermektedir.

5

Buluşun bir uygulamasında çamaşır kurutucu, taşıyıcı gövdesinin altından tambur tabanına ulaşılmasını sağlayan bir açıklık içermektedir. Bu sayede kullanıcı, taşıyıcı bağlantı elemanına asılıyken taşıyıcıya temas etmeden tamburun alt kısmında bulunan çamaşırlara ulaşabilmektedir.

10

Buluşun bir uygulamasında taşıyıcı, bir telin eğilip bükülmesiyle üretilmiştir. Bu sayede taşıyıcıya istenilen form kolayca verilebilmektedir.

Buluşun bir uygulamasında taşıyıcı delikli (perforated) yapıdadır. Bu sayede kurutulacak eşyaların yüzeylerinin daha fazla sıcak hava ile teması sağlanmaktadır.

Buluşun bir uygulamasında taşıyıcı, bağlantı elemanına asılan uçlarında, bağlantı elemanı üzerindeki yuvaya oturacak şekilde, "U" formunda bir çıkıntı ve gövde ile çıkıntı arasında yer alan, taşıyıcının yükleme ağzından tambura doğru uzanmasını sağlayan bir uzantı içermektedir.

Buluşun bir uygulamasında tambur içindeki havada yer alan lif, hava, toz vb. parçacıkların tutulması amacıyla çerçeveye yerleştirilen filtre yerinden çıkarılmak istendiğinde taşıyıcı bu duruma engel teşkil etmemektedir. Kullanıcı taşıyıcıyı iterek filtreyi çıkarıp temizledikten sonra da aynı şekilde yerine takabilmektedir.

Buluşun bir uygulamasında, bağlantı elemanı, çerçeveye bütünleşik olarak üretilmektedir. Bu sayede, bu parçalar entegre olarak üretilmediğinde montaj sırasında ortaya çıkacak olan üretim hataları ve zaman kaybı ortadan kalkmaktadır.

7.1189(2011P00089WETR)

Buluşun bir uygulamasında taşıyıcı, gövdeden aşağı doğru uzanan, taşıyıcının çerçeveye dayanarak desteklenmesini sağlayan az bir ayak içermektedir.

- 5 Buluşun bir uygulamasında taşıyıcı, bağlantı elemanına monte edilmesi sırasında ve kullanıcı tarafından taşınması esnasında kullanım kolaylığı oluşturması için en az bir tutamak içermektedir.

10 Bu buluşun amacına ulaşmak için gerçekleştirilen bir çamaşır kurutucuya ilişkin örnek uygulamalar ekli şekillerde gösterilmiş olup, bu şekillerden;

Şekil 1 - Bir çamaşır kurutucunun perspektif görünüşüdür.

Şekil 2 - Buluşun bir uygulamasında bir çerçeve, bir bağlantı elemanı ve bir taşıyıcının arkadan perspektif görünüşüdür.

- 15 Şekil 3 - Buluşun bir uygulamasında bir çerçeve, bir bağlantı elemanı ve bir taşıyıcının, taşıyıcı birinci konumda iken yandan görünüşüdür.

Şekil 4 – Buluşun bir uygulamasında bir çerçeve, bir bağlantı elemanı ve bir taşıyıcının, taşıyıcı ikinci konumda iken yandan görünüşüdür.

Şekil 5 – Bir bağlantı elemanı ve bir çıkıntının detay görünüşüdür.

- 20 Şekil 6 – Bir bağlantı elemanının perspektif görünüşüdür.

Şekillerdeki parçalar tek tek numaralandırılmış olup bu numaraların karşılığı aşağıda verilmiştir.

- 25 1. Çamaşır kurutucu
2. Tambur
3. Yükleme ağzı
4. Çerçeve
5. Bağlantı elemanı
30 6. Gövde
7. Taşıyıcı

7.1189(2011P00089WETR)

8. Durdurucu
 9. Yuva
 10. Çıkıntı
 11. Uzantı
 - 5 12. Filtre
 13. Ayak
 14. Tutamak
 15. Açıklık
- 10 Çamaşır kurutucu (1),
- içine kurutulacak eşyaların yerleştirildiği bir tambur (2),
 - tamburun (2) ön tarafında yer alan, çamaşırların tambur (2) içine yüklenip boşaltılmasına olanak veren bir yükleme ağzına (3) sahip bir çerçeve (4),
 - 15 - çerçevenin (4) tambura (2) bakan tarafında yer alan en az bir bağlantı elemanı (5) ve
 - tambur (2) içine doğru uzanan, üzerine kurutulacak eşyaların yerleştirildiği bir gövdeye (6) sahip, takılıp çıkarılabilir şekilde bağlantı elemanına (5) takılan bir taşıyıcı (7)
- 20 içermektedir.

Buluş konusu çamaşır kurutucuda (1) kullanılan bağlantı elemanı (5), çerçeve (4) üzerinde tambur (2) üst yarısı hizasında yer almaktadır.

- 25 Kullanıcı çamaşır kurutucuda (1) hassas eşyalar kurutmak istediğinde taşıyıcıyı (7) bağlantı elemanına (5) takar ve hassas çamaşırları da taşıyıcı (7) gövdesine (6) koyar. Çamaşır kurutucunun (1) taşıyıcı (7) ile kullanımı sırasında kullanıcının tambur (2) tabanına erişim ihtiyacı doğduğunda veya kurutma işlemi bittiğinde tambur (2) içindeki eşyaları boşaltmak için taşıyıcıyı (7) çıkarmasına gerek
- 30 kalmamaktadır. Bağlantı elemanının (5) çerçeve (4) üzerinde tambur (2) üst yarısı

7.1189(2011P00089WETR)

hizasında bulunması, kullanıcının tambur (2) içindeki eşyaya, taşıyıcıyı (7) tambur (2) dışına çıkarmasına gerek kalmadan ulaşmasına imkan vermektedir.

5 Buluşun bir uygulamasında taşıyıcı (7), bağlantı elemanına (5) asılarak tutturulmaktadır.

10 Buluşun bir uygulamasında taşıyıcı (7), bağlantı elemanına (5) asılı halde iken, tamburun, (2) gövdesi (6) altında kalan kısmına erişime olanak vermektedir. Bu sayede kullanıcı, taşıyıcı (7) takılı durumdayken tambur (2) içindeki her noktaya ulaşabilmektedir.

15 Buluşun bir uygulamasında taşıyıcı (7), bağlantı elemanına (5) asılı halde iken üzerine bir kuvvet uygulandığında, tamburun (2), gövdesi (6) altında kalan kısmına erişime olanak vermektedir.

20 Buluşun bir uygulamasında taşıyıcı (7) bağlantı elemanına (5) asılı şekilde, tambur (2) içine doğru uzanarak gövde (6) üzerine kurutulacak eşyaların yerleştirilebildiği bir birinci konuma ve kullanıcının üzerine bir kuvvet uygulamasıyla getirildiği, en azından tambur (2) içine erişime olanak verdiği bir ikinci konuma sahiptir. Bu sayede kullanıcı taşıyıcı (7) takılı durumdayken istediği eşyayı tambur (2) içinden taşıyıcıya (7) ya da taşıyıcıdan (7) tambur (2) içine kolayca alabilmektedir (Şekil 3).

25 Bu uygulamanın bir türevinde taşıyıcı (7) ikinci konumda iken kuvvet uygulanmadığında kendiliğinden birinci konumuna dönmektedir. Bu sayede kullanıcının taşıyıcıyı (7) ikinci konumdan birinci konuma getirmek için fazladan kuvvet uygulaması gerekmemektedir.

30 Bu uygulamanın bir diğer türevinde çamaşır kurutucu (1), taşıyıcı (7) ikinci konumda iken kuvvet uygulanmadığında taşıyıcının (7) birinci konuma dönmesini engelleyen bir durdurucu (8) içermektedir. Bu sayede kullanıcının taşıyıcıyı (7)

7.1189(2011P00089WETR)

ikinci konumda tutmak istediđi süre boyunca taşıyıcıya (7) fazladan kuvvet uygulaması gerekmemektedir.

5 Buluşun bir başka uygulamasında çamaşır kurutucu (1), taşıyıcı (7) tabanı ile çerçevenin (4) yükleme ağzına (3) bakan yüzeyi (side) arasından en azından kısmen tambur (2) içine ulaşılacak şekilde bir açıklık (15) içermektedir. Bu sayede taşıyıcı (7) asılı konumdayken kullanıcı taşıyıcı (7) üzerine kuvvet uygulamadan tambur (2) tabanına ulaşmaktadır.

10 Buluşun bir uygulamasında taşıyıcı (7), tele form verilerek üretilmiştir. Bu sayede taşıyıcının (7) üretim maliyeti azalmaktadır.

Buluşun bir uygulamasında taşıyıcı (7) delikli yapıdadır. Bu sayede taşıyıcı (7) içindeki eşyalar daha fazla hava ile temas etmektedir.

15

Buluşun bir uygulamasında çamaşır kurutucu (1), ağzı tambura (2) bakacak şekilde bağlantı elemanı (5) üzerinde bir yuva (9) ve yuva (9) içine yerleşen, "U" formunda bir çıkıntıya (10) sahip taşıyıcı (7) içermektedir. Bu sayede taşıyıcının (7) bağlantı elemanına (5) kolayca takılıp çıkarılması sağlanmaktadır (Şekil 5, 20 Şekil 6).

Buluşun bir uygulamasında taşıyıcı (7), gövdeden (6) bağlantı elemanına (5) doğru uzanarak, gövdenin (6) yükleme ağzıyla (3) mesafeli olarak tambur (2) içinde tutulmasını sağlayan bir uzantı (11) içermektedir. Bu sayede taşıyıcı (7) 25 içinde yer alan eşyaların kurutulması daha etkin şekilde sağlanmaktadır (Şekil 3).

Buluşun bir uygulamasında çamaşır kurutucu (1) çerçevenin (4) yükleme ağzına (3) bakan yüzeyine yerleştirilen bir filtre (12) içermektedir. Bu uygulamada taşıyıcı (7) hareket ettirildiğinde filtrenin (12) takılıp çıkarılmasına imkan 30 vermektedir. Bu sayede kullanıcı; taşıyıcı (7), çamaşır kurutucuya (1) takılı durumdayken de filtreyi (12) temizleyebilmektedir (Şekil 1).

7.1189(2011P00089WETR)

Buluşun bir uygulamasında bağlantı elemanı (5) çerçeveye (4) yekpare olarak üretilmiştir. Bu sayede montajdan kaynaklanan fazladan maliyetin engellenmesi sağlanmaktadır.

5

Buluşun bir uygulamasında taşıyıcı (7), gövdeden (6) çerçeveye (4) doğru uzanarak çerçevenin (4) yükleme ağızına (3) bakan yüzeyine dayanan en az bir ayak (13) içermektedir. Bu sayede taşıyıcının (7) kurutma işlemi sırasında sağlam bir şekilde desteklenmesi sağlanmaktadır (Şekil 2).

10

Buluşun bir uygulamasında taşıyıcı (7), gövde (6) üzerinde yer alan, en az bir tutamak (14) içermektedir. Bu sayede taşıyıcı (7) kullanıcı tarafından etkin bir şekilde kavranmaktadır (Şekil 2).

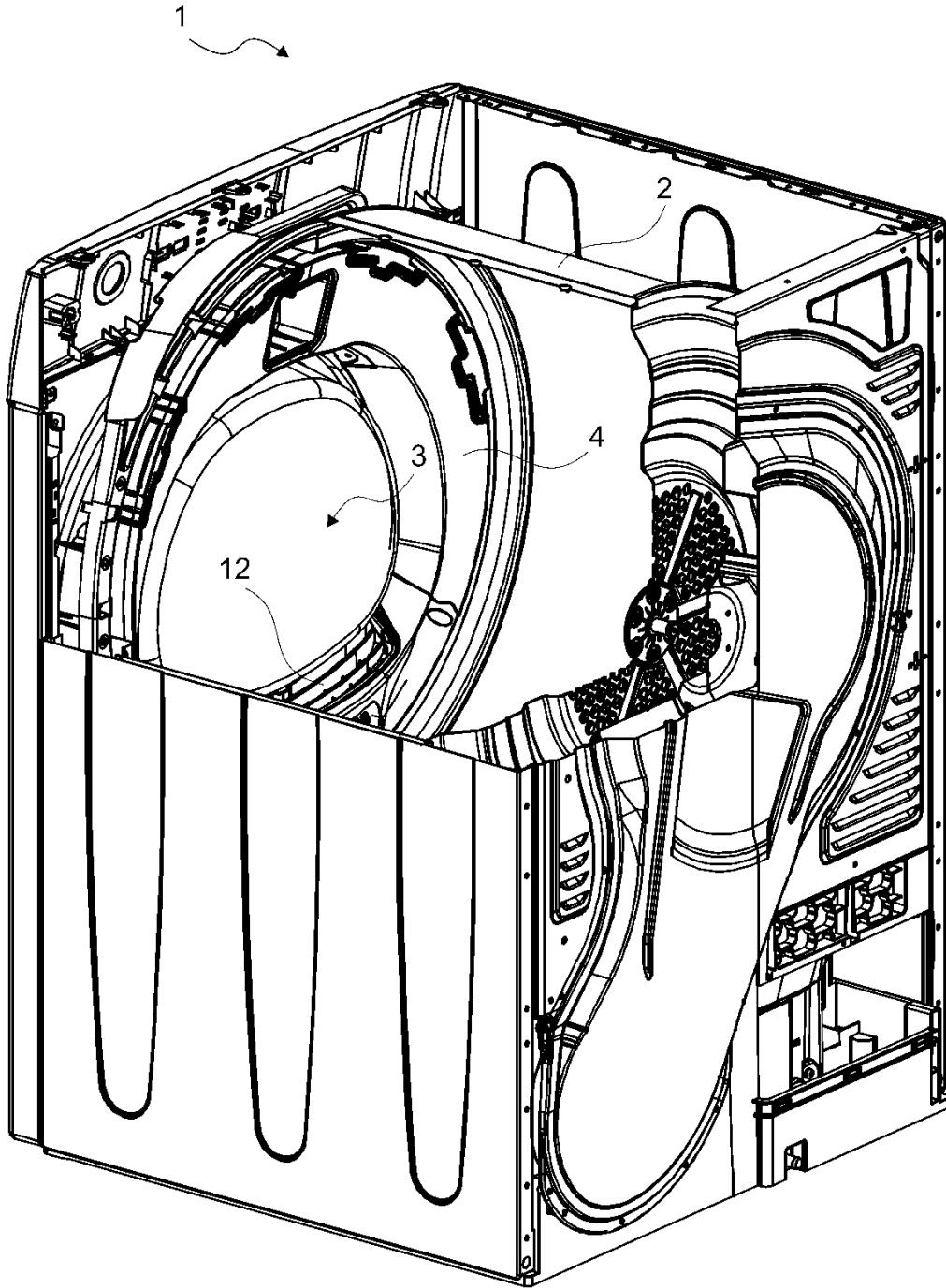
15

Buluş konusu çamaşır kurutucuda (1) taşıyıcının (7) çerçevenin (4) üst yarısında bulunan bağlantı elemanına (5) asılması ile taşıyıcı (7) çamaşır kurutucu (1) içinde takılı iken yükleme ve boşaltma işlemlerinin gerçekleştirilmesi sayesinde kullanım kolaylığı sağlanmaktadır.

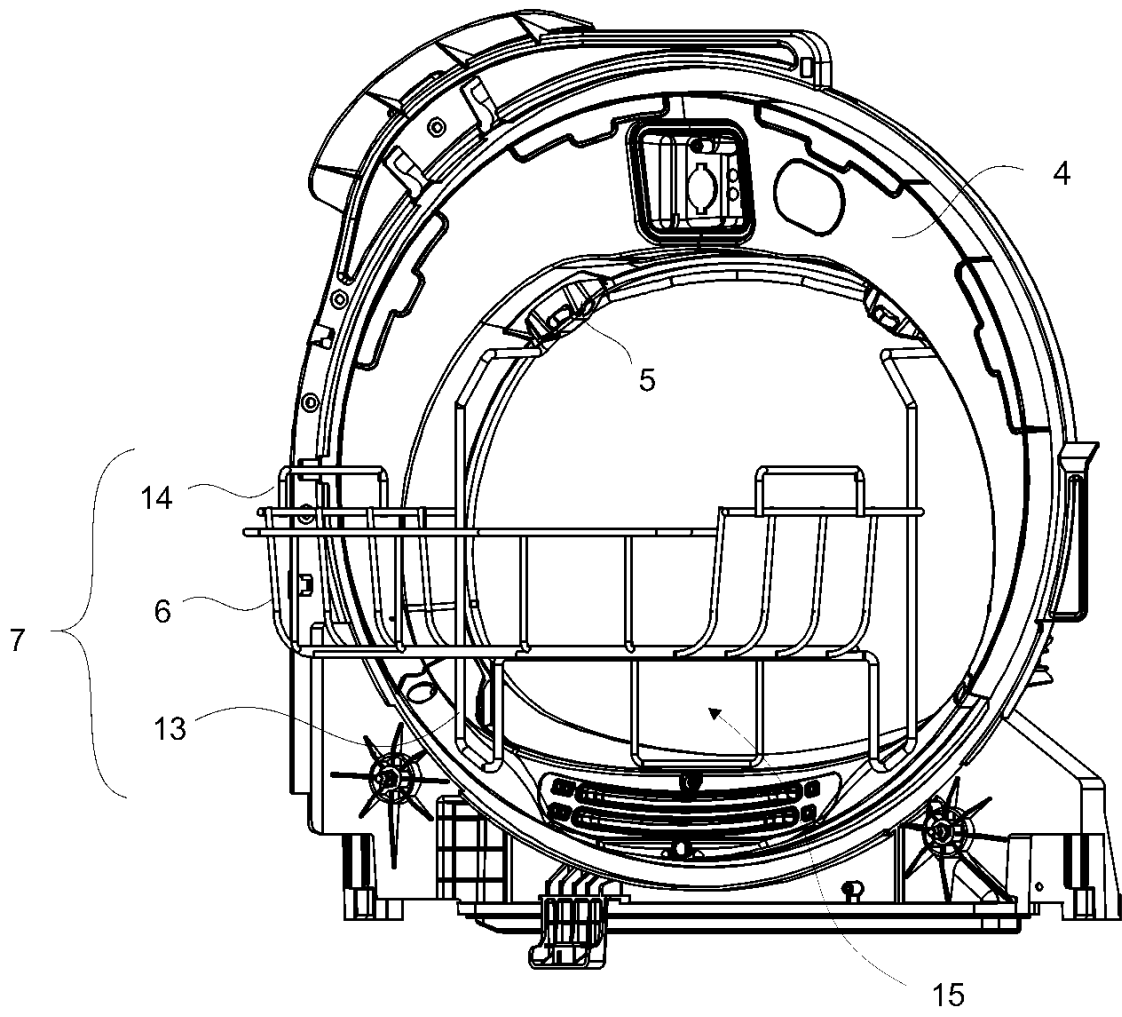
20

Buluş yukarıda açıklanan uygulamalar ile sınırlı olmayıp, teknikte uzman kişi kolaylıkla buluşun farklı uygulamalarını ortaya koyabilir. Bunlar buluşun istemler ile talep edilen koruması kapsamında değerlendirilmelidir.

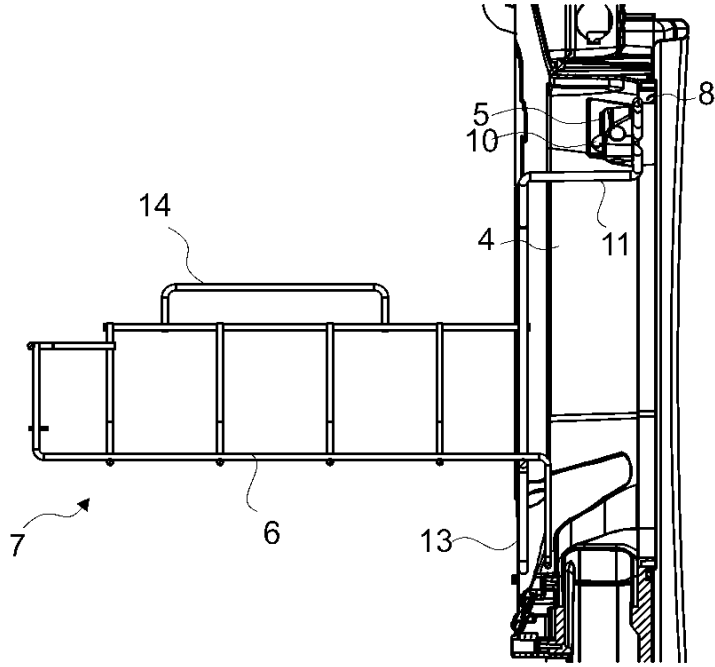
Şekil 1



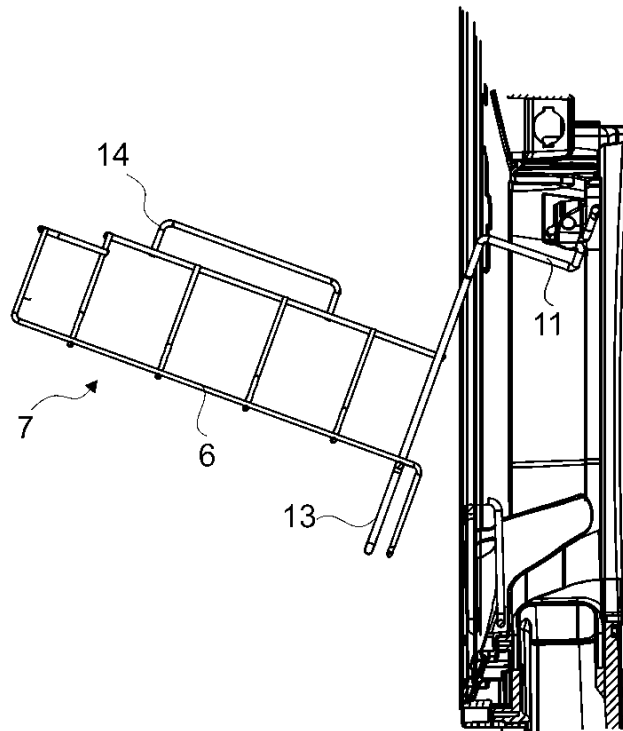
Şekil 2



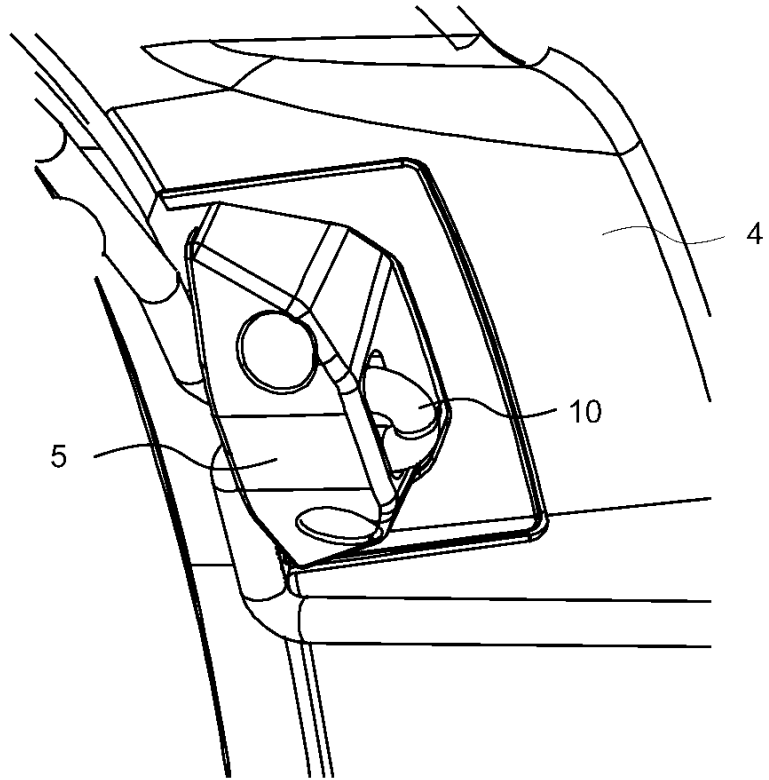
Şekil 3



Şekil 4



Şekil 5



Şekil 6

