

(12) NACH DEM VERTRAG ÜBER DIE INTERNATIONALE ZUSAMMENARBEIT AUF DEM GEBIET DES PATENTWESENS (PCT) VERÖFFENTLICHTE INTERNATIONALE ANMELDUNG

(19) Weltorganisation für geistiges Eigentum
Internationales Büro



(43) Internationales Veröffentlichungsdatum
4. August 2005 (04.08.2005)

PCT

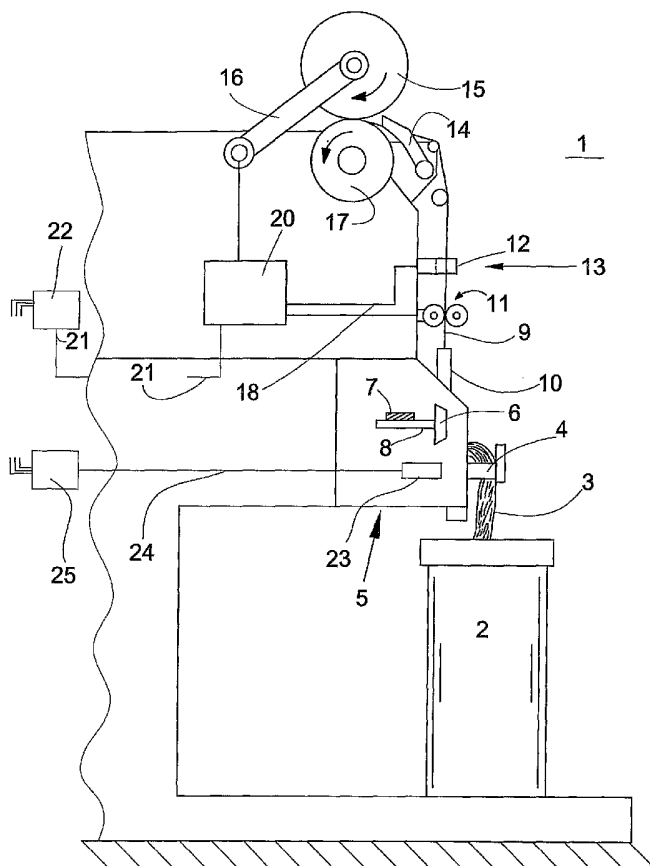
(10) Internationale Veröffentlichungsnummer
WO 2005/071150 A1

- (51) Internationale Patentklassifikation⁷: D02G 3/34, (71) Anmelder (für alle Bestimmungsstaaten mit Ausnahme von D01H 13/32
D01H 13/32 US): SAURER GMBH & CO. KG [DE/DE]; Landgrafenstrasse 45, 41069 Mönchengladbach (DE).
- (21) Internationales Aktenzeichen: PCT/EP2004/014782
- (22) Internationales Anmeldedatum: 29. Dezember 2004 (29.12.2004) (72) Erfinder; und (75) Erfinder/Anmelder (nur für US): GRECKSCH, Hans [DE/DE]; Rochusstrasse 8, 41179 Mönchengladbach (DE). RIENAS, Gerhard [DE/DE]; Hubertusstrasse 23, 52525 Heinsberg (DE). HAASE, Christoph [DE/DE]; Agnes-von-Brakel-Strasse 14, 41748 Viersen (DE). BIRLEM, Olav [DE/DE]; Bernhard-Rösler-Strasse 34, 41366 Schwalmtal (DE). BIERMANN, Iris [DE/DE]; Pongser Strasse 321, 41239 Mönchengladbach (DE).
- (25) Einreichungssprache: Deutsch
- (26) Veröffentlichungssprache: Deutsch
- (30) Angaben zur Priorität: 10 2004 003 032.4 21. Januar 2004 (21.01.2004) DE

[Fortsetzung auf der nächsten Seite]

(54) Title: METHOD FOR THE PRODUCTION OF A FANCY YARN

(54) Bezeichnung: VERFAHREN ZUM HERSTELLEN EINES EFFEKTGARNES



(57) Abstract: The invention relates to a method which improves the correspondence between the produced fancy yarn and the predetermined configuration of said fancy yarn. According to the inventive method, the fancy yarn is guided through a sensor device in a spinning device after it is formed and the diameter of the fancy yarn is continuously measured by the sensor device. The fancy configuration of the produced yarn is determined on the basis of the measured values of the diameter and is compared with the predetermined fancy configuration. The comparison is carried out until sufficient correspondence between the predetermined fancy configuration and the fancy configuration of the optimized, produced yarn is achieved.

(57) Zusammenfassung: Es ist Aufgabe der Erfindung, ein Verfahren vorzuschlagen, das die Übereinstimmung des hergestellten Effektgarnes mit der vorgegebenen Ausbildung des Effektgarnes verbessert. Gemäß dem erfindungsgemäßen Verfahren wird das Effektgarn nach seiner Bildung in einer Spinnvorrichtung durch eine Sensoreinrichtung geführt und mittels der Sensoreinrichtung der Durchmesser des Effektgarnes fortlaufend gemessen. Aus den Durchmesser messwerten wird die Effektausbildung des hergestellten Garns bestimmt und mit der vorgegebenen Effektausbildung verglichen. Der Abgleich wird solange durchgeführt, bis eine ausreichende Übereinstimmung zwischen der vorgegebenen Effektausbildung und der Effektausbildung des hergestellten optimierten Garns



WO 2005/071150 A1 erreicht wird.



(74) **Anwalt: HAMANN, Arndt;** Saurer GmbH & Co. KG, Landgrafenstrasse 45, 41069 Mönchengladbach (DE).

(81) **Bestimmungsstaaten** (*soweit nicht anders angegeben, für jede verfügbare nationale Schutzrechtsart*): AE, AG, AL, AM, AT, AU, AZ, BA, BB, BG, BR, BW, BY, BZ, CA, CH, CN, CO, CR, CU, CZ, DK, DM, DZ, EC, EE, EG, ES, FI, GB, GD, GE, GH, GM, HR, HU, ID, IL, IN, IS, JP, KE, KG, KP, KR, KZ, LC, LK, LR, LS, LT, LU, LV, MA, MD, MG, MK, MN, MW, MX, MZ, NA, NI, NO, NZ, OM, PG, PH, PL, PT, RO, RU, SC, SD, SE, SG, SK, SL, SY, TJ, TM, TN, TR, TT, TZ, UA, UG, US, UZ, VC, VN, YU, ZA, ZM, ZW.

(84) **Bestimmungsstaaten** (*soweit nicht anders angegeben, für jede verfügbare regionale Schutzrechtsart*): ARIPO (BW,

GH, GM, KE, LS, MW, MZ, NA, SD, SL, SZ, TZ, UG, ZM, ZW), eurasisches (AM, AZ, BY, KG, KZ, MD, RU, TJ, TM), europäisches (AT, BE, BG, CH, CY, CZ, DE, DK, EE, ES, FI, FR, GB, GR, HU, IE, IS, IT, LT, LU, MC, NL, PL, PT, RO, SE, SI, SK, TR), OAPI (BF, BJ, CF, CG, CI, CM, GA, GN, GQ, GW, ML, MR, NE, SN, TD, TG).

Veröffentlicht:

— mit internationalem Recherchenbericht

Zur Erklärung der Zweibuchstaben-Codes und der anderen Abkürzungen wird auf die Erklärungen ("Guidance Notes on Codes and Abbreviations") am Anfang jeder regulären Ausgabe der PCT-Gazette verwiesen.

Beschreibung:

Verfahren zum Herstellen eines Effektgarnes

Die Erfindung betrifft ein Verfahren zum Herstellen eines Effektgarnes gemäß dem Oberbegriff des Anspruchs 1.

Als Effektgarn wird ein Garn bezeichnet, in dem Dickstellen mit vorgegebenen größeren Durchmessern und mit vorgegebenen Längen, die so genannten Effekte, vorhanden sind. Die dazwischen liegenden Garnabschnitte mit geringerem Durchmesser, das heißt, die effektfreien Abschnitte, werden als Stege bezeichnet. Zu den ein Effektgarn bestimmenden Effektdaten gehören insbesondere die Effektlängen, Effektdurchmesser, die Effekthäufigkeit und die jeweils effektfreie Fadenlänge oder Steglänge.

Effektgarne gewinnen zunehmend an Bedeutung. Anwendungsgebiete sind beispielsweise Jeansstoffe, Stoffe für Freizeitkleidung und Heimtextilien.

Auch auf Rotorspinnmaschinen lassen sich Effektgarne herstellen. Dabei wird beispielsweise die Faserzufuhr zur Auflösewalze der Rotorspinnereinrichtung verändert, indem die Drehzahl der Einzugswalzen variiert wird. Hierzu werden mechanische Getriebe angesteuert, die maschinenlange durchgehende Wellen antreiben. Mittels dieser Wellen werden die Einzugswalzen in Rotation versetzt. Durch die große Masse der bewegten Teile eines derartigen Antriebssystems und das Getriebespiel ist jedoch eine exakte und sprunghafte Veränderung der Garndicke zu Beginn und Ende eines Effektes nicht oder nur schwer erzielbar. Die Geschwindigkeit beim

Spinnen von Effektgarn muss gegebenenfalls gegenüber der Geschwindigkeit beim Spinnen von effektfreiem Garn stark herabgesetzt werden.

Die DE 44 04 503 A1 beschreibt eine Rotorspinnmaschine, bei der jede Einzugswalze mit ihrer Antriebswelle direkt mit einem zugeordneten Schrittmotor verbunden ist. Jeder Schrittmotor ist über eine Ansteuereinheit ansteuerbar. Mit einem Zufallsgenerator können zufällige Geschwindigkeitsänderungen des Faserbandeinzuges erzeugt werden. Ein Effektgarn mit vorgegebenen Effekten lässt sich mit dieser bekannten Rotorspinnmaschine nicht herstellen. Es sind jedoch bereits Programme zur Steuerung von Ring- oder Rotorspinnmaschinen, insbesondere von deren Lieferzylinder, entwickelt worden, mit denen Effekte zielgerichtet eingestellt werden können.

Die in der DE 40 41 130 A1 beschriebene Spinnmaschine dient zum Herstellen von Effektgarn unter Verwendung einer Programmsteuerung für die Effektbildung. Es werden Vorgaben wie Drehzahl der Antriebsmotoren, Geschwindigkeiten oder wie bestimmte Maschinenparameter bereitgestellt und gesteuert. Zum Beispiel wird für einen spezifischen Flammen- beziehungsweise Effekttyp des herzustellenden Effektgarnes der Drehzahlverlauf des Elektromotors als Sollwertkurve vorgegeben. Die IST-Drehzahl wird beispielsweise überwacht und in einer Steuerungsvorrichtung registriert. Durch die Einhaltung des vorgegebenen Drehzahlverlaufs soll die Ausbildung des vorgegebenen Designs des Effektgarnes gewährleistet werden. Abweichungen von der gewünschten Ausbildung des Effektgarnes, wie sie trotz Einhaltung bestimmter erwähnter Vorgabewerte auftreten können, werden bei der Spinnmaschine der DE 40 41 130 A1 nicht erkannt. Dies kann zu einer Minderung

der Qualität des Effektgarnes oder sogar zur Produktion von Ausschussgarn führen.

Die Ausbildung des Effektgarnes beim Rotorspinnen hängt nicht allein von der Steuerung der Einzugswalze ab, sondern wird beispielsweise auch durch den Unterdruck in der Spinnvorrichtung oder durch die Garndrehung beeinflusst. Daher kann es leicht vorkommen, dass die diversen Einflussgrößen unzureichend abgestimmt sind und die Ausbildung des hergestellten Effektgarnes von der vorgegebenen Ausbildung des Effektgarnes in unerwünschtem Ausmaß abweicht. Eine Veränderung der SpinnEinstellungen auf der Basis einer visuellen qualifizierenden Überprüfung des Garns führt oftmals zu aufwändigen und sehr zeitraubenden Abstimmungsvorgängen.

Es ist Aufgabe der Erfindung, ein Verfahren vorzuschlagen, das die Übereinstimmung des hergestellten Effektgarnes mit der vorgegebenen Ausbildung des Effektgarnes verbessert.

Diese Aufgabe wird mit einem Verfahren mit den Merkmalen des Anspruchs 1 gelöst.

Vorteilhafte Ausgestaltungen der Erfindung sind Gegenstand der Unteransprüche.

Durch das erfindungsgemäße Verfahren wird eine Kontrolle der Ausbildung des Effektgarnes vorgenommen, die einen Abgleich auf der Basis quantifizierter Eigenschaften des Effektgarnes ermöglicht. Ein Abgleich kann solange erfolgen, bis eine hinreichende Übereinstimmung zu der vorgegebenen Ausbildung des Effektgarnes erreicht ist. Das heißt, es ist gemäß vorliegender Erfindung möglich, in mehreren Zyklen das

Ergebnis der jeweiligen Veränderung von Parametern zu überprüfen und erneut eine Veränderung einzuleiten. Auf diese Weise kann ein Garn erzeugt werden, welches der vorgegebenen Ausbildung des Effektgarnes weitgehend entspricht.

Die Überprüfung der Übereinstimmung kann jeweils entweder durch statistische Erfassung, insbesondere tabellarische Erfassung der Effekte, das heißt, ihrer Dicke, Länge und Verteilung oder auch ihre Darstellung auf einem Bildschirm erfolgen. Die Darstellung auf einem Bildschirm kann zum Beispiel mittels des Systems Oasys® der Firma Zweigle vorgenommen werden. Eine tabellarische Vorgabe in Form einer so genannten Effekttabelle beschreibt den Rapport des Effektgarnes und sei beispielhaft erläutert. Zeilen mit Angaben zu als Steg ausgebildeten Abschnitten und mit Angaben zu als Effekt ausgebildeten Abschnitten des Effektgarnes wechseln sich in der Effekttabelle jeweils aufeinander folgend ab. Die erste Zeile der Effekttabelle enthält die Angabe einer Steglänge und der Stegdicke. Die zweite Zeile enthält die Angabe einer Effektlänge und einer Effektdicke. Darauf folgt wieder eine Zeile mit Steglänge und Stegdicke usw.. Nach Auflistung aller vorgegebenen Effekte und Stege in der vorgegebenen Reihenfolge liegt ein so genannter Garnrapport des Effektgarnes vor. Die Summierung aller Steg- und Effektlängen der Effekttabelle ergibt die Rapportlänge. Bei der Herstellung des Effektgarnes wird zunächst gemäß der Vorgabe der ersten Zeile der vorbeschriebenen Effekttabelle zum Beispiel ein Steg ausgebildet, anschließend ein Effekt gemäß der Vorgabe der zweiten Zeile der Effekttabelle, gefolgt von einem Steg gemäß der Vorgabe der dritten Zeile usw. bis zur letzten Zeile der Effekttabelle. Nach der letzten Zeile der Effekttabelle beginnt der Zyklus von neuem mit der der

ersten Zeile der Effekttabelle. Um ein so genanntes "Bild" zu vermeiden, kann nach mehrmaliger Wiederholung des Garnrapportes mit einer unveränderten ersten Zeile ein Garnrapport mit veränderter erster Zeile eingeschoben werden. Die Veränderung kann zum Beispiel bei der Steglänge oder der Effektlänge vorgenommen werden. Als nächster Garnrapport nach einer solchen so genannten "Störung" wird dann wieder ein Garnrapport mit einer unveränderten ursprünglichen ersten Zeile aufgerufen. Der Zyklus wird mit sporadisch eingeschobenen "Störungen" solange wiederholt, bis die vorgegebene Garnlänge auf der Spule aufgewickelt worden ist. Die Effektausbildung, die anhand der Auswertung der gemessenen Durchmesserwerte bestimmt wird, wird mit der Effektausbildung verglichen, die durch die Effekttabelle vorgegeben ist. Die Dicken und Längen der in der Effekttabelle aufgelisteten Effekte und Stege bilden dabei SOLL-Werte, deren Übereinstimmung mit den gemessenen IST-Werten geprüft wird.

Die fortlaufende Messung einer Querdimension wie dem Durchmesser des Effektgarnes ermöglicht eine Beurteilung aufgrund quantifizierter Eigenschaften, wodurch gegenüber einer lediglich qualifizierenden visuellen Beurteilung der Abgleich zielgerichteter und schneller erfolgen kann. Zur Anpassung an die vorgegebene Ausbildung des Effektgarnes werden Veränderungen der bisherigen Daten vorgenommen. Die Veränderung bestimmter Spinnparameter hat bestimmte Auswirkungen auf den Garnquerschnitt. Einige Parameter lassen sich selbsttätig verändern. Insbesondere ist dies bei der Regelung der Faserzufuhr zur Auflösewalze mittels Steuerung der Einzugswalze möglich. Wenn die Einzugswalze gegenüber der Drehzahl, die zur Herstellung eines Stegabschnittes eingestellt ist, temporär schneller umläuft, wird mehr

Fasermaterial pro Zeiteinheit zur Bildung des Fadens zugeführt. Dadurch entsteht ein dickerer Fadenabschnitt bzw. ein Effekt. Die Effektdicke sei dabei der Drehzahl der Einzugswalze zumindest näherungsweise proportional. Wird zum Beispiel festgestellt, dass die gemessene Effektdicke verglichen mit der im Garnrapport vorgegebenen Effektdicke zu gering ist, wird die Drehzahl der Einzugswalze entsprechend erhöht. Ist die gemessene Effektdicke dagegen zu groß, wird die Drehzahl der Einzugswalze entsprechend verringert. Wird beispielsweise durch die Auswertung der gemessenen Durchmesserwerte des Fadens festgestellt, dass der Effekt zu spät beginnt bzw. der vorhergehende Steg zu lang ist und dadurch die Länge des Effektes nicht ausreichend ist, kann der Beginn der Phase, in der die Einzugswalze schneller dreht und damit mehr Fasermaterial zur Auflösewalze fördert, entsprechend auf einen früheren Zeitpunkt gelegt werden. Damit wird der Effekt verlängert. Endet der Effekt zu spät und ist dadurch zu lang, kann das Ende der Phase, in der die Einzugswalze schneller dreht und damit mehr Fasermaterial zur Auflösewalze fördert, entsprechend auf einen früheren Zeitpunkt gelegt werden. Bei Abweichungen der Lage, des Durchmessers und der Länge der Stege wird entsprechend der vorbeschriebenen Vorgehensweise bei Effekten verfahren.

Dem Fachmann sind daneben weitere Veränderungsmöglichkeiten von Spinnparametern bekannt, die Auswirkung auf den Garnquerschnitt haben. So kann durch die Veränderung der Rotordrehzahl die Drehung des Fadens und damit einhergehend die Dicke des Fadens beeinflusst werden. Bei einer höheren Drehung wird der Faden mehr eingeschnürt. Auch die Einstellung des Unterdrucks in der Spinnvorrichtung hat Einfluss auf die Effektausbildung und kann als Stellgröße für die

Effektausbildung genutzt werden. Weitere Einflussmöglichkeiten bietet die Wahl der Drehzahl der Auflösewalze und deren Ausbildung, insbesondere deren Garnitur, oder die Auswahl weiterer Spinnmittel wie beispielsweise des Spinnrotors. Die den Effekt beeinflussende Auskämmeleistung der Auflösewalze wird sowohl durch die Art der Garnitur als auch durch die Umfangsgeschwindigkeit der Auflösewalze bestimmt. Mit einer erhöhten Drehzahl der Auflösewalze oder einer aggressiveren Garnitur, die mehr Fasern aus der durch die Einzugswalze zugeführten Faservorlage herauslöst, lassen sich Schwankungen beziehungsweise Veränderungen der Faserzufuhr schneller umsetzen. Zumindest die Richtung, in der sich eine Veränderung der Spinnparameter auswirkt, ist jeweils bekannt, so dass bei einer Abweichung von der vorgegebenen Ausbildung des Effektgarns eine Reduzierung der Abweichung vorgenommen werden kann. Die Auswirkungen der Veränderung werden durch einen erneuten Abgleich daraufhin überprüft, ob sie zu einer Verminderung der Abweichung geführt hat und ob und gegebenenfalls in welcher Richtung weitere Veränderungen in einem nächsten Schritt vorzunehmen sind.

Es sind auch gemäß Ansprüchen 2 und 3 Spinneinstellungen zu berücksichtigen, die die Grundeinstellung der Maschine betreffen, die nicht wie die unmittelbar effektbezogenen Daten mit wechselnder Querdimension des Garnes schwanken. So kann zum Beispiel durch die Veränderung des Drehungsbeiwertes die Dicke des Garnabschnittes verändert werden. Die den Effekt beeinflussende Auskämmeleistung der Auflösewalze wird sowohl durch die Art der Garnitur als auch durch die Umfangsgeschwindigkeit der Auflösewalze bestimmt. Werden solche Spinneinstellungen in den Abgleichsprozess einbezogen,

werden die Möglichkeiten verbessert, schnell zu optimal ausgewählten bzw. eingestellten Spinnparametern zu gelangen.

Durch Speichern der Spinneinstellungen nach dem Abgleich ist das erneute Herstellen dieses optimierten Garnes jederzeit wieder möglich, wobei die Reproduzierbarkeit sehr gut ist.

Die der Rotorspinnmaschine wieder zuzuführenden Daten sind für verschiedene Steuereinrichtungen wirksam. Dementsprechend enthalten die Daten Adressen von Steuereinrichtungen, für die sie bestimmt sind. Dies führt beim Herunterladen zur bestimmungsgemäßen Zuordnung der Daten. Dabei sind auch Daten eingeschlossen, die lediglich an einem Display der zentralen Steuereinrichtung zur Anzeige gebracht werden. Dies betrifft insbesondere Daten, die nicht von der Maschine selbst umgesetzt werden können. Beispielhaft sei die Auswahl der Spinnmittel genannt.

Gemäß Ansprüchen 5 bis 12 wird ein Verfahren für die Auswertung der gemessenen Garnwerte zur Bestimmung der Effekte durchgeführt, mit dessen Hilfe es möglich ist, die Ausbildung der hergestellten Effekte zu kennzeichnen und diese Effekte mit denen zu vergleichen, die beispielsweise tabellarisch in einer Effekttabelle vorgegeben sind.

Die Veränderung zur Erzielung einer ausreichenden Übereinstimmung zwischen der vorgegebenen Effektausbildung und der Effektausbildung des hergestellten Garns erfolgt vorteilhaft als Regelprozess, der durch den Einsatz von Regelalgorithmen sowie empirisch ermittelten Spinneinstellungen in Tabellenform unterstützt wird. Sowohl Regelalgorithmen als auch empirisch ermittelte

Spinneinstellungen in Tabellenform dienen einer Verkürzung des Regelprozesses durch zielgerichtete Veränderungen.

Beim erfindungsgemäßen Verfahren wird als Objekt der Überwachung der hergestellte Faden gewählt. Durch Vergleich der Effektausbildung des hergestellten Effektgarns mit der für das Garn vorgegebenen Soll-Effektausbildung wird der Grad der Übereinstimmung beziehungsweise der Abweichung festgestellt. Für die weitere Garnherstellung werden festgestellte Abweichungen von der Soll-Effektausbildung mittels des Regelprozesses ausreichend minimiert oder ganz beseitigt. Dem Regelprozess liegt dabei die IST-Effektausbildung zugrunde. Wird dagegen, wie bei bekannten Verfahren, nur die Einhaltung der Vorgaben für die Zuspeisung von Fasermaterial überwacht, sind damit Nachteile verbunden. Erfolgt die Steuerung der Zuspeisung des Fasermaterials, das in Form von Faserbändern oder Vorgarn der Effektgarnbildung zugeführt wird, ohne Berücksichtigung der IST-Effektausbildung, werden andere Störgrößen und deren Auswirkung auf die Effektausbildung des hergestellten Effektgarns nicht erkannt.

Dieser Mangel wird beim erfindungsgemäßen Verfahren vermieden. Dem Regelprozess liegt dabei die IST-Effektausbildung zugrunde. Dadurch wird jede durch den Einfluss von Störgrößen auftretende Abweichung der IST-Effektausbildung von der Soll-Effektausbildung erkennbar. Auf diese Weise kann ein wirkungsvoller Regelprozess durchgeführt werden. Bei Änderung der Einzugsgeschwindigkeit bei der Zuspeisung des Fasermaterials oder der Abzugsgeschwindigkeit des hergestellten Effektgarns werden diese beiden Geschwindigkeiten so aufeinander abgestimmt, dass als Ergebnis das Effektbild der Soll-Effektausbildung entspricht.

Das erfindungsgemäße Verfahren ist anhand einer Rotorspinnmaschine erläutert.

Es zeigen:

- Fig. 1 eine Prinzipdarstellung einer Spinnstelle,
- Fig. 2 die Auflöseeinrichtung einer Spinnstelle in vereinfachter Prinzipdarstellung in Teilansicht,
- Fig. 3 eine Prinzipdarstellung der Steuerung insbesondere von Einzugswalzen einer Rotorspinnmaschine,
- Fig. 4 ein Effektgarn, das durch die Aneinanderreihung von Messwerten des Garndurchmessers dargestellt ist und
- Fig. 5 die Prinzipdarstellung eines Garneffektes.

Aus der Vielzahl der Spinnstellen einer Rotorspinnmaschine ist eine einzelne Spinnstelle 1 in Seitenansicht gezeigt. An der Spinnstelle 1 wird aus einer Faserbandkanne 2 ein Faserband 3 durch einen so genannten Verdichter 4 in die Spinnbox 5 der Rotorspinneinrichtung eingezogen. Die in der Spinnbox 5 angeordnete Einrichtung zum Vereinzeln der Fasern und deren Einspeisung in den Spinnrotor 6 sind aus dem Stand der Technik bekannt und deshalb nicht näher erläutert. Angedeutet ist der Antrieb des Spinnrotors 6, der aus einem längs der Maschine verlaufenden Riemen 7 besteht, mit dem alle Rotoren der an einer Längsseite der Spinnmaschine installierten Spinnstellen angetrieben werden. Alternativ sind allerdings auch

Einzelantriebe der Rotoren möglich. Der Riemen 7 liegt auf dem Rotorscheft 8 des Spinnrotors 6 auf.

Im Spinnrotor 6 wird der Faden 9 gebildet, der durch das Fadenabzugsröhrchen 10 mittels der Abzugswalzen 11 abgezogen wird. Anschließend passiert der Faden 9 einen Sensor 12, der Teil eines so genannten Reinigers 13 zur Qualitätsüberwachung des Fadens 9 ist. Zum Erkennen eines Garnfehlers werden die gemessenen Durchmesser in Relation zur durchlaufenden Fadenlänge erfasst. Beim Erkennen eines Garnfehlers wird zum Beispiel die Rotation der in Figur 2 dargestellten Einzugswalze 27 gestoppt und dadurch eine Fadenunterbrechung hervorgerufen. Von einem Fadenführer 14 wird der Faden 9 so geführt, dass er in Kreuzlagen auf eine Kreuzspule 15 aufgespult wird. Die Kreuzspule 15 wird von einem Spulenhalter 16 getragen, der am Maschinengestell schwenkbar gelagert ist. Die Kreuzspule 15 liegt mit ihrem Umfang auf der Spultrommel 17 auf und wird von dieser so angetrieben, dass der Faden 9 im Zusammenwirken mit dem Fadenführer 14 in Kreuzlagen aufgewickelt wird. Die Drehrichtungen der Kreuzspule 15 und der Spultrommel 17 sind durch Pfeile angedeutet. Der Sensor 12 ist über die Leitung 18 mit einer lokalen Steuerungseinheit 20 der Spinnstelle verbunden. Die Steuerungseinheit 20 ist über die Leitung 21 mit einem Zentralrechner 22 der Rotorspinnmaschine verbunden. Der Schrittmotor 23 der Einzugswalze ist über die Leitung 24 mit der Steuereinrichtung 25 verbunden.

Figur 2 zeigt Einzelheiten der Auflösung des Faserbandes 3 in Einzelfasern. Das durch den Verdichter 4 eingezogene Faserband 3 wird zwischen dem Klemmtisch 26 und der Einzugswalze 27 geklemmt und der schnell rotierenden

Auflösewalze 28 vorgelegt. Die Einzugswalze 27 ist über die Antriebsverbindung 29 mit dem Schrittmotor 23 verbunden. Der Schrittmotor 23 ist über die Leitung 24 ansteuerbar. Die Drehrichtung der Auflösewalze 28 ist durch den Pfeil 30 angedeutet.

Der prinzipielle Aufbau einer Einzugswalzensteuerung ist in Figur 3 schematisch dargestellt.

Im vorliegenden Beispiel wird der Durchmesser des vorgelegten Garnes gemessen. Alternativ könnte beispielsweise mittels eines kapazitiven anstelle eines optischen Sensors die Garnmasse ermittelt werden. Bei der Ermittlung der Garnmasse, die üblicherweise der Bestimmung der Garnfeinheit zugrunde gelegt wird, wird die Masse eines den Messbereich passierenden Garnabschnittes gemessen, während bei der optischen Messung ein Durchmesserwert innerhalb des Messbereiches bestimmt wird. Beide Messungen sind für die Auswertung der Effektausbildung gleichermaßen geeignet. Im vorliegenden Beispiel wird die Erfindung jedoch anhand der Durchmesserbestimmung erläutert.

Zunächst wird die Ausbildung des Effektgarns in eine schematisch dargestellte Eingabeeinrichtung 31 eingegeben oder eingelesen und diese Daten an eine Garngestaltungseinheit 32 übermittelt. Die Übermittlung wird durch den Pfeil 33 angedeutet. In der Garngestaltungseinheit 32 werden mittels einer Garngestaltungssoftware die für das Spinnen auf einer Rotorspinnmaschine erforderlichen Daten generiert. Diese Daten schließen sowohl die unmittelbar effektbezogenen Daten, die mit dem wechselnden Durchmesser des Garnes schwanken als auch weitere die Grundeinstellung der Rotorspinnmaschine

betreffende Daten ein. Dabei handelt es sich beispielsweise um die Rotor-, Abzugswalzen- und Auflösewalzendrehzahl sowie die Auswahl der Spinnmittel. Während letztere vorzugsweise aus einer Tabelle abgerufen werden, sind die Drehzahlen durch entsprechende Algorithmen zu bestimmen. Diese Algorithmen beruhen auf bekannten Zusammenhängen. Dabei handelt es sich beispielsweise um die Bestimmung des Verzugs aus dem Verhältnis der Drehzahlen der Abzugswalzen zur Drehzahl der Einzugswalzen oder der Drehungen pro Meter aus der Rotordrehzahl zur Abzugsgeschwindigkeit sowie der damit verbundenen Einschnürung des Faserverbandes.

Die in der Garngestaltungseinheit 32 generierten Daten werden über ein Bussystem 34 an eine Zentralsteuereinrichtung 35 der Rotorspinnmaschine übermittelt. Die Übermittlung kann auch alternativ mit transportablen Datenträgern, wie zum Beispiel einer Compact-Flash-Karte, erfolgen.

Die Zentralsteuereinrichtung 35 ist über die Datenleitung 36 mit dem Zentralrechner 22 verbunden.

Die Steuereinrichtung 25 umfasst die Steuerung von beispielsweise 24 Schrittmotoren 23 der jeweiligen Einzugswalzen 27 über Leitungen 24. Alle 24 Spulstellen sind gleichartig aufgebaut. Auf die Steuereinrichtung 25 ist mittels einer Anschlussvorrichtung 39 eine Steuerungskarte 40 angeschlossen. Die für die Herstellung von Effektgarn erforderlichen Daten zur Steuerung der Schrittmotoren 23 werden über ein Bussystem 41 von der Zentralsteuereinrichtung 35 an die Steuerungskarte 40 übermittelt. Die Steuerungskarte 40 setzt zur Herstellung von Effektgarn die Daten über Dicke und Länge der Effekte und der

Stege unter Anpassung an die übrigen Spinneinstellungen in Steuerdaten für die Schrittmotore 23 zur Erzeugung der Drehbewegung der Einzugswalzen 27 um.

Über das Bussystem 42 als Fortsetzung des Bussystems 41 werden die für die Steuerung der Schrittmotoren der Einzugswalzen erforderlichen Daten an weitere nicht dargestellte Steuerungskarten, die an Steuereinrichtungen weiterer Abschnitte der Rotorspinnmaschine angeschlossen sind, übertragen. Eine der weiteren Steuereinrichtungen ist gestrichelt angedeutet. Die weiteren Steuereinrichtungen sind wie die Steuereinrichtung 25 aufgebaut, weisen eine gleiche Anschlussvorrichtung und eine angeschlossene gleiche Steuerungskarte auf. Jede weitere Steuereinrichtung steuert jeweils die Spinnstellen eines aus 24 Spinnstellen gebildeten Abschnitts der Rotorspinnmaschine.

Wird der Schrittmotor 23 so angesteuert, dass er schneller läuft, transportiert die Einzugswalze 27 mehr Fasermaterial zur Auflösewalze 28. Dies hat zur Folge, dass pro Zeiteinheit mehr Fasermaterial in den Rotor 6 gelangt und der gesponnene Faden dicker wird. Die Länge der Dickstelle ist abhängig von der Zeitdauer der erhöhten Faserzufuhr. Der Durchmesser der Dickstelle ist abhängig von der Geschwindigkeit des Schrittmotors 23 beziehungsweise der Einzugswalze 27.

Über die Leitung 43 wird vom Zentralrechner 22 ebenfalls die Steuereinrichtung 25 angesteuert, wobei über Steuerbefehle vorgegeben wird, ob die Steuereinrichtung 25 die Herstellung von Effektgarn oder die Herstellung von effektfreiem Garn steuert.

Durch den Sensor 12 wird das frisch gesponnene Garn ausgemessen und die Messwerte an die Garngestaltungseinheit 32 übermittelt, die auch mit einem nicht dargestellten Display versehen ist, um das aktuelle Effektgarn wiederzugeben oder Abweichungen von der Vorgabe zu quantifizieren. Entspricht das Aussehen bzw. die statistische Beschreibung des frisch gesponnenen Garnes nicht der vorgegebenen Ausbildung des Effektgarns, sind weitere Änderungen vorzunehmen. Diese Änderungen können sowohl in der Änderung der Effektparameter bestehen, die in der Garngestaltungseinheit eingegeben werden als auch in der Änderung von Maschinenparametern, die in der Regel am Zentralrechner 22 einzugeben sind. Dazu sind Steuerverbindungen 44 am Zentralrechner vorhanden, die beispielsweise zu einer Steuereinrichtung 45 für die Abzugswalzen 11 oder einer Steuereinrichtung 46 für die Spinnrotoren 6 führen können, wobei die Steuereinrichtungen 45 und 46 beispielsweise durch Frequenzumrichter gebildet sind. Ein Display 47 am Zentralrechner zeigt auch die ausgewählten Spinnmittel an, die, wie bereits erwähnt, einen nicht unerheblichen Einfluss auf die Ausbildung der Effekte haben.

Fig. 4 zeigt die Darstellung des Effektgarnes als Aneinanderreihung von Messwerten. Effekte 48 und Stege 49 sind zwar erkennbar, doch sind Beginn und Ende der Effekte 48 sowie die Effektdicke bzw. der Effektdurchmesser D_E und die Stegdicke bzw. der Stegdurchmesser D_{ST} , nicht eindeutig und damit nicht ausreichend erkennbar.

Der Sensor 12 misst fortlaufend den Garndurchmesser D und übermittelt die Messdaten zur Auswertung über den Zentralrechner 22 an die Garngestaltungseinheit 32. Der Garndurchmesser D wird jeweils nach 2 mm Garnlänge

registriert. Ein Takt repräsentiert eine Messlänge von 2 mm Garn. In der Darstellung der Fig. 5 ist der Garndurchmesser D in Prozent über die Garnlänge L_G als Kurve 10 dargestellt. Die Kurve 50 repräsentiert in der Darstellung der Fig. 5 von links beginnend bis zum Punkt 51 den Stegdurchmesser D_{ST} . Ab dem Punkt 51 steigt die Kurve 50 an und passiert am Punkt 52 den Wert des Grenzdurchmessers D_{GR} . Am Punkt 53 ist die vorbestimmte Garnlänge L_{V1} seit Erreichen des Punktes 52 durchgelaufen. Nachdem am Punkt 52 eine Durchmesserzunahme von 15 % registriert wird und die Überschreitung des Grenzdurchmessers D_{GR} über die vorbestimmte Länge L_{V1} zum Beispiel sechs Takte bzw. 12 mm lang anhält, wird der Punkt 52 als Beginn des Effektes definiert. Die Kurve 50 unterschreitet den Grenzdurchmesser D_{GR} am Punkt 54. Die Unterschreitung hält bis zum Punkt 55 und somit über die vorbestimmte Länge L_{V2} an. Damit wird der Punkt 54 als Ende des Effektes definiert. Aus Beginn und Ende des Effektes zwischen Punkt 52 und Punkt 54 wird die Effektlänge L_E ermittelt. Aus den vier größten Durchmessern 56 innerhalb des Effektes wird ein arithmetischer Mittelwert gebildet. Dadurch ist die Angabe des Effektdurchmessers weitestgehend unabhängig von natürlichen Durchmesserchwankungen im Effektbereich. Als Effektdurchmesser D_E wird dieser arithmetische Mittelwert definiert.

Der Garnreiniger 37 ermittelt fortlaufend, ob die vom Sensor 12 detektierten Durchmesserwerte des Fadens 9 aus einem Bereich stammen, der als Steg 49 oder als Effekt 48 definiert ist. Die Schwankungsbreite B_S bezeichnet den Abstand zwischen dem Durchmesser des Effektes 48 und dem Durchmesser des Steges 49. Stammen die Durchmesserwerte des Fadens 9 aus einem Bereich, der als Steg 49 definiert ist, werden diese Durchmesserwerte mit der dem Stegdurchmesser D_{ST} zugeordneten Grenzwerten, dem Grenzwert RG_{STO} und dem Grenzwert RG_{STU}

verglichen. Stammen die Durchmesserwerte des Fadens 9 aus einem Bereich, der als Effekt 48 definiert ist, werden diese Durchmesserwerte mit der dem Effektdurchmesser D_E zugeordneten Grenzwerten, dem Grenzwert RG_{EO} und dem Grenzwert RG_{EU} verglichen.

Die Grenzwerte sind derart ausgewählt, dass ihre Überschreitung eine untolerierbare Abweichung bedeutet. Eine untolerierbare Abweichung löst eine Veränderung der Spinnparameter aus. Wenn beispielsweise ein Effekt nicht die richtige Dimension hat, weil die Dicke dieses Effektes zu gering ist, wird die Faserzuführung für die Phase, in der dieser Effekt gebildet wird, mittels einer Erhöhung der Drehzahl der Einzugswalze angehoben und auf diese Weise die Abweichung von der vorgegebenen Effektdicke verringert oder beseitigt.

Der Garnreiniger 37 kann so eingerichtet sein, dass alternativ entweder nur Abweichungen in Stegbereichen oder nur Abweichungen in Effektbereichen berücksichtigt werden.

Entsprechend der Überprüfung der Durchmesser des Fadens 9 können auch die Steglänge und die Effektlänge mit vorgegebenen Längen verglichen werden, ohne dass ein Überschreiten von Durchmesser Grenzwerten vorliegt, und mit Hilfe von Längengrenzwerten entschieden werden, ob untolerierbare Abweichungen vorliegen.

Patentansprüche:

1. Verfahren zur Herstellung eines Effektgarnes, bei dem eine Effektausbildung vorgegeben wird und aus dieser Daten generiert werden, die die gewählte Effektausbildung repräsentieren, und bei dem SpinnEinstellungen generiert werden, denen diese Daten zugrunde liegen,

dadurch gekennzeichnet,

dass das Effektgarn nach seiner Bildung in einer Spinnvorrichtung durch eine Sensoreinrichtung geführt und mittels der Sensoreinrichtung mindestens einer der Parameter Durchmesser und Masse des Effektgarnes fortlaufend gemessen wird,

dass die Messwerte ausgewertet werden und daraus die Effektausbildung des hergestellten Garns bestimmt und mit der vorgegebenen Effektausbildung verglichen wird und dass die SpinnEinstellungen solange verändert werden, bis eine ausreichende Übereinstimmung zwischen der vorgegebenen Effektausbildung und der Effektausbildung des hergestellten Garns erreicht wird.

2. Verfahren nach Anspruch 1, dadurch gekennzeichnet, dass die in den Abgleichsprozess einbezogenen SpinnEinstellungen, die neben den unmittelbar effektbezogenen Daten, die mit der wechselnden Querdimension des Garnes schwanken, auch weitere die Grundeinstellung der Spinnmaschine betreffende Daten, wie Rotordrehzahl, Auflösewalzendrehzahl und Auswahl der Spinnmittel enthalten.

3. Verfahren nach Anspruch 2, dadurch gekennzeichnet, dass nach Abschluss des Abgleichsprozesses die Spinneinstellungen auf einem Speichermedium für die erneute Herstellung des Effektgarnes abgelegt werden.
4. Verfahren nach einem der Ansprüche 1 bis 3, dadurch gekennzeichnet, dass die Daten mit Adressen versehen sind und an die jeweils für die entsprechenden Steueroperationen vorgesehenen Steuereinheiten (22, 25, 35, 45, 46) adressiert werden.
5. Verfahren nach Anspruch 1, dadurch gekennzeichnet, dass der Effektbereich dadurch bestimmt wird, dass der Beginn des Effektes durch Erfüllen eines ersten Kriteriums und dass das Ende des Effektes durch Erfüllen eines zweiten Kriteriums definiert wird, dass zwischen Beginn und Ende des Effektes eine festlegbare Anzahl größter Messwerte ermittelt werden, dass aus den ermittelten Messwerten ein Mittelwert gebildet wird, der die Querdimension des Effektes repräsentiert, und dass aus Beginn und Ende des Effektes die Effektlänge bestimmt wird.
6. Verfahren nach Anspruch 5, dadurch gekennzeichnet, daß die Querdimension des Steges D_{ST} ermittelt wird, um die relative Querdimension der Effekte zu bestimmen.
7. Verfahren nach Anspruch 5 oder 6, dadurch gekennzeichnet, dass zur Bestimmung der Querdimension des Steges D_{ST} zunächst ein arithmetischer Mittelwert der Querdimension des Garnes aus einer vorbestimmten Länge Garn als Referenz gebildet wird,

dass der Referenzwert von den Einzelwerten der Querdimension des Garnes subtrahiert wird,
und dass dann die Querdimension des Steges D_{ST} als arithmetischer Mittelwert aus allen negativen Werten gebildet wird, die benachbart zu anderen negativen Werten gemessen wurden.

8. Verfahren nach einem der Ansprüche 5, 6 oder 7, dadurch gekennzeichnet, dass die Querdimension D_E des Effektes als Mittelwert aus den vier größten Querdimensionen zwischen Beginn und Ende des Effektes gebildet wird.

9. Verfahren nach einem der Ansprüche 5 bis 8, dadurch gekennzeichnet, dass als erstes Kriterium das Überschreiten eines Grenzwertes der Querdimension D_{GR} gilt, der um einen definierten Betrag größer ist als die Querdimension des Steges D_{ST} , und dass das Überschreiten über eine vorbestimmte Garnlänge L_{V1} andauert und dass als zweites Kriterium das Unterschreiten des Grenzwertes D_{GR} gilt und das Unterschreiten über eine vorbestimmte Garnlänge L_{V2} andauert.

10. Verfahren nach Anspruch 9, dadurch gekennzeichnet, dass der Grenzwert D_{GR} 15 % größer ist als die Querdimension des Steges D_{ST} .

11. Verfahren nach Anspruch 9 oder 10 dadurch gekennzeichnet, dass die vorbestimmte Garnlänge dann als erreicht angenommen wird, wenn das Kriterium über sechs aufeinander folgende Messwerte erfüllt wird.

12. Verfahren nach einem der Ansprüche 5 bis 11 dadurch gekennzeichnet, dass beim Messen der Querdimension des Steges alle zwei Millimeter ein Messwert erfasst wird.

13. Verfahren nach einem der Ansprüche 1 bis 12, dadurch gekennzeichnet, dass die Veränderung zur Erzielung einer ausreichenden Übereinstimmung zwischen der vorgegebenen Effektausbildung und der Effektausbildung des hergestellten Garns als Regelprozess erfolgt, der durch den Einsatz von Regelalgorithmen sowie empirisch ermittelten Spinnereinstellungen in Tabellenform unterstützt wird.

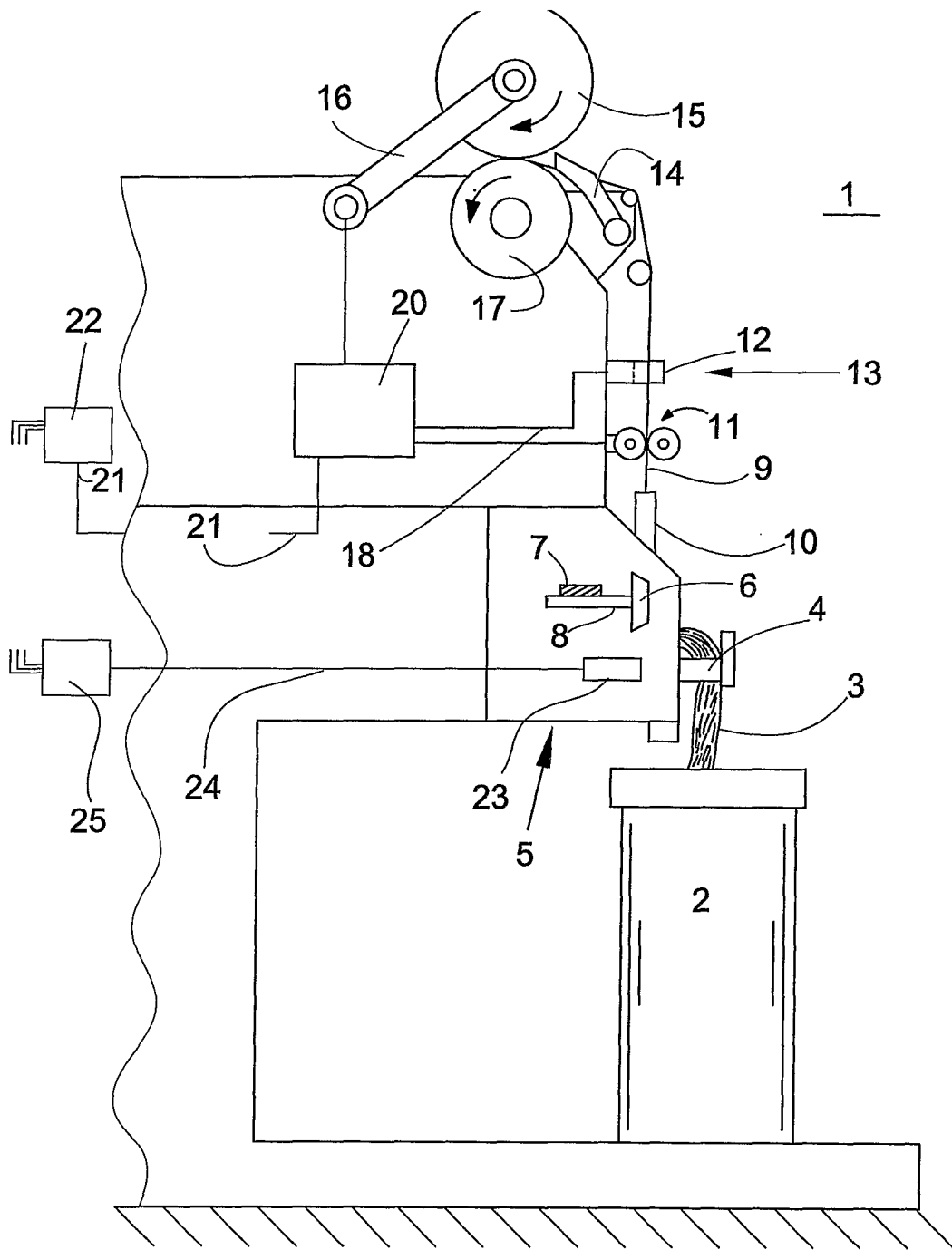


FIG. 1

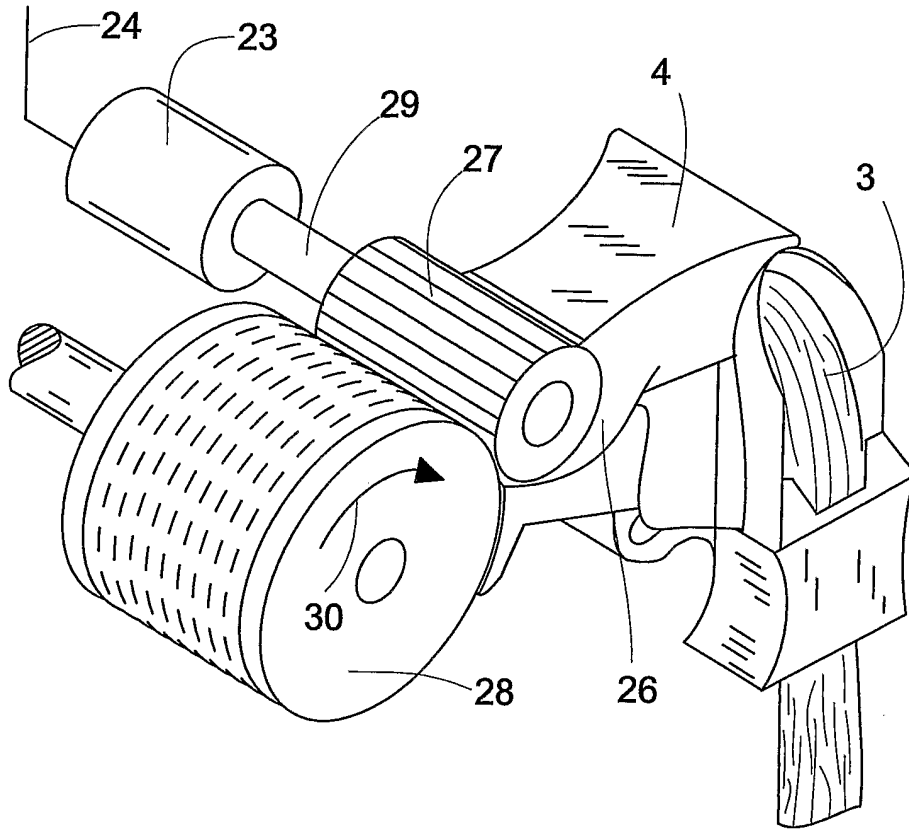


FIG. 2

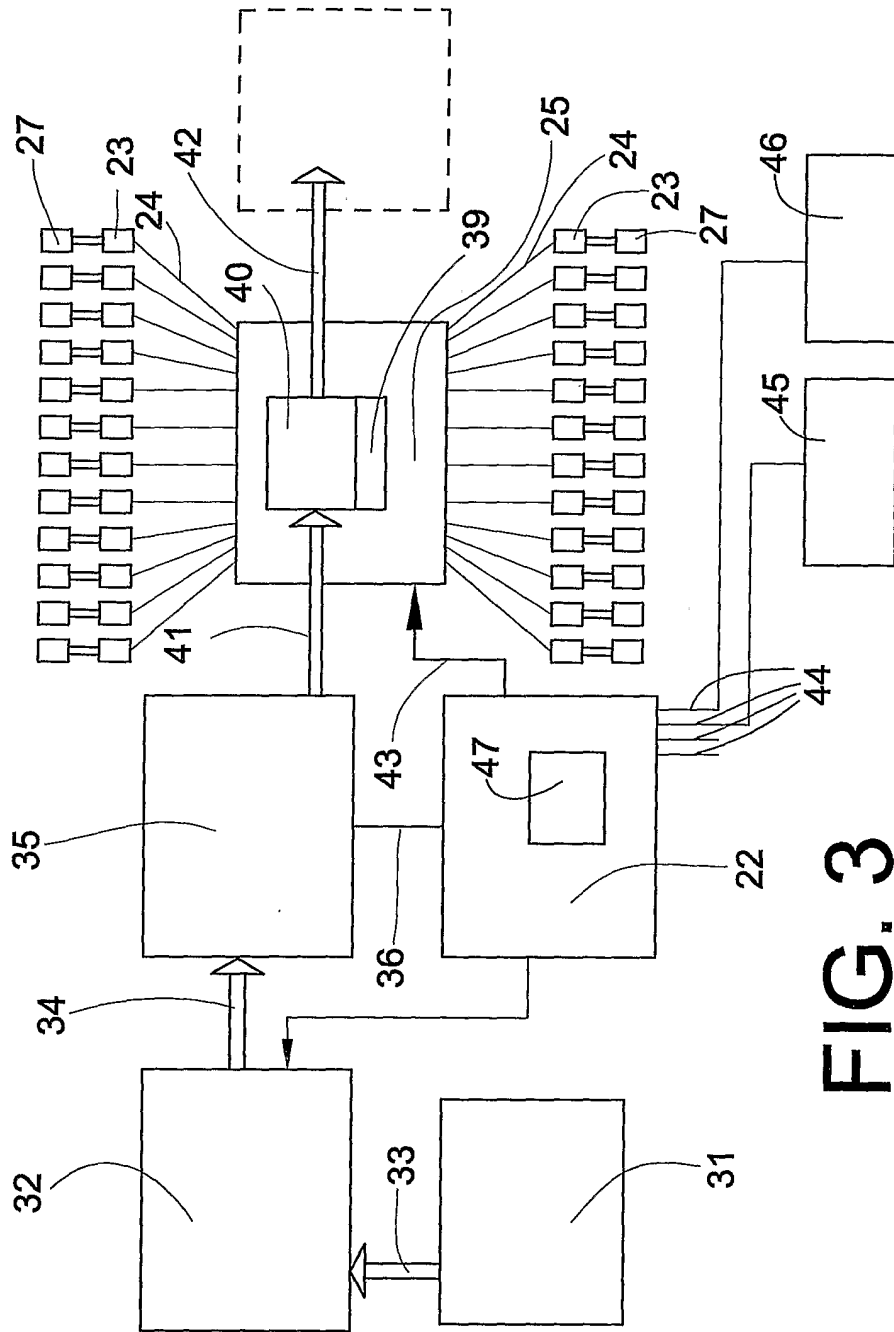


FIG. 3

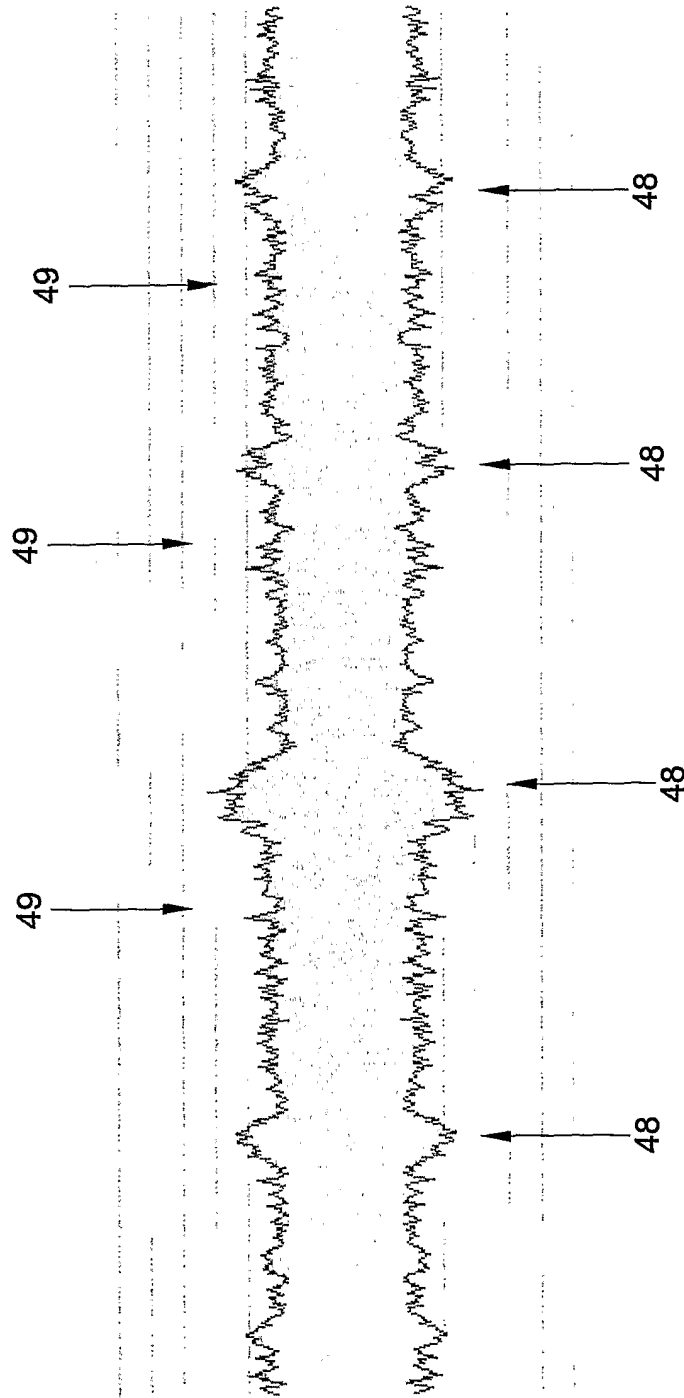


FIG. 4

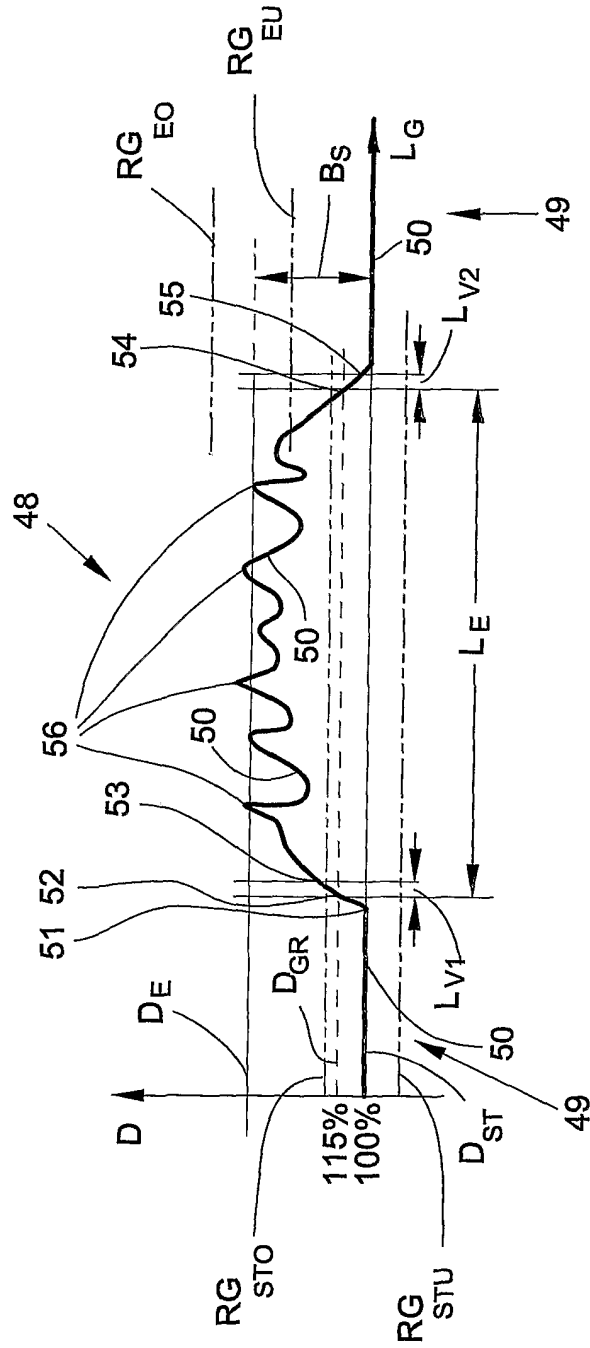


FIG. 5

INTERNATIONAL SEARCH REPORT

International Application No
PCT/EP2004/014782

A. CLASSIFICATION OF SUBJECT MATTER
IPC 7 D02G3/34 D01H13/32

According to International Patent Classification (IPC) or to both national classification and IPC

B. FIELDS SEARCHED

Minimum documentation searched (classification system followed by classification symbols)
IPC 7 D01H D02G

Documentation searched other than minimum documentation to the extent that such documents are included in the fields searched

Electronic data base consulted during the international search (name of data base and, where practical, search terms used)

EPO-Internal

C. DOCUMENTS CONSIDERED TO BE RELEVANT

Category °	Citation of document, with indication, where appropriate, of the relevant passages	Relevant to claim No.
A	DE 44 04 503 A1 (W. SCHLAFHORST AG & CO, 41061 MOENCHENGLADBACH, DE) 29 September 1994 (1994-09-29) cited in the application the whole document	1-11
A	DE 40 41 301 A1 (AMSLER-IRO AG, ZUERICH, CH) 25 June 1992 (1992-06-25) cited in the application column 1, line 7 - line 24 column 4, line 50 - column 6, line 24; figures 1-5	1-11
A	DE 197 16 510 A1 (NOVIBRA GMBH, 73079 SUESEN, DE) 22 October 1998 (1998-10-22) column 1, line 12 - column 2, line 10; figures 1,2	1-11
	----- -/--	

Further documents are listed in the continuation of box C.

Patent family members are listed in annex.

° Special categories of cited documents :

"A" document defining the general state of the art which is not considered to be of particular relevance

"E" earlier document but published on or after the international filing date

"L" document which may throw doubts on priority claim(s) or which is cited to establish the publication date of another citation or other special reason (as specified)

"O" document referring to an oral disclosure, use, exhibition or other means

"P" document published prior to the international filing date but later than the priority date claimed

"T" later document published after the international filing date or priority date and not in conflict with the application but cited to understand the principle or theory underlying the invention

"X" document of particular relevance; the claimed invention cannot be considered novel or cannot be considered to involve an inventive step when the document is taken alone

"Y" document of particular relevance; the claimed invention cannot be considered to involve an inventive step when the document is combined with one or more other such documents, such combination being obvious to a person skilled in the art.

"&" document member of the same patent family

Date of the actual completion of the international search

8 April 2005

Date of mailing of the international search report

19/04/2005

Name and mailing address of the ISA

European Patent Office, P.B. 5818 Patentlaan 2
NL - 2280 HV Rijswijk
Tel. (+31-70) 340-2040, Tx. 31 651 epo nl,
Fax: (+31-70) 340-3016

Authorized officer

Henningsen, O

INTERNATIONAL SEARCH REPORT

International Application No

PCT/EP2004/014782

C.(Continuation) DOCUMENTS CONSIDERED TO BE RELEVANT

Category °	Citation of document, with indication, where appropriate, of the relevant passages	Relevant to claim No.
A	DE 100 26 389 A1 (W. SCHLAFHORST AG & CO) 22 March 2001 (2001-03-22) column 4, line 8 - line 47; figures 1-7 -----	1-11

INTERNATIONAL SEARCH REPORT

Information on patent family members

International Application No

PCT/EP2004/014782

Patent document cited in search report		Publication date		Patent family member(s)	Publication date
DE 4404503	A1	29-09-1994	US	5509261 A	23-04-1996
DE 4041301	A1	25-06-1992	NONE		
DE 19716510	A1	22-10-1998	NONE		
DE 10026389	A1	22-03-2001	NONE		

INTERNATIONALER RECHERCHENBERICHT

Internationales Aktenzeichen

PCT/EP2004/014782

A. KLASSIFIZIERUNG DES ANMELDUNGSGEGENSTANDES

IPK 7 D02G3/34 D01H13/32

Nach der Internationalen Patentklassifikation (IPK) oder nach der nationalen Klassifikation und der IPK

B. RECHERCHIERTER GEBIETE

Recherchiertes Mindestprüfstoff (Klassifikationssystem und Klassifikationssymbole)

IPK 7 D01H D02G

Recherchierte aber nicht zum Mindestprüfstoff gehörende Veröffentlichungen, soweit diese unter die recherchierten Gebiete fallen

Während der internationalen Recherche konsultierte elektronische Datenbank (Name der Datenbank und evtl. verwendete Suchbegriffe)

EPO-Internal

C. ALS WESENTLICH ANGESEHENE UNTERLAGEN

Kategorie°	Bezeichnung der Veröffentlichung, soweit erforderlich unter Angabe der in Betracht kommenden Teile	Betr. Anspruch Nr.
A	DE 44 04 503 A1 (W. SCHLAFHORST AG & CO, 41061 MOENCHENGLADBACH, DE) 29. September 1994 (1994-09-29) in der Anmeldung erwähnt das ganze Dokument	1-11
A	DE 40 41 301 A1 (AMSLER-IRO AG, ZUERICH, CH) 25. Juni 1992 (1992-06-25) in der Anmeldung erwähnt Spalte 1, Zeile 7 - Zeile 24 Spalte 4, Zeile 50 - Spalte 6, Zeile 24; Abbildungen 1-5	1-11
A	DE 197 16 510 A1 (NOVIBRA GMBH, 73079 SUESEN, DE) 22. Oktober 1998 (1998-10-22) Spalte 1, Zeile 12 - Spalte 2, Zeile 10; Abbildungen 1,2	1-11
	----- -/--	

Weitere Veröffentlichungen sind der Fortsetzung von Feld C zu entnehmen

Siehe Anhang Patentfamilie

° Besondere Kategorien von angegebenen Veröffentlichungen :

"A" Veröffentlichung, die den allgemeinen Stand der Technik definiert, aber nicht als besonders bedeutsam anzusehen ist

"E" älteres Dokument, das jedoch erst am oder nach dem internationalen Anmeldedatum veröffentlicht worden ist

"L" Veröffentlichung, die geeignet ist, einen Prioritätsanspruch zweifelhaft erscheinen zu lassen, oder durch die das Veröffentlichungsdatum einer anderen im Recherchenbericht genannten Veröffentlichung belegt werden soll oder die aus einem anderen besonderen Grund angegeben ist (wie ausgeführt)

"O" Veröffentlichung, die sich auf eine mündliche Offenbarung, eine Benutzung, eine Ausstellung oder andere Maßnahmen bezieht

"P" Veröffentlichung, die vor dem internationalen Anmeldedatum, aber nach dem beanspruchten Prioritätsdatum veröffentlicht worden ist

"T" Spätere Veröffentlichung, die nach dem internationalen Anmeldedatum oder dem Prioritätsdatum veröffentlicht worden ist und mit der Anmeldung nicht kollidiert, sondern nur zum Verständnis des der Erfindung zugrundeliegenden Prinzips oder der ihr zugrundeliegenden Theorie angegeben ist

"X" Veröffentlichung von besonderer Bedeutung; die beanspruchte Erfindung kann allein aufgrund dieser Veröffentlichung nicht als neu oder auf erfinderischer Tätigkeit beruhend betrachtet werden

"Y" Veröffentlichung von besonderer Bedeutung; die beanspruchte Erfindung kann nicht als auf erfinderischer Tätigkeit beruhend betrachtet werden, wenn die Veröffentlichung mit einer oder mehreren anderen Veröffentlichungen dieser Kategorie in Verbindung gebracht wird und diese Verbindung für einen Fachmann naheliegend ist

"&" Veröffentlichung, die Mitglied derselben Patentfamilie ist

Datum des Abschlusses der internationalen Recherche

8. April 2005

Absenddatum des internationalen Recherchenberichts

19/04/2005

Name und Postanschrift der Internationalen Recherchenbehörde

Europäisches Patentamt, P.B. 5818 Patentlaan 2
NL - 2280 HV Rijswijk
Tel. (+31-70) 340-2040, Tx. 31 651 epo nl,
Fax: (+31-70) 340-3016

Bevollmächtigter Bediensteter

Henningsen, 0

C.(Fortsetzung) ALS WESENTLICH ANGESEHENE UNTERLAGEN		
Kategorie°	Bezeichnung der Veröffentlichung, soweit erforderlich unter Angabe der in Betracht kommenden Teile	Betr. Anspruch Nr.
A	DE 100 26 389 A1 (W. SCHLAFHORST AG & CO) 22. März 2001 (2001-03-22) Spalte 4, Zeile 8 - Zeile 47; Abbildungen 1-7 -----	1-11

INTERNATIONALER RECHERCHENBERICHT

Angaben zu Veröffentlichungen, die zur selben Patentfamilie gehören

Internationales Aktenzeichen

PCT/EP2004/014782

Im Recherchenbericht angeführtes Patentdokument		Datum der Veröffentlichung	Mitglied(er) der Patentfamilie		Datum der Veröffentlichung
DE 4404503	A1	29-09-1994	US	5509261 A	23-04-1996
DE 4041301	A1	25-06-1992	KEINE		
DE 19716510	A1	22-10-1998	KEINE		
DE 10026389	A1	22-03-2001	KEINE		