

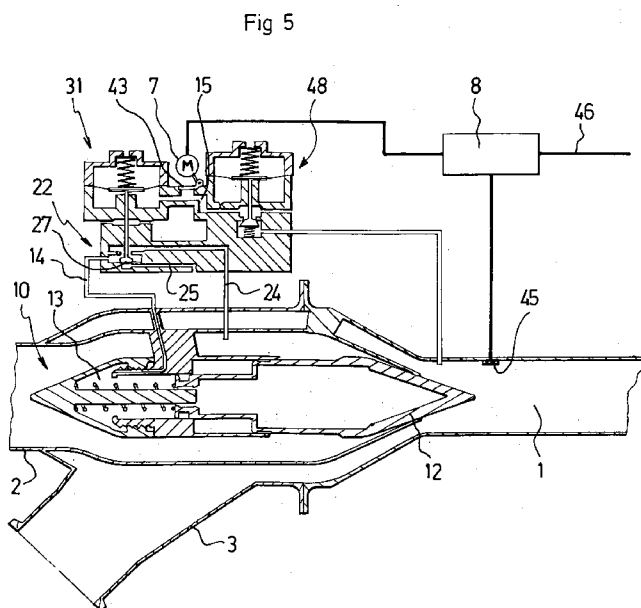


- (51) Classification internationale des brevets : **G05D 11/00** (2006.01)
- (21) Numéro de la demande internationale : PCT/FR2008/000698
- (22) Date de dépôt international : 20 mai 2008 (20.05.2008)
- (25) Langue de dépôt : français
- (26) Langue de publication : français
- (30) Données relatives à la priorité : 07 03717 25 mai 2007 (25.05.2007) FR
- (71) Déposant (pour tous les États désignés sauf US) : **LIEBHERR-AEROSPACE TOULOUSE SAS** [FR/FR]; 408 avenue des Etats-Unis, F-31200 Toulouse (FR).
- (72) Inventeurs; et
- (75) Inventeurs/Déposants (pour US seulement) : **FAUQUE, Stéphane** [FR/FR]; 36, rue du Caillou Gris, F-31200 Toulouse (FR). **STEPHAN, Christine** [FR/FR]; 14 avenue Comtesse de Ségur, F-31590 Verfeil (FR).
- (74) Mandataire : **CABINET BARRE LAFORGUE & ASSOCIES**; 95, rue des Amidonniers, F-31000 Toulouse (FR).
- (81) États désignés (sauf indication contraire, pour tout titre de protection nationale disponible) : AE, AG, AL, AM, AO, AT, AU, AZ, BA, BB, BG, BH, BR, BW, BY, BZ, CA, CH, CN, CO, CR, CU, CZ, DE, DK, DM, DO, DZ, EC, EE, EG, ES, FI, GB, GD, GE, GH, GM, GT, HN, HR, HU, ID, IL, IN, IS, JP, KE, KG, KM, KN, KP, KR, KZ, LA, LC, LK, LR, LS, LT, LU, LY, MA, MD, ME, MG, MK, MN, MW, MX, MY, MZ, NA, NG, NI, NO, NZ, OM, PG, PH, PL, PT, RO, RS, RU, SC, SD, SE, SG, SK, SL, SM, SV, SY, TJ, TM, TN, TR, TT, TZ, UA, UG, US, UZ, VC, VN, ZA, ZM, ZW.
- (84) États désignés (sauf indication contraire, pour tout titre de protection régionale disponible) : ARIPO (BW, GH, GM, KE, LS, MW, MZ, NA, SD, SL, SZ, TZ, UG, ZM, ZW), eurasien (AM, AZ, BY, KG, KZ, MD, RU, TJ, TM), européen (AT, BE, BG, CH, CY, CZ, DE, DK, EE, ES, FI, FR, GB, GR, HR, HU, IE, IS, IT, LT, LU, LV, MC, MT, NL, NO, PL, PT, RO, SE, SI, SK, TR), OAPI (BF, BJ, CF, CG, CI, CM, GA, GN, GQ, GW, ML, MR, NE, SN, TD, TG).
- Publiée :  
— avec rapport de recherche internationale (Art. 21(3))  
— avant l'expiration du délai prévu pour la modification des revendications, sera republiée si des modifications sont reçues (règle 48.2.h)

[Suite sur la page suivante]

(54) Title : GAS MIXING PUMP WITH VARIABLE INJECTION SECTION

(54) Titre : TROMPE DE MÉLANGE DE GAZ A SECTION D'INJECTION VARIABLE



(57) Abstract : The invention relates to a pump including: a gas mixing housing (1); ducts (2, 3) for supplying said housing (1) with HP and IP gases and giving into said mixing housing (1); an outlet duct (3) for the mixed gases; a pneumatic actuator (10) provided in said HP-gas supply duct (2) including a mobile piston connected to a stopper (12) whose position in said duct (2) determines a passage section of the HP gas towards said mixing housing (1); a control chamber (13) of said mobile piston adapted to be fed under pressure for determining the position of the mobile piston; a pneumatic circuit provided between a pressure source and said control chamber (13); characterised in that the pneumatic circuit includes at least one leak valve (22) adapted for generating a leak in the pneumatic circuit for modifying the pressure supplied to said control chamber (13).

(57) Abrégé : L'invention concerne une trompe comprenant une enceinte (1) de mélange de gaz; débouchant dans ladite enceinte (1) de mélange, des conduites (2, 3) d'alimentation de ladite enceinte (1) en gaz HP et IP; une conduite (3) de sortie des gaz mélangés; un actionneur (10) pneumatique agencé dans ladite conduite (2) d'alimentation en gaz HP, comprenant un piston mobile solidaire d'un obturateur

(12) dont la position dans ladite conduite (2) détermine une section

[Suite sur la page suivante]

WO 2009/000978 A3

(88) Date de publication du rapport de recherche  
internationale :

1 octobre 2009

---

de passage de gaz HP vers ladite enceinte (1) de mélange, une chambre (13) de commande dudit piston mobile adaptée pour être alimentée en pression qui détermine la position dudit piston mobile; un circuit pneumatique agencé entre une source de pression et ladite chambre (13) de commande, caractérisée en ce que ledit circuit pneumatique comprend au moins une vanne (22) de fuite agencée adaptée pour générer une fuite dans le circuit pneumatique qui permet de modifier la pression délivrée à ladite chambre (13) de commande.

# INTERNATIONAL SEARCH REPORT

International application No  
PCT/FR2008/000698

<b>A. CLASSIFICATION OF SUBJECT MATTER</b> INV. G05D11/00		
According to International Patent Classification (IPC) or to both national classification and IPC		
<b>B. FIELDS SEARCHED</b>		
Minimum documentation searched (classification system followed by classification symbols) G05D		
Documentation searched other than minimum documentation to the extent that such documents are included in the fields searched		
Electronic data base consulted during the international search (name of data base and, where practical, search terms used) EPO-Internal		
<b>C. DOCUMENTS CONSIDERED TO BE RELEVANT</b>		
Category*	Citation of document, with indication, where appropriate, of the relevant passages	Relevant to claim No.
A	FR 626 267 A (CHARLES HEAD SMOOT) 2 September 1927 (1927-09-02) the whole document	1-17
A	US 2003/205049 A1 (ANDERSON MORRIS G [US] ET AL) 6 November 2003 (2003-11-06) cited in the application the whole document	1-17
A	FR 727 483 A (BAILEY METER CO) 18 June 1932 (1932-06-18) the whole document	1-17
<input type="checkbox"/> Further documents are listed in the continuation of Box C.		
<input checked="" type="checkbox"/> See patent family annex.		
* Special categories of cited documents :		
*A* document defining the general state of the art which is not considered to be of particular relevance	*T* later document published after the international filing date or priority date and not in conflict with the application but cited to understand the principle or theory underlying the invention	
*E* earlier document but published on or after the international filing date	*X* document of particular relevance; the claimed invention cannot be considered novel or cannot be considered to involve an inventive step when the document is taken alone	
*L* document which may throw doubts on priority claim(s) or which is cited to establish the publication date of another citation or other special reason (as specified)	*Y* document of particular relevance; the claimed invention cannot be considered to involve an inventive step when the document is combined with one or more other such documents, such combination being obvious to a person skilled in the art.	
*O* document referring to an oral disclosure, use, exhibition or other means	*&* document member of the same patent family	
*P* document published prior to the international filing date but later than the priority date claimed		
Date of the actual completion of the international search  <p style="text-align: center;">4 août 2009</p>	Date of mailing of the international search report  <p style="text-align: center;">11/08/2009</p>	
Name and mailing address of the ISA/ European Patent Office, P.B. 5618 Patentlaan 2 NL - 2280 HV Rijswijk Tel. (+31-70) 340-2040, Fax: (+31-70) 340-3016	Authorized officer  <p style="text-align: center;">Philippot, Bertrand</p>	

# INTERNATIONAL SEARCH REPORT

Information on patent family members

International application No  
PCT/FR2008/000698

Patent document cited in search report	Publication date	Patent family member(s)	Publication date
FR 626267	A	02-09-1927	NONE
US 2003205049	A1	06-11-2003	NONE
FR 727483	A	18-06-1932	NONE

# RAPPORT DE RECHERCHE INTERNATIONALE

Demande internationale n°  
PCT/FR2008/000698

**A. CLASSEMENT DE L'OBJET DE LA DEMANDE**  
INV. G05D11/00

Selon la classification internationale des brevets (CIB) ou à la fois selon la classification nationale et la CIB

**B. DOMAINES SUR LESQUELS LA RECHERCHE A PORTE**

Documentation minimale consultée (système de classification suivi des symboles de classement)  
G05D

Documentation consultée autre que la documentation minimale dans la mesure où ces documents relèvent des domaines sur lesquels a porté la recherche

Base de données électronique consultée au cours de la recherche internationale (nom de la base de données, et si cela est réalisable, termes de recherche utilisés)  
EPO-Internal

**C. DOCUMENTS CONSIDERES COMME PERTINENTS**

Catégorie*	Identification des documents cités, avec, le cas échéant, l'indication des passages pertinents	no. des revendications visées
A	FR 626 267 A (CHARLES HEAD SMOOT) 2 septembre 1927 (1927-09-02) le document en entier -----	1-17
A	US 2003/205049 A1 (ANDERSON MORRIS G [US] ET AL) 6 novembre 2003 (2003-11-06) cité dans la demande le document en entier -----	1-17
A	FR 727 483 A (BAILEY METER CO) 18 juin 1932 (1932-06-18) le document en entier -----	1-17

Voir la suite du cadre C pour la fin de la liste des documents

Les documents de familles de brevets sont indiqués en annexe

\* Catégories spéciales de documents cités:

\*A\* document définissant l'état général de la technique, non considéré comme particulièrement pertinent

\*E\* document antérieur, mais publié à la date de dépôt international ou après cette date

\*L\* document pouvant jeter un doute sur une revendication de priorité ou cité pour déterminer la date de publication d'une autre citation ou pour une raison spéciale (telle qu'indiquée)

\*O\* document se référant à une divulgation orale, à un usage, à une exposition ou tous autres moyens

\*P\* document publié avant la date de dépôt international, mais postérieurement à la date de priorité revendiquée

\*T\* document ultérieur publié après la date de dépôt international ou la date de priorité et n'appartenant pas à l'état de la technique pertinent, mais cité pour comprendre le principe ou la théorie constituant la base de l'invention

\*X\* document particulièrement pertinent; l'invention revendiquée ne peut être considérée comme nouvelle ou comme impliquant une activité inventive par rapport au document considéré isolément

\*Y\* document particulièrement pertinent; l'invention revendiquée ne peut être considérée comme impliquant une activité inventive lorsque le document est associé à un ou plusieurs autres documents de même nature, cette combinaison étant évidente pour une personne du métier

\*&\* document qui fait partie de la même famille de brevets

Date à laquelle la recherche internationale a été effectivement achevée

4 août 2009

Date d'expédition du présent rapport de recherche internationale

11/08/2009

Nom et adresse postale de l'administration chargée de la recherche internationale

Office Européen des Brevets, P.B. 5818 Patentlaan 2  
NL - 2280 HV Rijswijk  
Tel. (+31-70) 340-2040,  
Fax: (+31-70) 340-3016

Fonctionnaire autorisé

Philippot, Bertrand

# RAPPORT DE RECHERCHE INTERNATIONALE

Renseignements relatifs aux membres de familles de brevets

Demande internationale n°

PCT/FR2008/000698

Document brevet cité au rapport de recherche	Date de publication	Membre(s) de la famille de brevet(s)	Date de publication
FR 626267	A	02-09-1927	AUCUN
US 2003205049	A1	06-11-2003	AUCUN
FR 727483	A	18-06-1932	AUCUN