



(12) 实用新型专利

(10) 授权公告号 CN 204620726 U

(45) 授权公告日 2015. 09. 09

(21) 申请号 201520354514. 7

(22) 申请日 2015. 05. 28

(73) 专利权人 成都宏明双新科技股份有限公司  
地址 610072 四川省成都市青羊区腾飞大道  
265 号

(72) 发明人 田国富 朱浔 游健 何公民  
田国兵 郭易 祝颖

(74) 专利代理机构 成都金英专利代理事务所  
(普通合伙) 51218

代理人 袁英

(51) Int. Cl.

B21C 51/00(2006. 01)

B21D 28/34(2006. 01)

(ESM) 同样的发明创造已同日申请发明专利

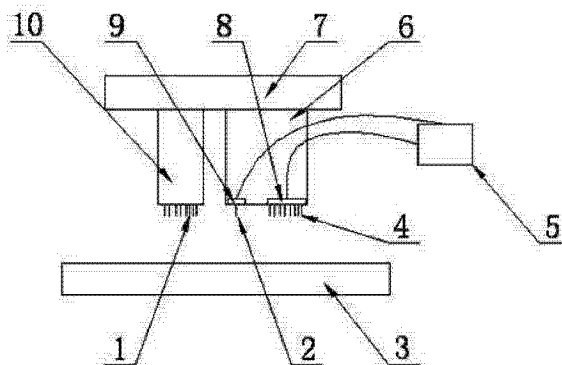
权利要求书1页 说明书2页 附图1页

(54) 实用新型名称

一种密集小孔检测结构

(57) 摘要

本实用新型公开了一种密集小孔检测结构，它包括下模具(3)、探针安装座(6)、上模具(10)和上模安装座(7)，探针安装座(6)和上模具(10)安装在上模安装座(7)下侧，下模具(3)位于探针安装座(6)和上模具(10)下方，上模具(10)底部设有若干个小孔成型模具(1)，探针安装座(6)下方设有若干个探针(4)，小孔成型模具(1)的数量与探针(4)的相同，并且布置形式也相同。本实用新型的有益效果是：该结构能够实现加工与检测同步进行，可以对加工后的零件及时进行检测，避免模具损坏时大量生产不良品，并且检测效率高，降低了工作人员的劳动强度。



1. 一种密集小孔检测结构,其特征在于:包括下模具(3)、探针安装座(6)、上模具(10)和上模安装座(7),探针安装座(6)和上模具(10)安装在上模安装座(7)下侧,下模具(3)位于探针安装座(6)和上模具(10)下方,上模具(10)底部设有若干个小孔成型模具(1),探针安装座(6)下方设有若干个探针(4),小孔成型模具(1)的数量与探针(4)的数量相同,并且布置形式也相同。

2. 根据权利要求1所述的一种密集小孔检测结构,其特征在于:所述的探针(4)安装在探针集成板(8)上,探针集成板(8)安装在探针安装座(6)上。

3. 根据权利要求1所述的一种密集小孔检测结构,其特征在于:所述的小孔成型模具(1)与探针(4)的最下端处于同一水平面。

4. 根据权利要求1所述的一种密集小孔检测结构,其特征在于:所述的小孔成型模具(1)和与之相对应的探针(4)之间具有一定间距,该间距与工件的进给量相同。

5. 根据权利要求1所述的一种密集小孔检测结构,其特征在于:所述的探针安装座(6)下方安装有接触探针座(9),接触探针座(9)上安装有能够伸缩的接触探针(2)。

6. 根据权利要求5所述的一种密集小孔检测结构,其特征在于:所述的接触探针(2)的最下端与探针(4)的最下端处于同一水平面。

7. 根据权利要求1所述的一种密集小孔检测结构,其特征在于:所述的探针集成板(8)和接触探针座(9)分别与探针安装座(6)绝缘,探针集成板(8)和接触探针座(9)分别与控制器(5)电连接。

## 一种密集小孔检测结构

### 技术领域

[0001] 本实用新型涉及检测装置,特别是一种密集小孔检测结构。

### 背景技术

[0002] 传统方法对密集小孔的检测一般都是手工检测,通过使用专用的探针组穿过密集小孔,一旦发现有不合格的产品,可能会出现由于模具已经损坏但是没有及时发现而造成大量产品不合格,导致浪费材料、浪费时间,而且人工检测效率低,耗时长,工作人员的劳动强度大。因此采用人工检测不利于企业的发展。

### 实用新型内容

[0003] 本实用新型的目的在于克服现有技术的缺点,提供一种结构简单、使用方便的密集小孔检测结构,该结构实现加工与检测同步进行,对加工后的零件进行及时的检测,避免模具损坏时大量生产不良品,并且检测效率高,降低工作人员的劳动强度。

[0004] 本实用新型的目的通过以下技术方案来实现:一种密集小孔检测结构,包括下模具、探针安装座、上模具和上模安装座,探针安装座和上模具安装在上模安装座下侧,下模具位于探针安装座和上模具下方,上模具底部设有若干个小孔成型模具,探针安装座下方设有若干个探针,小孔成型模具的数量与探针的数量相同,并且布置形式也相同。

[0005] 所述的探针安装在探针集成板上,探针集成板安装在探针安装座上。

[0006] 所述的小孔成型模具与探针的最下端处于同一水平面。

[0007] 所述的小孔成型模具和与之相对应的探针之间具有一定间距,该间距与工件的进给量相同。

[0008] 所述的探针安装座下方安装有接触探针座,接触探针座上安装有能够伸缩的接触探针。

[0009] 所述的接触探针的最下端与探针的最下端处于同一水平面。

[0010] 所述的探针集成板和接触探针座分别与探针安装座绝缘,探针集成板和接触探针座分别与控制器电连接。

[0011] 本实用新型具有以下优点:

[0012] 1. 将小孔检测装置与加工设备集成,可以实现自动检测,具有检测效率高、检测精度高、自动化程度高的优点,并且降低了操作人员的劳动强度;

[0013] 2. 通过将探针集成板和接触探针座连结在电路上,可以有效灵敏的检测出小孔是否被正确加工,其灵敏度高;

[0014] 3. 探针装卸方便,容易更换。

### 附图说明

[0015] 图1为本实用新型的结构示意图;

[0016] 图中,1-小孔成型模具,2-接触探针,3-下模具,4-探针,5-控制器,6-探针安装

座,7- 上模安装座,8- 探针集成板,9- 接触探针座,10- 上模具。

### 具体实施方式

[0017] 下面结合附图对本实用新型做进一步的描述,本实用新型的保护范围不局限于以下所述:

[0018] 如图 1 所示,一种密集小孔检测结构,它包括下模具 3、探针安装座 6、上模具 10 和上模安装座 7,探针安装座 6 和上模具 10 安装在上模安装座 7 下侧,上模安装座 7 与冲床的冲压装置连接,下模具 3 位于探针安装座 6 和上模具 10 下方,上模具 10 底部设有若干个小孔成型模具 1,探针安装座 6 下方设有若干个探针 4,本实施例中,所述的若干个探针 4 安装在探针集成板 8 上,探针集成板 8 安装在探针安装座 6 上,小孔成型模具 1 的数量与探针 4 相同,并且布置形式也相同,所述的小孔成型模具 1 与探针 4 的最下端处于同一水平面,所述的小孔成型模具 1 和与之相对应的探针 4 之间具有一定间距,该间距与工件的进给量相同,本实施例中,探针 4 的直径小于小孔成型模具 1 的直径,本实施例中,所述的探针安装座 6 下方安装有接触探针座 9,接触探针座 9 上安装有能够伸缩的接触探针 2,所述的接触探针 2 的最下端与探针 4 的最下端处于同一水平面,本实施例中,所述的探针集成板 8 和接触探针座 9 与探针安装座 6 绝缘,探针集成板 8 和接触探针座 9 分别与控制器 5 电连接。

[0019] 本实用新型的工作过程如下:坯料安装在下模具 3 上,有进给装置控制进料,当坯料每前进一个进给量时,进给装置停止工作,冲压装置连接带动安装在上模安装座 7 上的探针安装座 6 和上模具 10 向下运动,通过小孔成型模具 1 使小孔成型,随后冲压装置上升,进给装置启动使坯料前移一个进给量,已加工的部位位于探针 4 下方,进给装置停止工作,冲压装置连接带动安装在上模安装座 7 上的探针安装座 6 和上模具 10 向下运动,小孔成型模具 1 继续加工小孔,探针 4 刺入已加工好的小孔内,由于探针 4 的直径小于小孔成型模具 1 的直径,探针 4 不会与小孔接触,而接触探针 2 可以与零件接触,并且在零件的阻挡作用下,接触探针 2 缩短一定长度以避免被折断,此时探针集成板 8 和接触探针座 9 所在的电路没有接通,可以证明加工的小孔没有问题。

[0020] 若探针 4 中的某一根探针与零件接触,探针集成板 8 和接触探针座 9 所在的电路将会接通,控制器 5 检测到电路接通的信号就会控制设备停机并且报警以提醒工作人员设备出现故障,使工作人员可以及时排除故障避免损失。

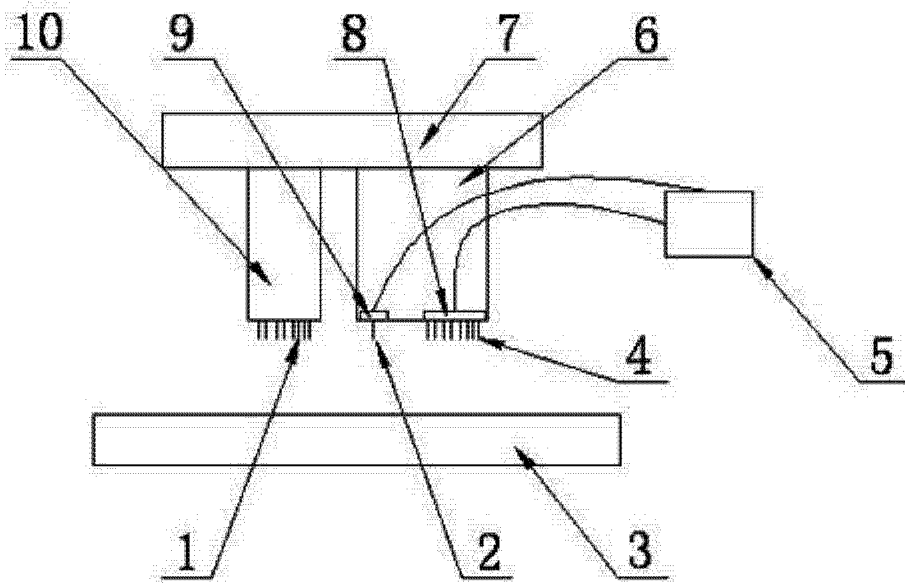


图 1