



(12) PATENT

(19) NO

(11) 337748

(13) B1

NORGE

(51) Int Cl.

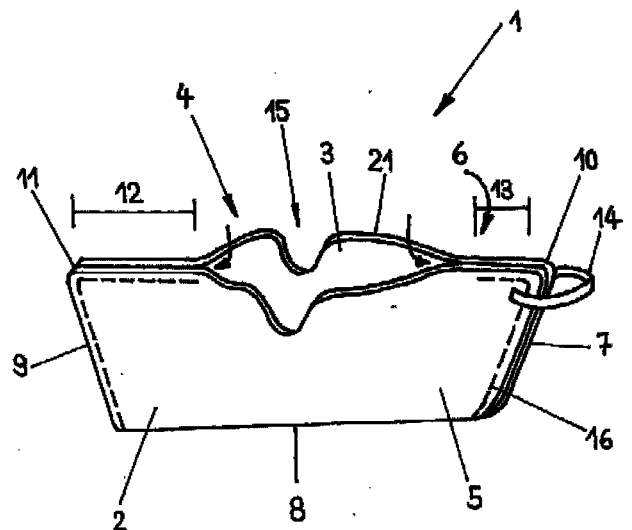
A47L 13/20 (2006.01)

### Patentstyret

(21)	Søknadsnr	20075217	(86)	Int.inng.dag og søknadsnr	2006.01.20 PCT/EP2006/000484
(22)	Inng.dag	2007.10.11	(85)	Videreføringsdag	2007.10.11
(24)	Løpedag	2006.01.20	(30)	Prioritet	2005.03.16, EP, 05005712
(41)	Alm.tilgj	2007.10.11			
(45)	Meddelt	2016.06.13			
(73)	Innehaver	Carl Freudenberg KG, Höhnerweg 2-4, DE-69469 WEINHEIM, Tyskland			
(72)	Oppfinner	Keijo Lindholm, Mahlarinne 4, FI-24280 SALO, Finland Ulla Tannijärvi, Kellonsoittajankatu 10, FI-24100 SALO, Finland			
(74)	Fullmektig	Zacco Norway AS, Postboks 2003 Vika, 0125 OSLO, Norge			

(54)	Benevnelse	<b>Moppovertrekk</b>
(56)	Anførte publikasjoner	JP H1189776 A US 4114223 A US 5455980 A EP 0938863 A
(57)	Sammendrag	

Et moppovertrekk (1) for et rengjøringsredskap omfatter to lag (2, 3) som er slik forbundet med hverandre at moppovertrekket (1) er lommeformet tildannet, og oppviser en iimføringsside (4), idet lagene (2, 3) på deres flater (5, 6) som vender fra hverandre, er tildannet som moppflater, idet iimføringssiden (4) er uløsbart lukket avsnittsvis.



## Teknisk område

Oppfinnelsen angår et moppeovertrekk for et rengjøringsredskap, omfattende to lag som er slik forbundet med hverandre at moppeovertrekket er lommeformet utformet og oppviser en innføringsside, idet lagene på  
5 deres flater som vender fra hverandre, er utformet som mopplater.

## Teknikkens stand

Slike moppeovertrekk er kjente fra DE-A<sub>1</sub> 44 27 672. Det tidligere kjente moppeovertrekket oppviser to lag  
10 som er forbundet med hverandre, idet moppeovertrekket oppviser en innføringsside gjennom hvilken moppeovertrekket er påspennbart på et rengjøringsredskap. For fiksering av moppeovertrekket på rengjøringsredskapet oppviser det tidligere kjente moppeovertrekket ved innføringssiden strimler med et borrelukke. Ved hjelp av strimlene forbindes etter påspenningen av moppeovertrekket de to lagene med hverandre ved innføringssiden. Ufordelaktig ved et borrelukke eller et annet løsbart lukke er at  
15 moppeovertrekket ved sterk belastning selvstendig kan løsne.

JPH 1189776 A beskriver et tøyestykke som kan festes fast på og lett tas av et rengjøringsredskap ved å danne en flat poseform, med en innsetningsåpning til et indre innsetningsrom, hvor bredden til innsetningsåpningen er mindre enn det indre innsetningsrommet.

20 US 4114223 A beskriver en mopp omfattende en ramme med en midtmontert dreibart festet håndtak roterbart gjennom et avbrudd i rammen fra en side til den andre siden av rammen, moppen omfatter også et avtagbart trekk til rammen, hvor trekket har rengjøringsflater på begge sidene og definerer et omslag for å motta rammen.

## Sammenfatning av oppfinnelsen

Oppgaven som ligger til grunn for oppfinnelsen er å fremskaffe et moppeovertrekk som er påspennbart tapsikkert på et rengjøringsredskap.

30 Ifølge oppfinnelsen er det frembrakt et moppeovertrekk for et rengjøringsredskap, omfattende to lag som er således forbundet med hverandre at moppeovertrekket er lommeformet tildannet og oppviser en innføringsside for å motta en avlang mopplater til rengjøringsredskapet, en smalside av mopplaten er tildannet bøyelig, idet lagene på deres flater som vender fra hverandre, er tildannet som mopplater og  
35 innføringssiden er anordnet på en lengdeside. Innføringssiden er avsnittsvis uløsbart lukket.

Ifølge oppfinnelsen er det også frembrakt et moppsystem omfattende et moppeovertrekk, og et rengjøringsredskap som omfatter en mopplater, og som med ledd er forbundet med en håndteringsstang, idet

## 2

mopplaten oppviser to hovedsider som er slik opplagret at respektive hovedside etter valg er svingbar i retning av gulvet som skal rengjøres.

5 Til løsning av oppgaven er innføringssiden lukket avsnittsvis. Ved hjelp av det uløsbare lukket resulterer et baksnitt, inn i hvilket mopplaten til rengjøringsredskapet griper ved påspenningen, slik at moppeovertrekket er holdt tapssikkert ved mopplaten. Mopplaten er derved foretrukket således utrustet at denne oppviser en avlang form, idet en smalside er tildannet bøyelig for å kunne forkorte lengdesiden for påføringen av moppeovertrekket. En selvstendig løsning av moppeovertrekket forhindres ved hjelp av baksnittet. Dette er særlig fordelaktige ved moppeovertrekk, med hvilke begge lag respektive oppviser en moppflate som  
10 vekselvis er bringbar i berøring med flaten som skal rengjøres.

Med et moppeovertrekk som på begge sider er utrustet som moppflate er det særlig fordelaktig at ved lik trådmengde i mopplatene er den oppnåbare flateytelsen større.

15 Lagene kunne forsynes med fire hjørner og kunne forbindes med hverandre ved tre sider, slik at en side danner innføringssiden. Ved hjelp av den firehjørnede utførelsen resulterer et godt rengjøringsredskap i kantområdene som skal rengjøre flaten. Derved kunne to sider tildannes som tversider og to sider kunne tildannes som lengdesider. Den avlange utførelsen av moppeovertrekket muliggjør på grunn av den større arbeidsbredden en raskere mopping på frie flater, henholdsvis en oppnåelse av smalere passasjer med  
20 smalsiden.

Innføringssiden kan, begynnende ved dens hjørner respektive lukkes av et delstykke. Derved resulterer ved begge hjørner av innføringssiden et baksnitt som hindrer en uønsket løsning av moppeovertrekket fra mopplaten.

25 Et delstykke kan tildannes lengre enn det andre delstykket. Derved kan et delstykke oppvise den dobbelte lengden sammenliknet med det andre delstykket. Derved forenkles påspenningen av moppeovertrekket på et arbeidsredskap, ettersom moppeovertrekket fastholdes ved siden med det kortere delstykket og mopplaten innføres i baksnittet til det lengre delstykket og til sist mopplaten føres inn i bakstykket til det kortere  
30 delstykket, slik at det her er nødvendig med mindre kraftanvendelse.

Ved et hjørne av moppeovertrekket kan en løkke anordnes. Ved hjelp av løkken kan moppeovertrekket tas ut av en beholder uten at moppflaten må berøres. Dette er da særlig av fordel når moppeovertrekket er forimpregnert for rengjøringen med desinfiserende løsning. Løkken er ergonomisk og forbedrer  
35 kraftoverføring iløpet av påspenningen og fjerningen av moppeovertrekket. Løkken kan også utstyres som fingergrep eller også som håndgrep.

## 3

Løkken kan anordnes ved hjørnet som er tilordnet det kortere delstykket. Derved forbedres kraftoverføringen på moppovertrekket ved påspenningen på mopplaten. Derved kan løkken også strekke seg langs tverrsiden av moppovertrekket.

- 5 Moppovertrekket kan oppvise en fargekoding. Fargekodingen kan anordnes på enkeltvise elementer av moppovertrekket. Ved hjelp av fargekodingen kunne bestemte egenskaper av moppovertrekket, så som eksempelvis slipeevne, sugeopptreden eller effektivitet med hensyn til bestemte forurensninger, tilordnes bestemte farger. Ved hjelp av fargene forbedres skjelnbarheten til forskjellige moppovertrekk. Ved hjelp av fargekodingen kunne også bestemte farger tilordnes bestemte rengjøringsoppgaver. Fargekoden kan derved
- 10 anordnes ved løkken, idet løkken kan innfarges eller løsbare klipselementer eller nagler er festet ved løkken. I andre utførelser kan fargekodingen anordnes ved sømbåndet, hvilket omfatter kanten av lagene. I ytterligere utførelser kunne også rengjøringsfrynsene eller bærematerialet til moppovertrekket minst delvis innfarges.

- 15 Lagene kunne tildannes trapesformet. Ved hjelp av den trapestilformede utførelsen forenkles rengjøringen av hjørner.

- Minst et av lagene kan oppvise et utsnitt som er åpent for innføringssiden. Ved hjelp av utsnittet ligger moppovertrekket alltid an ved mopplaten, også når leddet med skaftet til rengjøringsredskapet er anordnet i området til tyngdepunktet og derved midt i mopplaten. Inntregningen av forurensninger mellom mopplate og
- 20 moppovertrekk forhindres derved. Utsnittet kan derved tildannes V-former. Et V-formet utsnitt muliggjør en svingingen på siden av skaftet i retning av smalsiden til mopplaten, uten at moppovertrekket avløftes. Utsnittet i lagene kunne derved anordnes sammenfallende, når et utsnitt er anordnet i begge lag.

- 25 Lagene kunne skilles fra hverandre. Derved kan respektive lag utrustes med forskjellige moppflater. Derved kan en moppflate utrustes ved hjelp av utformingen til rengjøringsfiberne for forrengjøring og en moppflate for etterrengjøring. Lagene kunne også skilles fargemessig.

- 30 Lagene kunne forbindes med hverandre ved hjelp av en søm. En søm er en enkel og kostnadsgunstig mulighet for en uløsbar fastgjøring. Ytterligere fastgjøringstyper er eksempelvis klebing eller ultralydsveising.

- Moppovertrekket ka utføres elastisk strekkbart. I denne anledning kunne lagene til moppovertrekket eksempelvis i området av utsnittet respektive oppvise en strimmel av et elastomerisk material som forløper fra en side til den motsatt liggende siden. Derved er moppovertrekket eksempelvis strekkbart i lengderetning
- 35 og moppovertrekket kan påspennes på mopplaten som er stivt utformet. Med mopplater som er bevegelig utformet, reduseres kraftforbruket ytterligere.

Oppgaven løses dessuten ved hjelp av et moppsystem, omfattende et moppovertrekk i samsvar med oppfinnelsen og et rengjøringsredskap som omfatter en mopplate, og som med ledd er forbundet med et

håndteringskraft, idet mopplaten oppviser to hovedsider som er opplagret på slik måte at respektive hovedside etter valg er svingbar i retning av gulvet som skal rengjøres.

Derved er særlig omfattet rengjøringsredskaper som omfatter en flateliknende mopplate og en  
 5 håndteringsstang som ved hjelp av et ledd er forbundet med mopplaten, idet leddet oppviser en svingeakse som strekker seg parallelt med lengderetningen til mopptilbehørbæeren for etter valg å kunne svinge den ene eller den andre hovedsiden av mopplaten i en retning som strekker seg parallell med en overflate som skal rengjøres, kjennetegnet ved at mopplaten ved minst en ende er forsynt med en forlengelse som er forskyvbar langs dens lengdeutstrekning i retning mot leddet.

10

Med slike rengjøringsredskaper er moppovertrekket i samsvar med oppfinnelsen særlig fordelaktige påspennbart. Ved hjelp av forlengelsen som er forskyvbar i lengderetning, kan mopplaten uten kraftanvendelse føres bak baksnittene. En selvstendig løsning er ikke mulig, ettersom forlengelsen ikke kan forskyves i løpet av rengjøringen, fordi moppretningen ikke tilsvarende retningen i hvilken forlengelsen er  
 15 forskyvbar.

### **Kortfattet omtale av tegningene**

Noen utførelseseksempler av moppovertrekket i samsvar med oppfinnelsen og moppsystemet i samsvar med  
 20 oppfinnelsen forklares i det etterfølgende ved hjelp av figurer. Disse viser respektive skjematisk:

Fig 1 moppovertrekket i samsvar med oppfinnelsen;

Fig 2 et moppovertrekk som er strekkbart utrustet; og

Fig 3 moppsystemet i samsvar med oppfinnelsen.

25

### **Utførelse av oppfinnelsen**

Figur 1 viser et moppovertrekk 1 for et rengjøringsredskap og som er dannet av to lag 2, 3. Begge lagene 2, 3 er trapesformet og tildanner derved fire hjørner. Lagene 2, 3 er på deres flater 5, 6 som vender mot fra  
 30 hverandre, utformet som mopplater. Med denne utførelsen fås to tverrsider 7, 9 og to lengdesider 12, 8. Lagene 2, 3 er forbundet gjennomgående med hverandre ved tverrsidene 7, 9 og ved en lengdeside 8 ved hjelp av en søm 16. I andre utførelser kunne lagene 2, 3 også forbindes med hverandre ved hjelp av klebing eller ultralydsveising. Lengdesiden 21 ved hvilken lagene 2, 3 ikke er fullstendig forbundet med hverandre, danner innføringssiden 4. Derved er moppovertrekket 1 lommeformet tildannet. Innføringssiden 4 er delvis  
 35 uløsbar lukket, i denne utførelsen ved hjelp av sømmen 16. Derved dannes et baksnitt i hvilket mopplaten er innført og således formluttende holdt. Derved er innføringssiden 4 som begynner ved dens hjørner 10, 11 respektive lukket langs delstykker 12, 13, idet delstykket 12 er lengre sammenliknet med det andre delstykket 13. I denne utførelsen oppviser delstykket 12 den dobbelte lengden. I hjørnet 10 som er tilordnet det kortere delstykket 13, er det festet en løkke 14 som er tilformet som finger- eller håndgrep. Løkken 14 er

## 5

forsynt med en fargekoding som muliggjør en enkel tilordning av moppovertrekket 1 for bestemte rengjøringsoppgaver. Begge lagene 2, 3 oppviser for innføringssiden 4 et åpent avsnitt 15 som er tildannet V-formet. De to avsnittene 15 er anordnet sammenfallende med hverandre og forhindrer en avløfting av moppovertrekket 1 fra mopplaten 17 (vist på figur 3) til rengjøringsredskapet 16 og derved inntregningen av forurensninger. Lagene 2, 3 oppviser identisk utformede mopplater 5, 6. I andre utførelser kunne mopplaten 5, 6 også utformes ulike.

Figur 2 viser et moppovertrekk i samsvar med figur 1, idet lagene 2, 3 til moppovertrekket 1 oppviser respektive en smal strimmel 22 av et tekstilelastomerisk materiale som forløper fra en lengdeside 21 til den motsatte lengdesiden 8. Derved oppnås et moppovertrekk 1 som er strekkbart i lengderetning.

Figur 3 viser et moppsystem som består av et moppovertrekk 1 i samsvar med figur 1 eller figur 2 og et rengjøringsredskap 16. Rengjøringsredskapet 16 består av en mopplate 17 som med ledd er forbindbar med et håndteringsskaft 18. Mopplaten 17 oppviser to hovedsider 19, 20 som er således opplagret at respektive hoveddel 19, 20 etter valg er svingbar i retning med gulvet som skal rengjøres. Mopplaten 17 oppviser en forlengelse 25 som er forskyvbar i lengderetning.

P a t e n t k r a v

1.

5 Moppovertrekk (1) for et rengjøringsredskap (16), omfattende to lag (2, 3) som er således forbundet med hverandre at moppovertrekket (1) er lommeformet tildannet og oppviser en innføringsside (4) for å motta en avlang moppplate (17) til rengjøringsredskapet (16), en smalside av mopplaten (17) er tildannet bøyelig, idet lagene (2, 3) på deres flater (5, 6) som vender fra hverandre, er tildannet som moppflater og innføringssiden (4) er anordnet på en lengdeside, k a r a k t e r i s e r t v e d at innføringssiden (4) er avsnittsvis uløsbart lukket.

10

2.

Moppovertrekk ifølge 1, k a r a k t e r i s e r t v e d at lagene (2, 3) er tildannet med fire hjørner, og at lagene (2, 3) ved tre sider (7, 8, 9) er forbundet med hverandre og en side (21) danner innføringssiden (4).

15

3.

Moppovertrekk ifølge krav 1 eller 2, k a r a k t e r i s e r t v e d at innføringssiden (4) som begynner ved dens hjørne (10, 11), respektivt er lukket av et delstykke (12, 13).

20

4.

Moppovertrekk ifølge krav 3, k a r a k t e r i s e r t v e d at ett delstykke (12) er lengre enn det andre delstykket (13).

5.

25 Moppovertrekk ifølge et av kravene 1 til 4, k a r a k t e r i s e r t v e d at en løkke (14) er anordnet ved et hjørne (10).

6.

30 Moppovertrekk ifølge krav 5, k a r a k t e r i s e r t v e d at løkken (14) er anordnet ved hjørnet (10) som er tilordnet det kortere delstykket (13).

7.

Moppovertrekk ifølge krav 5, k a r a k t e r i s e r t v e d at moppovertrekket (1) oppviser en fargekoding.

35

8.

Moppovertrekk ifølge et av kravene 1 til 7, k a r a k t e r i s e r t v e d at lagene (2, 3) er tilformet trapesformet.

5 9.

Moppovertrekk ifølge et av kravene 1 til 8, k a r a k t e r i s e r t v e d at minst et av lagene (2, 3) for oppføringssiden (4) oppviser et åpent avsnitt (15).

10.

10 Moppovertrekk ifølge et av kravene 1 til 9, k a r a k t e r i s e r t v e d at lagene (2, 3) er skilt fra hverandre.

11.

15 Moppovertrekk ifølge et av kravene 1 til 10, k a r a k t e r i s e r t v e d at moppovertrekket (1) er elastisk strekkbart.

12.

20 Moppsystem (23), omfattende et moppovertrekk (1) angitt i et av de foranstående kravene og et rengjøringsredskap (16) som omfatter en mopplate (17), og som med ledd er forbundet med en håndteringsstang (18), idet mopplaten (17) oppviser to hovedsider (19, 20) som er slik opplagret at respektive hovedside (19, 20) etter valg er svingbar i retning av gulvet som skal rengjøres.

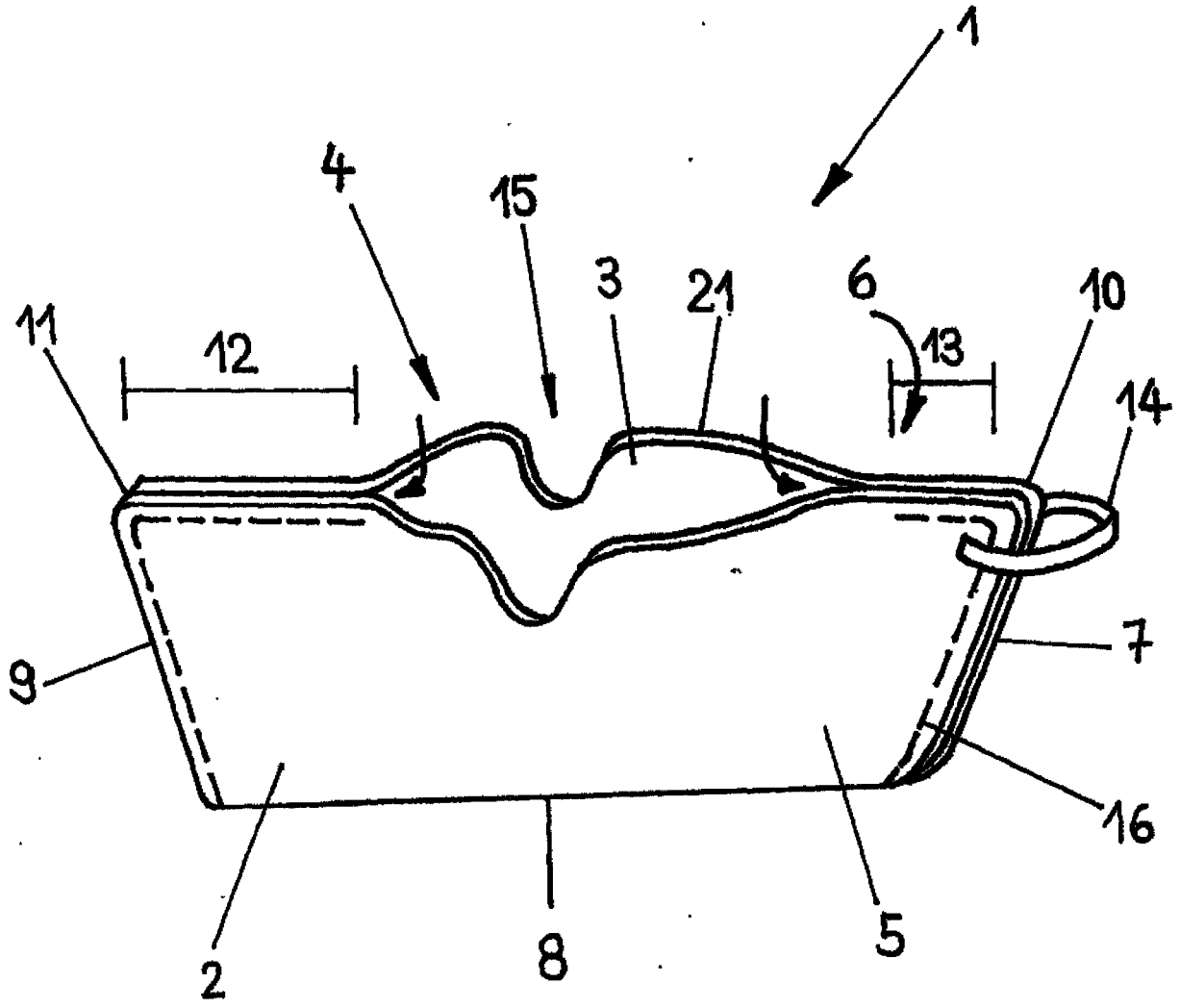


Fig. 1

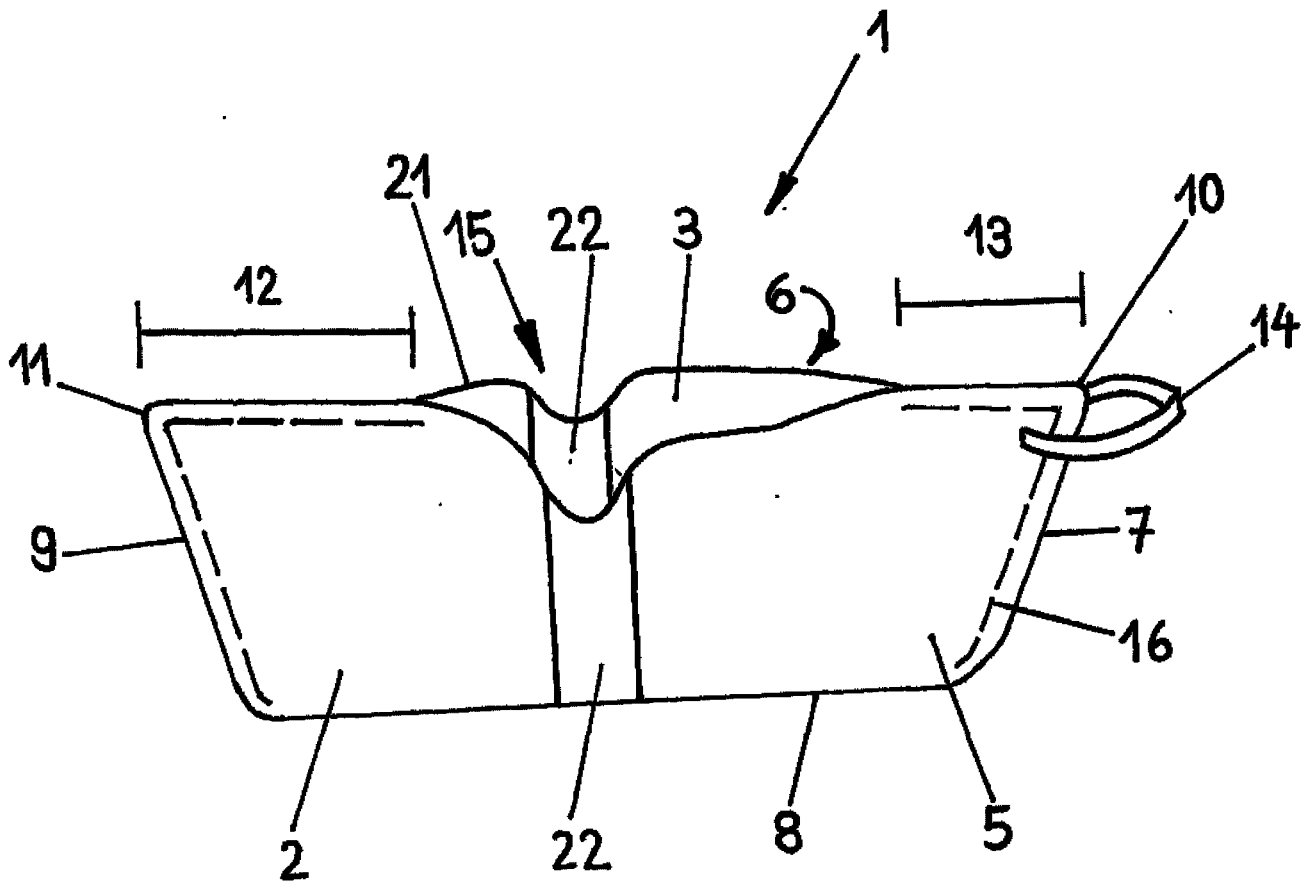


Fig. 2

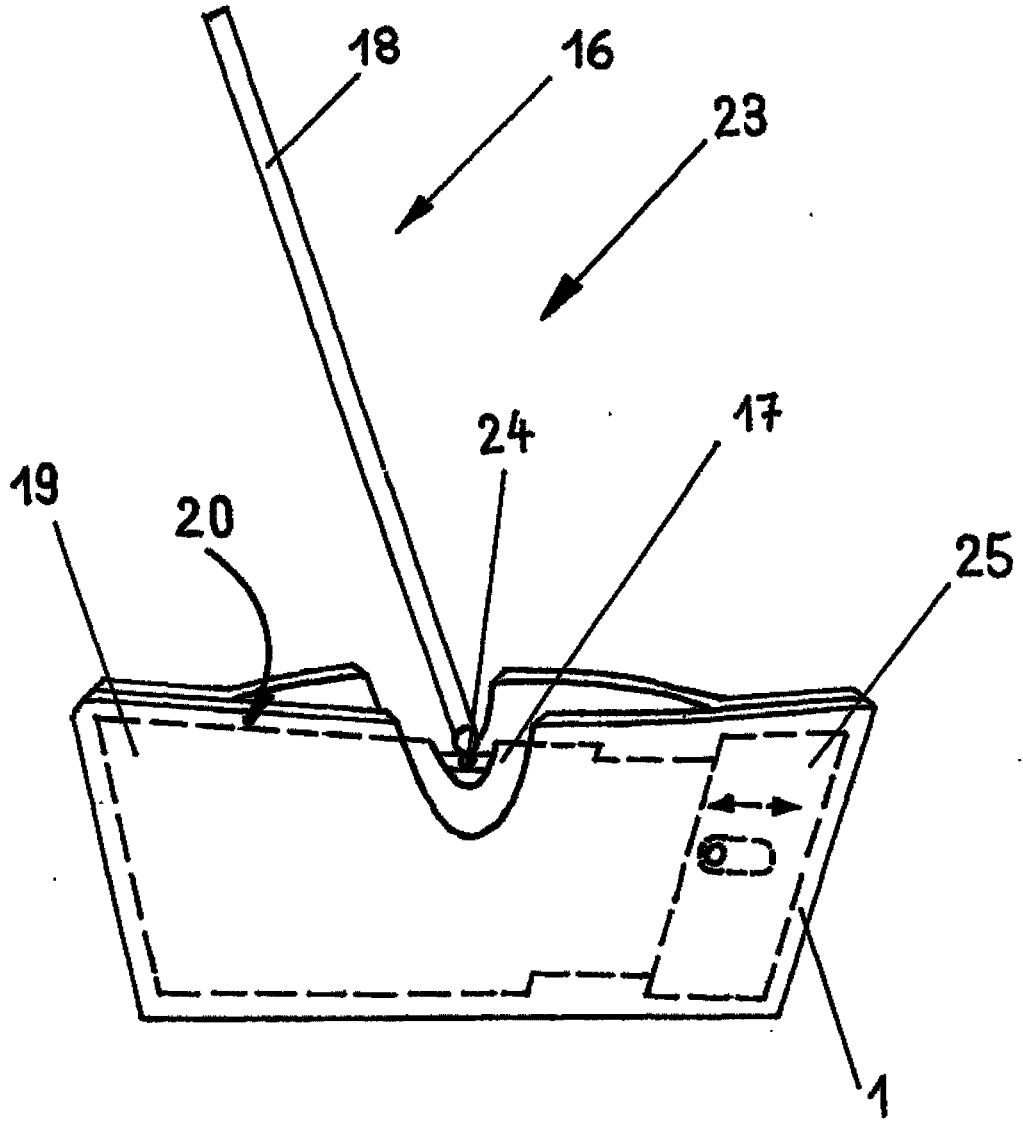


Fig. 3