



(12) 实用新型专利

(10) 授权公告号 CN 205207428 U

(45) 授权公告日 2016. 05. 04

(21) 申请号 201520935530. 5

(22) 申请日 2015. 11. 22

(73) 专利权人 湖南崇德工业科技有限公司

地址 411101 湖南省湘潭市岳塘区双马工业园湖南崇德工业科技有限公司

(72) 发明人 贺文华 朱杰 罗碧 龚常亮

曾毅 李欣 邹莹 胡勇 白尊洋

(74) 专利代理机构 湘潭创汇知识产权代理事务所 43207

代理人 左祝安

(51) Int. Cl.

F16C 27/02(2006. 01)

F16C 33/04(2006. 01)

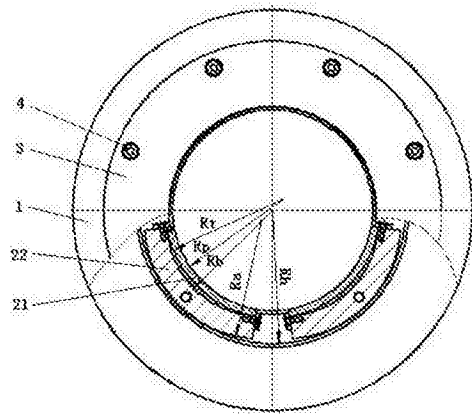
权利要求书1页 说明书3页 附图2页

(54) 实用新型名称

一种弹性可倾瓦滑动轴承

(57) 摘要

一种弹性可倾瓦滑动轴承,它包括轴承体、弹性可倾瓦和轴承盖;弹性可倾瓦为数个并对称设置于轴承体的内侧,轴承盖设置于弹性可倾瓦的两侧并与轴承体的两侧止口配装;每个弹性可倾瓦包括可倾瓦以及设置于可倾瓦内侧的弹性体,该弹性体与可倾瓦之间设有安装间隙,可倾瓦与弹性体的两端连接有固定板并经螺钉紧固;它解决了弹性可倾瓦加工工艺过程复杂、造价昂贵的问题;并且整体结构科学合理,安装和使用方便,生产工艺简单,降低了维修费用,制造成本较低,易于普及推广使用;可广泛适用于各种可倾瓦滑动轴承的配套使用。



1. 一种弹性可倾瓦滑动轴承,其特征在于包括轴承体(1)、弹性可倾瓦(2)和轴承盖(3);所述弹性可倾瓦(2)为数个并对称设置于轴承体(1)的内侧,所述轴承盖(3)设置于弹性可倾瓦(2)的两侧并与轴承体(1)的两侧止口配装;所述每个弹性可倾瓦(2)包括可倾瓦(22)以及设置于可倾瓦(22)内侧的弹性体(21),该弹性体(21)与可倾瓦(22)之间设有安装间隙。

2. 根据权利要求1所述的滑动轴承,其特征在于所述弹性可倾瓦(2)经销轴(7)与两侧的轴承盖(3)连接。

3. 根据权利要求1所述的滑动轴承,其特征在于所述可倾瓦(22)的两端设有螺纹孔用于连接螺钉(5)。

4. 根据权利要求3所述的滑动轴承,其特征在于所述可倾瓦(22)与弹性体(21)的两端连接有固定板(6)并经螺钉(5)紧固。

5. 根据权利要求1所述的滑动轴承,其特征在于所述轴承体(1)的两侧止口内配装轴承盖(3)并经螺栓(4)固定连接。

6. 根据权利要求1所述的滑动轴承,其特征在于所述可倾瓦(22)的外径 $R_a$ 少于轴承体(1)的内径 $R_h$ ,可倾瓦(22)能以销轴(7)为中心在轴承体(1)的内侧倾摆。

7. 根据权利要求1所述的滑动轴承,其特征在于所述弹性体(21)的外径 $R_t$ 大于可倾瓦(22)的内径 $R_b$ ,即弹性体(21)与可倾瓦(22)之间设有安装间隙。

8. 根据权利要求1所述的滑动轴承,其特征在于所述弹性体(21)的外径 $R_t$ 与弹性体(21)的内径 $R_p$ 为同心圆。

## 一种弹性可倾瓦滑动轴承

### 技术领域

[0001] 本实用新型涉及一种弹性可倾瓦滑动轴承。

### 背景技术

[0002] 径向可倾瓦滑动轴承广泛应用于高转速的汽轮机,压缩机,齿轮箱等旋转机械中,用于解决滑动轴承支承的转子高速运转时油膜振荡的问题;为使各类高速旋转机械能在高转速的工况下稳定运行,选用减振能力较强的滑动轴承显得尤为重要,可倾瓦径向滑动轴承因为具有良好的减振性,并且承载能力强、低功耗,结构简单、检修方便,为现代大功率、高转速的旋转机械优选采用。

[0003] 现有的弹性可倾瓦滑动轴承一般是将弹性可倾瓦采用整体加工制造,这样生产出来的可倾瓦滑动轴承不仅加工工艺过程较为复杂,而且造价很昂贵;特别是在使用过程中,如果其中一个可倾瓦出现损坏,就必须更换整个可倾瓦,造成了维修费用高。

### 发明内容

[0004] 针对上述情况,本实用新型的目的在于提供一种弹性可倾瓦滑动轴承,它采用对弹性可倾瓦分体制作并设安装间隙解决了弹性可倾瓦加工工艺过程复杂、造价昂贵的问题;并且整体结构科学合理,安装和使用方便,生产工艺简单,降低了维修费用,制造成本较低,易于普及推广使用。

[0005] 为了实现上述目的,一种弹性可倾瓦滑动轴承,它包括轴承体、弹性可倾瓦和轴承盖;所述弹性可倾瓦为数个并对称设置于轴承体的内侧,所述轴承盖设置于弹性可倾瓦的两侧并与轴承体的两侧止口配装;所述每个弹性可倾瓦包括可倾瓦以及设置于可倾瓦内侧的弹性体,该弹性体与可倾瓦之间设有安装间隙。

[0006] 为了实现结构、效果优化,其进一步的措施是:所述弹性可倾瓦经销轴与两侧的轴承盖连接。

[0007] 所述可倾瓦的两端设有螺纹孔用于连接螺钉。

[0008] 所述可倾瓦与弹性体的两端连接有固定板并经螺钉紧固。

[0009] 所述轴承体的两侧止口内配装轴承盖并经螺栓固定连接。

[0010] 所述可倾瓦的外径 $R_a$ 少于轴承体的内径 $R_h$ ,可倾瓦能以销轴为中心在轴承体的内侧倾摆。

[0011] 所述弹性体的外径 $R_t$ 大于可倾瓦的内径 $R_b$ ,即弹性体与可倾瓦之间设有安装间隙。

[0012] 所述弹性体的外径 $R_t$ 与弹性体的内径 $R_p$ 为同心圆。

[0013] 本实用新型一种弹性可倾瓦滑动轴承,它包括轴承体、弹性可倾瓦和轴承盖;所述弹性可倾瓦为数个并对称设置于轴承体的内侧,所述轴承盖设置于弹性可倾瓦的两侧并与轴承体的两侧止口配装;所述每个弹性可倾瓦包括可倾瓦以及设置于可倾瓦内侧的弹性体,该弹性体与可倾瓦之间设有安装间隙的技术方案;它采用对弹性可倾瓦分体制作并设

安装间隙解决了弹性可倾瓦加工工艺过程复杂、造价昂贵的问题；并且整体结构科学合理，安装和使用方便，生产工艺简单，降低了维修费用，制造成本较低，易于普及推广使用。

[0014] 本实用新型相比现有技术所产生的有益效果：

[0015] (I) 本实用新型采用在弹性体与可倾瓦之间设安装间隙，该间隙内充满润滑油，弹性可倾瓦在载荷作用下可产生弹性变形，即弹性体与可倾瓦之间的间隙能发生变化，其间隙内润滑油的油量也跟随发生变化并形成阻尼结构，这时弹性可倾瓦径向滑动轴承可以减小转子系统的振动，并提高转子系统稳定性，设备使用寿命延长；

[0016] (II) 本实用新型采用轴承盖设置于弹性可倾瓦的两侧并与轴承体的两侧止口配装，该结构连接牢固可靠，能有效保障滑动轴承的灵活运转；

[0017] (III) 本实用新型采用弹性体与可倾瓦分体制造，弹性体可由巴氏合金浇注在基体材料上制作而成，实现了弹性可倾瓦加工工艺过程简便，降低了制造成本；

[0018] (V) 本实用新型采用对弹性可倾瓦分体制作并设安装间隙解决了弹性可倾瓦加工工艺过程复杂、造价昂贵的问题，同时还提高了转子系统的稳定性；并且整体结构科学合理，安装和使用方便，生产工艺简单，设备使用寿命长，降低了维修费用，制造成本显著降低，市场前景广阔，易于普及推广。

[0019] 本实用新型广泛适用于各种可倾瓦滑动轴承的配套使用。

[0020] 下面结合附图和实施例对本实用新型作进一步详细说明。

## 附图说明

[0021] 图1为本实用新型的整体结构示意图。

[0022] 图2为本实用新型的结构剖视图。

[0023] 图3为本实用新型的弹性可倾瓦的结构示意图。

[0024] 图中：1-轴承体，2-弹性可倾瓦，21-弹性体，22-可倾瓦，3-轴承盖，4-螺栓，5-螺钉，6-固定板，7-销轴， $R_t$ -弹性体的外径， $R_p$ -弹性体的内径， $R_b$ -可倾瓦的内径， $R_a$ -可倾瓦的外径， $R_h$ -轴承体的内径。

## 具体实施方式

[0025] 参照附图，本实用新型是这样实现的：一种弹性可倾瓦滑动轴承，它包括轴承体1、弹性可倾瓦2和轴承盖3；所述弹性可倾瓦2为数个并对称设置于轴承体1的内侧，所述轴承盖3设置于弹性可倾瓦2的两侧并与轴承体1的两侧止口配装；所述每个弹性可倾瓦2包括可倾瓦22以及设置于可倾瓦22内侧的弹性体21，该弹性体21与可倾瓦22之间设有安装间隙。

[0026] 如图1所示，本实用新型的可倾瓦22的外径 $R_a$ 少于轴承体1的内径 $R_h$ ，可倾瓦22能以销轴7为中心在轴承体1的内侧倾摆；所述弹性体21的外径 $R_t$ 与弹性体21的内径 $R_p$ 为同心圆，所述弹性体21的外径 $R_t$ 大于可倾瓦22的内径 $R_b$ ，即弹性体21与可倾瓦22之间设有安装间隙，该间隙内充满润滑油，弹性可倾瓦2在载荷作用下可产生弹性变形，即弹性体21与可倾瓦22之间的间隙能发生变化，其间隙内润滑油的油量也跟随发生变化并形成阻尼结构，这时弹性可倾瓦径向滑动轴承可以减小转子系统的振动，并提高转子系统稳定性，设备的使用寿命跟随延长；若滑动轴承载荷增大时，弹性体21变形量增大，其内径 $R_p$ 变小，承载能力相应增加；当滑动轴承载荷减小，弹性体21变形量减小，其内径 $R_p$ 增大，滑动轴承的稳定

性增强。

[0027] 如图2所示,本实用新型的弹性可倾瓦2经销轴7与两侧的轴承盖3连接,所述轴承体1的两侧止口内配装轴承盖3并经螺栓4固定连接,该结构可保证滑动轴承连接牢固可靠。

[0028] 如图3所示,本实用新型的可倾瓦22的两端设有螺纹孔用于连接螺钉5,该可倾瓦22与弹性体21的两端连接有固定板6并经螺钉5紧固,所述弹性体21与可倾瓦采用分体制作,加工工艺过程简便,并且弹性体21可由巴氏合金浇注在基体材料上制作而成,降低了制造成本。

[0029] 以上所述仅为本实用新型的优选实施例而已,并不用于限制本实用新型,对于本领域的技术人员来说,本实用新型可以有各种更改和变化;凡在本实用新型的精神和原则之内,所作的任何修改、等同替换、改进等,均应包含在本实用新型的保护范围之内。

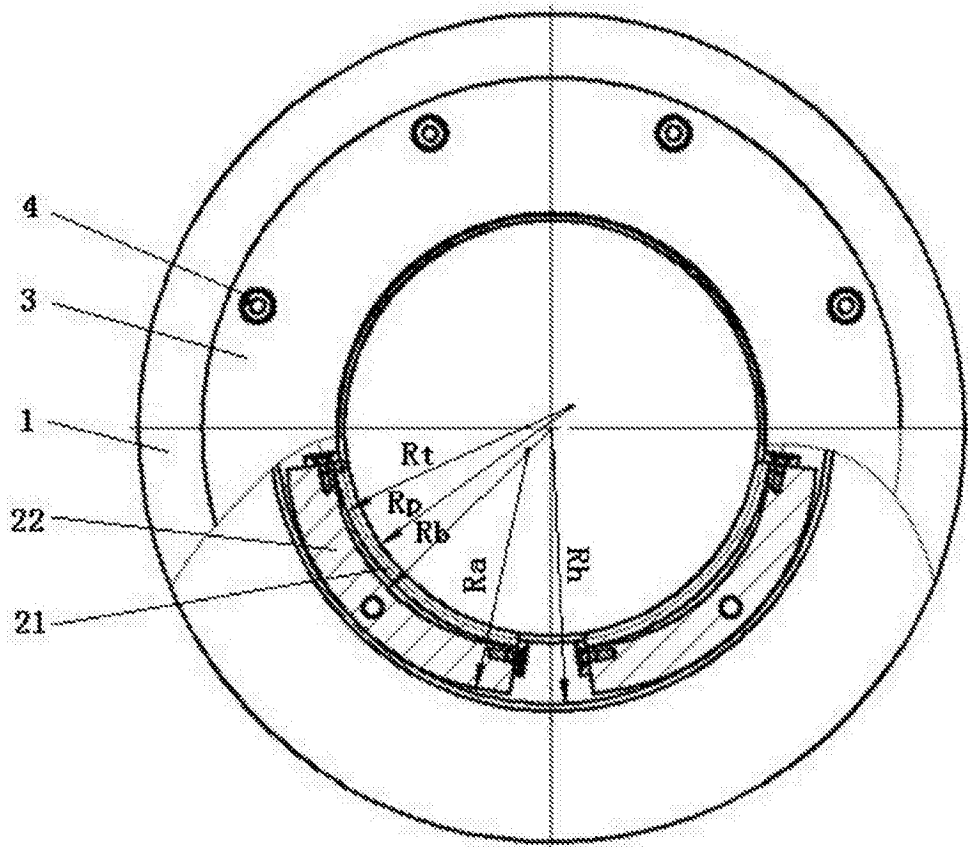


图1

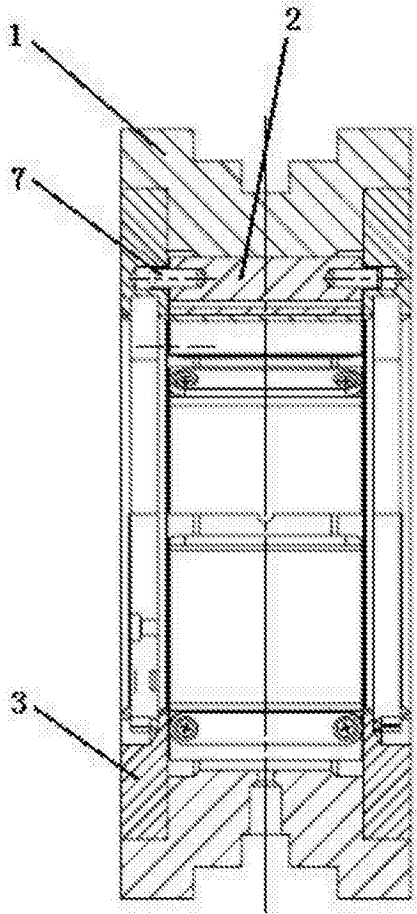


图2

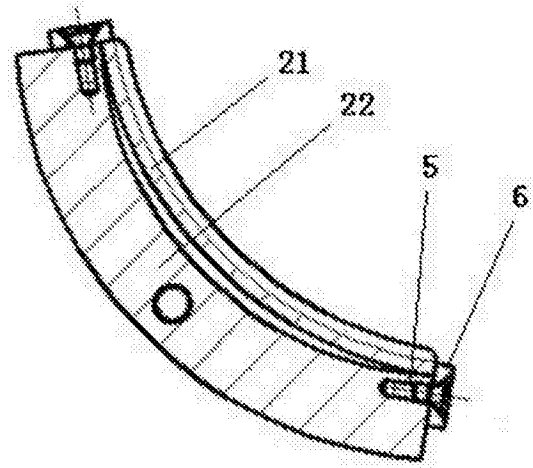


图3