



FI000101002B



SUOMI-FINLAND

(FI)

Patentti- ja rekisterihallitus
Patent- och registerstyrelsen

(12) PATENTTIJULKAISU
PATENTSKRIFT

(10) FI 101002 B

(45) Patentti myönnetty - Patent beviljats 31.03.98

(51) Kv.lk.6 - Int.kl.6

E 02F 9/28, E 21B 10/62

(21) Patenttihakemus - Patentansökning 921899

(22) Hakemispäivä - Ansökningsdag 28.04.92

(24) Alkuperäpäivä - Löpdag 28.08.91

(41) Tullut julkiseksi - Blivit offentlig 28.04.92

(86) Kv. hakemus - Int. ansökan PCT/US91/06212

(32) (33) (31) Etuoikeus - Prioritet

30.08.90 US 574799 P

(73) Haltija - Innehavare

1. **Esco Corporation**, 2141 N.W. 25th Avenue, Portland, OR 97210, USA, (US)

(72) Keksijä - Uppfinnare

1. **Jones, Larren F.**, 4554 S.W. 163rd Avenue, Aloha, OR 97007, USA, (US)

(74) Asiamies - Ombud: **Berggren Oy Ab**, Jaakonkatu 3 A, 00100 Helsinki

(54) Keksinnön nimitys - Uppfinningens benämning

Kaivinkoneen hampaan kärki, jossa on joustava lukko
Spetsdel för en grävmaskins tand med fjädrande låsning

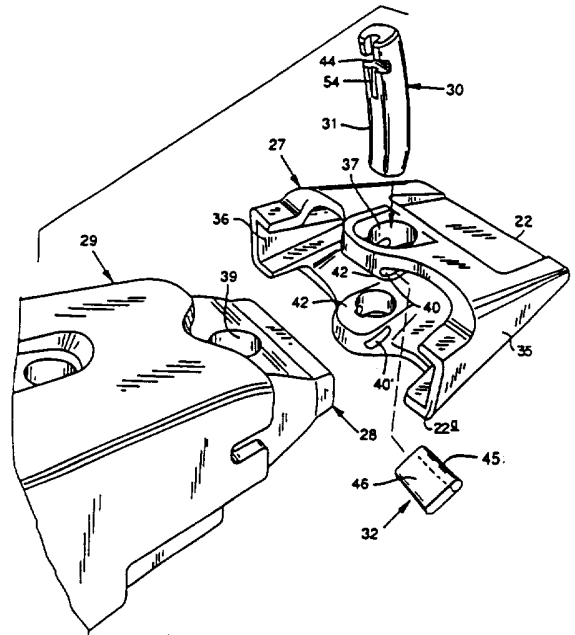
(56) Viitejulkaisut - Anförda publikationer

US A 2483032 (37-142), US A 2846790 (37-142), US A 3388488 (37-142)

(57) Tiivistelmä - Sammandrag

Kaivurin hampaan pää (27), jossa on tapin vastaanottava aukko (37), päässä oleva ontelo (40) on yhteydessä aukkoon ja kimmainen lukko (32) tappia (31) varten ontelossa.

Spetsdel (27) för en grävmaskins tand, med en tapp mottagande öppning (37), en fördjupning (40) i tanden som är i förbindelse med öppningen och ett fjädrande lås (32) för tapp (31) i fördjupningen.



Kaivinkoneen hampaan kärki, jossa on joustava lukko

5 Tämä keksintö koskee kaivinkoneen hampaan kärkeä, erityisesti sellaista, jota käytetään edullisesti suurissa köysikauhoissa, ns. "draglines", joiden hampaat ovat huomattavan suuret.

10 Kaivuhampaat on tuotettu jo yli vuosisadan ajan kaksiosaisina, niissä on nimittäin ollut kaivinkoneeseen kiinnitetty liitinkappale, köysikauha, kaivinkoneen kauha jne. sekä vaihdettava pää. Kaivinkoneiden käyttäjien kokemuksen mukaan voidaan käyttää 5-30 päätä, ennen kuin liitinkappale on kulunut siinä määrin, että se täytyy vaihtaa. Päiden helppo vaihdettavuus on tärkeää, koska silloin saadaan uusittu, terävä tunkeutumisreuna ja pois heitettävän metallin määrä sekä myös seisokkiaika pienevät - viimeksi mainittu on erityisesti taloudellinen tekijä suurissa kaivinkoneissa, ks. esim. yhteisomistuksessa olevat patentit 4 716 668 ja 4 727 663.

15 Vuosien varrella on kaksiosaisille hammasjärjestelmille kehitetty monia lukitusideoita, joiden menestys toimintavarmuuteen ja asennuksen ja poiston helppouteen nähden on ollut vaihtelevaa. Mikään niistä ei kuitenkaan ole ollut sekä luotettava että helppo asentaa ja poistaa kaikissa sovellustyypeissä. Tämä pätee erityisesti suuriin kaksiosaisiin järjestelmiin, joita käytetään suurissa köysikauhoissa. Näissä järjestelmissä käytettiin useimmiten sivutappeja ja lukitusrenkaita tai keloja ja kii-
20 loja. Yhteisomistuksessa oleva patentti 4 326 348 esittää esimerkiksi sivutapit, joita on aika ajoin erittäin vaikea poistaa johtuen kiilautuneista rivoista ja vierekkäisten hampaiden läheisyydestä. Yhteisomistuksessa olevassa patentissa 3 121 289 esitetyn kelan ja kiilan poistaminen vaatii sen, että köysikauha käännetään epämukavasti ylös etupäälleen, jotta kiilat voidaan moukaroida pois. Koska kiilat voivat myös
25 irrota käytön aikana, on monissa sovellutuksissa yleisenä käytäntönä hitsata kiilat kiinni niihin liittyvään kelaan, jolloin kiilan poisto on vieläkin vaikeampaa.

30 Tekniikan tason ongelmat ratkaistaan esillä olevalla keksinnöllä, jonka tunnusmerkkinä on se, että mainittu olennaisesti pystysuora pinta on varustettu tilalla, johon voidaan viedä lukko, joka on sovitettu kytkeytymään mainitun kärjen aukoissa olevan tapin kanssa, ja mainitussa tilassa on ylä- ja alaseinämät, jotka ulottuvat olennaisesti kohtisuoraan mainittuihin sivuseinämiin nähden, jolloin mainitut ylä- ja alaseinämät on sovitettu pelkästään kannattamaan lukkoa ennen lukon kytkeytymistä tappiin mainituissa aukoissa.

35 Keksinnön muut kohteet ja edut voidaan nähdä seuraavasta yksityiskohtaisesta selityksestä.

- Kuvio 1 on perspektiivikuva tekniikan tason laitteesta;
- kuvio 2 on osiin hajotettu perspektiivikuva keksinnöllisen hampaan pään ja siihen liittyvien elementtien etusijalla olevasta suoritusmuodosta;
- 5 kuvio 3 on osittain poikkileikkauksena oleva katkonainen sivukuva tämän keksinnön oppien mukaan rakennetusta kaivurin hampaan päästä;
- kuvio 4 on läpileikkauskuva otettuna kuvion 3 näkölinjaa 4-4 pitkin;
- kuvio 5 on katkonainen, ylhäältä otettu kaavakuva sellaisena, kuin sen voi nähdä kuvion 3 näkölinjaa 5-5 pitkin;
- 10 kuvio 6 on sivukuva keksinnön toteuttamisessa käytetystä lukituslaitteesta, ja lukko on esitetty erillään sulkutapista;
- kuvio 7 on kuvion 6 näkölinjaa 7-7 pitkin otettu läpileikkauskuva;
- kuvio 8 on pohjapiirroskuva lukosta sellaisena, kuin sen voi nähdä kuvion 6 näkölinjaa 8-8 pitkin;
- kuvio 9 on samanlainen kuin kuvion 3 ylempi keskiosa ja se esittää keksinnön toimintaa;
- 15 kuvio 10 on suurennettu katkonainen läpileikkauskuva, joka on samanlainen kuin kuvio 7, ja se esittää voimavektoreita;
- kuvio 11 on kuvion 10 voimavektoreiden vektorikaavio;
- kuvio 12 on samanlainen kuin kuvio 3, mutta se esittää lukituslaitteen ja liitinkappaleen muunnettua muotoa;
- 20 kuvio 13 on läpileikkauskuva sellaisena, kuin sen voisi nähdä kuvion 12 näkölinjaa 13-13 pitkin;
- kuvio 14 on ylhäältä otettu kaavakuva nokan kiilan urasta sellaisena, kuin sen voisi nähdä tavallisesti kuviossa 12 olevaa näkölinjaa 14-14 pitkin;
- 25 kuvio 15 on katkonainen sivukuva, joka on olennaisesti samanlainen kuin kuvio 12 ja joka esittää tapin poistamisen ensimmäistä vaihetta, joka liittyy pään ja liitinkappaleen purkamiseen; ja
- kuvio 16 on samanlainen kuin kuvio 15, mutta se esittää osat myöhemmässä tilassa.

30 Tarkasteltaessa piirustusta ja kuviota 1, joka esittää patentissa 4 326 348 esitettyä tekniikkaa, numero 20 esittää yleisesti liitinkappaletta, kun taas numero 21 osoittaa tavallisesti hampaan pään, jonka etupäässä on maahan tarttuva reuna 22. Liitinkappale 20 on suojattu kärkikappaleilla 23 ja 24 kulumista vastaan. Pää 21 on kiinnitetty liitinkappaleeseen 20 sivutappien avulla, kuten kohdassa 25, ja ne on varustettu lukitusrenkailla, kuten kohdassa 26.

35 Kuten kuviossa 2 näkyy, keksinnön mukaan hampaan pää, joka on merkitty tavallisesti numerolla 27, on asennettu yleisesti numerolla 29 merkityn liitinkappaleen nokkaan 28. Pää ja liitinkappaleen nokka kiinnitetään yhteen irrotettavalla tavalla lukituslaitteella, joka on merkitty tavallisesti numerolla 30 ja joka käsittää pystysuo-

raan ulottuvan tapin 31 (ks. myös kuvio 6) ja lukon, joka on tavallisesti merkitty numerolla 32.

5 Pää 27 on tarkemmin sanottuna varustettu yläseinällä 33 ja alaseinällä 34, jotka päättyvät edessäpäin maahan tarttuvaan reunaan 22 ja toimivat takapäässä 22a yhteistyössä sivuseiniin kanssa, kuten kohdassa 35, ja määrittävät syvennyksen 36, joka vastaanottaa liitinkappaleen nokan 28.

Ylä- ja alaseinät 33, 34 on varustettu pystysuoraan kohdistetuilla, tapin vastaanotavilla aukoilla, vastaavasti kohdassa 37 ja 38. Nokka 28 on varustettu kohdistettavalla aukolla 39, joka vastaanottaa lukitustapin 31.

10 Edellä kuvattu laite on yleisesti sellaisten tekniikan tason hampaiden mukainen, joissa on pystysuoraan ulottuvat putkiavainlukot päinvastoin kuin kuviossa 1, ks. esim. yhteisomistuksessa oleva patentti 2 846 790. Keksintö poikkeaa tekniikan tasosta siinä, että lukon eli tapin pidikkeen sijainti on uusi ja se on ensimmäistä kertaa
15 itse pään sisässä sen sijaan, että se olisi liitinkappaleen kolossa. Tässä lukko tai pidi-
dike 32 asennetaan ainoastaan taskuun tai onteloon 40, joka on kokonaan pään 27 sisällä.

Kuten kuvioiden 3 ja 4 yläosaa tarkasteltaessa voidaan päätellä, pään yläseinässä 33 on ulkopinta 41a ja sisäpinta 41b. Viimeksi mainittu määrittää puolestaan syvennyksen 36. Yläseinästä 33 riippuu sen yhtenäisenä osana oleva paksunnos 42, joka sijaitsee, kuten kuvioista 4 voi helposti nähdä, pystysuoran ja pitkittäisen keskitason
20 43 molemmin puolin. Lukko 32 on sijoitettu paksunnoksessa 42 olevaan taskuun 40 ja lukko 32 ulottuu eteen- ja ulospäin taskusta 40 ja kytkeytyy tapissa 31 olevaan loveen 44, ks. kuvio 6.

25 Lukossa 32 on vaarna 45 (vertaa kuvioita 6 ja 8), joka on olennaisesti lieriömäinen ja lukon loppuosa on rakennettu elastomeerimateriaalista (polyuretaanivaahdosta), joka koteloi ja tukee vaarna 45, kuten kohdassa 46. Joissakin olosuhteissa voidaan vaarnan 45 tukemisessa käyttää edullisesti myös joustava elastomeerin kanssa. Vaarnan 45 poikkileikkaukseltaan pyöreä muoto on edullinen, vaikka muitakin geometrisiä muotoja voidaan käyttää.

30 Lukon ontelo tai tasku 40 sijaitsee siten, että lukon vaarna 45 kohdistuu tapissa 31 olevan lukon pidätysloven tai loven 44 kanssa. Ontelo 40 on edelleen varustettu vastakkaisilla pinnoilla, kohdat 47 ja 48, (ks. kuvion 4 oikeata puolta) ja ne tukevat lukon 32 kumpaakin puolta. Vastakkaiset seinäpinnat 47, 48 on yhdistetty takapäältä poikittaisella seinäpinnalla 40c, joka on tavallisesti samansuuntainen kuin
35 aukon 37 takaseinän pinta 41c ja kohtisuorassa sivuseiniin 35 nähden (ks. kuvat 3-

5) Vastakkaiset pinnat 47, 48 on järjestetty siten, että ne toimivat yhdessä lukon pidätysloven kanssa ja puristavat tai pitävät vaarnan 45 paikallaan, kun tappi 31 pyrkii liikkumaan ylös tai alas. Tämä estää täydellisesti tapin ei-toivotun irtoamisen toiminnan aikana. Lukon elastomeeri 46 avustaa myös vaarnan 45 pitelemisessä paikallaan.

Kun tappi 31 pyrkii työntymään alaspäin, on esitetyllä järjestelyllä lukon pidätysloven pinnan 50 ja ontelon pinnan 48 välissä keskimäärin 10 asteen puristus- tai pitokulma 0 (ks. kuvio 10), joka antaa eston 49. Kun tappi pyrkii sitä vastoin ylöspäin, on kiristys- tai pitokulma 0 lukon pidätyspinnan 51 ja ontelon pinnan 47 välissä.

Kuvio 10 esittää kaavion niistä voimista, jotka vaikuttavat vaarnaan 45, kun tappi 31 pyrkii liikkumaan alaspäin. Näin ollen tapin 31 alaspäin suuntaamaa voimavektoria P1 vastustavat voimavektorit P2 ja P3. P2:n suuntaavat pään pinnat 48 ja P3:n tappi 31. Kuvio 10 esittää myös itse vaarnassa 45 olevat reaktivoimat, jotka ovat vastavasti C1, C2, C3 - kukin niistä on kohtisuorassa vaarnaa 45 koskettavaan pintaan nähden.

Muodostamalla graafinen ratkaisu (kuvio 11) voidaan havaita, että jokaista tapin 31 alaspäin suuntaamaa voimayksikköä P1 kohti on 0,18 yksikön reaktivoima C3, joka työntää vaarnaa 45 lukon loveen 44. Jotta tappi 45 lisäksi pääsisi pois lukon lovesta 44, sen täytyy voittaa esto 49 ja työntää tappi 31 ylöspäin.

Esto 49 perustuu siihen, että päässä on samansuuntaiset ontelon alemmat pinnat 48, jotka ovat kulmassa 0 loven 44 yläjatkeen määrittävien samansuuntaisten pintojen 50 suhteen. Sekä voima C3 että esto 49 pitävät vaarnan 45 paikallaan. Kuten juuri selitettiin, tämän eston aiheuttaa tapin loven yläpintojen ja lukon ontelon alapintojen välinen kulma. Näin ollen tätä tunnusmerkkiä kutsutaankin "vaarnan puristus- tai pitokulmaksi", joka on edullisimmin noin 5° - 10° luokkaa, parhaimmillaan noin 10° .

Samantyyppinen toiminta tapahtuu, kun tappi pyrkii työntymään ylöspäin. Sama vaarnaa puristava tai pitelevä toiminta voidaan saada vaihtoehtoisesti aikaan käyttämällä kaarimaisia pintoja tai pieniä ulkonemia tai muita geometrisiä muotoja, jotka toimivat muiden kuin poikkileikkaukseltaan pyöreän muotoisten vaarnojen yhteydessä.

Kuvioissa 12-14 voidaan nähdä muunnettu muoto lukkolaitteesta, jossa elimet ovat samat, paitsi että nokan aukko on suurennettu, jotta siihen sopii jousikaulus, kuten kohdassa 152. Tämä on edullista, kun jälkiasennetaan kentällä jo olevia laitteita.

Kokoonpanoa varten pannaan lukko 32 lukon onteloon 40. Pää 27 asennetaan nokkaan 28 ja aukot 37-39 kohdistetaan. Tappi 31 pannaan ylempään aukkoon 37 ja viedään alaspäin, jolloin se painaa ohjausvaarnan 45 takaisin lukon onteloon 40, kunnes vaarna 45 napsahtaa lukon loveen 44.

- 5 Kuvioissa 15 ja 16 esitetään irrottaminen, jossa työkalu 53 (joka voi olla myös ruuvitaltta, pieni rautakanki tai rengasraudan terävä pää), pannaan tapissa 31 ja yläseinässä 33 oleviin kohdistettuihin syvennyksiin 54, 55 tässä järjestyksessä, vertaa kuvioita 5 ja 7 sekä kuvioita 15 ja 16. Tapauksen mukaan vaarna 45 joko vivutaan tai kiilataan takaisin vaarnan onteloon 40 ja sitten tappi 31 viedään alas ja ulos, kuten kuvioissa 15 ja 16 esitetään. US-patentissa 4 271 615 esitetään aikaisempi versio tästä poistotekniikasta.

- Keksintöön kuuluu myös pään kiertäminen, eli sen palauttaminen siten, että alapuoli on ylimpänä. Tätä tarkoitusta varten alaseinässä 34 voi olla toinen ontelo 40'. Tässä tapauksessa pää 27 on symmetrinen vaakasuoran keskitason 56 ympäriltä (ks. kuvio 15 16), mutta tämä on jätetty pois palautumattomista rakenteista.

- Kun lukko 32 on sijoitettu pään sisään, käyttäjä varmistuu automaattisesti siitä, että lukitus on kunnollinen joka kerta, kun pää vaihdetaan. Tämä varmistaa uudestaan tuotettavan pitovoiman, jota ei aikaisemmin useinkaan saatu. Aikaisemmin käyttäjät eivät mielellään kuluttaneet aikaa käytetyn lukon kaivamiseen ulos liitinkappaleesta, kun pää vaihdettiin. Se vaati pikemminkin aikaa ja työtä kuin kustannuksia, koska lukon hinta oli pieni verrattuna vaihtopään hintaan. Tämä aiheutti myös kallista seisokkiaikaa, joten lukon sijoittaminen päähän antaa kunnollisen pitovoiman ilman, että menetetään käyttöaikaa.

- Ontelon 40 kokoa voidaan lisäksi helposti kontrolloida, jolloin edellä mainittu edullinen puristustoiminta tapahtuu ennustettavalla tavalla, mitä ei aina tapahdu, kun lukko on sijoitettu kuluneeseen liitinkappaleeseen. Asentamalla lukko toisin sanoen pikemminkin pään kuin kuluneen liitinkappaleen sisään, saadaan tulokseksi uusimiskelpoinen toiminta. Keksinnön avulla valmistajan suunnittelema pään ja lukitusjärjestelmän sovitus voidaan käyttää uudestaan, näin tehdään mahdollisimman paljon vahvimman mahdollisen kaksiosaisen hampaan aikaansaamiseksi.

Patenttivaatimukset

1. Hampaan kärki, joka käsittää suhteellisen pitkänomaisen yhtenäisen rungon (27), jossa on maata muokkaava etupää (22) sekä holkki (36), joka ulottuu eteenpäin rungon takapästä (22a), mainitun kärjen (27) muodostuessa yläseinämästä (33),
5 alaseinämästä (34) ja sivuseinämien (35) parista, sekä linjassa olevista aukoista (37, 38) tapin vastaanottamiseksi mainituissa ylä- ja alaseinämissä (34, 35) mainitun takapään (22a) edessä sekä yhteydessä mainittuun holkkiin (36), jolloin mainituissa yläseinämässä (33) sen aukon (37) kohdalla on yläpinta (41a), joka muodostaa kärjen ulkopuolen osan ja alapinta (41b), joka muodostaa mainitun holkin osan, jolloin
10 yläseinämässä oleva mainittu aukko (37) muodostaa olennaisesti pystysuoran pinnan (41c), joka yhdistää mainitut ylä- ja alapinnat, tunnettu siitä, että mainittu olennaisesti pystysuora pinta (41c) on varustettu tilalla (40), johon voidaan viedä lukko (32), joka on sovitettu kytkeytymään mainitun kärjen aukoissa olevan tapin (31) kanssa, ja mainituissa tilassa on ylä- ja alaseinämät (47, 48), jotka ulottuvat olennaisesti
15 kohtisuoraan mainittuihin sivuseinämiin (35) nähden, jolloin mainitut ylä- ja alaseinämät (47, 48) on sovitettu pelkästään kannattamaan lukkoa (32) ennen lukon kytkeytymistä tappiin (31) mainituissa aukoissa (37, 38).
2. Patenttivaatimuksen 1 mukainen kärki, tunnettu siitä, että mainitun tilan ylä- ja alaseinämät (47, 48) ulottuvat olennaisesti samansuuntaisesti mainittujen ylä- ja
20 alaseinämien (41a, 41b) kanssa.
3. Patenttivaatimuksen 1 mukainen kärki, tunnettu siitä, että mainittu kärki on olennaisesti symmetrinen hampaan pituussuuntaan (56) ulottuvan vaakasuoran keskitason ympärillä, jolloin mainittu alaseinäjä (34) on myös varustettu tilalla (40'), joka ulkonee sen aukosta (38).
- 25 4. Patenttivaatimuksen 1 mukainen kärki, tunnettu siitä, että mainituissa yläseinämässä (33) on sisäänrakennettu paksunnos (42), joka ulkonee mainitusta alapinnasta (41b) symmetrisesti pituussuuntaisen pystysuoran keskitason (43) ympärille, jolloin mainittu tila (40) sijaitsee mainituissa paksunnoksessa (42).
5. Patenttivaatimuksen 1 mukainen kärki, tunnettu siitä, että mainituissa olennaisesti pystysuorassa pinnassa on ura (55) pituussuuntaisessa pystysuorassa keskitasossa (43), johon voidaan viedä purkausväline (53).
30
6. Patenttivaatimuksen 1 mukainen kärki, tunnettu siitä, että mainittuun tilaan on asennettu lukko (32).

7. Patenttivaatimuksen 6 mukainen kärki, **tunnettu** siitä, että mainittu lukko (32) on varustettu lukkotapilla (45).
8. Patenttivaatimuksen 1 mukainen kärki, **tunnettu** siitä, että liitinnokka (28) vietään mainittuun holkkiin (36), jolloin mainitussa nokassa on pystysuoraan ulottuva aukko (39), joka on sovitettu samaan linjaan mainittujen kärkiaukkojen (37, 38) kanssa, sekä siitä, että tappi (31) on asennettu mainittuihin linjassa oleviin aukkoihin (37-39) ja on varustettu lovella (44), jolloin mainittuun tilaan (40) on sovitettu kimmoisa lukko (32), joka kytkeytyy mainittuun loveen (44).
9. Patenttivaatimuksen 8 mukainen kärki, **tunnettu** siitä, että mainitussa lovessa (44) on ylä- ja alaseinämät (50), jolloin mainitun tilan alaseinä (48) on pienessä terävässä kulmassa mainitun loven yläseinämään (50) nähden.
10. Vaihdeettava maanmuokkauselin, joka koostuu yhtenäisestä rungosta (27), jonka etupäässä on reuna (22) maan muokkaamiseksi, ja holkista, joka ulottuu eteenpäin rungon takapästä (22a), jolloin mainittua elintä osittain rajaavat ensimmäiset ja toiset eteenpäin suunnatut seinämät (33, 34), joissa on linjassa olevat aukot (37, 38) tapin vastaanottamiseksi mainituissa ensimmäisessä ja toisessa seinämässä mainitun takapään (22a) edessä, aukkojen ollessa yhteydessä mainitun holkin (36) kanssa, jolloin ensimmäisessä seinämässä (33) sen aukon (37) kohdalla on ensimmäinen pinta (41a), joka muodostaa osan kärjen ulkopuolesta, ja toinen pinta (41b), joka muodostaa osan mainitusta holkista (36), ja jolloin mainitussa aukossa (37) on pinta (41c), joka ulottuu olennaisesti mainitun ensimmäisen ja toisen pinnan (41a, 41b) poikki sekä yhdistää mainitun ensimmäisen ja toisen pinnan, **tunnettu** siitä, että mainitussa olennaisesti poikittaisessa pinnassa (41c) on tila (40) lukon (32) vastaanottamiseksi, joka lukko kytkeytyy mainitun vaihdettavan maanmuokkauselin aukoissa olevaan tappiin (31), jolloin mainitussa tilassa (40) on ensimmäinen ja toinen seinäpinta (47, 48), jotka ulottuvat pääasiallisesti yhdensuuntaisesti mainitun ensimmäisen ja toisen pinnan (41a, 41b) kanssa, sekä siitä, että mainitun ensimmäisen ja toisen seinämäpinnan yhdistää olennaisesti poikittainen seinämän pinta (40a), joka on etäisyyden päässä mainitusta poikittaisesta aukon pinnasta (41c) ja olennaisesti samansuuntainen sen kanssa, jolloin mainitun tilan ensimmäisen ja toisen seinämän pinnat (47, 48) on sovitettu pelkästään kannattamaan lukkoa (32) ennen sen kytkeytymistä tappiin (31) mainituissa ensimmäisen ja toisen seinämän aukoissa (37, 38).

Patentkrav

1. Tandspets omfattande en relativt långsträckt enhetskropp (27) med en främre kant (22) för att bearbeta marken med och en stos (36) som sträcker sig framåt från kroppens bakre ände (22a), varvid nämnda spets (27) består av en övre vägg (33), en
5 nedre vägg (34) och ett par sidoväggar (35) samt av i linje liggande öppningar (37, 38), där en tapp skall införas, i nämnda övre och undre väggar (34, 35), belägna framför nämnda bakre ände (22a) samt kommunicerande med nämnda stos (36), och varvid nämnda övre vägg (33) vid sin öppning (37) uppvisar en övre yta (41a) som utgör en del av spetsens yttre och en undre yta (41b) som utgör en del av nämnda
10 stos, och varvid nämnda öppning (37) i den övre väggen utgör en i huvudsak vertikal yta (41c) som förbinder nämnda övre och undre ytor, **kännetecknad** av att nämnda i huvudsak vertikala yta (41c) är försedd med ett utrymme (40) där ett lås (32) kan införas vilket är anordnat att gå i ingrepp med en tapp (31) som är placerad i nämnda öppningar i nämnda spets, varvid nämnda utrymme har övre och undre
15 väggar (47, 48) som sträcker sig i huvudsak vinkelrätt mot nämnda sidoväggar (35), varigenom nämnda övre och undre väggar (47, 48) är anordnade att enbart stödja ett lås (32) innan det går i ingrepp med en tapp (31) i nämnda öppningar (37, 38).
2. Spets enligt patentkrav 1, **kännetecknad** av att nämnda utrymmes övre och undre väggar (47, 48) sträcker sig i huvudsak parallellt med nämnda övre och undre
20 ytor (41a, 41b).
3. Spets enligt patentkrav 1, **kännetecknad** av att nämnda spets är i huvudsak symmetrisk omkring ett horisontellt mittplan som sträcker sig i tandens längsriktning (56), varvid nämnda undre vägg (34) också är försedd med ett utrymme (40') som sträcker sig ut från dess öppning (38).
- 25 4. Spets enligt patentkrav 1, **kännetecknad** av att nämnda övre vägg (33) är försedd med en integrerad vulst (42) utstickande från nämnda undre yta (41b) symmetriskt omkring ett längsgående vertikalt mittplan (43), varvid nämnda utrymme (40) är beläget i nämnda vulst (42).
5. Spets enligt patentkrav 1, **kännetecknad** av att nämnda i huvudsak vertikala
30 yta har ett spår (55) i det längsgående vertikala mittplanet (43) där ett demonteringsverktyg (53) kan införas.
6. Spets enligt patentkrav 1, **kännetecknad** av att ett lås (32) är monterat i nämnda utrymme.

7. Spets enligt patentkrav 6, kännetecknad av att nämnda lås (32) är försett med en låspinne (45).
8. Spets enligt patentkrav 1, kännetecknad av att en adaptornos (28) införs i nämnda stos (36), varvid nämnda nos har en öppning (39) med vertikal utsträckning som är placerad i linje med nämnda spetsöppningar (37, 38), samt av att en tapp (31) sitter monterad i nämnda på linje liggande öppningar (37-39) och är försedd med en slits (44), varvid ett elastiskt lås (32) är anbragt i nämnda utrymme (40) och ingriper i nämnda slits (44).
9. Spets enligt patentkrav 8, kännetecknad av att nämnda slits (44) har övre och nedre väggar (50) varvid nämnda utrymmes nedre vägg (48) intar en liten spetsig vinkel mot den nämnda slitsens övre vägg (50).
10. Utbytbar komponent för att bearbeta marken med, bestående av en enhetskropp (27) i framänden försedd med en kant (22) för att bearbeta marken med och en stos som sträcker sig framåt från kroppens bakre ände (22a), varvid nämnda komponent delvis begränsas av första och andra framåtriktade väggar (33, 34), med i linje liggande öppningar (37, 38), avsedda att ta emot en tapp, i nämnda första och andra väggar, placerade framför nämnda bakre ände (22a), vilka öppningar står i förbindelse med nämnda stos (36), varvid nämnda första vägg (33) vid sin öppning (37) uppvisar en första yta (41a) som utgör en del av spetsens yttre och en andra yta (41b) som utgör en del av nämnda stos (36), och varvid nämnda öppning (37) är försedd med en yta (41c) som sträcker sig i huvudsak tvärs nämnda första och andra ytor (41a, 41b) samt förbinder nämnda första och andra ytor, kännetecknad av att nämnda i huvudsak tvärsgående yta (41c) är försedd med ett utrymme (40) där ett lås (32) kan införas för att gå i ingrepp med en tapp (31) i öppningarna på nämnda utbytbara komponent för att bearbeta marken med, varvid nämnda utrymme (40) har första och andra väggytor (47, 48) vilka sträcker sig i huvudsak parallellt med nämnda första och andra ytor (41a, 41b), samt av att nämnda första och andra väggytor är förbundna via en i huvudsak tvärsgående väggyta (40a) på avstånd från och i huvudsak parallell med nämnda i huvudsak tvärställda öppningsyta (41c), varigenom nämnda utrymmes första och andra väggytor (47, 48) är anordnade att enbart stödja ett lås (32) innan det ingriper med en tapp (31) i nämnda första och andra väggöppningar (37, 38).

FIG. 1

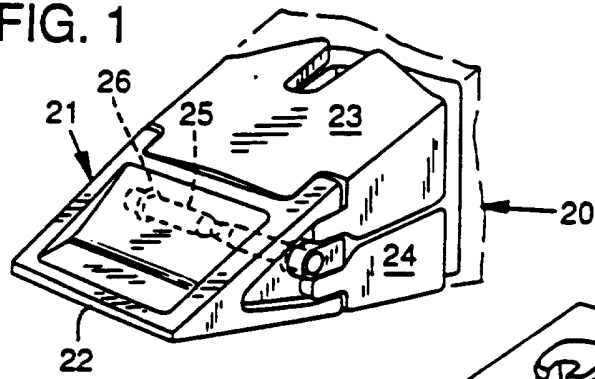


FIG. 2

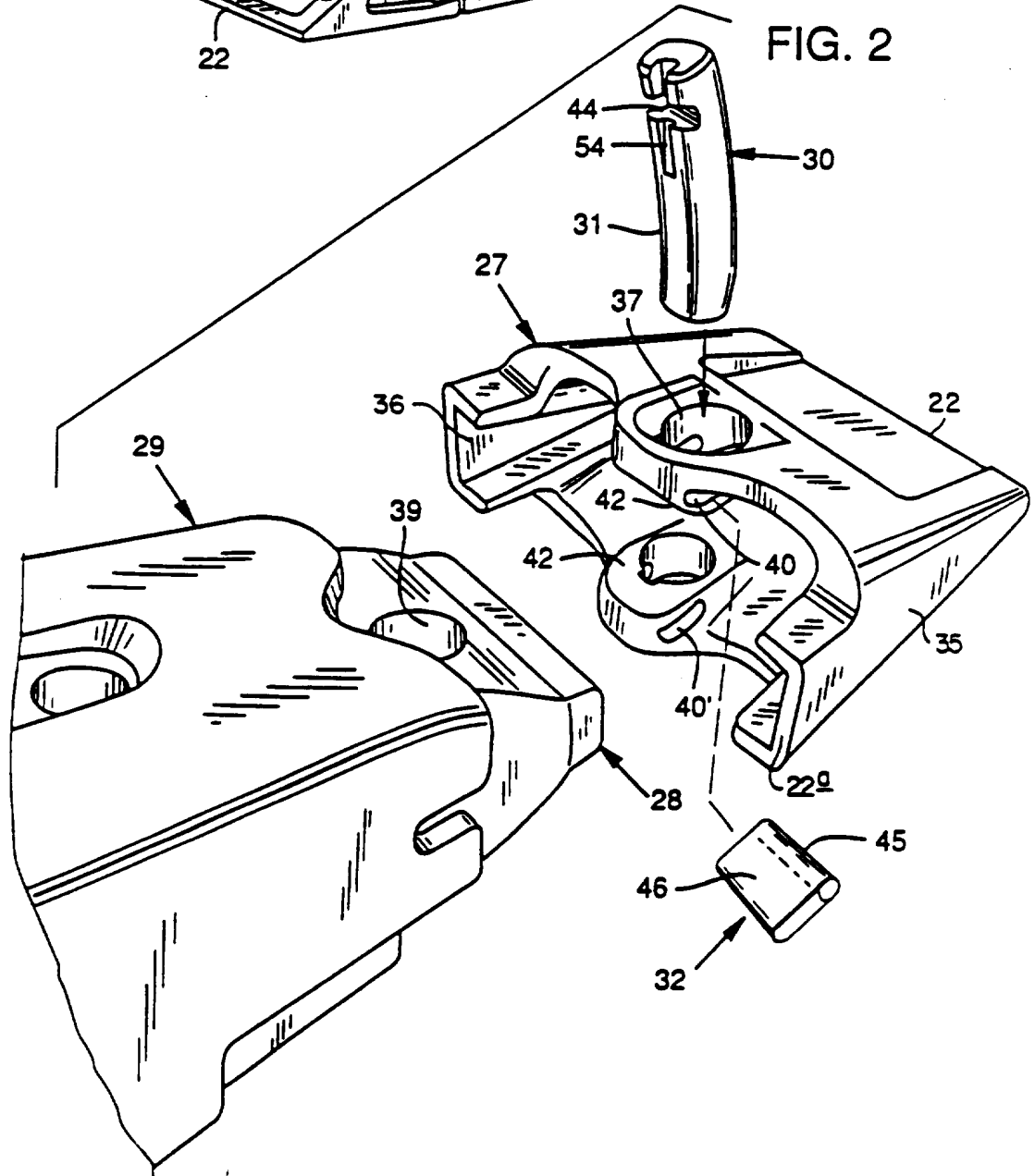


FIG. 3

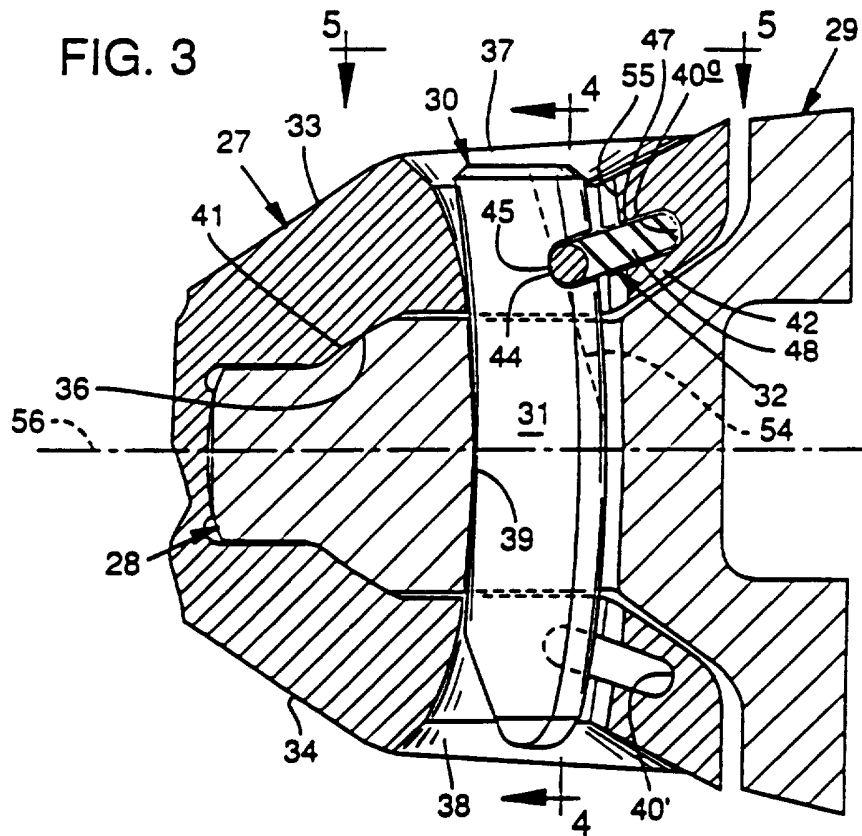
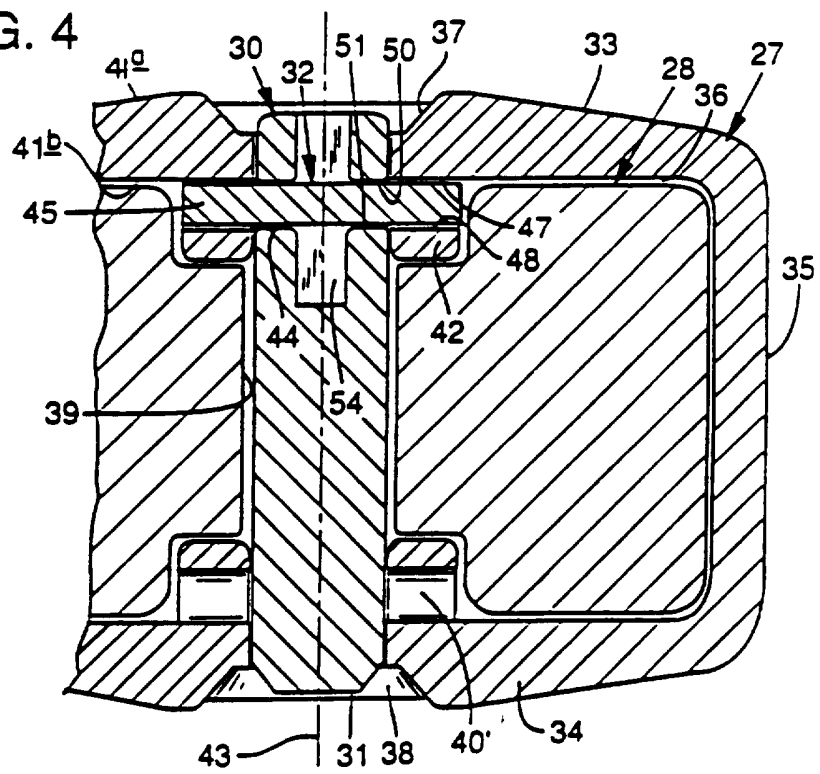


FIG. 4



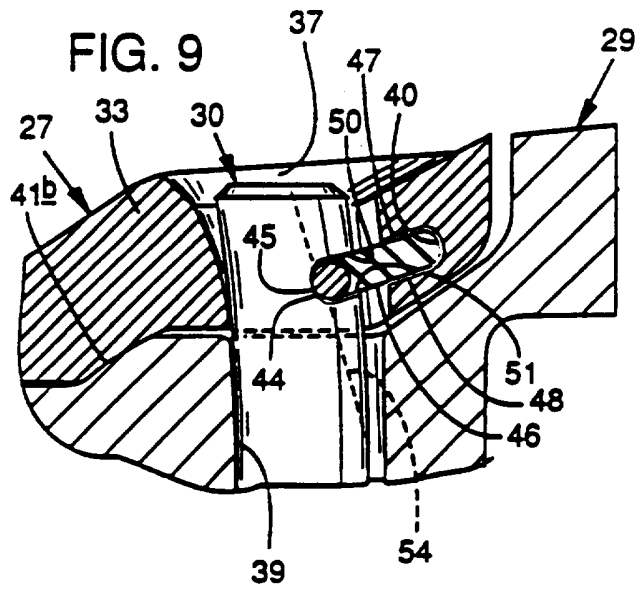
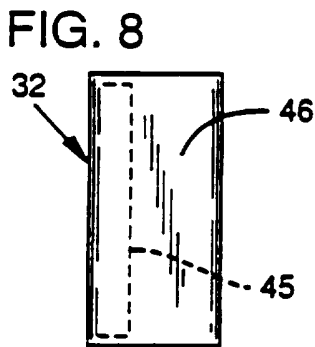
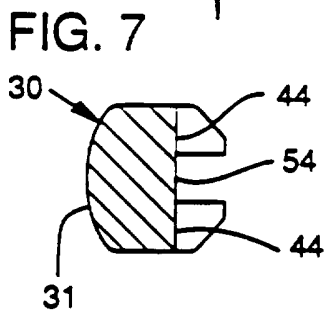
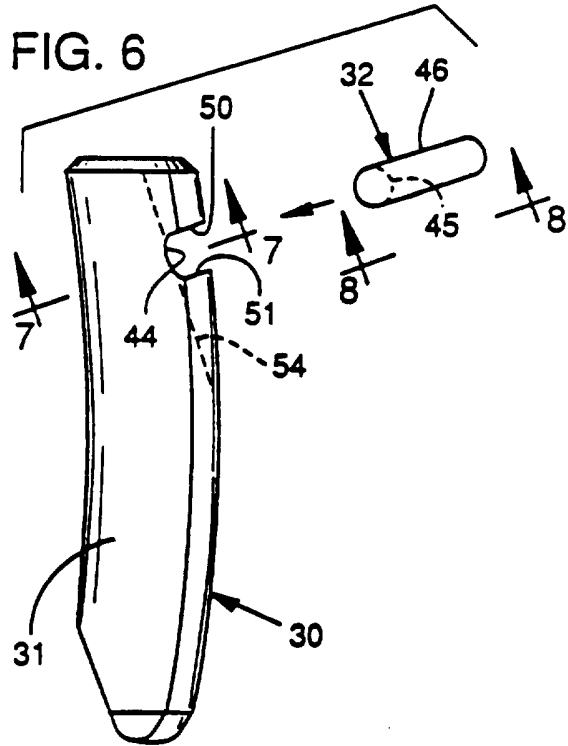
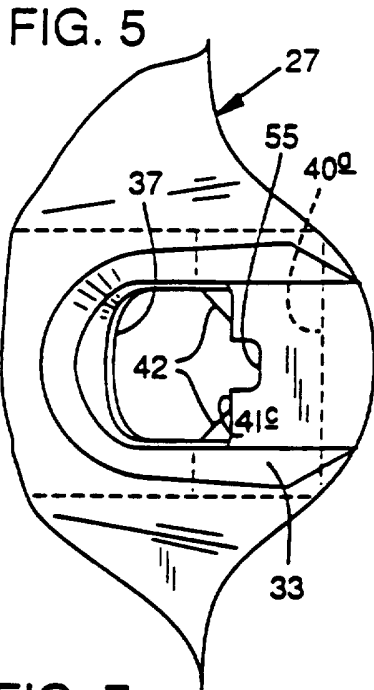


FIG. 10

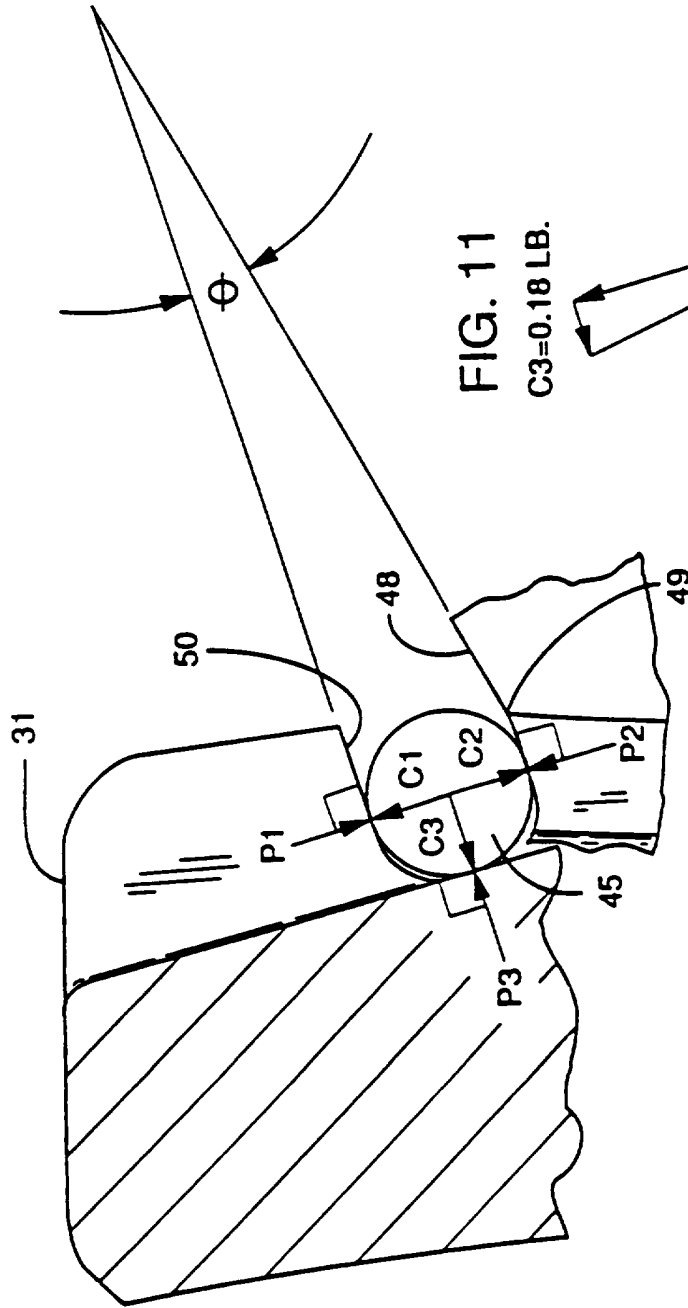
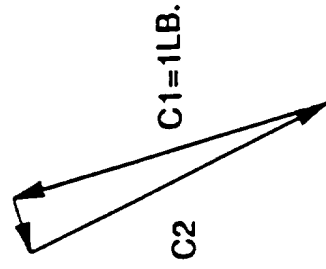
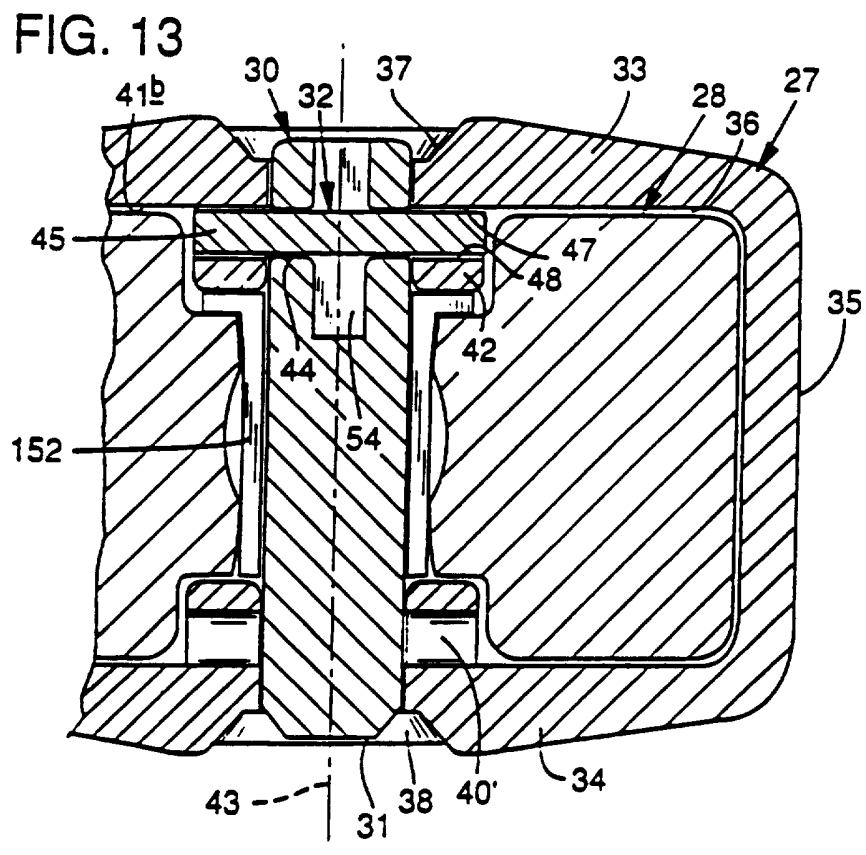
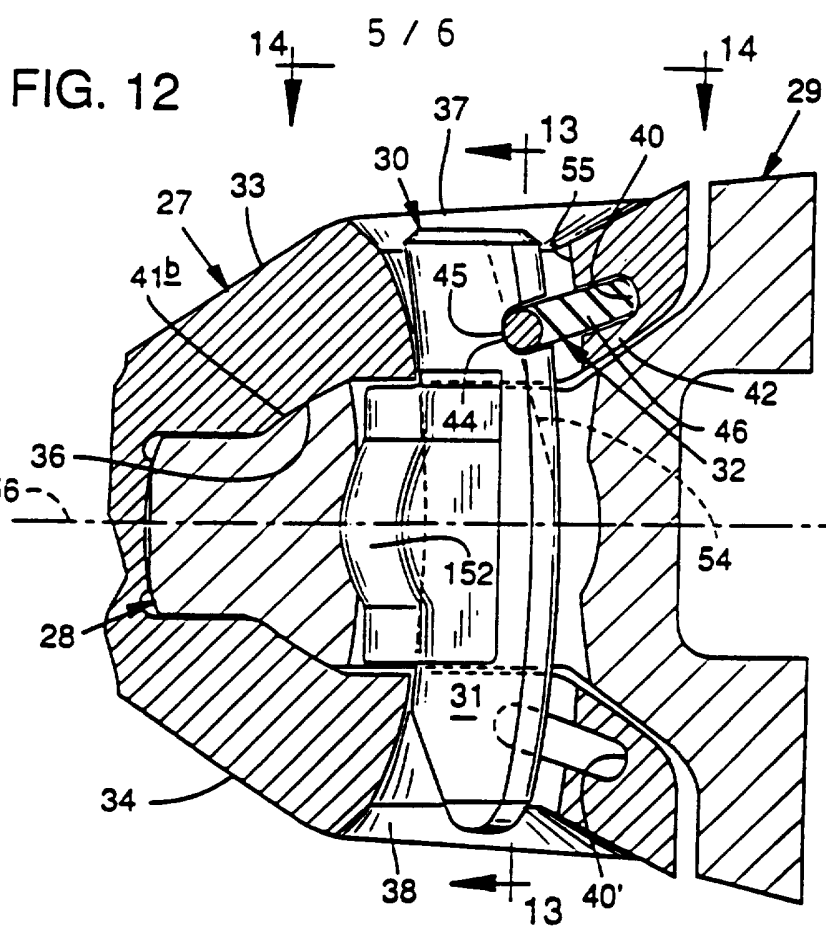


FIG. 11

C3=0.18 LB.





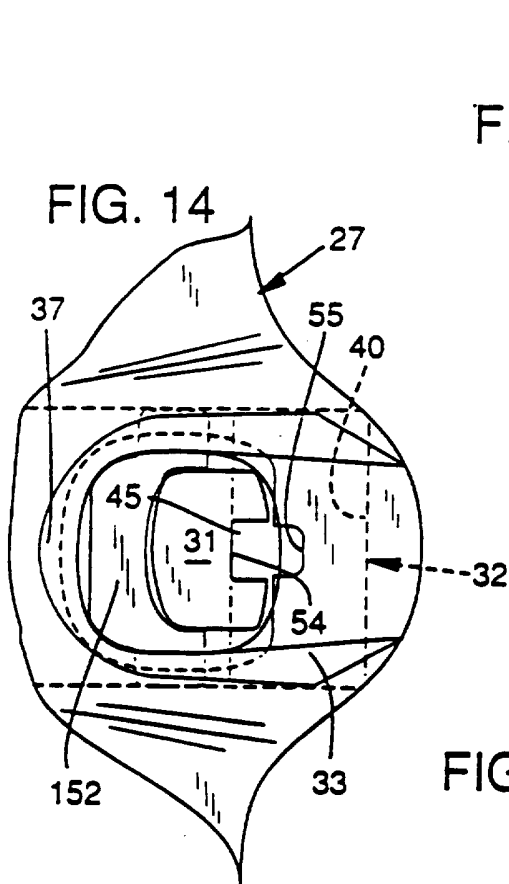


FIG. 15

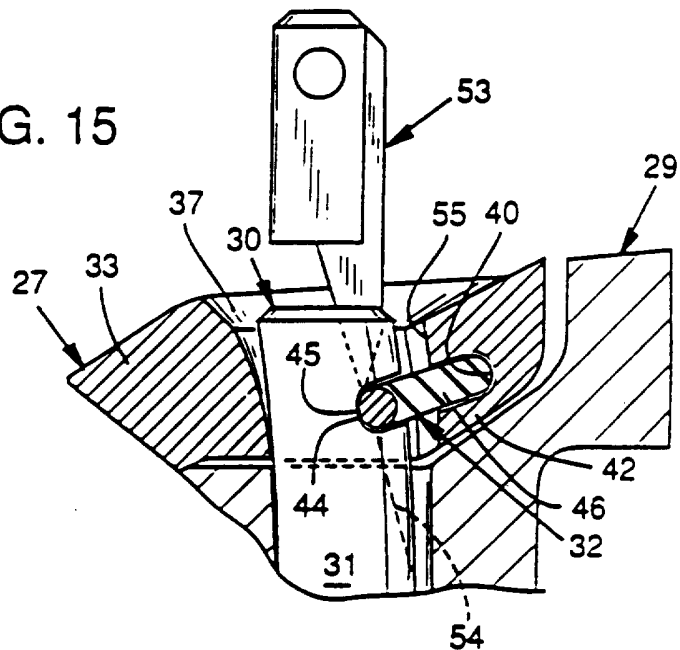


FIG. 16

