



MD 2105 C2 2003.02.28

REPUBLICA MOLDOVA



(19) Agenția de Stat  
pentru Protecția Proprietății Industriale

(11) 2105<sup>(13)</sup> C2  
(51) Int. Cl.<sup>7</sup>: E 04 G 11/20

(12) BREVET DE INVENȚIE

(21) Nr. depozit: a 2001 0029 (22) Data depozit: 2001.01.31  (41) Data publicării cererii: 2002.09.30, BOPI nr. 9/2002	(45) Data publicării hotărârii de acordare a brevetului: 2003.02.28, BOPI nr. 2/2003
(71) Solicitanți: CATANOI Grigorii, MD; CIBOTARU Ion, MD (72) Inventatori: CATANOI Grigorii, MD; CIBOTARU Ion, MD (73) Titulari: CATANOI Grigorii, MD; CIBOTARU Ion, MD	

(54) Cofraj demontabil mobil

(57) Rezumat:

1  
Invenția se referă la construcție, în particular la un cofraj demontabil mobil și poate fi folosită la confecționarea elementelor din beton monolit.

Cofrajul este alcătuit din panouri cu nervuri laterale și elemente de fixare. Panourile sunt executate de două tipuri: fixe și mobile și sunt înzestrate cu nervuri laterale înclinate. La interconexiunea panourilor nervurile laterale se îmbină într-un plan tangențial planului suprafeței cofrajului

2  
5 formând două unghiuri alăturate: unul obtuz și altul ascuțit. Suma unghiurilor este egală cu 180°.

10 Rezultatul invenției constă în reducerea cu 40% a cantității de materiale utilizate la construcția cofrajului, în accelerarea procesului de montare și demontare a cofrajului și în lărgirea posibilităților tehnologice de utilizare a acestuia.

Revendicări: 1  
Figuri: 9

15

MD 2105 C2 2003.02.28

## MD 2105 C2 2003.02.28

3

### Descriere:

Invenția se referă la construcție, în particular la un cofraj demontabil și poate fi aplicată la confecționarea elementelor din beton monolit.

Este cunoscut cofrajul de lemn confecționat din panouri mici, elemente de susținere și suport [1].

5 Dezavantajele cofrajului menționat constau în:

- posibilitățile tehnologice limitate, deoarece toate elementele cofrajului sunt destinate pentru un anumit tip și anumite dimensiuni ale elementelor din beton monolit, spre exemplu, pentru executarea pereților de anumită grosime (40 cm) și înălțime. Pentru folosirea acestui cofraj la executarea unui alt element, de exemplu, a unui planșeu din beton monolit, este necesar de a transforma toate elementele cofrajului atât

10 dimensional cât și constructiv. Aceasta duce, totodată, și la cheltuirea suplimentară de materiale pentru cofraj;

- montarea și demontarea cofrajului necesită un volum mare de muncă manuală, deoarece la 1 m<sup>3</sup> de construcție din beton monolit executat cu acest cofraj numărul elementelor de susținere și pentru suport se majorează și unirea lor se efectuează cu ajutorul cuielei;

15 - caracteristici minime de exploatare, deoarece elementele de fixare, susținere și întărire nu asigură rigiditate cofrajului în procesul betonării, deoarece presiunea greutatei betonului și acțiunea dinamică de la căderea porțiunilor de beton de la înălțime și vibrarea betonului duc la deformarea cofrajului, în fine, la modificarea dimensiunilor construcției proiectate.

Este cunoscut, de asemenea, cofrajul mobil demontabil care conține panouri cu coverte duble, elemente de suport sub aspect de montași cu găuri ovale și elemente de fixare și consolidare [2].

20 Acest cofraj mobil demontabil se folosește îndeosebi la executarea elementelor verticale din beton monolit.

Dezavantajele cofrajului menționat sunt:

- mari cheltuieli de timp și volum de muncă legate de faptul că formarea carcusei pe contur în plan și fixarea elementelor de suport pe verticală necesită efectuarea multor măsuri, lucrări de control și fixare a tuturor elementelor în poziția determinată;

25 - particularitățile construcției cofrajului privind o astfel de interconexiune între planurile pavelor panourilor cu planul alăturat al montajului, care fiind paralele duc vădit la strecurarea liantului din ciment printre rosturi care după întărirea betonului îngreuează demontarea panourilor și necesită curățirea stringentă a pavelor panourilor și a suprafeței de alipire a montașilor.

30 În calitate de cea mai apropiată soluție servește construcția cofrajului demontabil mobil după [3].

Cofrajul demontabil mobil conform [3] conține panouri cu nervuri marginale cu ancadrament extern în formă de cutie cu găuri și elemente de fixare. Panourile se unesc în cuplu cu ajutorul buloanelor care se introduc în găurile ancadramentului extern [3].

Dezavantajele soluției sunt următoarele:

35 - posibilitățile tehnologice limitate, deoarece construcția cofrajului nu dă posibilitatea de a betona o celulă folosind numai panourile cu ancadrament extern în formă de cutie, fiindcă este imposibilă cuplarea panourilor de la colțul celulei. Construcția cofrajului prevede ca pavelele externe ale panourilor de la margine să se afle în diferite planuri, și ele nu pot fi cuplate cu ajutorul buloanelor. Pentru asigurarea demontării panourilor este necesar un spațiu liber între paveaua externă a panoului, de la margine, și suprafața construcției deja betonată.

40 Acest spațiu liber se poate asigura numai folosind un fragment de cofraj de alt model.

Construcția cofrajului, conform soluției [3], prevede înzestrarea panoului cu ancadrament din toate patru părțile, ceea ce duce la majorarea volumului de materiale la 1 m<sup>3</sup> de construcție betonată. Demontarea cofrajului necesită eforturi fizice colosale, deoarece după turnarea betonului particularitățile panourilor în consecință duc la captivarea panourilor din trei părți și deci la complexitatea demontării lor.

45 Problema pe care o rezolvă prezenta invenție este extinderea posibilităților tehnologice, reducerea volumului de materiale, accelerarea montării și demontării cofrajului; asigurarea dirijării procesului de betonare, deoarece particularitățile constructive ale cofrajului și interconexiunea panourilor asigură demontarea parțială a panourilor la un termen redus dintre momentul turnării betonului și acumulării suficiente a tăriei betonului. Astfel, se creează premise de perfectare a lucrărilor de betonare.

50 Cofrajul demontabil mobil, conform invenției, se deosebește prin aceea că conține panouri de două tipuri: fixe și mobile, înzestrate cu nervuri marginale înclinate din părțile laterale, totodată la interconexiunea panourilor nervurile laterale se îmbină într-un plan tangențial cu planul suprafeței cofrajului formând două unghiuri alăturate: unul obtuz și altul ascuțit, suma cărora constituie 180°C.

Invenția se explică prin desenele din fig. 1...9, care reprezintă:

- 55
- fig. 1, vederea frontală a panoului montat;
  - fig. 2, secțiunea A-A (vezi fig. 1);
  - fig. 3, vederea frontală a panoului alăturat panoului montat;
  - fig. 4, secțiunea B-B (vezi fig. 3);

## MD 2105 C2 2003.02.28

4

- fig. 5, vederea de ansamblu a cofrajului demontabil mobil de executare a lucrării de betonare a unui fragment de celulă dreptunghiulară;

- fig. 6, secțiunea C-C (vezi fig. 5);

- fig. 7, 8, 9 variante ale subansamblului de consolidare și întărire a panourilor.

5 Cofrajul demontabil mobil conține panouri de două tipuri: fixe 1 și mobile 2. Fiecare panou este înzestrat cu nervuri laterale înclinate 3, aplicate la panou de ambele părți. La interconexiunea panourilor nervurile laterale înclinate 3 se îmbină într-un plan 4 tangențial planului suprafeței cofrajului 5 formând două unghiuri alăturate: unul obtuz  $\alpha$  și altul ascuțit  $\beta$ . Suma unghiurilor este egală cu  $180^\circ$ .

10 Cofrajul demontabil mobil conține și elemente de fixare, unele variante constructive ale cărora sunt expuse în fig. 7, 8, 9.

Elementele de fixare 6 asigură și consolidarea cofrajului în ansamblu prin intermediul găurilor 7.

Exemplul concret de folosire a cofrajului demontabil mobil la executarea lucrărilor de betonare a unei celule 8 dreptunghiulare este ilustrat în fig. 2.

15 După executarea patului de beton panourile fixe 1 se instalează în poziția verticală, care se fixează cu ajutorul tiranților mobili 9, panourile mobile 2 se alătură panourilor 1 astfel încât nervurile 3 se îmbină într-un plan 4 tangențial planului suprafeței cofrajului 5 și se consolidează cu ajutorul elementelor de fixare 6. Înălțimea panourilor fixe 1 este determinată de înălțimea pereților celulei. Raportul optim între înălțimea panourilor fixe 1 și a panourilor mobile 2 este de 4:1. În cazul celulei date se folosesc panouri fixe de lungimea 2,4 m și panouri mobile 2 de înălțimea 0,6 m.

20 Panourile fixe 1 exercită și funcțiile de suport și susținere a cofrajului. Astfel, în construcția cofrajului revendicat sunt excluse elementele de suport și susținere.

25 După instalarea determinată a cofrajului se efectuează betonarea primului nivel. După întărirea parțială a betonului panourile mobile 2 se demontează și se montează la nivelul doi, astfel se accelerează demontarea și montarea cofrajului în ansamblu, deoarece poziția verticală a cofrajului este determinată cu ajutorul panourilor fixe 1 pentru betonarea a patru niveluri, iar interconexiunea panourilor mobile 2 cu panourile fixe 1 permite demontarea și montarea panourilor mobile 2 fără demontarea panourilor fixe 1. Totodată, se extind posibilitățile tehnologice, deoarece construcția cofrajului dă posibilitate de a demonta parțial diferite porțiuni de panouri ale cofrajului atât pe verticală cât și pe orizontală, asigurând totodată duritatea cofrajului.

30 În cazul folosirii cofrajului la executarea unui planșeu, în afară de panouri și elemente de fixare se mai folosesc elemente de suport – bare telescopice verticale.

Folosirea cofrajului demontabil mobil solicitat la executarea unei construcții din beton monolit comparativ cu folosirea cofrajului din soluția [3] permite de a reduce cantitatea de materiale folosite la construcția cofrajului cu 40%, accelerarea procesului de montare și demontare a cofrajului, lărgirea posibilităților tehnologice de utilizare a acestuia.

35

### (57) Revendicare:

40 Cofraj demontabil mobil, ce conține panouri cu nervuri marginale și elemente de fixare, **caracterizat prin aceea că** panourile sunt executate de două tipuri: fixe și mobile, având nervuri din părțile laterale executate înclinat, totodată la interconexiunea panourilor nervurile laterale se îmbină într-un plan tangențial cu planul suprafeței cofrajului formând două unghiuri alăturate: unul obtuz și altul ascuțit, suma cărora constituie  $180^\circ$ .

### (56) Referințe bibliografice:

1. Белостоцкий О., Каниюка Н. Краткий справочник мастера строителя. Киев, Будівелник, 1965, с. 340-342
2. SU 1294959 A1 1987.03.07
3. Данилов Н. Технология строительного производства. Москва, Стройиздат, 1977, с. 131

Șef Secție:

GUȘAN Ala

Examinator:

TALPĂ Sergiu

Redactor:

CANȚER Svetlana

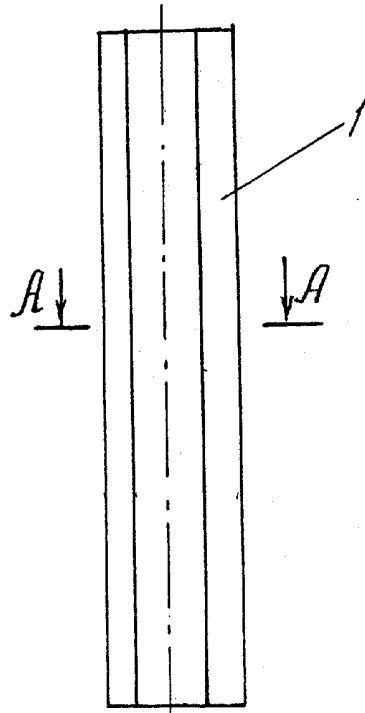


Fig. 1

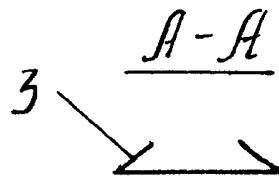


Fig. 2

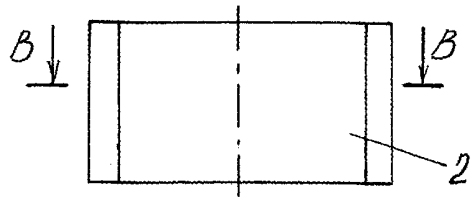


Fig. 3

B-B

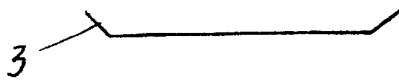


Fig. 4

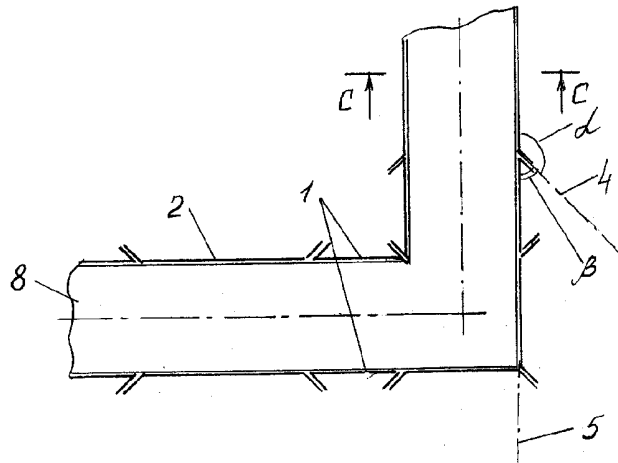


Fig. 5

MD 2105 C2 2003.02.28

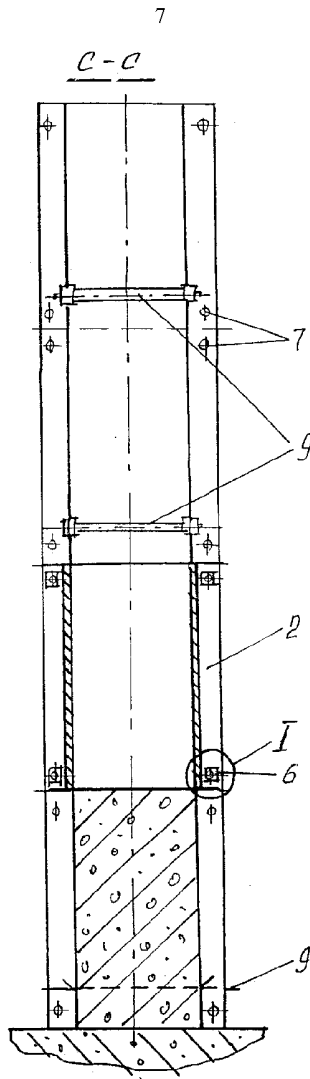


Fig. 6

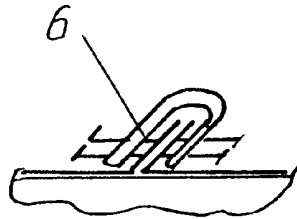


Fig. 7

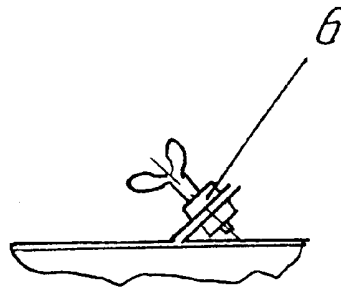


Fig. 8

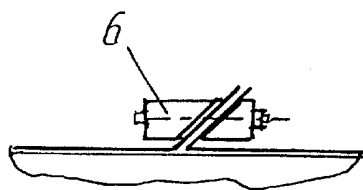


Fig. 9

## RAPORT DE DOCUMENTARE

(21) Nr. depozit: a 2001 0029	(85) Data fazei naționale PCT:
(22) Data depozit: 2001.01.31	(86) Cerere internațională PCT:
<p>Prioritatea invocată :</p> <p>(31) nr.: (32) data : (33) țara :</p> <p>(51)<sup>7</sup> : E 04 G 11/20</p> <p>Alți indici de clasificare:</p> <p>(54) <b>Titlul</b> : Cofraj demontabil mobil</p> <p>(71) Solicitantul : Catanoi Grigorii, MD; Cibotaru Ion, MD</p> <p>Termeni caracteristici :</p> <p>a) limba română: cofraj, panouri cu ancadrament, elemente de suport, elemente de consolidare, elemente de fixare</p> <p>b) limba engleză:</p>	
I. Minimul de documente consultate ( sistema clasificării și indici de clasificare Int. Cl.- 7)	
Int. Cl. <sup>7</sup>	
II. Literatura tehnico-științifică consultată adăugător la minim de documentație (autori, titluri, editura, țara și data publicării)	
<ol style="list-style-type: none"> <li>1. Справочник инженера-строителя. Том 1. Под ред. И.А. Онуфриева и А.С. Данилевского. Москва, Госстройиздат, 1958, 623 с.</li> <li>2. Справочник инженера-строителя. Том 2. Под ред. И.А. Онуфриева и А.С. Данилевского. Москва, Госстройиздат, 1959, 735 с.</li> <li>3.</li> </ol>	
III. Baze de date electronice consultate (denumirea BD și termen de documentare)	
MD Perioada: 1993...2001	brevete, cereri BI, cereri MU, certificate MU.
EA Perioada: 1996...2001	brevete, cereri BI.
“ESPACE-ACCESS” (PCT, EP), Perioada: 1978...2001	brevete.
RU-RUABRU - INTERNET, Perioada: 1994...2001	brevete, cereri BI.

IV. Documente considerate ca relevante		
Categoria*	Date de identificare ale documentelor citate si indicarea pasajelor pertinente	Numărul revendicării vizate
A	RU 2136828 C1	1
A	RU 2166593 C1	1
A	SU 1294959 A1	1
<input type="checkbox"/> Documentele următoare sunt indicate în continuare a rubricii IV		<input type="checkbox"/> Informația referitoare la brevete paralele se anexează
* categoriile speciale ale documentelor consultate:		P - document publicat înainte de data depozit, dar după data priorității invocate
A - document care definește stadiul anterior general		T - document publicat după data depozitului sau a priorității invocate, care nu aparține stadiului pertinent al tehnicii, dar care este citat pentru a pune în evidență principiul sau teoria pe care se bazează invenția
E - document anterior dar publicat la data de depozit național reglementar sau după aceasta data		X - document de relevanță deosebită: invenția revendicată nu poate fi considerată nouă sau implicând activitate inventivă când documentul este luat de unul singur
L - document care poate pune în discuție data priorității invocate sau poate contribui la determinarea datei publicării altor divulgări sau pentru un motiv expres ( se va indica motivul)		Y - document de relevanță deosebită: invenția revendicată nu poate fi considerată ca implicând activitate inventivă când documentul este asociat cu unul sau mai multe alte documente de aceeași natură, aceasta combinație fiind evidentă pentru o persoană de specialitate
O - document referitor la o divulgare orală, un act de folosire, la o expunere sau orice altă divulgare		& - document care face parte din aceeași familie de documente
Data finalizării documentării		2002.09.06
Examinatorul		Talpă Sergiu