



ÚŘAD PRO VYNÁLEZY
A OBJEVY

POPIS VYNÁLEZU K AUTORSKÉMU OSVĚDČENÍ

247365

(11) (B1)

(22) Přihlášeno 01 11 82
(21) PV 7733-82

(51) Int. Cl.⁴
G 05 D 23/19

(40) Zveřejněno 15 05 86

(45) Vydáno 16 11 87

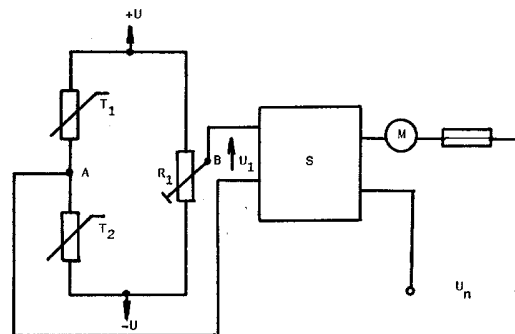
(75)

Autor vynálezu

ADAMEC JOSEF ing., PRAHA

(54) Regulátor oběhu topného média v topném systému s nuceným oběhem.

Účelem řešení je zvýšení účinnosti topných systémů s nuceným oběhem. Uvedeného účelu se dosáhne umístěním termistorů T_1 a T_2 tepelně vodivě spojených s místem vstupu vratného a vystupujícího topného média na kotli, které tvoří spolu s potenciometrem R_1 elektrický můstek. Výstupní napětí můstku U_1 slouží po zpracování ve tvarovacím a výkonovém stupni S k ovládní chodu motoru oběhového čerpadla ústředního nebo etážového topení.



Vynález se týká regulátoru oběhu topného média v topném systému ústředního nebo etážového topení s nuceným oběhem topného média podle rozdílu teplot média ve výstupním a vratném potrubí topného systému.

Dosud známá provedení regulace topných systémů problém regulace chodu čerpadla založeného na uvedeném principu nevyužívají. Používá se buď trvalého chodu oběhového čerpadla, ručního zapínání nebo regulace podle jednoho ze základních parametrů v systému např. teploty výstupního média. Úroveň automatizace a optimalizace funkce systému je různá podle velikosti soustavy a úrovně technického řešení a úzce souvisí s cenou zařízení i s úrovní provozních nákladů. Zejména pro malé soustavy ústředního a etážového topení s nuceným oběhem topného média je otázka jednoduchého, levného, spolehlivého automatického řízení a automatizace provozu systému aktuální. Jedno z řešení splňující výše uvedené požadavky je předmětem vynálezu.

Podstata vynálezu spočívá v zapojení k automatické regulaci chodu motoru oběhového čerpadla, které vede vyššímu využití energie tepelného zdroje v topném systému.

Pomocí dvou v sérii zapojených termistorů, z nichž první je umístěn na výstupním a druhý na vratném potrubí u kotle s paralelně připojeným potenciometrem mezi jehož běžcem a společným bodem termistorů je vytvářeno řídicí napětí, kterým je po úpravě, např. tvarovacím klopným obvodem, řízen spínací výkonový obvod ovládající motor oběhového čerpadla.

Maximální účinnost resp. využití použitého tepelného zdroje, systému bude za jinak stejných podmínek tím vyšší, čím větší bude teplotní rozdíl prostoru topeniště a ohřívajícího topného média v článcích kotle umístěných v prostoru topeniště a dále čím větší bude teplotní rozdíl mezi povrchem radiátorů a teplotou vytápěných prostorů. Automatickou regulací chodu oběhového čerpadla podle rozdílu teplot topného média na vstupu vratného média do kotle a výstupu ohřáté vody z kotle se stav systému s určitou odchylkou blíží výše popsanému optimálnímu stavu pro dosažení maximální účinnosti, respektive v důsledku tepelné setrvačnosti použitých tepelných čidel a případně hysterese konkrétního elektrického zapojení osciluje kolem tohoto stavu.

Regulací oběhu topného média regulovaného podle rozdílu teplot výstupního a vratného média se dosahuje lepšího využití energie tepelného zdroje jako uhlí, nafty, plynu a současně rychlejšího vyhřátí vytápěných prostor. Optimalizací chodu čerpadla se dosahuje i úspory el. energie.

Na výkrese je schéma zapojené regulátoru podle tohoto vynálezu.

Elektrický můstek složený z termistorů T_1 , T_2 , potenciometru R_1 , napojený stejnosměrným napětím U je zdrojem řídicího napětí, které je z bodů A a B vedeno na vstup tvarovacího a výkonového stupně S . Tento stupeň obsahuje kontaktní nebo bezkontaktní spínač, přes který je motor M oběhového čerpadla přiváděno přes pojistku napájecí napětí U_M .

Řídicí napětí, úměrné rozdílu teplot vratného a výstupního topného média vzniká mezi body A - B elektrického můstku, složeného z termistorů T_1 a T_2 a potenciometru R_1 , napájeného stejnosměrným napětím U . Jeden z termistorů je tepelně vodivě spojen s výstupním potrubím u kotle, druhý je tepelně vodivě spojen s vratným potrubím kotle. Výstupní napětí U_1 je přivedeno na tvarovací a výkonový stupeň S , který pomocí relé nebo bezkontaktního spínače ovládá chod motoru M oběhového čerpadla. Běžcem potenciometru R_1 se nastavuje velikost rozdílu teplot, při které je zapínáno čerpadlo.

Praktická realizace navrženého způsobu regulace byla ověřena ve spojení s kotlem H4 na pevná paliva v dlouhodobém provozu ve dvou verzích elektrického zapojení. První verze obsahovala na vstupu Schmittův klopný obvod, výkonový spínací obvod se spínacím relé a dva samostatné napájecí zdroje, druhá verze obsahovala diferenciální zesilovač, zdroj a výkonový stupeň, který ovládal bezkontaktní spínací prvek - triak. Obě verze se v několikaletém provozu osvědčily a přinesly úsporu paliva a elektrické energie.

PŘEDMĚT VYNÁLEZU

Regulátor oběhu topného média v topném systému s nuceným oběhem, vyznačený tím, že sestává ze dvou v serií zapojených termistorů (T_1 , T_2), z nichž první je umístěn na výstupním potrubí a druhý na vratném potrubí u kotle, k nimž je paralelně připojen potenciometr (R_1), jehož pohyblivý kontakt (B) je současně se společným bodem (A) spojen se vstupními svorkami tvarovacího a výkonového stupně (S), jehož výstup je připojen přes motor (M) oběhového čerpadla a pojistku ke svorkám napájecího napětí motoru (U_n).

1 výkres

247365

