



DEMANDE INTERNATIONALE PUBLIÉE EN VERTU DU TRAITE DE COOPERATION EN MATIÈRE DE BREVETS (PCT)

(51) Classification internationale des brevets ⁵ : B01D 53/04	A1	(11) Numéro de publication internationale: WO 94/04249 (43) Date de publication internationale: 3 mars 1994 (03.03.94)
<p>(21) Numéro de la demande internationale: PCT/BE93/00053</p> <p>(22) Date de dépôt international: 18 août 1993 (18.08.93)</p> <p>(30) Données relatives à la priorité: 88160 18 août 1992 (18.08.92) LU</p> <p>(71) Déposant (pour tous les Etats désignés sauf US): RIBESSE, Jacques [BE/BE]; Avenue J.F. Leemans 70, B-1160 Bruxelles (BE).</p> <p>(72) Inventeur; et</p> <p>(75) Inventeur/Déposant (US seulement) : SCHARTZ, Fernande [BE/BE]; Avenue J.F. Leemans 70, B-1160 Bruxelles (BE).</p> <p>(74) Mandataires: CLAEYS, P. etc. ; Bureau Gevers S.A., Rue de Livourne 7, Bte 1, B-1050 Bruxelles (BE).</p>		<p>(81) Etats désignés: AT, AU, BB, BG, BR, BY, CA, CH, CZ, DE, DK, ES, FI, GB, HU, JP, KP, KR, KZ, LK, LU, MG, MN, MW, NL, NO, NZ, PL, PT, RO, RU, SD, SE, SK, UA, US, VN, brevet européen (AT, BE, CH, DE, DK, ES, FR, GB, GR, IE, IT, LU, MC, NL, PT, SE), brevet OAPI (BF, BJ, CF, CG, CI, CM, GA, GN, ML, MR, NE, SN, TD, TG).</p> <p>Publiée <i>Avec rapport de recherche internationale.</i></p>
<p>(54) Title: METHOD AND DEVICE FOR SEPARATING GAS COMPONENTS BY ADSORPTION</p>		
<p>(54) Titre: PROCÉDE ET DISPOSITIF DE SEPARATION DE COMPOSANTS D'UN GAZ PAR ADSORPTION</p>		
<p>(57) Abstract</p>		
<p>A method for separating gas components by adsorption uses a chamber (1) divided into equal, separate, sealed compartments (27) filled with an adsorbant material (7, 8) chosen according to the gas to be treated, each compartment being designed to temporarily let in the gas to be treated and discharge at least one of the chosen components of this gas, the other component(s) of said gas being adsorbed by said material (7, 8). The gas to be treated is let into one of the compartments (27) until a given pression is reached while further gas to be treated is being let into at least one of the following compartments (27), and the selected component is discharged therefrom. The pressure in a following compartment (27) is allowed to drop so that partial desorption of the unwanted gaz component(s) and a washing fluid is injected into this compartment to ensure complete desorption. A device for implementing the method is disclosed.</p>		
<p>(57) Abrégé</p> <p>Procédé de séparation de composants d'un gaz par adsorption, consistant, dans une enceinte (1) divisée en mêmes compartiments (27) séparés, étanches qui sont garnis chacun d'une matière adsorbante (7, 8) choisie en fonction du gaz à traiter et qui sont agencés chacun pour temporairement autoriser l'admission du gaz à traiter et l'évacuation d'au moins un des composants choisis de ce gaz tandis que le ou les autres composants de ce dernier sont adsorbés par la matière (7, 8) sus-dite, à admettre le gaz à traiter dans un des compartiments (27) jusqu'à ce qu'une pression déterminée soit atteinte pendant que dans les compartiments (27) suivants on admet, dans au moins un compartiment (27), du gaz à traiter et on y autorise l'échappement du composant choisi, on laisse, dans un compartiment (27) suivant, chuter la pression pour procéder à une désorption partielle du ou des composants non choisis du gaz, on injecte, dans le premier compartiment, un fluide de rinçage pour assurer la désorption finale, et dispositif pour la mise en œuvre du procédé.</p>		

UNIQUEMENT A TITRE D'INFORMATION

Codes utilisés pour identifier les Etats parties au PCT, sur les pages de couverture des brochures publiant des demandes internationales en vertu du PCT.

AT	Autriche	FR	France	MR	Mauritanie
AU	Australie	GA	Gabon	MW	Malawi
BB	Barbade	GB	Royaume-Uni	NE	Niger
BE	Belgique	GN	Guinée	NL	Pays-Bas
BF	Burkina Faso	GR	Grèce	NO	Norvège
BG	Bulgarie	HU	Hongrie	NZ	Nouvelle-Zélande
BJ	Bénin	IE	Irlande	PL	Pologne
BR	Brésil	IT	Italie	PT	Portugal
BY	Bélarus	JP	Japon	RO	Roumanie
CA	Canada	KP	République populaire démocratique de Corée	RU	Fédération de Russie
CF	République Centrafricaine	KR	République de Corée	SD	Soudan
CG	Congo	KZ	Kazakhstan	SE	Suède
CH	Suisse	LI	Liechtenstein	SI	Slovénie
CI	Côte d'Ivoire	LK	Sri Lanka	SK	République slovaque
CM	Cameroun	LU	Luxembourg	SN	Sénégal
CN	Chine	LV	Lettonie	TD	Tchad
CS	Tchécoslovaquie	MC	Monaco	TG	Togo
CZ	République tchèque	MG	Madagascar	UA	Ukraine
DE	Allemagne	ML	Mali	US	Etats-Unis d'Amérique
DK	Danemark	MN	Mongolie	UZ	Ouzbékistan
ES	Espagne			VN	Viet Nam
FI	Finlande				

**"Procédé et dispositif de séparation
de composants d'un gaz par adsorption"**

La présente invention concerne un procédé de séparation de composants d'un gaz par adsorption.

5 **Etat actuel de la technique**

La séparation des gaz est réalisée par les techniques connues suivantes :

- cryogénie,
- adsorption sélective des composants du gaz sur adsorbant, en procédant par cycles alternés dans
10 deux ou plusieurs réacteurs fonctionnant chacun en adsorption et désorption successives, par effet de changement de température (T.S.A. = Température Switch Adsorption), ou par changement de pression
15 (P.S.A. = Pressure Switch Adsorption).

La technique cryogénique est appliquée pour des quantités très élevées de gaz à traiter. Il s'agit d'installations centralisées de haute technologie en raison des températures extrêmement basses à atteindre
20 pour obtenir la liquéfaction nécessaire à la séparation des composants du gaz à traiter.

La technique cryogénique a les inconvénients importants de comporter de nombreux échangeurs et appareils fonctionnant à très basse température (-100 à
25 -190°C) et d'être grande consommatrice d'énergie. Ce type de procédé est coûteux en investissement : pour obtenir un rendement suffisant, il faut construire de très grandes unités centralisées afin de bénéficier de "l'effet de taille" et il faut livrer le gaz pur aux
30 utilisateurs au moyen d'un réseau étendu de canalisa-

tions, ou par transport de ce gaz sous forme liquide et cela nécessite des moyens spécifiques très onéreux.

Le procédé connu de type P.S.A. est basé sur le système représenté à la figure 1 et est en voie de développement depuis 1970. Ce procédé et les moyens de mise en oeuvre de ce dernier sont décrits ci-dessous (voir par exemple le brevet britannique 1.150.346 déposé le 22.09.1966).

Ce procédé P.S.A. connu comporte (figure 1) deux ou plusieurs réacteurs A et B remplis de masse adsorbante, un compresseur de gaz 15 qui alimente le réacteur A en gaz après refroidissement dans un échangeur 106 par ouverture de la vanne 101. Le gaz à séparer en ses composants (par exemple de l'air dont on veut tirer l'oxygène) traverse le réacteur A, la matière adsorbante étant choisie pour retenir préférentiellement un ou des composants de l'air (H₂O, N₂ par exemple). Le gaz s'appauvrit progressivement en ces composants jusqu'à leur élimination quasi totale. Le composant choisi (oxygène par exemple) quitte le réacteur A via la vanne 103 vers l'utilisation 108. Dans l'exemple choisi, c'est donc un gaz débarrassé de son humidité et de l'azote qui sort du réacteur A, c'est-à-dire un gaz constitué d'oxygène et d'argon. Les composants non choisis sont adsorbés et s'accumulent dans la masse adsorbante qui est rapidement saturée. Il est donc nécessaire de régénérer l'adsorbant. Pour éviter un arrêt de production pendant la régénération il faut un second ou plusieurs réacteurs fonctionnant en alternance ou sensiblement simultanément. Pendant que l'on procède à l'adsorption du composant à extraire (N₂ par exemple) dans le réacteur A, on procède à la désorption de ce même composant adsorbé dans la masse du réacteur B. A cet effet, le réacteur B isolé du réacteur A par fermeture de vannes 111 et 113 est soumis à une baisse de pression lors de l'ouverture d'une vanne 112, éventuel-

lement le gaz adsorbé étant extrait par un vide créé par la pompe à vide 6. Le gaz adsorbé est ainsi progressivement évacué de la masse adsorbante par l'effet de changement de pression. Après un temps de fonctionnement assez court (1 à 3 minutes par exemple), la masse adsorbante du réacteur A est saturée et celle du réacteur B est régénérée, et on procède à l'inversion des circuits de gaz. Le gaz frais est envoyé au réacteur B et la désorption est réalisée dans le réacteur A par inversion des vannes 101, 102, 111, 112, 103, 113. De plus, il est procédé à l'évacuation des gaz résiduels contenus dans les réacteurs, par balayage inverse de gaz pur (oxygène par exemple) au moyen des vannes 104 et 114.

Le procédé P.S.A. connu décrit ci-dessus, bien que de développement assez récent, a l'inconvénient de comporter un grand nombre de vannes à fonctionnements très fréquents, soit 500.000 manoeuvres par an. Cela nécessite la mise en oeuvre de matériels de très haute qualité et un service d'entretien efficace. Le nombre élevé d'opérations d'inversion impose un diamètre limite des vannes, et en conséquence une capacité de traitement de gaz limitée. De plus, la consommation d'énergie, bien que moindre vis-à-vis de la technique cryogénique, est encore très importante.

D'autres systèmes P.S.A. récents ont été élaborés. Par exemple la demande de brevet EP-A-0 512 534 déposée le 07.05.92 décrit un système P.S.A. composé d'un réacteur fixe ou mobile, divisé en compartiments (2 à 8) et alimenté par une ou deux vannes plates rotatives horizontales tournant entre des plateaux fixes.

Ce dernier système P.S.A. a entre autres comme inconvénients sensibles le fait de comporter une ou deux surfaces glissantes (vannes plates) placées entre des surfaces fixes et cela donne lieu à des fuites

de gaz importantes, et nécessite un entretien coûteux pour combattre l'érosion et l'usure de ces surfaces. Il faut aussi une force motrice importante pour entraîner ces dispositifs rotatifs. La consommation énergétique de ce système est aussi élevée que celle des procédés P.S.A. précédents.

Description de l'invention

La présente invention a pour but de remédier aux inconvénients des techniques, procédés et systèmes décrits ci-dessus et de procurer un procédé qui est particulièrement économique, tant en investissement qu'en consommation, et qui permet d'utiliser des équipements de séparation de gaz de toute taille (de 50 à 20.000 m³/h de production d'oxygène par exemple) sans faire appel à des matériels spécifiques coûteux (cryogénie), ni à des appareils à haute intensité d'usure (vannes).

A cet effet, le procédé de séparation suivant l'invention consiste, dans une enceinte divisée en mêmes compartiments séparés, étanches qui sont garnis chacun d'une matière adsorbante choisie en fonction du gaz à traiter et qui sont agencés chacun pour temporairement autoriser l'admission du gaz à traiter et l'évacuation d'au moins un des composants choisis de ce gaz tandis que le ou les autres composants de ce dernier sont adsorbés par la matière susdite, à admettre le gaz à traiter dans un des compartiments jusqu'à ce qu'une pression déterminée soit atteinte pendant que dans les compartiments suivants et dans l'ordre, à partir de celui qui est le plus proche dudit compartiment où la mise sous pression du gaz s'effectue, on procède aux opérations suivantes : on admet, dans au moins un compartiment, du gaz à traiter et on y autorise l'échappement du composant choisi susdit, on laisse, dans le compartiment suivant, chuter la pression pour procéder naturellement à une désorption partielle du ou des

composants non choisis du gaz, on injecte, dans le dernier compartiment, un fluide de rinçage pour assurer la désorption finale de la matière précitée.

5 Suivant un mode de réalisation avantageux de l'invention, on prévoit au moins un compartiment supplémentaire, entre le compartiment où on laisse chuter la pression et le compartiment où on injecte le fluide de rinçage, dans lequel on fait le vide.

10 Suivant un mode de réalisation particulièrement avantageux de l'invention, on prévoit un compartiment supplémentaire, entre le compartiment dans lequel on fait le vide et le compartiment dans lequel le gaz à traiter est mis sous pression, dans lequel on admet naturellement le gaz à traiter.

15 Suivant un mode préféré de l'invention, on récupère l'énergie produite par la chute de pression précitée. De plus, on peut avantageusement récupérer l'énergie produite lors de la mise sous pression du compartiment mis sous vide.

20 L'invention concerne aussi un dispositif pour la mise en oeuvre du procédé susdit.

Suivant l'invention, ce dispositif comprend des compartiments semblables, à double fond, qui sont séparés, étanches et garnis chacun d'au moins une même
25 matière adsorbante reposant sur le fond supérieur et qui sont pourvus chacun de deux orifices réalisés dans une paroi du compartiment et destinés sélectivement au passage du gaz à traiter, de ses composants et du fluide de rinçage, l'un des orifices étant disposé entre les
30 deux fonds et l'autre au niveau de la matière adsorbante, un passage étant prévu dans le fond supérieur et communiquant avec un espace du même compartiment situé à l'opposé des orifices susdits et délimité par une grille s'étendant transversalement au fond supérieur,
35 une seconde grille étant agencée sensiblement parallèlement à la paroi présentant les deux orifices susdits et

étant disposée à proximité de cette dernière dans le compartiment, la matière adsorbante étant maintenue entre ces deux grilles, lesdits compartiments étant fixes et régulièrement répartis autour de moyens de distribution comprenant un cylindre distributeur agencé pour pouvoir tourner autour de son axe afin de coopérer tour à tour avec les orifices susdits de chacun des composants pour permettre sélectivement le passage du gaz à traiter, des composants et du fluide de rinçage précités, des moyens étant prévus, d'une part, pour entraîner en rotation le cylindre distributeur soit en continu, soit pas à pas et, d'autre part, pour fournir aux moyens de distribution le gaz à traiter et le fluide de rinçage ainsi que pour permettre l'évacuation du composant choisi et du ou des composants non choisis, des moyens d'étanchéité étant prévus pour isoler sélectivement les uns des autres les éléments d'acheminement du gaz à traiter, du fluide de rinçage et des composants choisis et non choisis respectifs à travers les moyens de distribution et les compartiments.

D'autres détails et particularités de l'invention ressortiront de la description des dessins qui sont annexés au présent mémoire et qui illustrent, à titre d'exemples non limitatifs, le procédé et une forme de réalisation particulière du dispositif suivant l'invention.

Brève description des figures

La figure 1 représente schématiquement le système pour la mise en oeuvre du procédé P.S.A. comme exposé ci-dessus.

La figure 2 est une représentation schématique en élévation et en section axiale, suivant la ligne II-II de la figure 3, d'un dispositif suivant l'inven-

tion pour la mise en oeuvre du procédé suivant l'invention.

La figure 3 montre une coupe transversale dudit dispositif à l'endroit de la ligne III-III de la figure 2.

Les figures 4 à 11 montrent chacune une section transversale dudit dispositif à l'endroit des lignes respectives IV-IV à XI-XI de la figure 2.

La figure 12 montre en section et en élévation, avec brisures, un détail agrandi de la figure 2, pour expliciter un agencement de joints toriques d'étanchéité.

Les figures 13 et 14 montrent chacune en élévation et en développement, avec brisures, un détail agrandi de la figure 2, vu suivant les flèches respectives XIII ou XIV, sur la périphérie du cylindre distributeur.

Dans les différentes figures, les mêmes notations de référence désignent des éléments identiques ou analogues.

Le procédé et son dispositif de mise en oeuvre suivant l'invention sont caractérisés entre autres par la continuité du fonctionnement, par l'absence de moyens d'ouverture et de fermeture de passage des gaz comportant des organes nécessitant un entretien tels que des vannes usuelles, et par la possibilité de réaliser des unités de toute taille (50 à 20.000 m³/h d'oxygène par exemple), conduisant à un coût de production toujours plus faible.

Le procédé et son dispositif de mise en oeuvre suivant l'invention peuvent être utilisés dans de multiples applications indiquées ci-dessous à titre non limitatif :

- production d'oxygène industriel ou médical ou encore d'azote au départ d'air ambiant (suivant la nature de l'adsorbant),

- séparation de gaz carbonique du gaz naturel,
- production d'hydrogène pur au départ de gaz hydrogéné.

Le procédé de séparation de gaz suivant l'invention, expliqué en détail ci-après, est basé sur l'adsorption préférentielle des composants du gaz sur adsorbant et il fonctionne par changement périodique de la pression pour assurer les différentes phases requises, soit :

- 10 - mise sous pression, adsorption et émission de gaz pur,
- décompression et désorption partielle, avec de préférence une récupération d'énergie,
- mise sous vide et désorption finale,
- 15 - récupération du vide, avec éventuellement un récupération d'énergie.

Suivant l'invention, le dispositif 100 pour la mise en oeuvre du procédé de l'invention est constitué d'une enveloppe cylindrique ou polygonale fermée fixe 1 qui est l'enceinte 1 du réacteur d'adsorption comportant un conduit cylindrique intérieur 2 muni d'ouvertures de passage de gaz 3 et 4 (de préférence une de chaque par compartiment).

Un distributeur tubulaire rotatif ou cylindre distributeur 5 alimente l'enceinte 1 en gaz brut et permet d'évacuer le gaz désorbé en cours de décompression par dépression et éventuellement par vide réalisé par pompe à vide 6, 66.

L'enceinte est divisée en compartiments 27 ayant la forme de secteurs de cercle ou de polygone 27 en section transversale, représentés à la figure 3 et séparés les uns des autres par des parois verticales 28 étanches.

Chaque compartiment 27 est rempli d'au moins une matière adsorbante appropriée à la nature du gaz à extraire : un desséchant 7 et/ou une zéolithe 8 par

exemple, ou encore d'autres masses d'adsorption spécifiques. Des matières adsorbantes différentes 7, 8 sont de préférence séparées par une ou plusieurs grilles (9).

5 Sur une paroi ou conduit cylindrique 2, chaque compartiment 27 est pourvu d'une ouverture d'admission 3 de gaz brut, cette ouverture 3 étant également destinée à évacuer le gaz en cours de désorption de la masse par l'effet d'une chute de pression. Une tôle 10 fixée sur la même paroi 2 à l'intérieur de
10 l'enceinte 1 forme avec le fond 99 de l'enceinte 1 un double fond et permet d'orienter le passage du gaz brut entrant (flèche 98) ou du gaz désorbé sortant (flèche 97) des compartiments 27 vers, ou en provenance de la périphérie interne de l'enceinte 1, afin d'assurer un
15 passage radial des gaz non seulement entre ce double fond entre 10 et 99 mais surtout à travers la ou les masses 7, 8 (flèche 96 en cours d'absorption et 95 en cours de désorption).

Sur cette tôle 10 sont fixées des grilles
20 11, 9, 12 de distribution périphérique des gaz et de retenue des masses adsorbantes 7, 8 sans mélange de celles-ci.

Une première masse adsorbante destinée à adsorber un premier ensemble de composants du gaz, un desséchant par exemple, est représentée par 7 et est
25 placée entre les grilles 11 et 9.

Une seconde matière adsorbante destinée à adsorber spécifiquement un deuxième composant du gaz est représentée en 8 (zéolithe spéciale ou charbon actif par
30 exemple) et est placée entre les grilles 9 et 12. On peut également prévoir au moins un troisième type de masse adsorbante spécifique pour extraire un troisième composant du gaz, ceci n'est pas représenté sur les figures.

35 La même paroi 2 de l'enceinte 1 est pourvue d'orifices d'évacuation 4 du gaz épuré, ou composant

choisi, ménagés sur le cylindre interne 2. L'ouverture et la fermeture de ces orifices est contrôlée par le distributeur rotatif 5.

Le distributeur rotatif 5 est destiné à transférer les gaz dans les différents compartiments 27 appropriés, soit le gaz brut, soit les gaz désorbés extraits des masses adsorbantes 7, 8, ou le gaz épuré. Ce distributeur est également un moyen de transfert des différents gaz en provenance des ou vers les raccords extérieurs, par exemple une soufflante de gaz brut 15, des turbines de récupération d'énergie 16, une ou des pompes à vide 6, 66.

Le distributeur rotatif 5 est pourvu d'orifices 33, 34 destinés à l'écoulement des gaz et situés à l'intérieur de l'enceinte 1 et d'autres situés à l'extérieur de l'enceinte 1 pour l'acheminement extérieur des gaz (voir la figure 2 et les figures 4 à 11).

Le distributeur rotatif 5 est également pourvu de chenaux d'écoulement de gaz a, b, c, d, e, f, (figures 3 et 4 à 11) ménagés le long de l'axe du distributeur 5 et assurant le passage sélectif des gaz vers leur destination.

Afin d'assurer l'étanchéité du système, le distributeur cylindrique rotatif 5 est pourvu de joints toriques 13 et de segments d'étanchéité 14 représentés aux figures 2 et 12 à 14. Les fuites de gaz sont ainsi éliminées tant dans l'enceinte 1 que dans la partie extérieure des moyens de distribution ci-dessus connectée à l'extérieur, et cela malgré le jeu existant entre le cylindre fixe intérieur 2 et le distributeur rotatif 5.

Le distributeur rotatif 5 est entraîné en un mouvement de rotation, à vitesse réglable, par exemple entre 0,2 et 5 tours/minute, au moyen d'un moteur électrique ou pneumatique 23 suivant un mode de rotation continu ou séquentiel (pas à pas).

Le système décrit ci-dessus peut être simplifié par réduction du nombre de compartiments, soit 9 compartiments indiqués à la figure 3, par suppression de machines de récupération d'énergie 16, de pompes à vide 6, 66 et par simplification conséquente des dispositifs prévus sur le distributeur rotatif 5. Il en résulte alors une réduction du nombre d'orifices, de chenaux et de joints. Il en résulte donc un équipement moins coûteux mais ayant une consommation énergétique augmentée, entre autre par absence de récupération d'énergie.

A titre d'exemple, pour diminuer la consommation en énergie, la soufflante 15 est entraînée par un moteur électrique 80 à l'arbre duquel est aussi accouplée la turbine de récupération d'énergie 16A.

De plus, les pompes à vide 6, 66 sont entraînées par exemple par un moteur électrique 81 à l'arbre duquel peut être accouplée la turbine de récupération d'énergie 16B.

Fonctionnement des procédé et dispositif suivant l'invention.

Le gaz brut (air par exemple) est amené sous pression et à température ambiante en provenance de la soufflante 15 vers la base du réacteur 1 où il accède au distributeur rotatif 5 via les orifices 17 (figure 2) et le chenal interne a (figure 3 et figure 6).

Le gaz brut est distribué dans un certain nombre de compartiments 27, quatre par exemple grâce aux orifices prévus dans le distributeur 5 (orifices 33 aux figures 2 et 5).

Le gaz brut est orienté à l'intérieur des compartiments 27 en phase d'adsorption grâce au plateau 10 (figure 2) vers la périphérie du réacteur 1. Le gaz est distribué dans une première masse adsorbante 7, (desséchant par exemple) au moyen d'une grille 11 de façon radiale de l'extérieur vers l'intérieur du réac-

teur (flèches 96) et le gaz se débarrasse d'un premier composant (humidité par exemple) puis il traverse une masse adsorbante spéciale 8 (zéolithe ou charbon actif), en se dirigeant vers l'axe du réacteur 1.

5 Les diverses masses adsorbantes indiquées ci-dessus sont séparées par une grille 9. Le gaz brut se débarrasse alors par adsorption du composant de gaz à éliminer (azote par exemple dans le cas d'une production d'oxygène).

10 Le gaz ainsi purifié (oxygène par exemple) est recueilli dans la partie centrale du réacteur 1 entre la grille 12 et le cylindre fixe intérieur 2. Il est dirigé vers l'autre extrémité du réacteur, par exemple vers le haut, par les orifices 4 et les orifices
15 44 découverts du distributeur rotatif 5 (voir section de la figure 4) et situés au droit du chenal a (figure 3) mais débouchant dans un chenal g amenant à la sortie de l'enceinte 1, suivant la flèche 94 (le chenal g étant
20 séparé des autres chenaux par une cloison radiale 50 étanche).

Le gaz pur est ainsi évacué vers l'extérieur de l'enceinte 1 (en 93) et transféré vers l'utilisation. Il est à remarquer qu'au moment où quatre compartiments
25 27 sont reliés en même temps au chenal a pour leur mise sous pression avec le gaz à traiter (orifices 17, figure 6), seulement trois de ces compartiments 27 sont reliés au chenal g (orifices 44a, figure 4), le compartiment 27 restant étant d'abord mis sous pression sans possibilité
d'échappement du gaz ou composant choisi.

30 Rôle multiple du distributeur rotatif 5

Simultanément à l'injection de gaz brut dans un nombre défini de compartiments 27 (quatre par exemple) via le canal a (figures 3 à 11), on procède à la décompression des compartiments 27 voisins par étapes
35 successives. Par exemple on décomprime un compartiment 27 jusqu'à la pression atmosphérique par le chenal b,

figures 3 et 7 (orifice 18). Un compartiment 27 suivant est mis sous vide partiel par le chenal c (orifice 19, figure 8). Un compartiment 27 suivant est mis sous vide final par le chenal d, figures 3 et 9 (orifice 20). En outre, un compartiment 27 suivant est maintenu sous vide et balayé par un courant de gaz ou de composant pur choisi pour éliminer toute trace de gaz absorbé, via le chenal e, figures 3 et 10 (orifice 21).

Les gaz ainsi désorbés sont rejetés à l'atmosphère dans le distributeur 5, par différents orifices 18, 19, 20, 21 figure 2 et figures 4 à 11 et par les machines de récupération d'énergie 16 (A et B) ou les pompes à vide 6, 66.

Enfin, un dernier compartiment 27, préalablement sous vide peut être rempli de façon naturelle de gaz brut atmosphérique via le chenal f (figure 3) et l'orifice 22 (figures 2 et 11). Ce circuit peut être pourvu d'une turbine de récupération d'énergie 16B actionnée par l'écoulement naturel de ce gaz.

Le distributeur rotatif central 5, permet donc à chaque compartiment 27 de réaliser séparément et successivement chacune des opérations requises par le procédé, soit

- admission de gaz brut (orifice 22, chenal f) non comprimé avec récupération de l'énergie par l'écoulement comblant le vide régnant dans le compartiment 27 correspondant,
- compression (par les orifices 17, chenal a), absorption de gaz et production de gaz pur (sortant par les orifices 44, chenal g),
- décompression partielle et récupération de l'énergie de gaz absorbé sous pression (via l'orifice 18, chenal b),
- décompression progressive en une ou deux étapes (via les orifices 19 et 20 et les chenaux respectifs c et

d) et désorption totale par l'intermédiaire des pompes à vide 6, 66,

- purge sous vide au moyen de gaz pur (orifices 44b et 21, chenaux respectifs g et e, dans le sens de g vers e).

5
Comme déjà dit, la vitesse de rotation du distributeur rotatif 5 est réglable, de 0,2 à 5 tours/minute, soit suivant un rythme continu, soit pas à pas et permet d'optimiser le procédé par sa capacité de production de gaz, par la qualité du gaz pur, par la
10 quantité de masse absorbante, etc.

La période d'adsorption d'un compartiment 27 est de courte durée : 10 secondes à 1 minute. Après ce délai, le distributeur 5 ayant effectué un déplacement
15 en rotation, l'alimentation en gaz brut et l'évacuation de gaz pur sont interrompus par obturation des orifices 3 en communication avec le secteur a du distributeur 5 (figure 3) et de l'orifice 4. Le compartiment est alors décomprimé via le chenal b (figure 3) du distributeur 5 et il y a désorption partielle, le gaz étant évacué à
20 l'atmosphère via l'orifice 18 (figure 2), éventuellement en passant par une turbine de récupération d'énergie 16 (figure 2).

Après un temps de décompression partielle
25 correspondant à la rotation du distributeur 5, on procède à la mise sous vide en une ou deux étapes via les orifices 3, les canaux c, d, du distributeur 5 (figure 3) des orifices 19, 20 (figure 2) et des pompes à vide 6 et 66.

30 Dans cette opération, tout le gaz adsorbé (azote par exemple) est progressivement éliminé par abaissement progressif de la pression dans le compartiment 27 correspondant.

On procède ensuite éventuellement à l'élimi-
35 nation totale de gaz adsorbé par une purge au moyen de gaz pur, par injection de ce gaz via l'orifice 4 (figure

2) et l'orifice calibré de purge 44b du distributeur 5 (figures 2 et 4), le compartiment 27 en cours de purge, son orifice 3 (figure 2) le chenal e du distributeur (figure 3) l'orifice 21 (figures 2 et 10), la pompe à vide 66.

Afin de minimiser la consommation d'énergie nécessaire pour obtenir le vide, on peut installer une turbine de détente 16 (figure 2) qui récupère l'énergie de décompression et on peut scinder le niveau de vide en deux ou plusieurs circuits et pompes à vide 6, 66 (figure 2).

L'opération de mise sous vide et de purge étant terminée, il est procédé à la récupération de l'énergie de vide par incorporation de gaz brut (air atmosphérique par exemple) via l'orifice 22 du distributeur rotatif 5, le chenal f (figures 3 et 11) et l'orifice 3. Cette opération économise une quantité de gaz brut qu'il faut comprimer sinon.

Il faut remarquer que la production de gaz pur ainsi que l'ensemble des flux extérieurs sont continus.

Avantages du procédé et du dispositif suivant l'invention

Les débits des gaz traversant les masses d'absorption 7, 8 sont progressivement diminués au fur et à mesure de l'avancement de la réaction d'absorption, exemple : 10 m³ d'air brut à l'entrée, 1 m³ d'oxygène pur à la sortie.

Le procédé et la technique proposés permettent de fonctionner avec une vitesse de gaz sensiblement constante dans la masse, grâce au trajet radial et à la section de passage progressivement diminuée du compartiment 27 qui a la forme géométrique d'un secteur de cercle en coupe transversale. Ceci permet d'optimiser l'efficacité de la masse absorbante (minimum de masse) 7, 8.

Pour la mise en oeuvre du procédé suivant l'invention, le dispositif peut ne comprendre qu'une enceinte 1 de construction simple; de plus, il ne comporte pas d'équipement en appareils à fonctionnements fréquents et susceptibles d'usure (à l'opposé des vannes des unités PSA connues décrites ci-dessus).

Le procédé marche en continu selon la rotation du distributeur 5.

Le procédé suivant l'invention et sa mise en oeuvre technique ont des caractéristiques permettant de fabriquer des séparateurs de gaz de toute capacité, exemple 50 à 20.000 m³/h. Un appareil peut être capable de fonctionner dans une gamme de débit de 1 à 6 par ajustage de la vitesse de rotation du distributeur 5.

La consommation d'énergie d'un séparateur de gaz suivant l'invention (alimentation des compresseur de gaz, pompe à vide...) est fortement diminuée par rapport à celle des unités de séparation connues précitées.

Le tableau ci-dessous en donne un exemple pour la production d'oxygène.

Technique	Cryogénie		Système P.S.A.	Suivant l'invention	
	liquide	gazeuse			
Capacité tonne/jour	500	1.000	10	10	100
Consommation KWh/tonne	1.000	450	400	300	200

Il doit être entendu que la présente invention n'est en aucune façon limitée aux modes et formes de réalisation décrites ci-dessus, et que bien des modifications peuvent y être apportées sans sortie du cadre de la présente invention.

REVENDEICATIONS

1. Procédé de séparation de composants d'un gaz par adsorption, caractérisé en ce qu'il consiste, dans une enceinte (1) divisée en mêmes compartiments (27) séparés, étanches qui sont garnis chacun d'une matière adsorbante (7, 8) choisie en fonction du gaz à traiter et qui sont agencés chacun pour temporairement autoriser l'admission du gaz à traiter et l'évacuation d'au moins un des composants choisis de ce gaz tandis que le ou les autres composants de ce dernier sont adsorbés par la matière (7, 8) susdite, à admettre le gaz à traiter dans un des compartiments (27) jusqu'à ce qu'une pression déterminée soit atteinte pendant que dans les compartiments (27) suivants et dans l'ordre, à partir de celui qui est le plus proche dudit compartiment (27) où la mise sous pression du gaz s'effectue, on procède aux opérations suivantes : on admet, dans au moins un compartiment (27), du gaz à traiter et on y autorise l'échappement du composant choisi susdit, on laisse, dans le compartiment (27) suivant, chuter la pression pour procéder naturellement à une désorption partielle du ou des composants non choisis du gaz, on injecte, dans le dernier compartiment, un fluide de rinçage pour assurer la désorption finale de la matière précitée.

2. Procédé suivant la revendication 1, caractérisé en ce qu'on prévoit au moins un compartiment (27) supplémentaire, entre le compartiment (27) où on laisse chuter la pression et le compartiment (27) où on injecte le fluide de rinçage, dans lequel on fait le vide.

3. Procédé suivant la revendication 2, caractérisé en ce qu'on prévoit un compartiment (27) supplémentaire, entre le compartiment (27) dans lequel on fait le vide et le compartiment (27) dans lequel le

gaz à traiter est mis sous pression, dans lequel on admet naturellement le gaz à traiter.

4. Procédé suivant la revendication 1, caractérisé en ce qu'on récupère l'énergie produite par la chute de pression précitée.

5. Procédé suivant la revendication 3, caractérisé en ce qu'on récupère l'énergie produite lors de la mise sous pression du compartiment (27) mis sous vide.

6. Dispositif pour la mise en oeuvre du procédé suivant l'une quelconque des revendications 1 à 5, caractérisé en ce qu'il comprend des compartiments (27) semblables, à double fond (10, 99), qui sont séparés, étanches et garnis chacun d'au moins une même matière adsorbante (7, 8) reposant sur le fond supérieur (10) et qui sont pourvus chacun de deux orifices (3, 4) réalisés dans une paroi (2) du compartiment (27), et destinés sélectivement au passage du gaz à traiter, de ses composants et du fluide de rinçage, l'un des orifices (3) étant disposé entre les deux fonds (10, 99) et l'autre au niveau de la matière adsorbante (7, 8), un passage étant prévu dans le fond supérieur (10) et communiquant avec un espace du même compartiment (27) situé à l'opposé des orifices (3, 4) susdits et délimité par une grille (11) s'étendant transversalement au fond supérieur (10), une seconde grille (12) étant agencée sensiblement parallèlement à la paroi (2) présentant les deux orifices (3, 4) susdits et étant disposée à proximité de cette dernière dans le compartiment (27), la matière adsorbante (7, 8) étant maintenue entre ces deux grilles (11, 12), lesdits compartiments (27) étant fixes et régulièrement répartis autour de moyens de distribution comprenant un cylindre distributeur (5) agencé pour pouvoir tourner autour de son axe afin de coopérer tour à tour avec les orifices (3, 4) susdits de chacun des compartiments (27) pour permettre sélectivement le

passage du gaz à traiter, des composants et du fluide de rinçage précités, des moyens (23) étant prévus, d'une part, pour entraîner en rotation le cylindre distributeur (5) soit en continu, soit pas à pas et, d'autre part, pour fournir aux moyens de distribution le gaz à traiter et le fluide de rinçage ainsi que pour permettre l'évacuation du composant choisi et du ou des composants non choisis, des moyens d'étanchéité (13, 14) étant prévus pour isoler sélectivement les uns des autres les éléments d'acheminement du gaz à traiter, du fluide de rinçage et des composants choisis et non choisis respectifs à travers les moyens de distribution et les compartiments (27).

7. Dispositif suivant la revendication 6, caractérisé en ce que le cylindre distributeur (5) est divisé en un nombre de chenaux longitudinaux (a à f) destinés au passage de gaz à traiter sous pression, du composant à décompresser des composants désorbés vers la pompe à vide (6, 66), du fluide de rinçage vers la pompe à vide (66), de gaz à traiter admis naturellement et en ce qu'il est pourvu d'orifices (17 à 22, 33, 44) mettant sélectivement en communication ces chenaux (a à f), d'une part, avec les compartiments (27) appropriés de l'enceinte (1) et, d'autre part, avec des canalisations fixes extérieures du gaz sous pression à traiter, du ou des composants non choisis à décharger à l'extérieur vers une turbine de récupération (16B) éventuelle, des composants non choisis à décharger vers une ou des pompes à vide (6, 66), et du gaz à traiter à pression atmosphérique éventuellement au travers d'une turbine de récupération (16A).

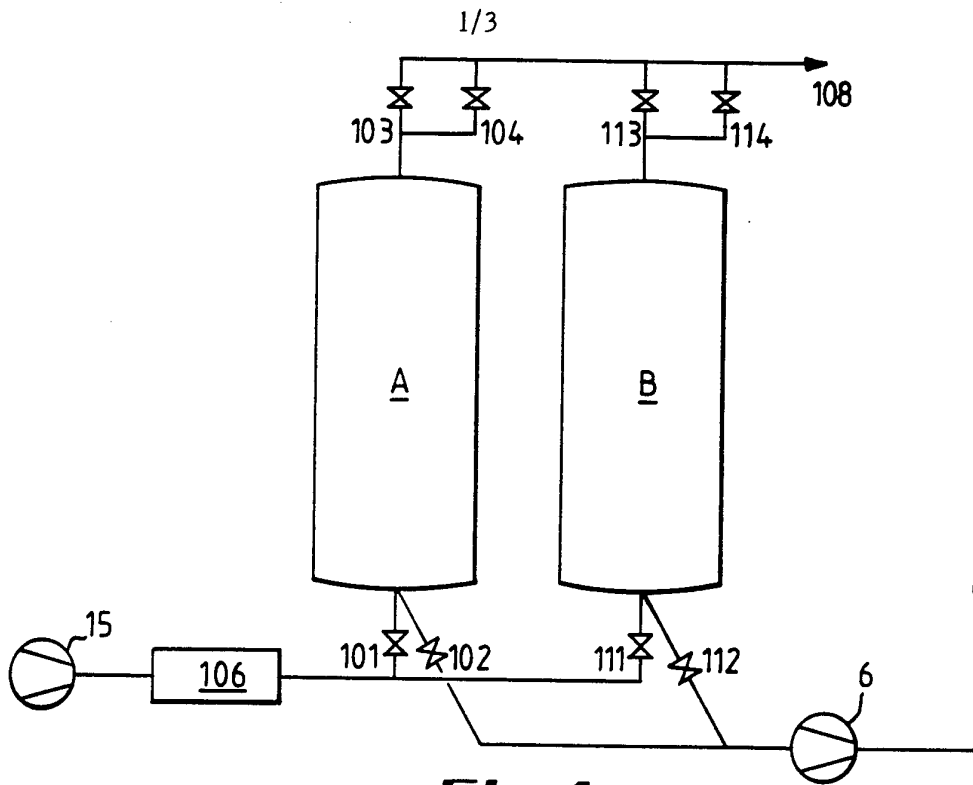


Fig.1

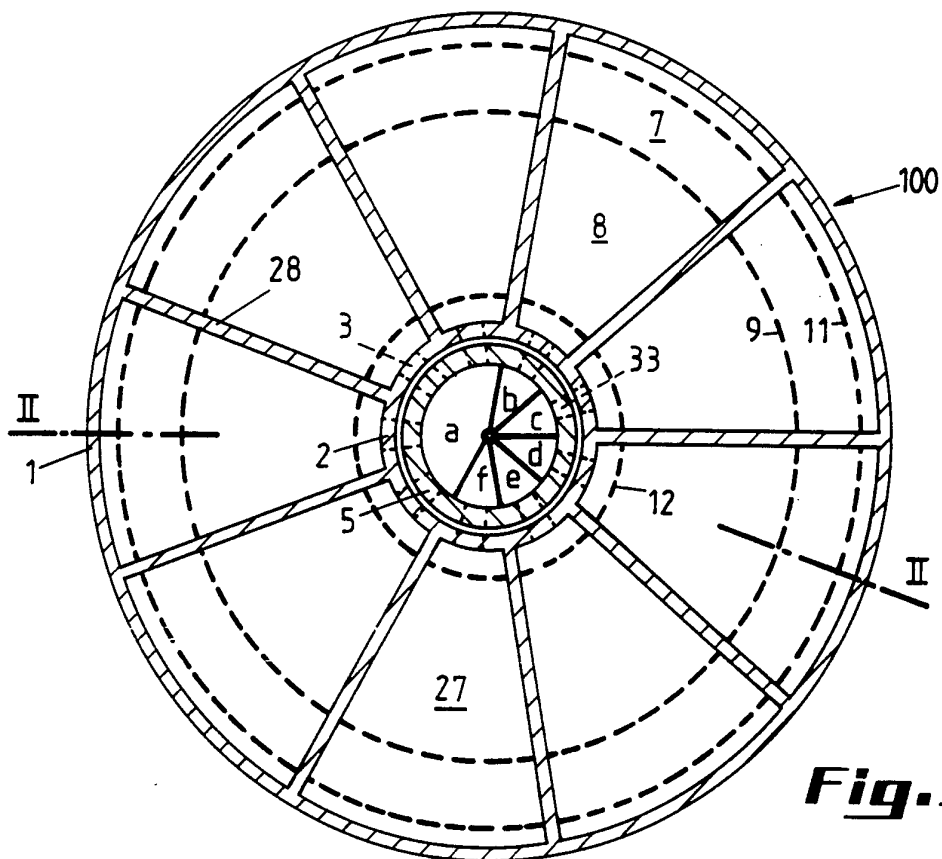


Fig.3

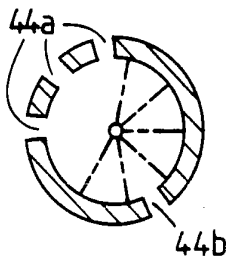


Fig. 4

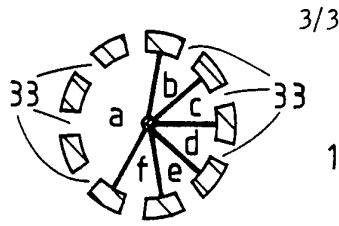


Fig. 5

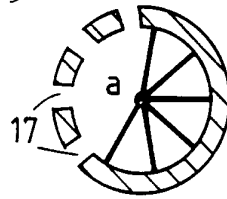


Fig. 6

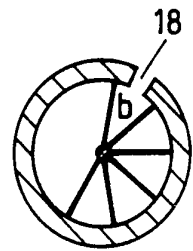


Fig. 7

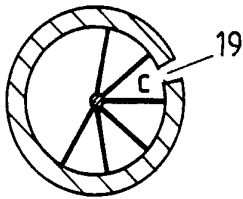


Fig. 8

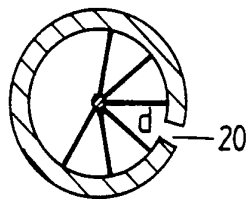


Fig. 9

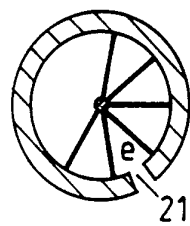


Fig. 10

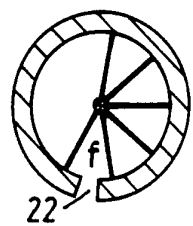


Fig. 11

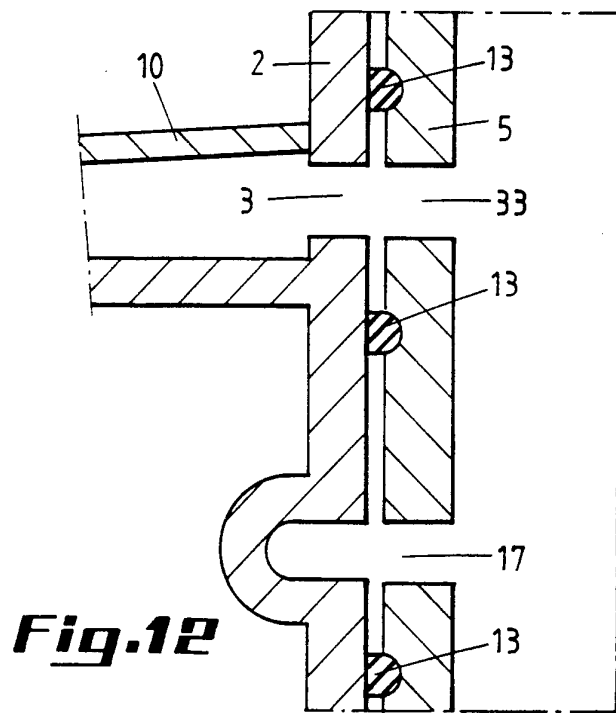


Fig. 12

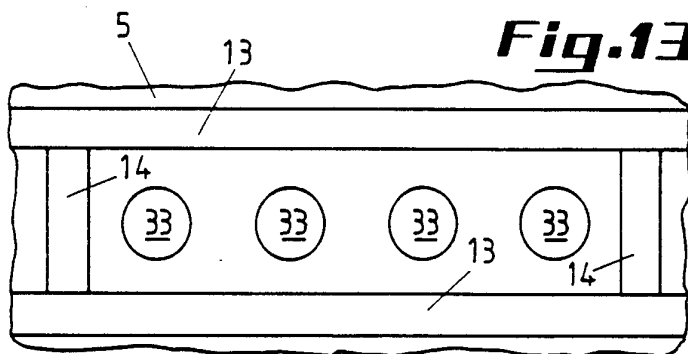


Fig. 13

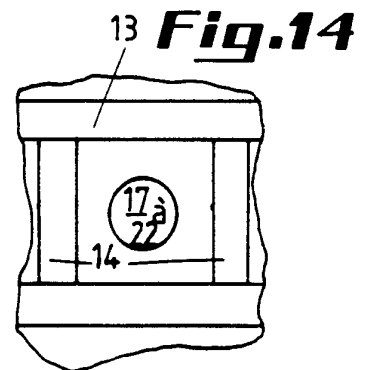


Fig. 14

INTERNATIONAL SEARCH REPORT

International application No.
PCT/BE 93/00053

A. CLASSIFICATION OF SUBJECT MATTER IPC 5 B01D53/04		
According to International Patent Classification (IPC) or to both national classification and IPC		
B. FIELDS SEARCHED		
Minimum documentation searched (classification system followed by classification symbols) IPC 5 B01D		
Documentation searched other than minimum documentation to the extent that such documents are included in the fields searched		
Electronic data base consulted during the international search (name of data base and, where practical, search terms used)		
C. DOCUMENTS CONSIDERED TO BE RELEVANT		
Category *	Citation of document, with indication, where appropriate, of the relevant passages	Relevant to claim No.
A	GB,A,871 242 (CROFTSHAW ENGINEERS) 21 June 1961 see page 2, line 39 - page 2, line 103; figures 1,2 ---	1,6
A	FR,A,2 311 582 (NITTETU CHEMICAL ENGINEERING) 17 December 1976 see page 3, line 23 - page 6, line 25; figures 1-3 ---	1,6
A	US,A,3 504 483 (ZENSIKE TAMURA) 7 April 1970 see column 2, line 36 - column 5, line 10; figures 1-5 ---	1,6
A	WO,A,92 00793 (ABB FLAKT) 23 January 1992 --- -/--	
<input checked="" type="checkbox"/> Further documents are listed in the continuation of box C.		
<input checked="" type="checkbox"/> Patent family members are listed in annex.		
* Special categories of cited documents :		
"A" document defining the general state of the art which is not considered to be of particular relevance "E" earlier document but published on or after the international filing date "L" document which may throw doubts on priority claim(s) or which is cited to establish the publication date of another citation or other special reason (as specified) "O" document referring to an oral disclosure, use, exhibition or other means "P" document published prior to the international filing date but later than the priority date claimed	"T" later document published after the international filing date or priority date and not in conflict with the application but cited to understand the principle or theory underlying the invention "X" document of particular relevance; the claimed invention cannot be considered novel or cannot be considered to involve an inventive step when the document is taken alone "Y" document of particular relevance; the claimed invention cannot be considered to involve an inventive step when the document is combined with one or more other such documents, such combination being obvious to a person skilled in the art. "&" document member of the same patent family	
Date of the actual completion of the international search <p align="center">16 November 1993</p>		Date of mailing of the international search report <p align="center">25.11.93</p>
Name and mailing address of the ISA European Patent Office, P.B. 5818 Patentlaan 2 NL - 2280 HV Rijswijk Tel. (+31-70) 340-2040, Tx. 31 651 epo nl, Fax: (+31-70) 340-3016		Authorized officer <p align="center">BOGAERTS, M</p>

INTERNATIONAL SEARCH REPORT

International application No.

PCT/BE 93/00053

C.(Continuation) DOCUMENTS CONSIDERED TO BE RELEVANT

Category *	Citation of document, with indication, where appropriate, of the relevant passages	Relevant to claim No.
A	FR,A,1 011 378 (S.A. DES ATELIERS ET CHANTIERS DE LA LOIRE) 23 June 1952 -----	

INTERNATIONAL SEARCH REPORT

Information on patent family members

International application No.

PCT/BE 93/00053

Patent document cited in search report	Publication date	Patent family member(s)	Publication date
GB-A-871242		NONE	
<hr style="border-top: 1px dashed black;"/>			
FR-A-2311582	17-12-76	JP-C- 1001481	19-06-80
		JP-A- 51136571	26-11-76
		JP-B- 54036991	12-11-79
		DE-A, B, C 2621953	02-12-76
		GB-A- 1538082	10-01-79
		US-A- 4062777	13-12-77
<hr style="border-top: 1px dashed black;"/>			
US-A-3504483	07-04-70	NONE	
<hr style="border-top: 1px dashed black;"/>			
WO-A-9200793	23-01-92	US-A- 5057128	15-10-91
		AU-A- 8432091	04-02-92
		CA-A- 2086607	04-01-92
		EP-A- 0537294	21-04-93
		US-A- 5169414	08-12-92
<hr style="border-top: 1px dashed black;"/>			
FR-A-1011378		NONE	
<hr style="border-top: 1px dashed black;"/>			

A. CLASSEMENT DE L'OBJET DE LA DEMANDE CIB 5 B01D53/04		
Selon la classification internationale des brevets (CIB) ou à la fois selon la classification nationale et la CIB		
B. DOMAINES SUR LESQUELS LA RECHERCHE A PORTE		
Documentation minimale consultée (système de classification suivi des symboles de classement) CIB 5 B01D		
Documentation consultée autre que la documentation minimale dans la mesure où ces documents relèvent des domaines sur lesquels a porté la recherche		
Base de données électronique consultée au cours de la recherche internationale (nom de la base de données, et si cela est réalisable, termes de recherche utilisés)		
C. DOCUMENTS CONSIDERES COMME PERTINENTS		
Catégorie *	Identification des documents cités, avec, le cas échéant, l'indication des passages pertinents	no. des revendications visées
A	GB,A,871 242 (CROFTSHAW ENGINEERS) 21 Juin 1961 voir page 2, ligne 39 - page 2, ligne 103; figures 1,2 ---	1,6
A	FR,A,2 311 582 (NITTETU CHEMICAL ENGINEERING) 17 Décembre 1976 voir page 3, ligne 23 - page 6, ligne 25; figures 1-3 ---	1,6
A	US,A,3 504 483 (ZENSUKE TAMURA) 7 Avril 1970 voir colonne 2, ligne 36 - colonne 5, ligne 10; figures 1-5 ---	1,6
A	WO,A,92 00793 (ABB FLAKT) 23 Janvier 1992 --- -/--	
<input checked="" type="checkbox"/> Voir la suite du cadre C pour la fin de la liste des documents		
<input checked="" type="checkbox"/> Les documents de familles de brevets sont indiqués en annexe		
* Catégories spéciales de documents cités:		
"A" document définissant l'état général de la technique, non considéré comme particulièrement pertinent "E" document antérieur, mais publié à la date de dépôt international ou après cette date "L" document pouvant jeter un doute sur une revendication de priorité ou cité pour déterminer la date de publication d'une autre citation ou pour une raison spéciale (telle qu'indiquée) "O" document se référant à une divulgation orale, à un usage, à une exposition ou tous autres moyens "P" document publié avant la date de dépôt international, mais postérieurement à la date de priorité revendiquée		"T" document ultérieur publié après la date de dépôt international ou la date de priorité et n'appartenant pas à l'état de la technique pertinent, mais cité pour comprendre le principe ou la théorie constituant la base de l'invention "X" document particulièrement pertinent; l'invention revendiquée ne peut être considérée comme nouvelle ou comme impliquant une activité inventive par rapport au document considéré isolément "Y" document particulièrement pertinent; l'invention revendiquée ne peut être considérée comme impliquant une activité inventive lorsque le document est associé à un ou plusieurs autres documents de même nature, cette combinaison étant évidente pour une personne du métier "&" document qui fait partie de la même famille de brevets
Date à laquelle la recherche internationale a été effectivement achevée 16 Novembre 1993		Date d'expédition du présent rapport de recherche internationale 25.11.93
Nom et adresse postale de l'administration chargée de la recherche internationale Office Europeen des Brevets, P.B. 5818 Patentlaan 2 NL - 2280 HV Rijswijk Tel. (+31-70) 340-2040, Tx. 31 651 epo nl, Fax: (+31-70) 340-3016		Fonctionnaire autorisé BOGAERTS, M

C.(suite) DOCUMENTS CONSIDERES COMME PERTINENTS		
Catégorie *	Identification des documents cités, avec, le cas échéant, l'indication des passages pertinents	no. des revendications visées
A	FR,A,1 011 378 (S.A. DES ATELIERS ET CHANTIERS DE LA LOIRE) 23 Juin 1952 -----	

RAPPORT DE RECHERCHE INTERNATIONALE

Renseignements relatifs aux membres de familles de brevets

Dem. Internationale No

PCT/BE 93/00053

Document brevet cité au rapport de recherche	Date de publication	Membre(s) de la famille de brevet(s)	Date de publication
GB-A-871242		AUCUN	
FR-A-2311582	17-12-76	JP-C- 1001481	19-06-80
		JP-A- 51136571	26-11-76
		JP-B- 54036991	12-11-79
		DE-A, B, C 2621953	02-12-76
		GB-A- 1538082	10-01-79
		US-A- 4062777	13-12-77
US-A-3504483	07-04-70	AUCUN	
WO-A-9200793	23-01-92	US-A- 5057128	15-10-91
		AU-A- 8432091	04-02-92
		CA-A- 2086607	04-01-92
		EP-A- 0537294	21-04-93
		US-A- 5169414	08-12-92
FR-A-1011378		AUCUN	