



(12)发明专利申请

(10)申请公布号 CN 108691436 A

(43)申请公布日 2018.10.23

(21)申请号 201810406363.3

(22)申请日 2018.04.30

(71)申请人 中山市精镀机电设备有限公司

地址 528400 广东省中山市东区银通街19号之五H卡

(72)发明人 李树环

(74)专利代理机构 中山市兴华粤专利代理有限公司 44345

代理人 吴剑锋

(51) Int. Cl.

E04H 4/14(2006.01)

A63B 5/10(2006.01)

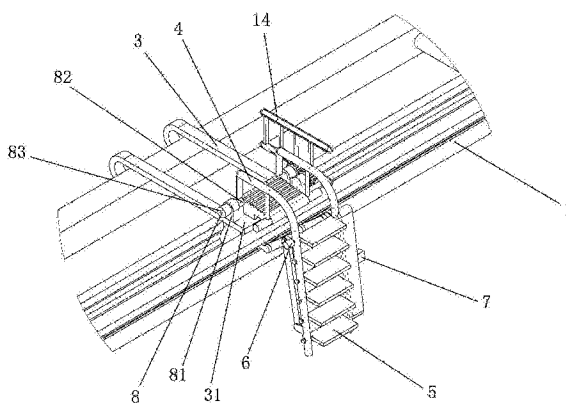
权利要求书1页 说明书3页 附图6页

(54)发明名称

一种泳池扶梯装置

(57)摘要

本发明一种泳池扶梯装置,其特征在于:包括轨道,所述轨道上表面设有第一滑槽,所述第一滑槽内设有移动机构,所述移动机构上方设有扶梯支架,所述扶梯支架一端均匀分布设有多个踏板,所述扶梯支架一侧设有能带动踏板转动的旋转机构,所述旋转机构一侧设有能使踏板固定的固定机构,所述扶梯支架另一端设有能使扶梯支架转动的转动机构,在所述踏板表面上设有防滑层。本发明结构简单,使用方便,通过移动机构带动扶梯在轨道上移动可随意变换扶梯的位置,再通过转动机构带动扶梯转动,使扶梯可切换成跳水台,然后利用旋转机构和固定机构的结合运用,使扶梯上的踏板随扶梯的切换而转换,从而这种多功能的泳池扶梯能满足人们使用需求。



1. 一种泳池扶梯装置,其特征在于:包括轨道(1),所述轨道(1)上表面设有第一滑槽(2),所述第一滑槽(2)内设有移动机构(3),所述移动机构(3)上方设有扶梯支架(4),所述扶梯支架(4)一端均匀分布设有多个踏板(5),所述扶梯支架(4)一侧设有能带动踏板(5)转动的旋转机构(6),所述旋转机构(6)一侧设有能使踏板(5)固定的固定机构(7),所述扶梯支架(4)另一端设有能使扶梯支架(4)转动的转动机构(8),在所述踏板(5)表面上设有防滑层。

2. 根据权利要求1所述的一种泳池扶梯装置,其特征在于所述的移动机构(3)包括有轨道(1)上方设有移动底座(31),所述移动底座(31)下方两侧对称设有滚轮(32),所述滚轮(32)设置在第一滑槽(2)内,所述滚轮(32)一端设有第一电机(33),所述滚轮(32)设置在第一电机(33)电机轴上,所述滚轮(32)另一端设有第一导柱(34),所述第一导柱(34)一端插接在第一滑槽(2)内侧。

3. 根据权利要求2所述的一种泳池扶梯装置,其特征在于所述的转动机构(8)包括有移动底座(31)上方两侧对称设有连接架(81),所述扶梯支架(4)两侧对称设有第一转轴(82),所述第一转轴(82)通过轴承插接在连接架(81)上,所述连接架(81)一侧设有第二电机(83),所述第一转轴(82)一端设置在第二电机(83)电机轴上,所述扶梯支架(4)前端下方对称设有连接座(84),所述连接座(84)插接有第一支撑连杆(85),所述第一支撑连杆(85)另一端设有卡轴(86),所述卡轴(86)插接设有第二支撑连杆(87),所述第二支撑连杆(87)另一端插接有滑座(88),所述轨道(1)内侧设有第二滑槽(89),所述滑座(88)插接在第二滑槽(89)上。

4. 根据权利要求1所述的一种泳池扶梯装置,其特征在于所述的旋转机构(6)包括有扶梯支架(4)一端对称均匀分布有多个通孔(61),所述踏板(5)两端设有第二转轴(62),所述第二转轴(62)通过轴承插接在通孔(61)上,所述第二转轴(62)一端设有第一齿轮(63),所述第一齿轮(63)外套接有链条(64),所述最上端踏板(5)的第二转轴(62)另一端设有第三电机(65)。

5. 根据权利要求4所述的一种泳池扶梯装置,其特征在于所述的固定机构(7)包括有第一齿轮(63)一侧设有卡槽(66),所述扶梯支架(4)一侧设有安装箱(71),所述安装箱(71)内部两端对称设有第二导柱(72),所述第二导柱(72)插接有推板(73),所述推板(73)一侧对应卡槽(64)设有多个插销(74),所述安装箱(71)一侧设有推杆电机(75),所述推板(73)设置在推杆电机(75)电机轴上。

6. 根据权利要求3所述的一种泳池扶梯装置,其特征在于所述第一转轴(82)另一端设有第三齿轮(13),所述移动底座(31)上方设有固定架(11),所述固定架(11)一侧设有第二齿轮(12),所述第二齿轮(12)与第三齿轮(13)啮合,所述第二齿轮(12)一侧设有爬梯(14)。

7. 根据权利要求1所述的一种泳池扶梯装置,其特征在于所述轨道(1)下方设有多个安装座(15),所述安装座(15)上设有安装孔(16)。

一种泳池扶梯装置

技术领域

[0001] 本发明涉及扶梯领域,特别涉及一种泳池扶梯装置。

背景技术

[0002] 现有的泳池扶梯往往固定在一处地方供人们上下泳池,且功能单一只能用作攀爬的工具,从而不能满足人们需求。

[0003] 故此,现有的扶梯需要进一步改善。

发明内容

[0004] 本发明的目的是为了克服现有技术中的不足之处,提供一种泳池扶梯装置。

[0005] 为了达到上述目的,本发明采用以下方案:

[0006] 一种泳池扶梯装置,其特征在于包括轨道,所述轨道上表面设有第一滑槽,所述第一滑槽内设有移动机构,所述移动机构上方设有扶梯支架,所述扶梯支架一端均匀分布有多个踏板,所述扶梯支架一侧设有能带动踏板转动的旋转机构,所述旋转机构一侧设有能使踏板固定的固定机构,所述扶梯支架另一端设有能使扶梯支架转动的转动机构,在所述踏板表面上设有防滑层。

[0007] 如上所述的一种泳池扶梯装置,其特征在于所述的移动机构包括有轨道上方设有移动底座,所述移动底座下方两侧对称设有滚轮,所述滚轮设置在第一滑槽内,所述滚轮一端设有第一电机,所述滚轮设置在第一电机电机轴上,所述滚轮另一端设有第一导柱,所述第一导柱一端插接在第一滑槽内侧。

[0008] 如上所述的一种泳池扶梯装置,其特征在于所述的转动机构包括有移动底座上方两侧对称设有连接架,所述扶梯支架两侧对称设有第一转轴,所述第一转轴通过轴承插接在连接架上,所述连接架一侧设有第二电机,所述第一转轴一端设置在第二电机电机轴上,所述扶梯支架前端下方对称设有连接座,所述连接座插接有第一支撑连杆,所述第一支撑连杆另一端设有卡轴,所述卡轴插接设有第二支撑连杆,所述第二支撑连杆另一端插接有滑座,所述轨道内侧设有第二滑槽,所述滑座插接在第二滑槽上。

[0009] 如上所述的一种泳池扶梯装置,其特征在于所述的旋转机构包括有扶梯支架一端对称均匀分布有多个通孔,所述踏板两端设有第二转轴,所述第二转轴通过轴承插接在通孔上,所述第二转轴一端设有第一齿轮,所述第一齿轮外套接有链条,所述最上端踏板的第二转轴另一端设有第三电机。

[0010] 如上所述的一种泳池扶梯装置,其特征在于所述的固定机构包括有第一齿轮一侧设有卡槽,所述扶梯支架一侧设有安装箱,所述安装箱内部两端对称设有第二导柱,所述第二导柱插接有推板,所述推板一侧对应卡槽设有多个插销,所述安装箱一侧设有推杆电机,所述推板设置在推杆电机电机轴上。

[0011] 如上所述的一种泳池扶梯装置,其特征在于所述第一转轴另一端设有第三齿轮,所述移动底座上方设有固定架,所述固定架一侧设有第二齿轮,所述第二齿轮与第三齿轮

啮合,所述第二齿轮一侧设有爬梯。

[0012] 如上所述的一种泳池扶梯装置,其特征在于所述轨道下方设有多个安装座,所述安装座上设有安装孔。

[0013] 综上所述,本发明相对于现有技术其有益效果是:

[0014] 本发明结构简单,使用方便,通过移动机构带动扶梯在轨道上移动可随意变换扶梯的位置,再通过转动机构带动扶梯转动,使扶梯可切换成跳水台,然后利用旋转机构和固定机构的结合运用,使扶梯上的踏板随扶梯的切换而转换,从而这种多功能的泳池扶梯能满足人们使用需求。

附图说明

[0015] 图1为本发明的立体示意图之一;

[0016] 图2为本发明的扶梯状态下局部立体示意图;

[0017] 图3为本发明的跳台状态下局部立体示意图;

[0018] 图4为本发明的跳台状态分解剖视立体示意图;

[0019] 图5为本发明的跳台状态分解立体示意图;

[0020] 图6为本发明的局部剖面示意图。

具体实施方式

[0021] 下面结合附图说明和具体实施方式对本发明作进一步描述:

[0022] 如图1至6所示的一种泳池扶梯装置,其特征在于:包括轨道1,所述轨道1上表面设有第一滑槽2,所述第一滑槽2内设有移动机构3,所述移动机构3上方设有扶梯支架4,所述扶梯支架4一端均匀分布设有多个踏板5,所述扶梯支架4一侧设有能带动踏板5转动的旋转机构6,所述旋转机构6一侧设有能使踏板5固定的固定机构7,所述扶梯支架4另一端设有能使扶梯支架4转动的转动机构8,通过移动机构3带动扶梯在轨道1上移动可随意变换扶梯的位置,再通过转动机构8带动扶梯转动,使扶梯可切换成跳水台,然后利用旋转机构6和固定机构7的结合运用,使扶梯上的踏板5随扶梯的切换而转换,从而这种多功能的泳池扶梯能满足人们使用需求。

[0023] 本发明所述的移动机构3包括有轨道1上方设有移动底座31,所述移动底座31下方两侧对称设有滚轮32,所述滚轮32设置在第一滑槽2内,所述滚轮32一端设有第一电机33,所述滚轮32设置在第一电机33电机轴上,所述滚轮32另一端设有第一导柱34,所述第一导柱34一端插接在第一滑槽2内侧,在工作时,通过第一电机33带动滚轮32转动,因为滚轮32一端的第一导柱34插接在第一滑槽2内侧,使滚轮32可沿着第一滑槽2滚动。

[0024] 本发明所述的转动机构8包括有移动底座31上方两侧对称设有连接架81,所述扶梯支架4两侧对称设有第一转轴82,所述第一转轴82通过轴承插接在连接架81上,所述连接架81一侧设有第二电机83,所述第一转轴82一端设置在第二电机83电机轴上,所述扶梯支架4前端下方对称设有连接座84,所述连接座84插接有第一支撑连杆85,所述第一支撑连杆85另一端设有卡轴86,所述卡轴86插接设有第二支撑连杆87,所述第二支撑连杆87另一端插接有滑座88,所述轨道1内侧设有第二滑槽89,所述滑座88插接在第二滑槽89上,在工作时,通过第二电机83带动第一转轴82转动,从而带动扶梯支架4转动,从而带动扶梯4下方第

一支撑连杆85摆动,从而带动第二支撑连杆87摆动,当扶梯转动成跳水台时,第一支撑连杆85与第二支撑连杆87成一直线,起到支撑跳台的作用。

[0025] 本发明所述的旋转机构6包括有扶梯支架4一端对称均匀分布有多个通孔61,所述踏板5两端设有第二转轴62,所述第二转轴62通过轴承插接在通孔61上,所述第二转轴62一端设有第一齿轮63,所述第一齿轮63外套接有链条64,所述最上端踏板5的第二转轴62另一端设有第三电机65,在工作时,通过第三电机65带动第二转轴62转动,从而带动踏板5转动,从而带动第一齿轮63转动,从而带动链条64转动,从而使各踏板5能同步转动。

[0026] 本发明所述的固定机构7包括有第一齿轮63一侧设有卡槽66,所述扶梯支架4一侧设有安装箱71,所述安装箱71内部两端对称设有第二导柱72,所述第二导柱72插接有推板73,所述推板73一侧对应卡槽64设有多个插销74,所述安装箱71一侧设有推杆电机75,所述推板73设置在推杆电机75电机轴上,在工作时,通过推杆电机75带动推板73移动,从而带动推板73上的插销74移动,从而带动插销74插接在第一齿轮63的卡槽64内,从而起到支撑固定踏板5的作用。

[0027] 本发明所述的第一转轴82另一端设有第三齿轮13,所述移动底座31上方设有固定架11,所述固定架11一侧设有第二齿轮12,所述第二齿轮12与第三齿轮13啮合,所述第二齿轮12一侧设有爬梯14,通过第一转轴82转动,从而带动第三齿轮13转动,从而带动第二齿轮12转动,从而带动爬梯14转动。

[0028] 本发明所述的轨道1下方设有多个安装座15,所述安装座15上设有安装孔16,方便轨道1的固定安装。

[0029] 本发明在所述踏板5表面上设有防滑层。所述防滑层为防滑胶,在所述防滑胶表面上设有防滑凸条。

[0030] 以上显示和描述了本发明的基本原理和主要特征以及本发明的优点,本行业的技术人员应该了解,本发明不受上述实施例的限制,上述实施例和说明书中描述的只是说明本发明的原理,在不脱离本发明精神和范围的前提下,本发明还会有各种变化和改进,这些变化和改进都落入要求保护的本发明范围内。本发明要求保护范围由所附的权利要求书及其等效物界定。

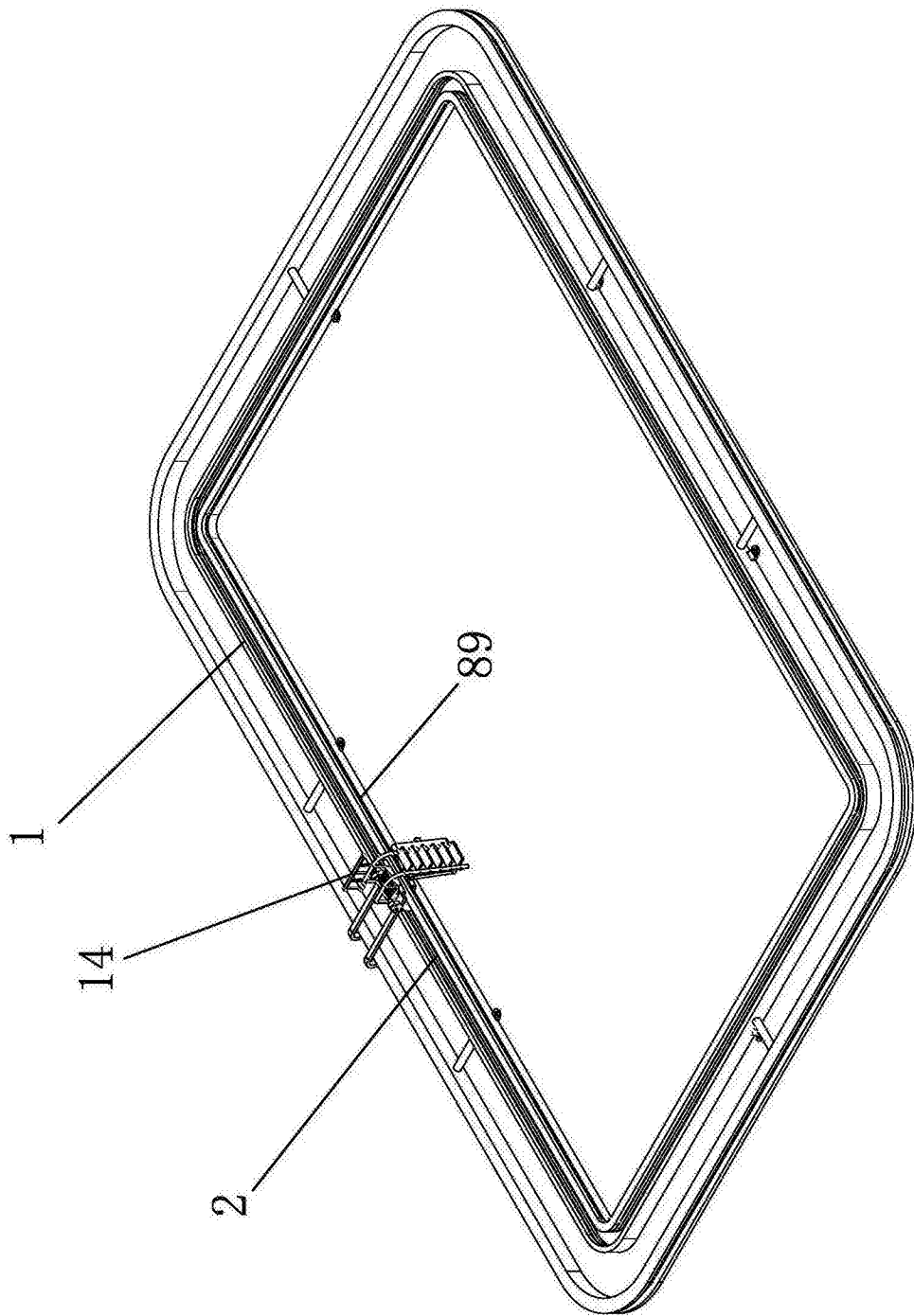


图1

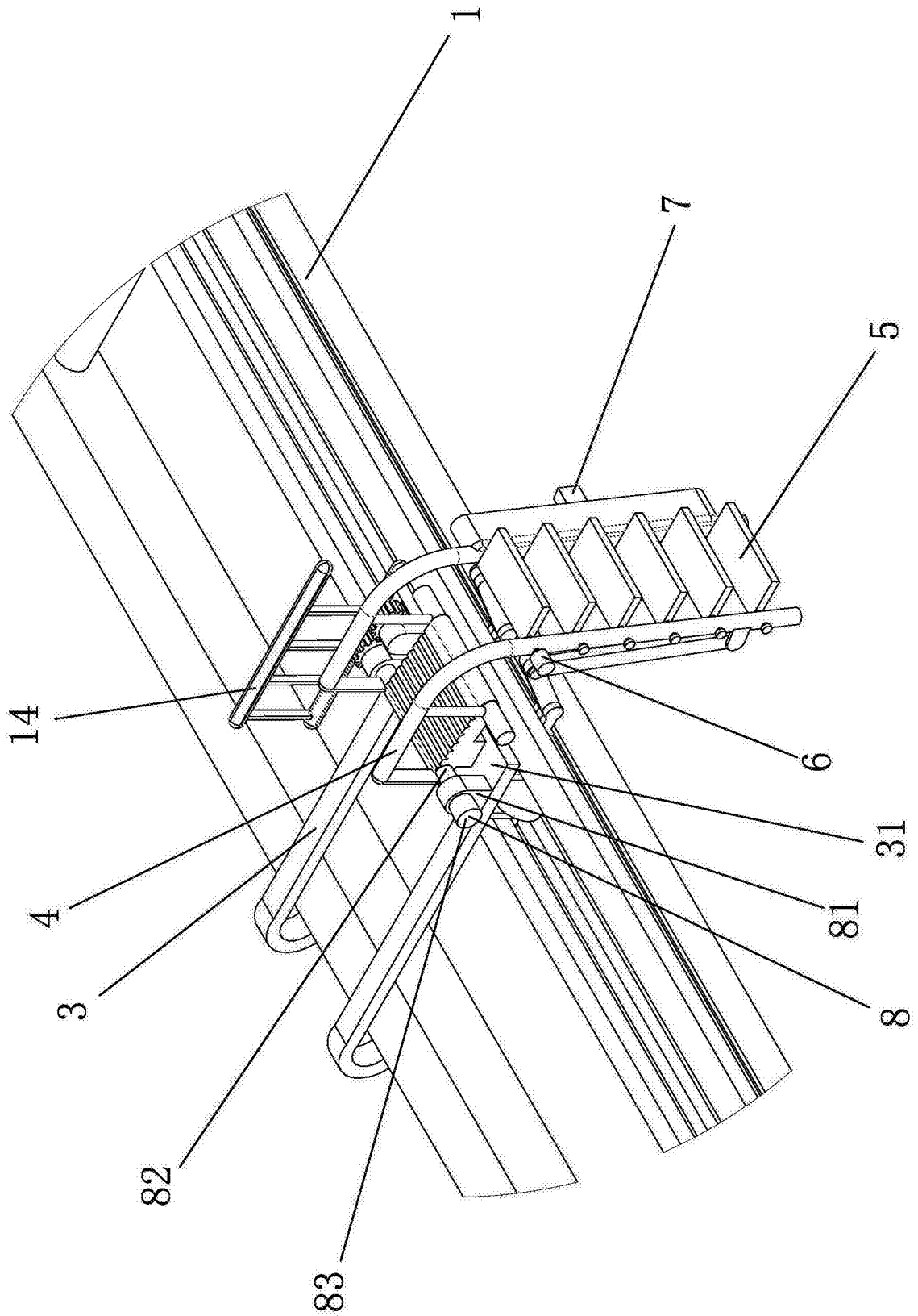


图2

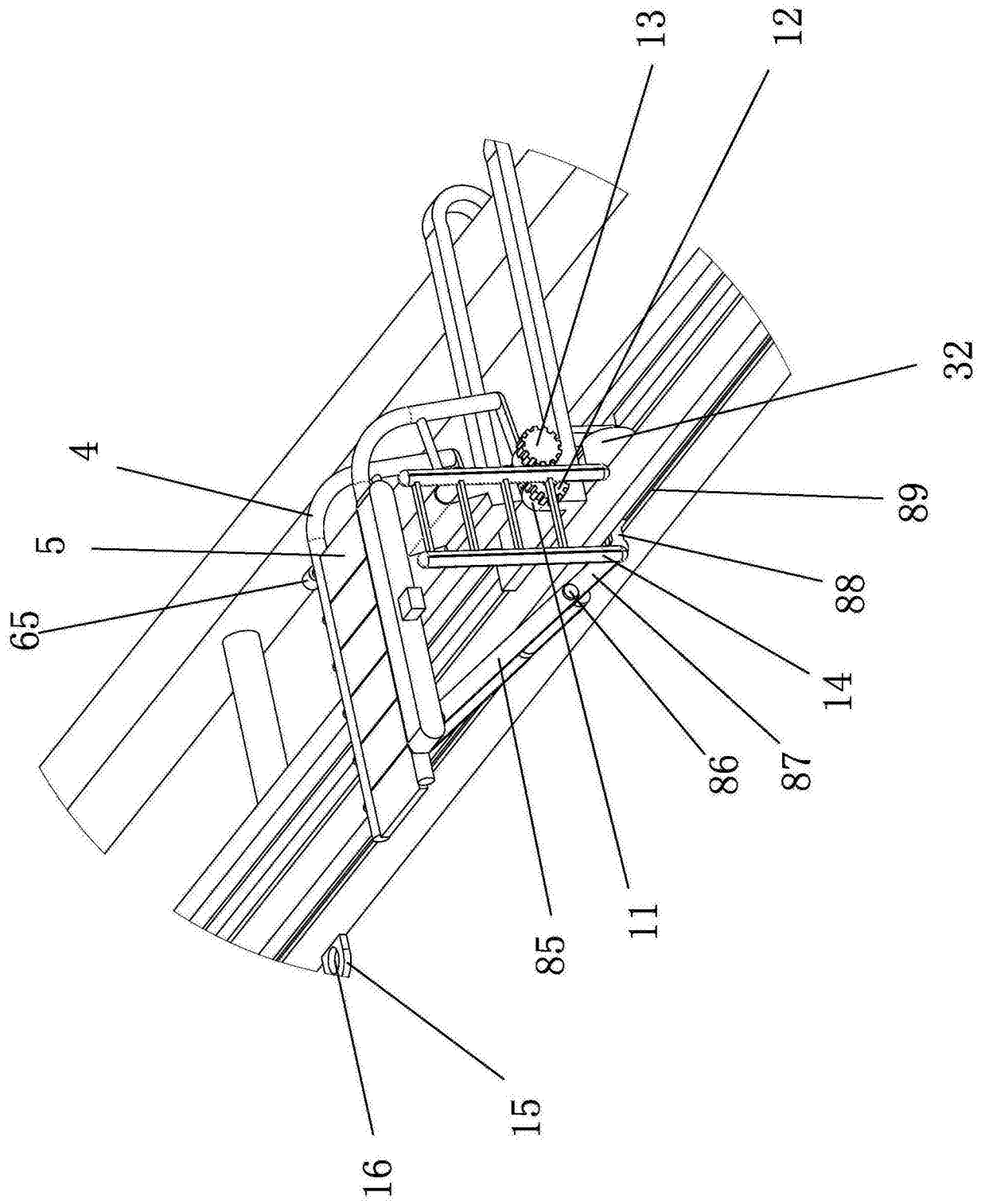


图3

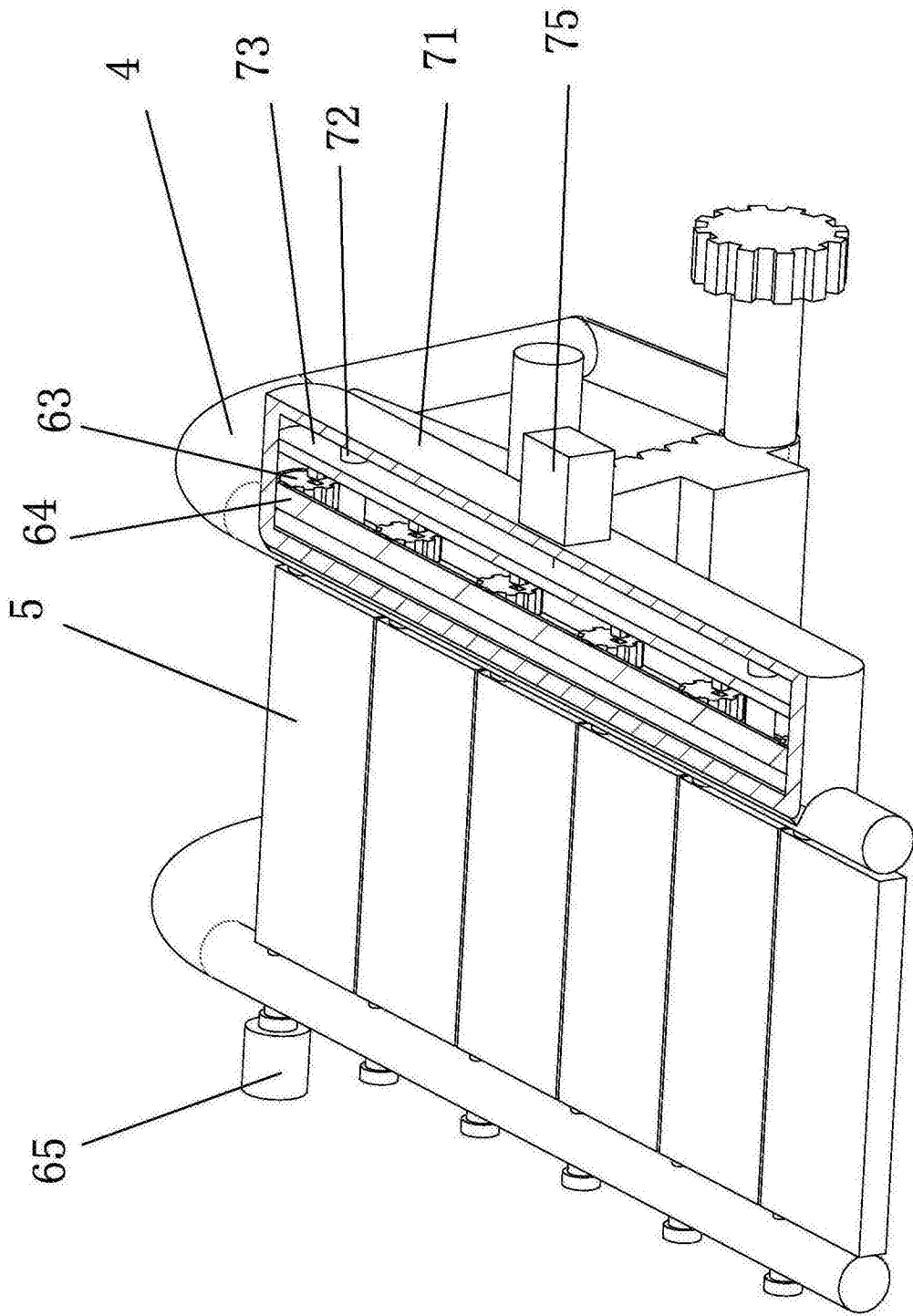


图4

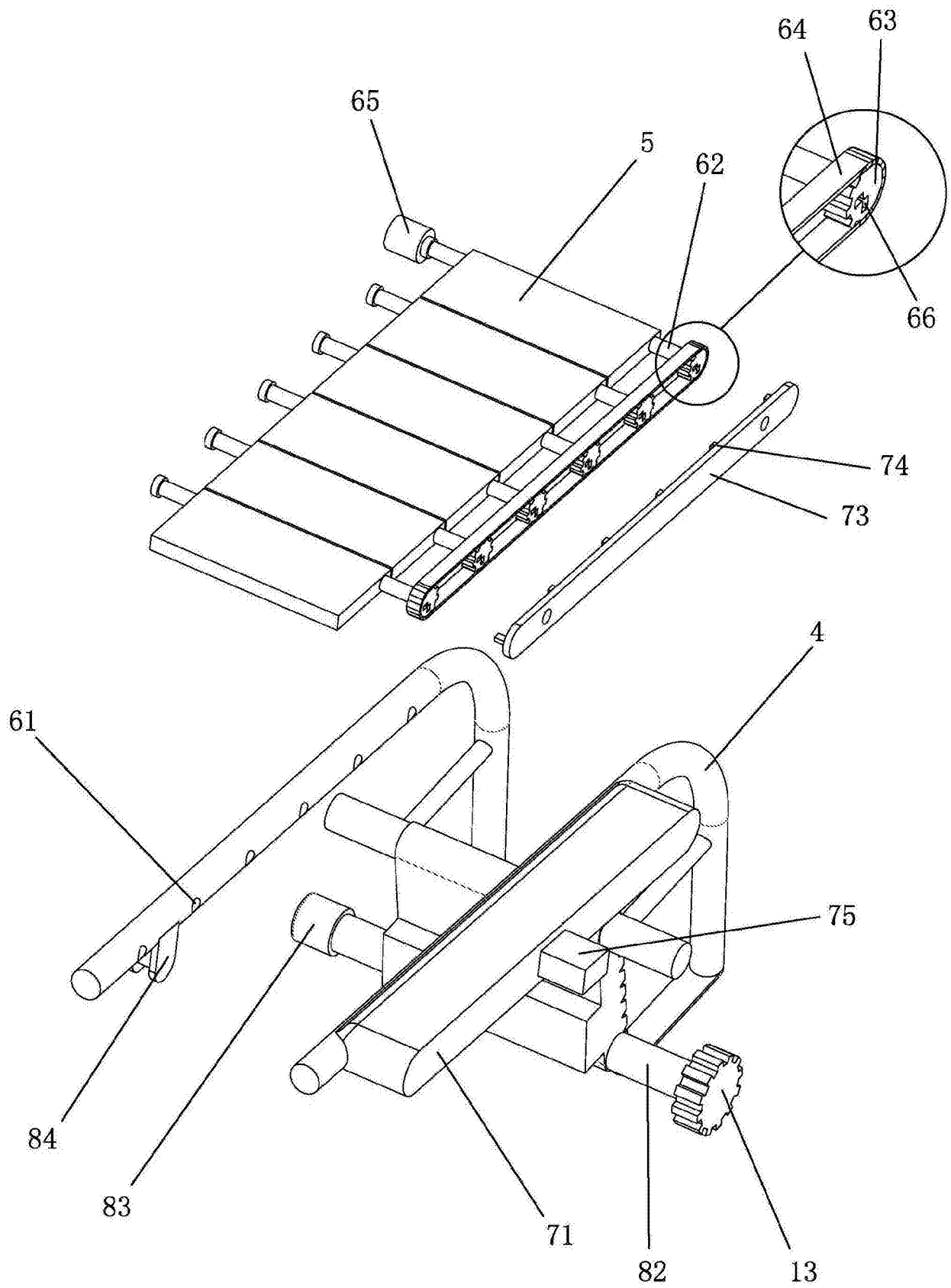


图5

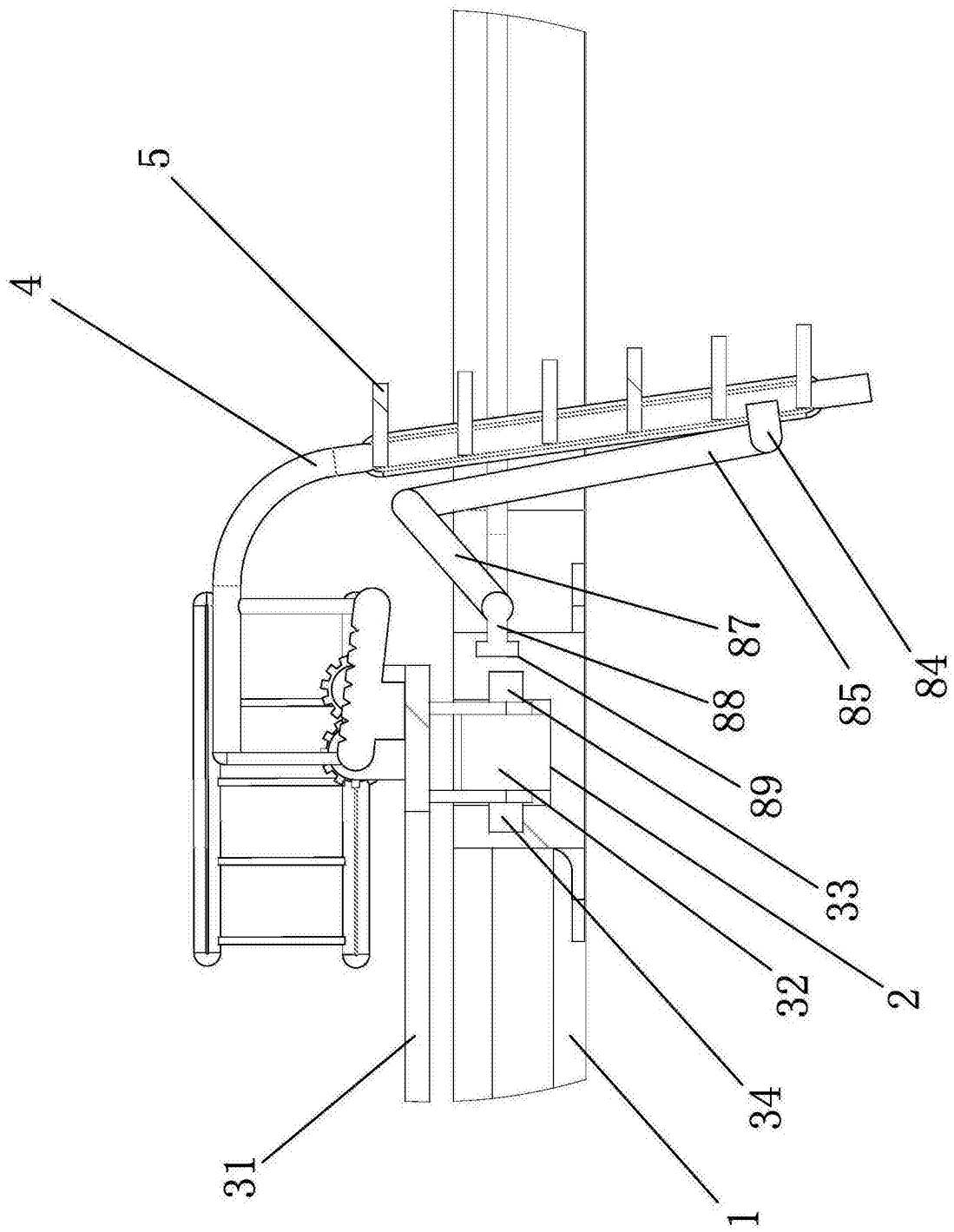


图6