



(12)发明专利申请

(10)申请公布号 CN 111664058 A

(43)申请公布日 2020.09.15

(21)申请号 202010706878.2

(22)申请日 2020.07.21

(71)申请人 贺雨鑫

地址 234000 安徽省宿州市埇桥区西关街
道办事处

(72)发明人 贺雨鑫

(74)专利代理机构 北京华识知识产权代理有限公司 11530

代理人 李浩

(51) Int. Cl.

F03D 9/25(2016.01)

F03D 15/00(2016.01)

F03D 1/06(2006.01)

F03D 3/06(2006.01)

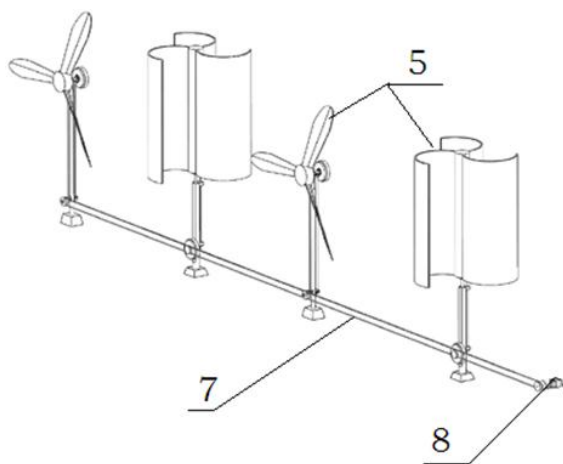
权利要求书1页 说明书6页 附图7页

(54)发明名称

一种动力集中式风力发电系统

(57)摘要

本发明涉及一种动力集中式风力发电系统,包括若干风力收集装置,每个风力收集装置将收集的风能转换为动能,通过共同的连接件将动力集中,驱动发电机发电;风力收集装置包括风力叶片,单向传动组件,传动齿轮组,动力输出组件,风力叶片采集风能,由单向传动组件、传动齿轮组输送至动力输出组件,由动力输出组件以稳定的单向动力传动输出至连接件,连接件连接发电机。本发明利用不同种类的风力叶片,通过多个风力收集装置对风力进行采集,输出功率更高更稳定;系统的安装范围更广泛,可选择更多种类的风力叶片,更加灵活地收集风能,达到风能效率的最大化利用,大大降低了风力发电的成本;内部结构设计更合理,具有防潮、防锈和更高的安全性。



1. 一种动力集中式风力发电系统,其特征在于:包括若干风力收集装置,每个风力收集装置将收集的风能转换为动能,通过共同的连接件将动力集中,驱动发电机发电;所述风力收集装置包括风力叶片,单向传动组件,传动齿轮组,动力输出组件,风力叶片采集风能,由单向传动组件、传动齿轮组输送至动力输出组件,由动力输出组件以稳定的单向动力传动输出至连接件,连接件连接发电机。

2. 根据权利要求1所述的动力集中式风力发电系统,其特征在于:所述风力叶片为垂直轴风力叶片或水平轴风力叶片,风力收集装置分为水平轴动力收集装置或/和垂直轴动力收集装置。

3. 根据权利要求2所述的动力集中式风力发电系统,其特征在于:所述水平轴动力收集装置,包括水平轴装置支架,安装在水平轴装置支架上的单向传动组件、传动齿轮组、水平动力输出组件,所述单向传动组件包括安装在水平轴上,位于外侧的两个传动盘和位于内部的两个单向转盘,其中一个传动盘上安装风力叶片,传动盘套接在单向转盘上,在传动盘内安装棘轮,单向转盘内安装与棘轮配合的棘爪,且两个传动盘和单向转盘内的棘轮和棘爪的安装方向相反,通过棘轮和棘爪形成单向传动。

4. 根据权利要求3所述的动力集中式风力发电系统,其特征在于:所述传动齿轮组设置两组,对称安装在水平轴装置支架两侧,每组传动齿轮组包括一个上传动齿轮、一根传动杆和一个下传动齿轮,当风力叶片顺时针旋转时,一侧的单向转盘通过设置在单向转盘外的锥形齿轮连接该侧传动齿轮组的上传动齿轮,通过传动杆,传动至下传动齿轮,下传动齿轮连接水平动力输出组件输出,另一侧则没有扭矩输出;当风力叶片逆时针旋转时,则另一侧输出扭矩,而水平动力输出组件的转动方向和顺时针时方向相同,从而保证风力叶片无论在顺时针或逆时针旋转,水平动力输出组件的转动方向相同。

5. 根据权利要求3所述的动力集中式风力发电系统,其特征在于:所述水平动力输出组件包括分别与两组传动齿轮组中的下传动齿轮啮合的锥形输出齿轮,两个锥形输出齿轮安装在输出轴上,且锥形方向相同,传动转轮安装在输出轴上,用于连接传动绳。

6. 根据权利要求2所述的动力集中式风力发电系统,其特征在于:所述垂直轴风力收集装置,包括安装在垂直轴上的风力叶片,安装在垂直轴上的第一齿轮,与第一齿轮啮合的第二齿轮,第二齿轮安装在传动轴上端,传动轴下端安装第三齿轮,用于连接垂直动力输出组件。

7. 根据权利要求6所述的动力集中式风力发电系统,其特征在于:所述垂直动力输出组件包括与第三齿轮啮合的垂直输出齿轮,垂直输出齿轮安装在垂直输出轴上,在垂直输出轴上设置单向输出转轮,单向输出转轮连接传动绳。

8. 根据权利要求6所述的动力集中式风力发电系统,其特征在于:所述单向输出转轮包括棘轮旋转壳和棘爪旋转壳,其中棘轮旋转壳或棘爪旋转壳中的一个安装在垂直输出轴上,另一个壳体外部设置转轮用于连接传动绳。

9. 根据权利要求1所述的动力集中式风力发电系统,其特征在于:所述连接件为传动绳,传动绳连接不同风力收集装置,同时连接发电机,风力收集装置输出的转动方向相同,驱动传动绳向一个方向转动,传动绳驱动发电机转动,将每个风力收集装置的动力集中传输到发电机,将电能转化为动能。

一种动力集中式风力发电系统

技术领域

[0001] 本发明涉及一种动力集中式风力发电系统,属于风力发电设备技术领域。

背景技术

[0002] 随着新能源需求的日益增长,郊区大型集中风场资源日趋饱和,智能微电网、物联网的发展,新能源汽车的普及,城市电力需求加大,城市需要一种新能源发电装置满足发电需求。

[0003] 风力发电机是风能转化为电能的重要方式,现有的风力发电机主要分为大型风力发电机和小型风力发电机,大型风力发电机占地大,尤其需要根据风向调整发电机叶片的迎风方向,所以在立体空间占用了很大的体积,多分布在郊区开阔地区,无法适应城市需求。

[0004] 而现有的中、小型风力风机存在发电功率低、不稳定,发电功率和品质低,无法有效利用的问题,只有在偏远地区才有应用。

发明内容

[0005] 为了解决现有技术存在的问题,本发明的目的在于,提出一种可以将多个同种类或不同种类的风力收集装置产生的动力集中,通过传动装置驱动同一发电机产生电能的动力集中式风力发电系统,实现输出功率更大、输出更稳定,同时节省单个风机重复使用的发电机、变电设备,大大降低了风力发电的成本。

[0006] 为了实现上述目的,本发明采用的技术手段是:一种动力集中式风力发电系统,包括若干风力收集装置,每个风力收集装置将收集的风能转换为动能,通过共同的连接件将动力集中,驱动发电机发电;所述风力收集装置包括风力叶片,单向传动组件,传动齿轮组,动力输出组件,风力叶片采集风能,由单向传动组件、传动齿轮组输送至动力输出组件,由动力输出组件以稳定的单向动力传动输出至连接件,连接件连接发电机。

[0007] 进一步的,所述风力叶片为垂直轴风力叶片或水平轴风力叶片,风力收集装置分为水平轴动力收集装置或/和垂直轴动力收集装置。

[0008] 更进一步的,所述水平轴动力收集装置,包括水平轴装置支架,安装在水平轴装置支架上的单向传动组件、传动齿轮组、水平动力输出组件,所述单向传动组件包括安装在水平轴上,位于外侧的两个传动盘和位于内部的两个单向转盘,其中一个传动盘上安装风力叶片,传动盘套接在单向转盘上,在传动盘内安装棘轮,单向转盘内安装与棘轮配合的棘爪,且两个传动盘和单向转盘内的棘轮和棘爪的安装方向相反,通过棘轮和棘爪形成单向传动。

[0009] 风力叶片绕着水平轴转动,单向传动组件包括一对传动盘和单向转盘,两个传动盘和单向转盘分别对称安装在支架两边,风力叶片和其中一个传动盘连接,两个传动盘之间连轴转动,分别驱动其一侧的单向转盘转动,单向转盘的可以通过安装在单向转盘上的单向棘轮装置、单向轴承等单向旋转装置实现转盘的单向运动,本发明采用涡旋状的转轴

和卡扣组成的单向传动装置,当顺着涡旋轴方向转动时,卡扣会在涡旋轴表面滑动,而不会对涡旋轴的转动方向产生影响,当逆着涡旋轴转动时,卡扣和涡旋突出的直角侧锁死,进而实现单向转动输出。当叶片正转,一侧的传动盘正转的同时驱动单向转盘一起转动,而叶片反转时,单向转盘则不会跟随叶片反转,由于另一侧的单向转盘反向安装,所以在传动盘正转的时候该侧单向转盘不会跟随叶片转动,而当叶片反转的时候,另一侧的传动盘则会驱动该侧的单向转盘转动,进而使风力发电叶片在不同方向转动时驱动不同侧的单向转盘。

[0010] 更进一步的,所述传动齿轮组设置两组,对称安装在水平轴装置支架两侧,每组传动齿轮组包括一个上传动齿轮、一根传动杆和一个下传动齿轮,当风力叶片顺时针旋转时,一侧的单向转盘通过设置在单向转盘外的锥形齿轮连接该侧传动齿轮组的上传动齿轮,通过传动杆,传动至下传动齿轮,下传动齿轮连接水平动力输出组件输出,另一侧则没有扭矩输出;当风力叶片逆时针旋转时,则另一侧输出扭矩,而水平动力输出组件的转动方向和顺时针时方向相同,从而保证风力叶片无论在顺时针或逆时针旋转,水平动力输出组件的转动方向相同。

[0011] 更进一步的,所述水平动力输出组件包括分别与两组传动齿轮组中的下传动齿轮啮合的锥形输出齿轮,两个锥形输出齿轮安装在输出轴上,且锥形方向相同,传动转轮安装在输出轴上,用于连接传动绳。

[0012] 更进一步的,所述垂直轴风力收集装置,包括安装在垂直轴上的风力叶片,安装在垂直轴上的第一齿轮,与第一齿轮啮合的第二齿轮,第二齿轮安装在传动轴上端,传动轴下端安装第三齿轮,用于连接垂直动力输出组件。垂直轴风力叶片绕垂直中心转动,是由多片弯曲叶片相对垂直中心对称安装而成,且叶片弯转方向一致,所以在面对来自不同方向的水平风,该垂直轴风电的转动方向一样,都为顺时针或逆时针方向。

[0013] 更进一步的,所述垂直动力输出组件包括与第三齿轮啮合的垂直输出齿轮,垂直输出齿轮安装在垂直输出轴上,在垂直输出轴上设置单向输出转轮,单向输出转轮连接传动绳。

[0014] 更进一步的,所述单向输出转轮包括棘轮旋转壳和棘爪旋转壳,其中棘轮旋转壳或棘爪旋转壳中的一个安装在垂直输出轴上,另一个壳体外部设置转轮用于连接传动绳。

[0015] 由于垂直风力叶片转动方向为固定方向,所以输出的方向也是不变的,而单向输出转轮的功能类似于自行车的单向轴,当叶片转速大于传动转轮的传动速度时,收集的功率会输出,当叶片不转或者转速相对更低时,就像自行车停止前蹬就不会对其连接的车轮输出反向扭矩一样,可以保证该垂直轴单向输出转轮输出的都是同向有益功,当转速慢或者故障时也不会对系统产生不利影响。

[0016] 进一步的,所述连接件为传动绳,传动绳连接不同风力收集装置,同时连接发电机,风力收集装置输出的转动方向相同,驱动传动绳向一个方向转动,传动绳驱动发电机转动,将每个风力收集装置的功率集中传输到发电机,将电能转化为动能。

[0017] 传动绳上连接的某一风力收集装置不转时或者驱动到传动绳的速度比传动绳本身的速度低时,单向传动相对风力发电叶片的转速更快,棘轮和棘爪相互脱钩,不会将传动绳的功率反向驱动该装置上的风力叶片,就像自行车下坡时车轮转速过高,而车轮不会驱动脚踏转动一样,使系统上的不同种类的风力发电叶片只会将有益功率输出到传动绳中,当不转、或者低速时并不会对系统产生影响,使整个风力发电护栏系统运行更加稳定、高

效。

[0018] 本发明的有益技术效果是：

1、将来自不同方向的风能转化为电能，同时将多组风力叶片动力集中发电，解决了单个中、小型风力发电机发电功率小、电压低、不稳定、难利用的问题；

2、可以利用不同种类的风力叶片，通过多个风力收集装置对风力进行采集，输出功率更高更稳定；

3、能更广泛的选择系统的安装范围，以及选择更多种类的风力叶片，更加灵活地收集风能，达到风能效率的最大化利用，大大降低了风力发电的成本；

4、内部结构设计更合理，具有防潮、防锈和更高的安全性。

附图说明

[0019] 下面结合附图和实施例对本发明进一步说明。

[0020] 图1 是本发明的结构示意图；

图2 是本发明水平轴动力收集装置的结构示意图；

图3 是本发明水平轴动力收集装置的局部结构示意图；

图4是本发明水平轴动力收集装置的局部结构示意图；

图5是本发明垂直轴动力收集装置的结构示意图；

图6是本发明垂直轴动力收集装置的局部结构示意图；

图7是本发明垂直轴动力收集装置的局部结构示意图。

[0021] 图中：1、水平轴装置支架，2、单向传动组件，21、传动盘，22、单向转盘，3、传动齿轮组，31、上传动齿轮，32、传动杆，33、下传动齿轮，4、水平动力输出组件，41、锥形输出齿轮，42、输出轴，5、风力叶片，6、锥形齿轮，7、传动绳，8、发电机，9、传动转轮，10、第一齿轮，11、第二齿轮，12、第三齿轮，13、垂直输出齿轮，14、垂直输出轴，15、单向输出转轮。

具体实施方式

[0022] 实施例1

如图1所示，一种动力集中式风力发电系统，包括若干风力收集装置，每个风力收集装置将收集的风能转换为动能，通过共同的连接件将动力集中，驱动发电机发电；所述风力收集装置包括风力叶片5，单向传动组件，传动齿轮组，动力输出组件，风力叶片5采集风能，由单向传动组件、传动齿轮组输送至动力输出组件，由动力输出组件以稳定的单向动力传动输出至连接件，连接件连接发电机8。

[0023] 所述风力叶片为垂直轴风力叶片或水平轴风力叶片，风力收集装置分为水平轴动力收集装置或/和垂直轴动力收集装置。

[0024] 本发明是一种动力集中式风力发电系统，将分散的风动力集中发电，本系统的立体空间占用小、可以使用在楼宇、桥梁、道路、城市公共设施等有风位置、应用空间广。且该风力发电系统可以在现有类护栏装置上改造，如楼顶护栏、桥梁护栏、道路护栏、甚至高压电，基站的支架都可以，只需加入叶片、传动装置、发电机和变电器即可。风力发电系统发电机的选择、发电机变电系统、电力的存储入网方式等应用场景，可以根据发电机系统设计工况的改变而改变。

[0025] 本系统包括多组独立的风力收集装置,风力收集装置可以使用分散、多组,甚至不同种类的风力叶片,多组风力收集装置共用一套传动装置,将收集的动力输出到同一传动装置将动力集中,近距离的传动可以采用齿轮、转轴的传动方式,或转轮、皮带的传动方式,较远距离则采用绳、转轮的传动方式。最终将集中的动力驱动同一发电机、或者同一组发电机。而不需要每一个收集装置都配有电机、变电装置,系统输出更加高效、高功率、稳定。

[0026] 实施例2

作为实施例1的一种具体结构设计,如图2、3、4所示,所述水平轴动力收集装置,包括水平轴装置支架1,安装在水平轴装置支架1上的单向传动组件2、传动齿轮组3、水平动力输出组件4,所述单向传动组件2包括安装在水平轴上,位于外侧的两个传动盘21和位于内部的两个单向转盘22,其中一个传动盘21上安装风力叶片5,传动盘21套接在单向转盘22上,在传动盘21内安装棘轮,单向转盘22内安装与棘轮配合的棘爪,且两个传动盘21和单向转盘22内的棘轮和棘爪的安装方向相反,通过棘轮和棘爪形成单向传动。

[0027] 风力叶片绕着水平轴转动,单向传动组件包括一对传动盘和单向转盘,两个传动盘和单向转盘分别对称安装在支架两边,风力叶片和其中一个传动盘连接,两个传动盘之间连轴转动,分别驱动其一侧的单向转盘转动,单向转盘的可以通过安装在单向转盘上的单向棘轮装置、单向轴承等单向旋转装置实现转盘的单向运动,本发明采用涡旋状的转轴和卡扣组成的单向传动装置,当顺着涡旋轴方向转动时,卡扣会在涡旋轴表面滑动,而不会对涡旋轴的转动方向产生影响,当逆着涡旋轴转动时,卡扣和涡旋突出的直角侧锁死,进而实现单向转动输出。当叶片正转,一侧的传动盘正转的同时驱动单向转盘一起转动,而叶片反转时,单向转盘则不会跟随叶片反转,由于另一侧的单向转盘反向安装,所以在传动盘正转的时候该侧单向转盘不会跟随叶片转动,而当叶片反转的时候,另一侧的传动盘则会驱动该侧的单向转盘转动,进而使风力发电叶片在不同方向转动时驱动不同侧的单向转盘。

[0028] 所述传动齿轮组3设置两组,对称安装在水平轴装置支架两侧,每组传动齿轮组包括一个上传动齿轮31、一根传动杆32和一个下传动齿轮33,当风力叶片5顺时针旋转时,一侧的单向转盘22通过设置在单向转盘外的锥形齿轮6连接该侧传动齿轮组的上传动齿轮31,通过传动杆32,传动至下传动齿轮33,下传动齿轮33连接水平动力输出组件4输出,另一侧则没有扭矩输出;当风力叶片5逆时针旋转时,则另一侧输出扭矩,而水平动力输出组件4的转动方向和顺时针时方向相同,从而保证风力叶片无论在顺时针或逆时针旋转,水平动力输出组件的转动方向相同。

[0029] 所述水平动力输出组件4包括分别与两组传动齿轮组中的下传动齿轮33啮合的锥形输出齿轮41,两个锥形输出齿轮41安装在输出轴42上,且锥形方向相同,传动转轮9安装在输出轴42上,用于连接传动绳7。

[0030] 本发明单向输出组件设计采用棘轮、棘爪实现单向输出是为了减少转动损失,而采用单向轴承、单向涡旋轴、单向涡旋卡扣等方式也可以实现单向输出,具体的选型、设计齿轮和发电机工况有关,所以基于单向输出组件的改变,属于本发明的保护范围。

[0031] 实施例3

作为实施例1的一种具体结构设计,如图5、6、7所示,所述垂直轴风力收集装置,包括安装在垂直轴上的风力叶片5,安装在垂直轴上的第一齿轮10,与第一齿轮10啮合的第二齿轮11,第二齿轮11安装在传动轴上端,传动轴下端安装第三齿轮12,用于连接垂直动力输出组

件。垂直轴风力叶片绕垂直中心转动,是由多片弯曲叶片相对垂直中心对称安装而成,且叶片弯转方向一致,所以在面对来自不同方向的水平风,该垂直轴风电的转动方向一样,都为顺时针或逆时针方向。

[0032] 所述垂直动力输出组件包括与第三齿轮12啮合的垂直输出齿轮13,垂直输出齿轮13安装在垂直输出轴14上,在垂直输出轴14上设置单向输出转轮15,单向输出转轮15连接传动绳7。

[0033] 所述单向输出转轮15包括棘轮旋转壳和棘爪旋转壳,其中棘轮旋转壳或棘爪旋转壳中的一个安装在垂直输出轴上,另一个壳体外部设置转轮用于连接传动绳7。

[0034] 由于垂直风力叶片转动方向为固定方向,所以输出的方向也是不变的,而单向输出转轮的功能类似于自行车的单向轴,当叶片转速大于传动转轮的传动速度时,收集的動力会输出,当叶片不转或者转速相对更低时,就像自行车停止前蹬就不会对其连接的车轮输出反向扭矩一样,可以保证该垂直轴单向输出转轮输出的都是同向有益功,当转速慢或者故障时也不会对系统产生不利影响。

[0035] 实施例4

作为实施例1的一种具体结构设计,所述连接件为传动绳7,传动绳7连接不同风力收集装置,同时连接发电机,风力收集装置输出的转动方向相同,驱动传动绳向一个方向转动,传动绳驱动发电机转动,将每个风力收集装置的动力集中传输到发电机,将电能转化为动能。

[0036] 传动绳上连接的某一风力收集装置不转时或者驱动到传动绳的速度比传动绳本身的速度低时,单向传动相对风力发电叶片的转速更快,棘轮和棘爪相互脱钩,不会将传动绳的动力反向驱动该装置上的风力叶片,就像自行车下坡时车轮转速过高,而车轮不会驱动脚踏转动一样,使系统上的不同种类的风力发电叶片只会将有益功率输出到传动绳中,当不转、或者低速时并不会对系统产生影响,使整个风力发电护栏系统运行更加稳定、高效。本发明的风力收集,每一个风力收集装置都安装了单向输出组件,其作用是为了实现风力发电机的输出到传动装置的动力方向相同,且低速、故障、不转的单元会自动与系统脱连,使每一个单元输出到发电机的功率都是正向的有益功。采用转轮、绳组成的传动装置是为了将不同的风力发电的叶片动力集中,是一种质量小、效率高、长距离的传动方式,如装置的长度较小、传输扭矩不大,也可以使用转轴、齿轮的传动方式来集中动力,也属于本发明的保护范围。

[0037] 本发明的采用的水平轴风力收集装置,采用一对对称安装的传动齿轮组和一个传动转轮,传动转轮之间通过传动绳连接,传动绳连接在发电机上。通过单向传动装置和齿轮传动装置,使无论每个风力发电叶片的运动方向是正转和反转,输出到其对应的安装在的传动转轮的转动方向都是固定的。所以是也是一种具有双向输入、单向输出功能的变向单向输出装置,本质上是为了使正转、反转的风都可以利用。

[0038] 本发明的水平轴的风力叶片正转、反转都可以输出动力,是为了风力叶片收集的风力的效率,而对于有些收集装置的安装场景,其常年接受的绝大多数风向相同、可以将风力叶片的单面的迎风相率提高,主动转动叶片,使高效率面迎风,从而提高收集风力的效率,也属于专利的保护范围。

[0039] 本风力发电机组的机身支架是为了固定发电机的安装轴方向,使发电机叶片固定

的安装方向,叶片朝向不会随着风的方向转动,又不同于垂直轴风机,其可以正传和反转,叶片的迎风面积更大,大大节省了风力发电机的立体空间,而这个支架本质上是个固定结构,可以根据安装位置不同采用不同的结构和形状。所以根据工作空间采用吊装、多支架固定等方式也属于专利的保护范围。

[0040] 本发明与现有技术相比,优点是:

1、将来自不同方向的风能转化为电能,同时将多组风力叶片的动力集中发电,解决了单个中、小型风力发电机发电功率小、电压低、不稳定、难利用的问题;

2、可以利用不同种类的风力叶片,通过多个风力收集装置对风力进行采集,输出功率更高更稳定;

3、能更广泛的选择系统的安装范围,以及选择更多种类的风力叶片,更加灵活地收集风能,达到风能效率的最大化利用,大大降低了风力发电的成本;

4、内部结构设计更合理,具有防潮、防锈和更高的安全性。

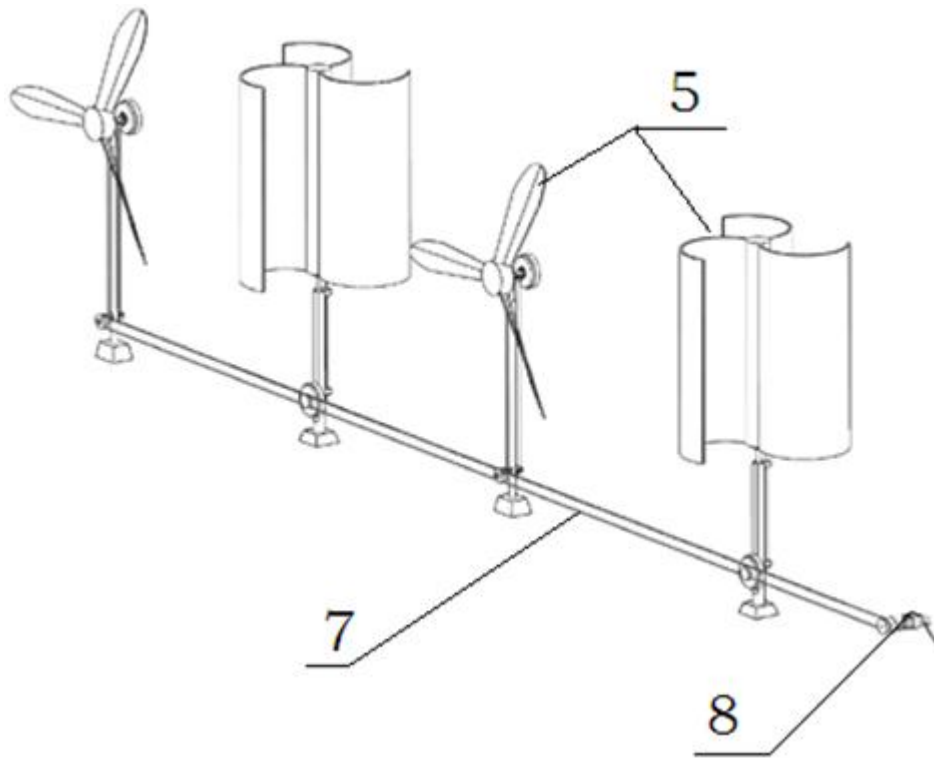


图1

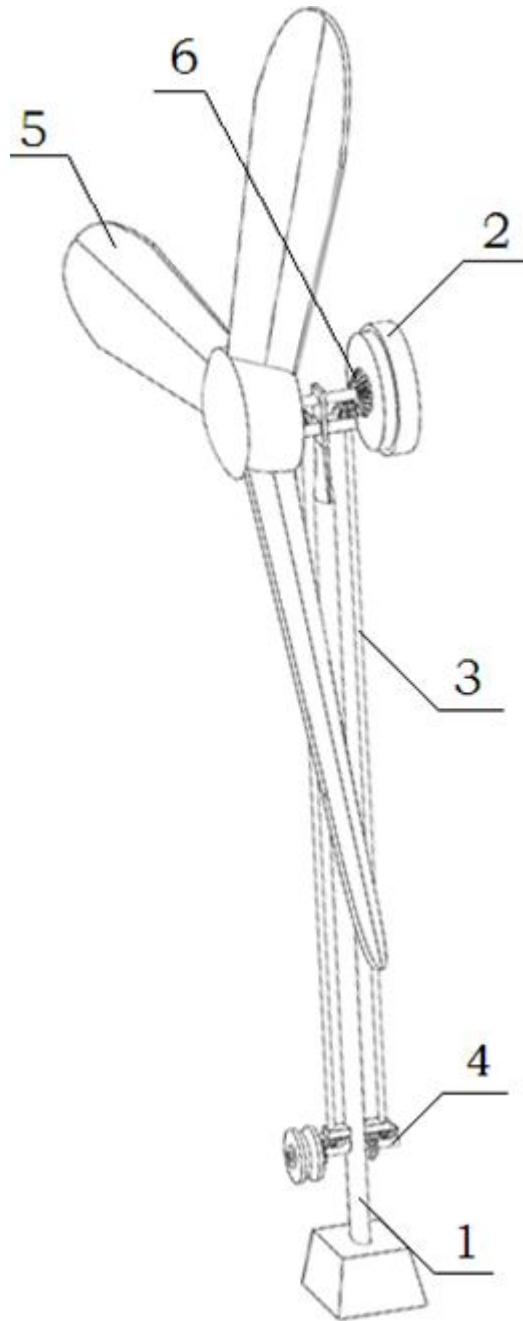


图2

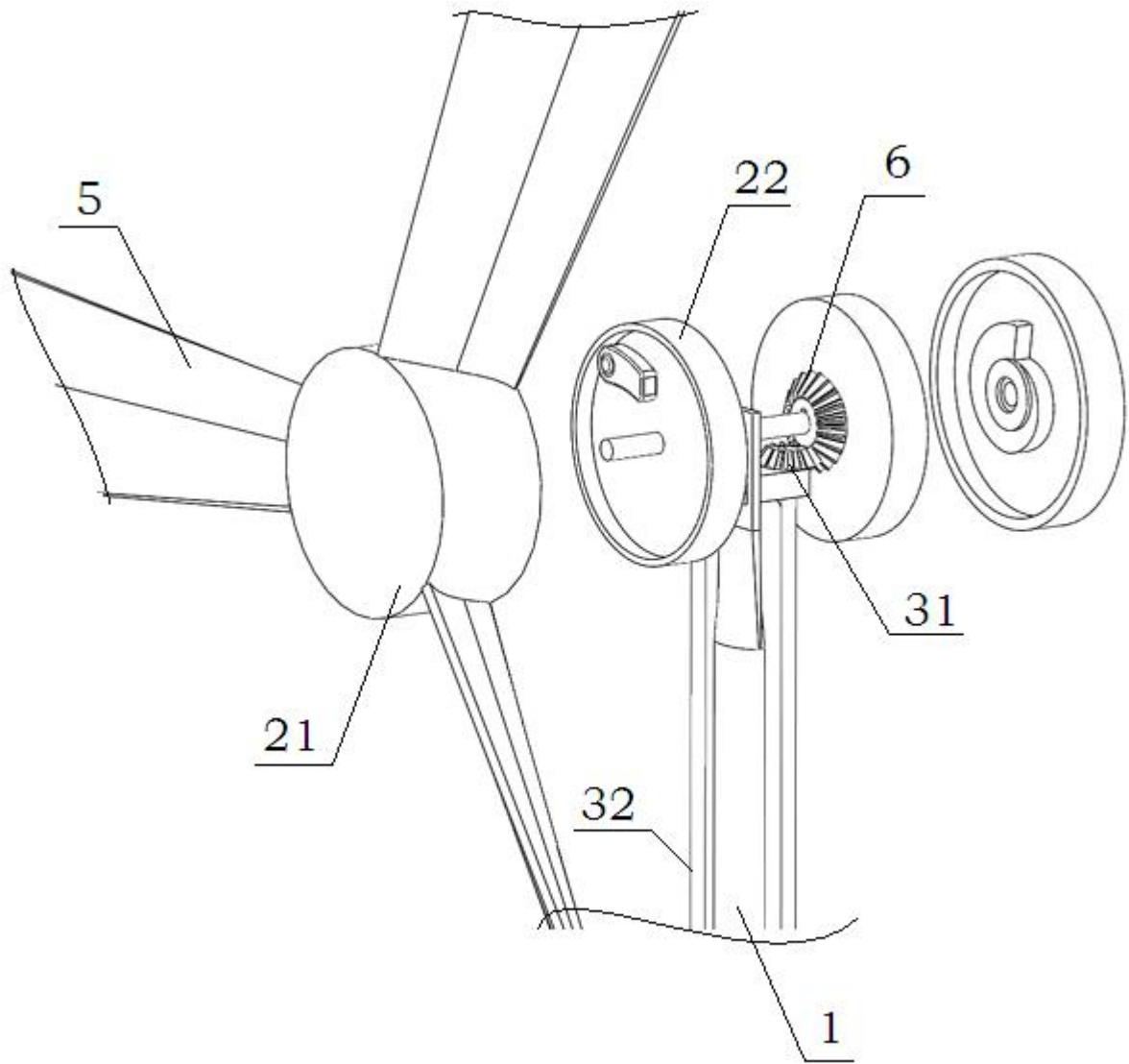


图3

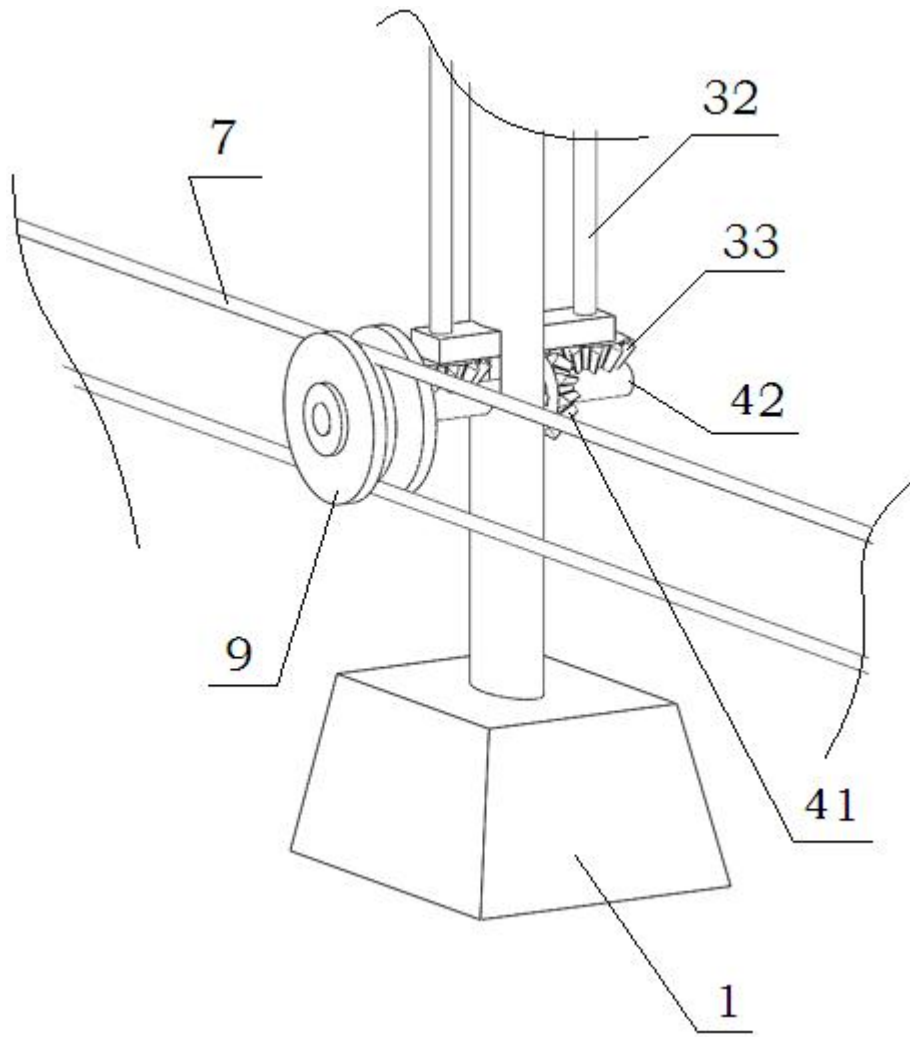


图4

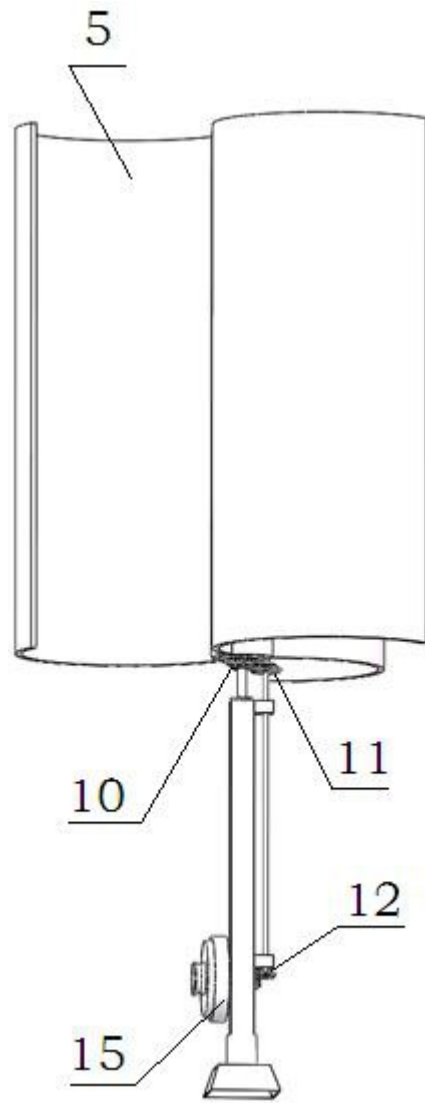


图5

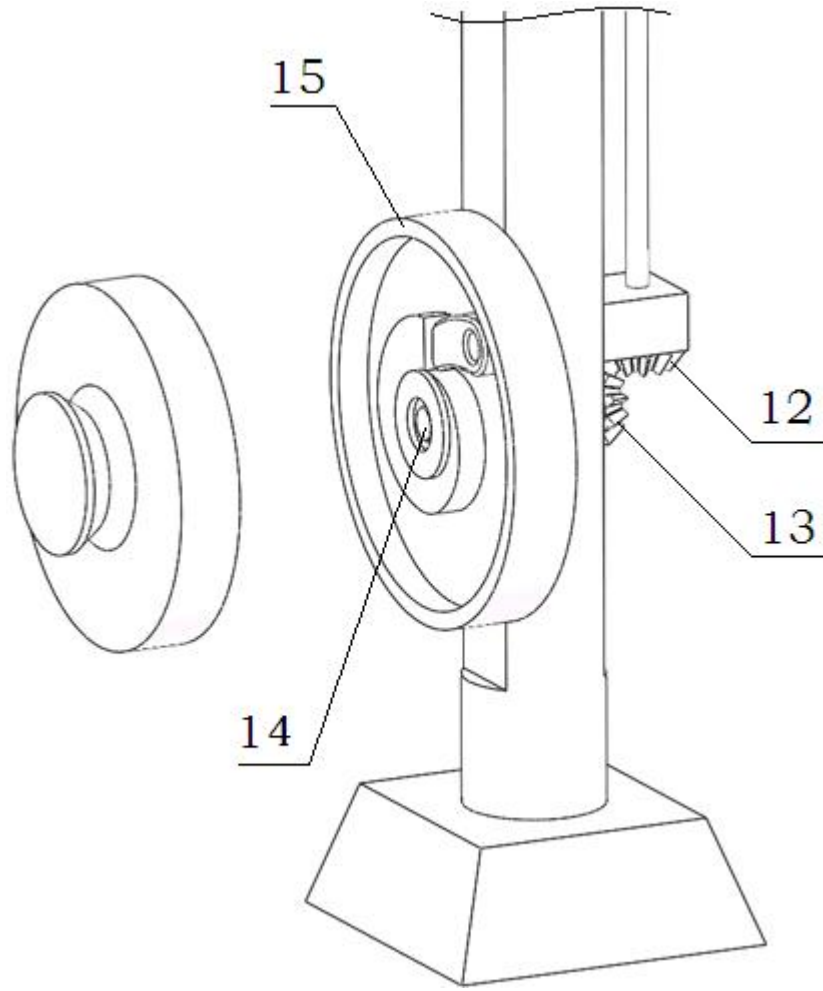


图6

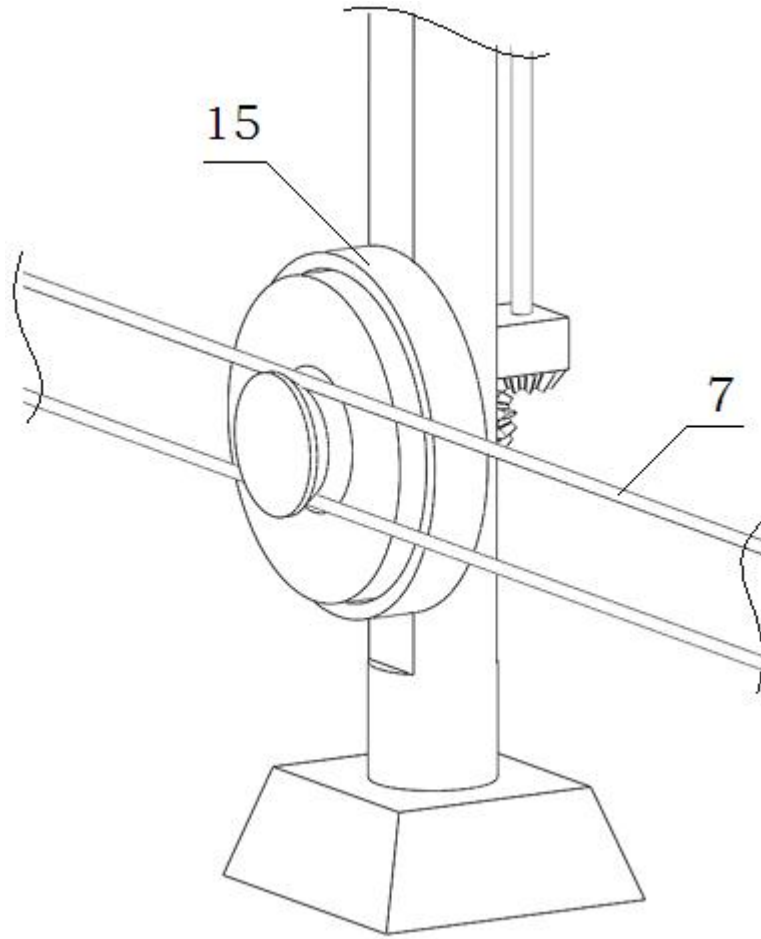


图7