

F 24 J

Ans.nr.: 5291/82

Indleveret: 26 nov 1982

Løbedag: 26 nov 1982

Alm. tilgængelig: 27 maj 1984

Prioritet: -

JAN-ERIK \*LARSEN; Gilleleje, DK.

Opfinder: Samme.

Fuldmægtig: Ingeniørfirmaet Budde, Schou &

Co

Solfanger

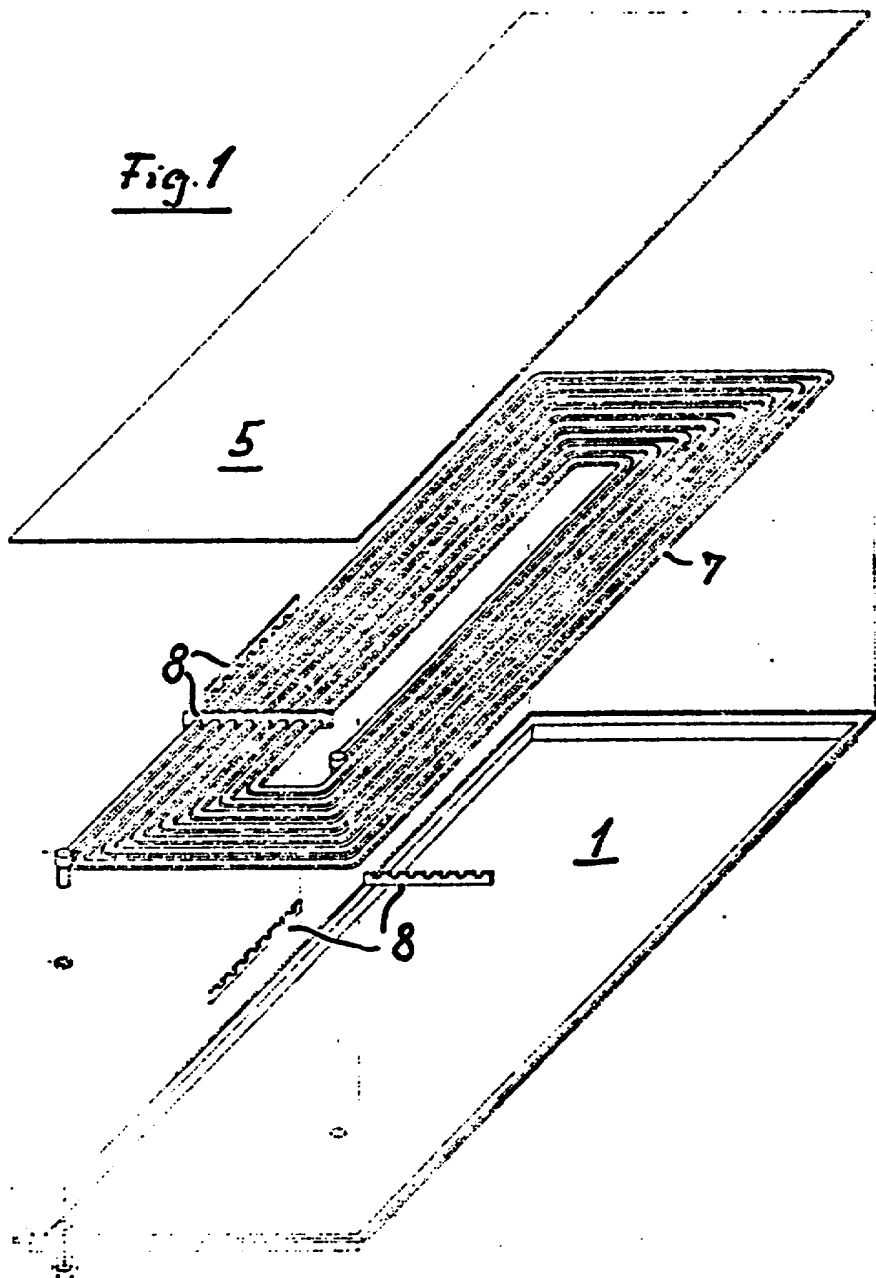
S A M M E N D R A G

5291-82

Solfangeren, der er beregnet til at anvendes som en fordamper i en varmepumpe, består af et hus, som har en reflekterende bund (1), og som foroven er lukket af en glasplade (5). Mellem bunden og glaspladen er en rørslange (7), som danner fordamperrør, monteret ved hjælp parvis anbragte afstandslistere (8), der støtter hhv. mod glaspladen (5) og bunden (1) og med udsparinger griber oppefra og nedefra omkring de i tværsnit ovale bugter eller vindinger op af rørslangen (7). Rørslangen, der let kan monteres ved hjælp af afstandslisterne, har et relativt stort solbestrålet areal og et stort areal til optagelse af reflekterede varmestråler.

5291-82

Fig. 1



EAD ORIGINAL