



(12) 实用新型专利

(10) 授权公告号 CN 201905381 U

(45) 授权公告日 2011. 07. 27

(21) 申请号 201020672812. 8

(22) 申请日 2010. 12. 13

(73) 专利权人 马国丰

地址 325017 浙江省温州市瓯海区郭溪镇浦
北村仙庄路 18 号

(72) 发明人 马国丰

(51) Int. Cl.

A45C 5/14 (2006. 01)

A45C 15/00 (2006. 01)

H02J 7/32 (2006. 01)

H02K 7/10 (2006. 01)

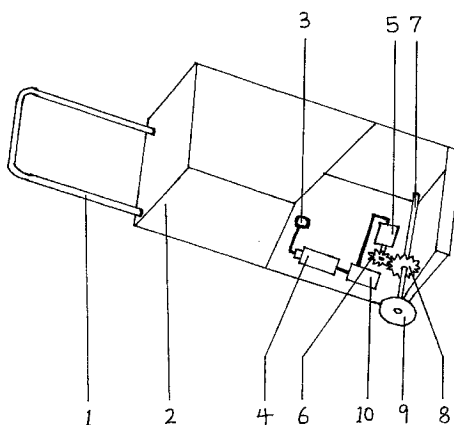
权利要求书 1 页 说明书 2 页 附图 1 页

(54) 实用新型名称

箱包

(57) 摘要

本实用新型涉及一种箱包。主要解决现有功能单一、使用范围狭窄的问题。其特征在于：所述滚轮通过轮轴相连接，所述的轮轴与发电装置相连接。由于在该皮箱上增加了发电装置，可利用皮箱在拖动时从机械能转化为电能，再利用电能供给人们平时需要用到电的设备中，使得该皮箱的用处大大提高，功能丰富了，从而使得该皮箱的使用范围扩大。



1. 一种箱包,包括拉杆(1)、箱体(2)以及滚轮(9),所述的拉杆(1)设于箱体(2)上,所述的滚轮(9)位于箱体(2)的底部,其特征在于:所述滚轮(9)通过轮轴(7)相连接,所述的轮轴(7)与发电装置相连接。

2. 根据权利要求1所述的箱包,其特征在于所述发电装置包括主动轮(8)、传动轮(6)以及发电机(5),所述的发电机(5)通过传动轮(6)与主动轮(8)相连接。

3. 根据权利要求1或2所述的箱包,其特征在于所述发电机(5)通过二极管(10)与充电装置相连接。

4. 根据权利要求3所述的箱包,其特征在于所述充电装置为充电电池(4)。

5. 根据权利要求4所述的箱包,其特征在于所述充电电池(4)与充电接口(3)相连接。

箱包

技术领域

[0001] 本实用新型涉及一种箱包,尤其是一种发电箱包。

背景技术

[0002] 箱包成为我们生活中不可缺少的用品,特别是出差或者旅游时,便可把所需用品放置在箱包中,通过箱包上的拉杆拖动箱包,携带起来方便、轻松很多,但是,目前市场上的箱包功能过于单一,只能携带物品的功能,不能给人们带来另外一些所需的功能,这给箱包的使用范围造成一定的限制。

发明内容

[0003] 为了克服背景技术的缺点与不足,本实用新型提供一种箱包,解决了现有箱包在功能单一、使用范围狭窄的缺点。

[0004] 本实用新型的技术方案是:一种箱包,包括拉杆、箱体以及滚轮,所述的拉杆设于箱体上,所述的滚轮位于箱体的底部,所述滚轮通过轮轴相连接,所述的轮轴与发电装置相连接。

[0005] 进一步,所述发电装置包括主动轮、传动轮以及发电机,所述的发电机通过传动轮与主动轮相连接。

[0006] 进一步,所述发电机通过二极管与充电装置相连接,所述充电装置为充电电池。

[0007] 再进一步,所述充电电池与充电接口相连接。

[0008] 本实用新型具有如下有益效果:由于在箱包上增加了发电装置,可利用箱包在拖动时从机械能转化为电能,再利用电能提供给人们平时需要用到电的设备,使得该箱包的用处大大提高,功能丰富了,从而使得该箱包的使用范围扩大。

附图说明

[0009] 图1为本实用新型的局部剖视图。

[0010] 图中,拉杆1,箱体2,充电接口3,充电电池4,发电机5,传动轮6,轮轴7,主动轮8,滚轮9,二极管10。

具体实施方式

[0011] 下面针对附图对本实用新型的实施例作进一步说明:

[0012] 由图所示,该箱包,包括拉杆1、箱体2以及滚轮9,所述的拉杆1设于箱体2上,所述的滚轮9位于箱体2的底部,所述滚轮9通过轮轴7相连接,所述的轮轴7与发电装置相连接。根据上述方案,由于在皮箱上增加了发电装置,可利用箱包在拖动时从机械能转化为电能,再利用电能提供给人们平时需要用到电的设备,使得该箱包的用处大大提高,功能丰富多了,从而使得该箱包的使用范围扩大。

[0013] 在本实用新型中,所述发电装置包括主动轮8、传动轮6以及发电机5,所述的发电

机 5 通过传动轮 6 与主动轮 8 相连接。利用该装置可把拖动箱包时滚轮转动带来的机械能转换为电能,从而把电能利用到所需物上。

[0014] 在本实用新型中,所述发电机 5 通过二极管 10 与充电装置相连接。通过二极管 10 的单向导电性把电能储能在充电装置中。

[0015] 在本实用新型中,所述充电装置为充电电池 4。把电能储存在充电电池 4 中,再利用充电电池 4 做我们所需的事。

[0016] 在本实用新型中,所述充电电池 4 与充电接口 3 相连接。在充电电池 4 上连接一个充电接口 3,可提供与外界设备相连接,比如给手机充电供电等,给人们使用大大提供方便。

[0017] 实施例不应视为对实用新型的限制,但任何基于本实用新型的精神所作的改进,都应在本实用新型的保护范围之内。

