



(12) 实用新型专利

(10) 授权公告号 CN 202181462 U

(45) 授权公告日 2012. 04. 04

(21) 申请号 201120221403. 0

(22) 申请日 2011. 06. 28

(73) 专利权人 徐传升

地址 236200 安徽省阜阳市颍上县杨湖镇陈巷村尤台 373 号

(72) 发明人 徐传升

(74) 专利代理机构 安徽省阜阳市科颖专利事务所 34108

代理人 徐宝泉

(51) Int. Cl.

D06F 59/02 (2006. 01)

A47G 25/28 (2006. 01)

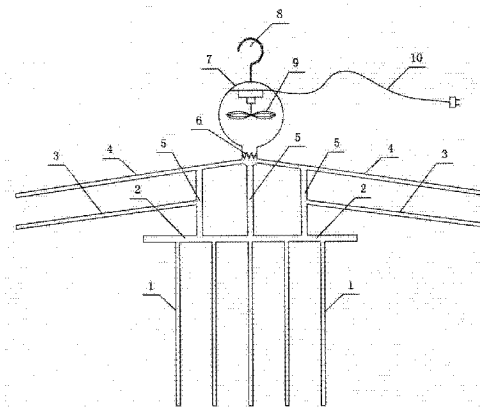
权利要求书 1 页 说明书 2 页 附图 1 页

(54) 实用新型名称

烘衣架

(57) 摘要

本实用新型公开了一种烘衣架,它是在风机室的上端设有挂衣钩,风机室内设有电风扇,风机室的底端设有空腔,空腔内装有电热丝,空腔的两侧设有上横杆,上横杆的管体上设有通气孔,上横杆的下侧设有上竖管,上竖管的中部设有中横杆,中横杆的管体上设有通气孔,上竖管的底端设有下横杆,下横杆的管体上设有通气孔,下横杆的底端设有下竖管,下竖管的管体上设有通气孔,电热丝与风扇电机上装有电源线,使用时,把潮湿的衣物挂在烘衣架上,电热丝产生的热量在风扇的吹动下,通过管体上的通气孔把热气散发到衣物上,把潮湿的衣物烘干。



1. 一种烘衣架,由风机室、电热丝、挂衣钩、上中下横杆及上下竖管组成,其特征在于:所述的风机室(7)为一球形,风机室的上端设有挂衣钩(8),风机室内设有电风扇(9),风机室的底端设有空腔,空腔内装有电热丝(6),空腔的两侧设有上横杆(4),上横杆为一空腔的圆形管,上横杆的管腔与空腔相连,上横杆的管体上设有通气孔,上横杆的下侧设有上竖管(5),上竖管上端的管腔与上横杆的管腔相连,上竖管的中部设有中横杆(3),上竖管的底端设有下横杆(2),下横杆的底端设有下竖管(1),下竖管的管腔与下横杆的管腔相连,下竖管的管体上设有通气孔,电热丝与风扇电机上装有电源线(10)。

2. 根据权利要求1所述的烘衣架,其特征在于:所述的中横杆为一空腔的圆形管,中横杆的管腔与上竖管的管腔相连,中横杆的管体上设有通气孔。

3. 根据权利要求1所述的烘衣架,其特征在于:所述的下横杆为一空腔的圆形管,下横杆的管腔与上竖管的管腔相连,下横杆的管体上设有通气孔。

烘衣架

技术领域

[0001] 本实用新型涉及一种生活用品,确切的说是一种可把潮湿的衣物烘干的烘衣架。

背景技术

[0002] 在人们的日常生活或旅行中,衣物的晾晒主要靠室外的风吹和日晒,遇到阴雨连绵的天气时,洗净的衣物无法晾晒,给人们的生活带来不便。因此,人们迫切需要一种在阴雨天气也可以使衣物快速晾干的烘衣架,以解决家居、旅行中的困扰。

发明内容

[0003] 本实用新型的目的是提供一种可以使潮湿衣物迅速干燥的烘衣架,以解决阴雨天无法晾晒衣物的困扰,方便人们的生活。

[0004] 本实用新型的方案是由风机室、电热丝、挂衣钩、上中下横杆及上下竖管组成,风机室为一球形,风机室的上端设有挂衣钩,风机室内设有电风扇,风机室的底端设有空腔,空腔内装有电热丝,空腔的两侧设有上横杆,上横杆为一空腔的圆形管,上横杆的管腔与空腔相连,上横杆的管体上设有通气孔,上横杆的下侧设有上竖管,上竖管上端的管腔与上横杆的管腔相连,上竖管的中部设有中横杆,中横杆为一空腔的圆形管,中横杆的管腔与上竖管的管腔相连,中横杆的管体上设有通气孔,上竖管的底端设有下横杆,下横杆为一空腔的圆形管,下横杆的管腔与上竖管的管腔相连,下横杆的管体上设有通气孔,下横杆的底端设有下竖管,下竖管的管腔与下横杆的管腔相连,下竖管的管体上设有通气孔,电热丝与风扇电机上装有电源线。

[0005] 使用时,把潮湿的衣物挂在烘衣架上,由电源线连接电源,电风扇与电热丝同时工作,电热丝产生的热量在风扇的吹动下,进入上中下横杆与上下竖管管腔内,通过管体上的通气孔把热气散发到衣物上,衣物上的水分在热气快速流动下迅速蒸发,把潮湿的衣物烘干。

[0006] 本实用新型设计合理,加工生产简单,使用携带方便。

[0007] 下面结合附图作进一步详细说明。

附图说明

[0008] 图 1 为本实用新型结构示意图。

具体实施方式

[0009] 图 1 示出的风机室 7 为一球形,风机室的上端设有挂衣钩 8,风机室内设有电风扇 9,风机室的底端设有空腔,空腔内装有电热丝 6,空腔的两侧设有上横杆 4,上横杆为一空腔的圆形管,上横杆的管腔与空腔相连,上横杆的管体上设有通气孔,上横杆的下侧设有上竖管 5,上竖管上端的管腔与上横杆的管腔相连,上竖管的中部设有中横杆 3,中横杆为一空腔的圆形管,中横杆的管腔与上竖管的管腔相连,中横杆的管体上设有通气孔,上竖管

的底端设有下横杆 2,下横杆为一空腔的圆形管,下横杆的管腔与上竖管的管腔相连,下横杆的管体上设有通气孔,下横杆的底端设有下竖管 1,下竖管的管腔与下横杆的管腔相连,下竖管的管体上设有通气孔,电热丝与风扇电机上装有电源线 10。

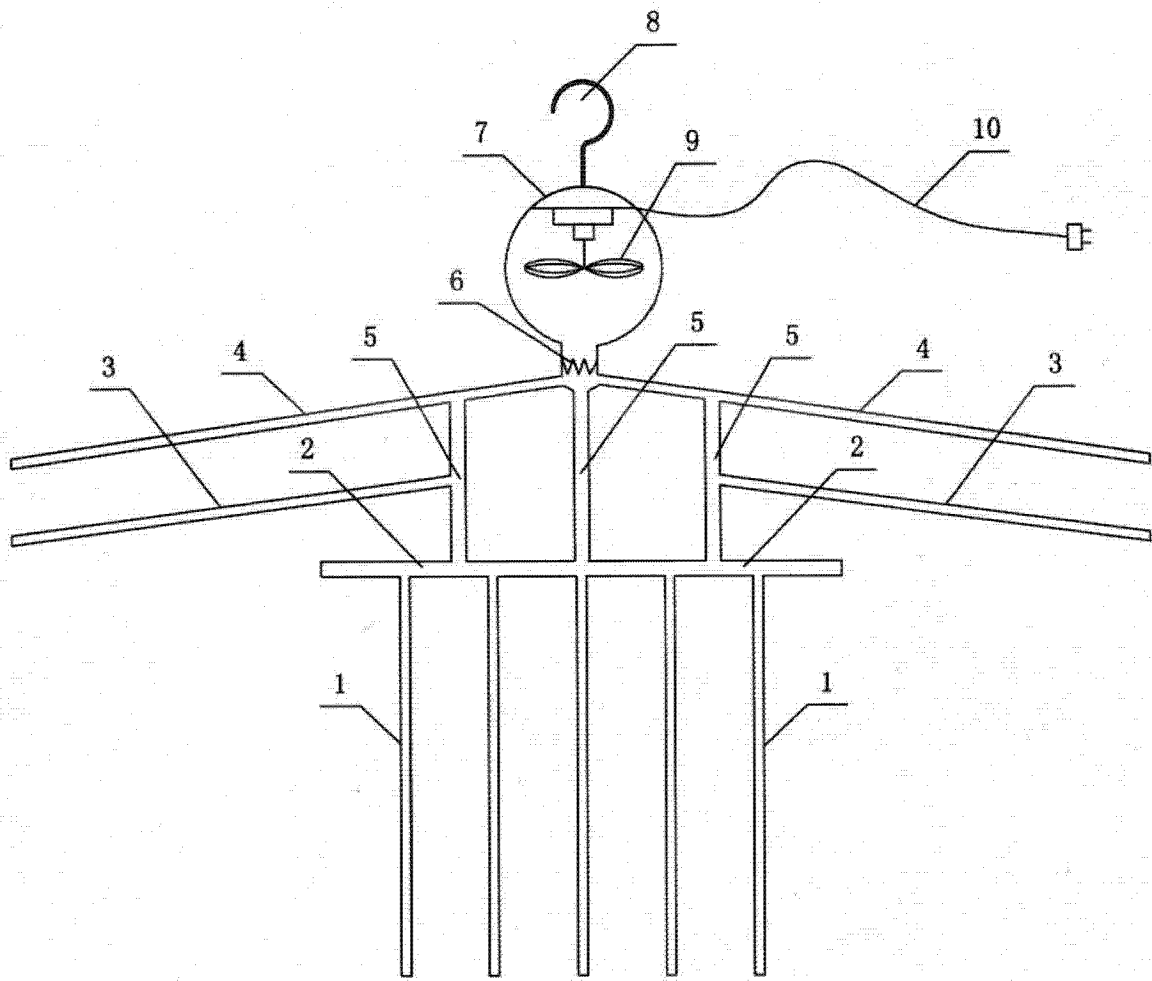


图 1