



(12) 实用新型专利

(10) 授权公告号 CN 221242425 U

(45) 授权公告日 2024.07.02

(21) 申请号 202323029771.7

(22) 申请日 2023.11.10

(73) 专利权人 永康市坤德工贸有限公司

地址 321312 浙江省金华市永康市龙山镇
前珠山村

(72) 发明人 崔维银

(74) 专利代理机构 杭州兴知捷专利代理事务所

(普通合伙) 33338

专利代理师 董建军

(51) Int. Cl.

A47G 19/22 (2006.01)

G02F 1/32 (2023.01)

G02F 101/30 (2006.01)

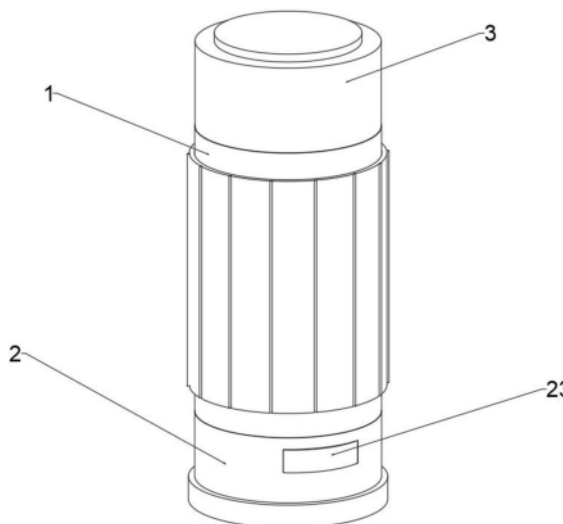
权利要求书1页 说明书3页 附图4页

(54) 实用新型名称

一种新型灭菌型保温杯

(57) 摘要

本实用新型涉及保温杯技术领域,且公开了一种新型灭菌型保温杯,包括杯体,所述杯体的底部设置有底座,所述杯体的内部设置有内胆,所述杯体的顶部设置有杯盖,所述底座的顶部开设有安装槽,所述安装槽内设置有蓄电池,所述安装槽内设置有紫外线灭菌灯,所述底座的正面设置有显控屏,所述底座的右侧设置有USB充电口。该新型灭菌型保温杯,通过设置的蓄电池,蓄电池储存电能并进行供电,通过显控屏将紫外线灭菌灯打开,紫外线灭菌灯打开照出紫外线,通过内胆底部通槽内的密封玻璃使紫外灯光照射进内胆内部,对内胆内部以及饮用水进行灭菌,通过设置的USB充电口便于对蓄电池进行充电,便于携带,方便使用。



1. 一种新型灭菌型保温杯,包括杯体(1),其特征在于:所述杯体(1)的底部设置有底座(2),所述杯体(1)的内部设置有内胆(11),所述杯体(1)的顶部设置有杯盖(3);

所述底座(2)的顶部开设有安装槽,所述安装槽内设置有蓄电池(21),所述安装槽内设置有紫外线灭菌灯(22),所述底座(2)的正面设置有显控屏(23),所述底座(2)的右侧设置有USB充电口(24)。

2. 根据权利要求1所述的一种新型灭菌型保温杯,其特征在于:所述内胆(11)和所述杯体(1)的底部分别开设有与安装槽相连通的通槽,所述通槽内固定连接有密封玻璃(111)。

3. 根据权利要求1所述的一种新型灭菌型保温杯,其特征在于:所述蓄电池(21)通过线路分别与紫外线灭菌灯(22)、显控屏(23)和USB充电口(24)电性连接。

4. 根据权利要求1所述的一种新型灭菌型保温杯,其特征在于:所述底座(2)的底部设置有橡胶片(25),所述杯盖(3)的表面设置有磨砂层。

5. 根据权利要求1所述的一种新型灭菌型保温杯,其特征在于:所述杯体(1)的外表面套设有防护套(12),所述防护套(12)的外表面设置有防滑条(13)。

6. 根据权利要求1所述的一种新型灭菌型保温杯,其特征在于:所述杯盖(3)的内部设置有内套筒(31),所述内套筒(31)的内部开设有腔体,所述腔体的内部设置有弹簧(32),所述弹簧(32)的底部设置有滑块,所述滑块的底部设置有滑杆(33),所述滑杆(33)的底部设置有密封垫(34)。

7. 根据权利要求6所述的一种新型灭菌型保温杯,其特征在于:所述内套筒(31)的下端开设有滑孔,所述滑杆(33)滑动设置在滑孔内。

一种新型灭菌型保温杯

技术领域

[0001] 本实用新型涉及保温杯技术领域,具体为一种新型灭菌型保温杯。

背景技术

[0002] 保温杯,简单说就是能够保温的杯子,一般是由陶瓷或不锈钢加上真空层作成的盛水的容器,顶部有盖,密封严实,真空绝热层能使装在内部的水等液体延缓散热,以达到保温的目的,保温杯从保温瓶发展而来的,保温原理与保温瓶一样,只是人们为了方便把瓶做成杯。

[0003] 目前在一些保温杯使用过程中都需要对保温杯进行消毒,一般来说,使用者可能选择使用开水烫消毒,但是这种消毒方式在出外的时候往往不能实现,其次当饮用水因储存时间长导致水温变低后,保温杯内的饮用水容易滋生细菌,使保温杯不宜长期存储饮用水,因此亟需一种新型灭菌型保温杯。

实用新型内容

[0004] 本实用新型的目的在于提供一种新型灭菌型保温杯,以解决上述背景技术中提出的问题。

[0005] 为了解决上述技术问题,本实用新型提供如下技术方案:一种新型灭菌型保温杯,包括杯体,所述杯体的底部设置有底座,所述杯体的内部设置有内胆,所述杯体的顶部设置有杯盖;

[0006] 所述底座的顶部开设有安装槽,所述安装槽内设置有蓄电池,所述安装槽内设置有紫外线灭菌灯,所述底座的正面设置有显控屏,所述底座的右侧设置有USB充电口。

[0007] 优选的,所述内胆和所述杯体的底部分别开设有与安装槽相连通的通槽,所述通槽内固定连接密封玻璃。

[0008] 通过设置的蓄电池,蓄电池储存电能并进行供电,通过显控屏将紫外线灭菌灯打开,紫外线灭菌灯打开照出紫外线,通过内胆底部通槽内的密封玻璃使紫外灯光照射进内胆内部,对内胆内部以及饮用水进行灭菌。

[0009] 优选的,所述蓄电池通过线路分别与紫外线灭菌灯、显控屏和USB充电口电性连接。

[0010] 优选的,所述底座的底部设置有橡胶片,所述杯盖的表面设置有磨砂层。

[0011] 在底座的底部设置橡胶片,当杯体放置在桌面上时,橡胶片可以增加摩擦力,避免杯体滑落,通过在杯体的外表面设置的防护套,防护套的外表面设置的防滑条,可以增加摩擦力,防止从手中滑落。

[0012] 优选的,所述杯体的外表面套设有防护套,所述防护套的外表面设置有防滑条。

[0013] 优选的,所述杯盖的内部设置有内套筒,所述内套筒的内部开设有腔体,所述腔体的内部设置有弹簧,所述弹簧的底部设置有滑块,所述滑块的底部设置有滑杆,所述滑杆的底部设置有密封垫。

[0014] 当将杯盖拧紧至杯体上时,杯体顶部的杯口挤压密封垫,密封垫挤压滑杆,滑杆挤压滑块使弹簧收缩,当杯盖完全拧紧时,在密封垫的作用下可以起到密封的作用。

[0015] 优选的,所述内套筒的下端开设有滑孔,所述滑杆滑动设置在滑孔内。

[0016] 与现有技术相比,本实用新型所达到的有益效果是:

[0017] 第一、本实用新型当对杯体内部进行灭菌时,通过设置的蓄电池,蓄电池储存电能并进行供电,通过显控屏将紫外线灭菌灯打开,紫外线灭菌灯打开照出紫外线,通过内胆底部通槽内的密封玻璃使紫外灯光照射进内胆内部,对内胆内部以及饮用水进行灭菌,通过设置的USB充电口便于对蓄电池进行充电,便于携带,方便使用。

[0018] 第二、本实用新型在底座的底部设置橡胶片,当杯体放置在桌面上时,橡胶片可以增加摩擦力,避免杯体滑落,通过在杯体的外表面设置的防护套,防护套的外表面设置的防滑条,可以增加摩擦力,防止从手中滑落,当将杯盖拧紧至杯体上时,杯体顶部的杯口挤压密封垫,密封垫挤压滑杆,滑杆挤压滑块使弹簧收缩,当杯盖完全拧紧时,在密封垫的作用下可以起到密封的作用。

附图说明

[0019] 图1为本实用新型立体结构示意图;

[0020] 图2为本实用新型杯体和底座正面剖切立体结构示意图;

[0021] 图3为本实用新型右视立体结构示意图;

[0022] 图4为本实用新型正面剖切立体结构示意图。

[0023] 其中:1、杯体;2、底座;11、内胆;3、杯盖;21、蓄电池;22、紫外线灭菌灯;23、显控屏;24、USB充电口;111、密封玻璃;25、橡胶片;12、防护套;13、防滑条;31、内套筒;32、弹簧;33、滑杆;34、密封垫。

具体实施方式

[0024] 下面将结合本实用新型实施例中的附图,对本实用新型实施例中的技术方案进行清楚、完整地描述,显然,所描述的实施例仅仅是本实用新型一部分实施例,而不是全部的实施例。基于本实用新型中的实施例,本领域普通技术人员在没有做出创造性劳动前提下所获得的所有其他实施例,都属于本实用新型保护的范围。

[0025] 本实用新型提供以下技术方案:

[0026] 实施例一

[0027] 请参阅图1、图2,一种新型灭菌型保温杯,包括杯体1,杯体1的底部设置有底座2,杯体1的内部设置有内胆11,杯体1的顶部设置有杯盖3;

[0028] 底座2的顶部开设有安装槽,安装槽内设置有蓄电池21,安装槽内设置有紫外线灭菌灯22,底座2的正面设置有显控屏23,底座2的右侧设置有USB充电口24。

[0029] 所述内胆11和所述杯体1的底部分别开设有与安装槽相连通的通槽,通槽内固定连接密封玻璃111。

[0030] 蓄电池21通过线路分别与紫外线灭菌灯22、显控屏23和USB充电口24电性连接。

[0031] 通过上述技术方案,当对杯体1内部进行灭菌时,通过设置的蓄电池21,蓄电池21储存电能并进行供电,通过显控屏23将紫外线灭菌灯22打开,紫外线灭菌灯22打开照出紫

紫外线,通过内胆11底部通槽内的密封玻璃111使紫外灯光照射进内胆11内部,对内胆11内部以及饮用水进行灭菌,通过设置的USB充电口24便于对蓄电池21进行充电,便于携带,方便使用。

[0032] 实施例二

[0033] 请参阅图3、图4,并在实施例一的基础上,进一步得到:底座2的底部设置有橡胶片25,杯盖3的表面设置有磨砂层。

[0034] 杯体1的外表面套设有防护套12,防护套12的外表面设置有防滑条13。

[0035] 杯盖3的内部设置有内套筒31,内套筒31的内部开设有腔体,腔体的内部设置有弹簧32,弹簧32的底部设置有滑块,滑块的底部设置有滑杆33,滑杆33的底部设置有密封垫34。

[0036] 内套筒31的下端开设有滑孔,滑杆33滑动设置在滑孔内。

[0037] 通过上述技术方案,在底座2的底部设置橡胶片25,当杯体1放置在桌面上时,橡胶片25可以增加摩擦力,避免杯体1滑落,通过在杯体1的外表面设置的防护套12,防护套12的外表面设置的防滑条13,可以增加摩擦力,防止从手中滑落,当将杯盖3拧紧至杯体1上时,杯体1顶部的杯口挤压密封垫34,密封垫34挤压滑杆33,滑杆33挤压滑块使弹簧32收缩,当杯盖3完全拧紧时,在密封垫34的作用下可以起到密封的作用。

[0038] 在实际操作过程中,当此装置在使用时,通过设置的蓄电池21,蓄电池21储存电能并进行供电,通过显控屏23将紫外线灭菌灯22打开,紫外线灭菌灯22打开照出紫外线,通过内胆11底部通槽内的密封玻璃111使紫外灯光照射进内胆11内部,对内胆11内部以及饮用水进行灭菌,通过设置的USB充电口24便于对蓄电池21进行充电,便于携带,方便使用;

[0039] 在底座2的底部设置橡胶片25,当杯体1放置在桌面上时,橡胶片25可以增加摩擦力,避免杯体1滑落,通过在杯体1的外表面设置的防护套12,防护套12的外表面设置的防滑条13,可以增加摩擦力,防止从手中滑落,当将杯盖3拧紧至杯体1上时,杯体1顶部的杯口挤压密封垫34,密封垫34挤压滑杆33,滑杆33挤压滑块使弹簧32收缩,当杯盖3完全拧紧时,在密封垫34的作用下可以起到密封的作用。

[0040] 尽管已经示出和描述了本实用新型的实施例,对于本领域的普通技术人员而言,可以理解在不脱离的原理和精神的情况下可以对这些实施例进行多种变化、修改、替换和变型的范围由所附权利要求及其等同物限定。

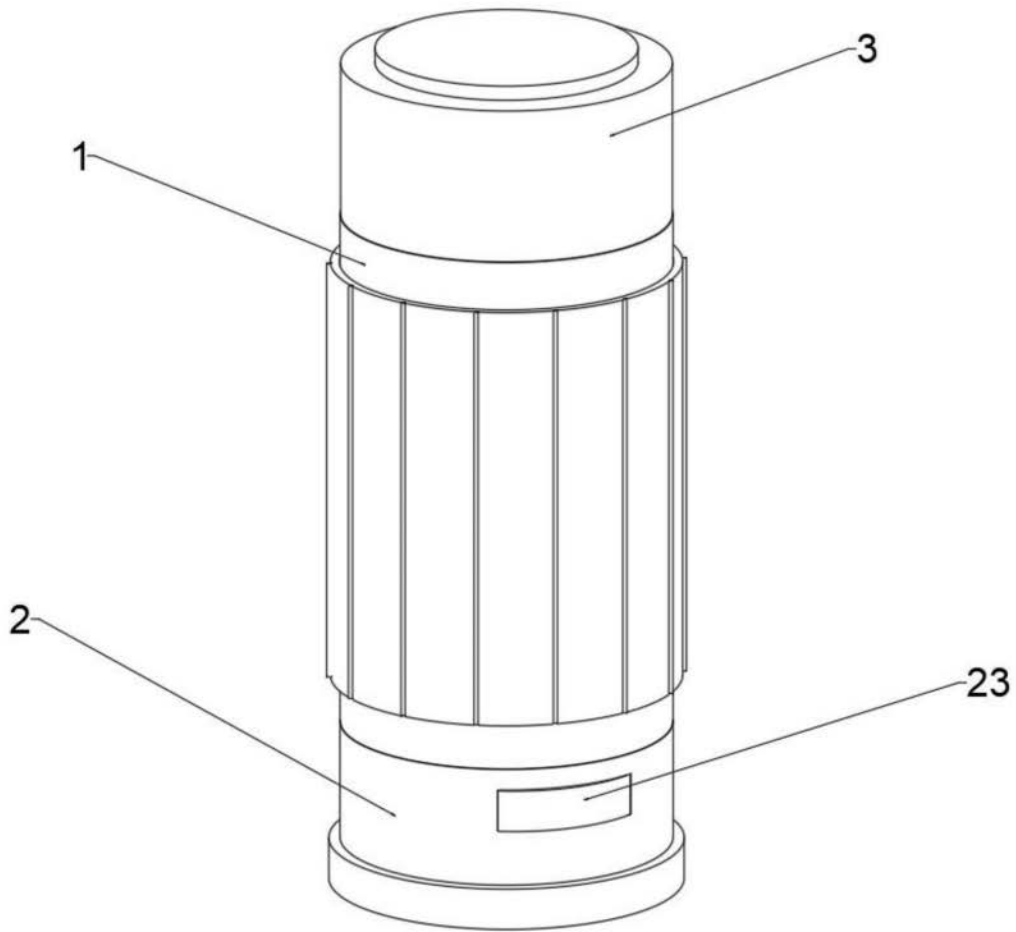


图1

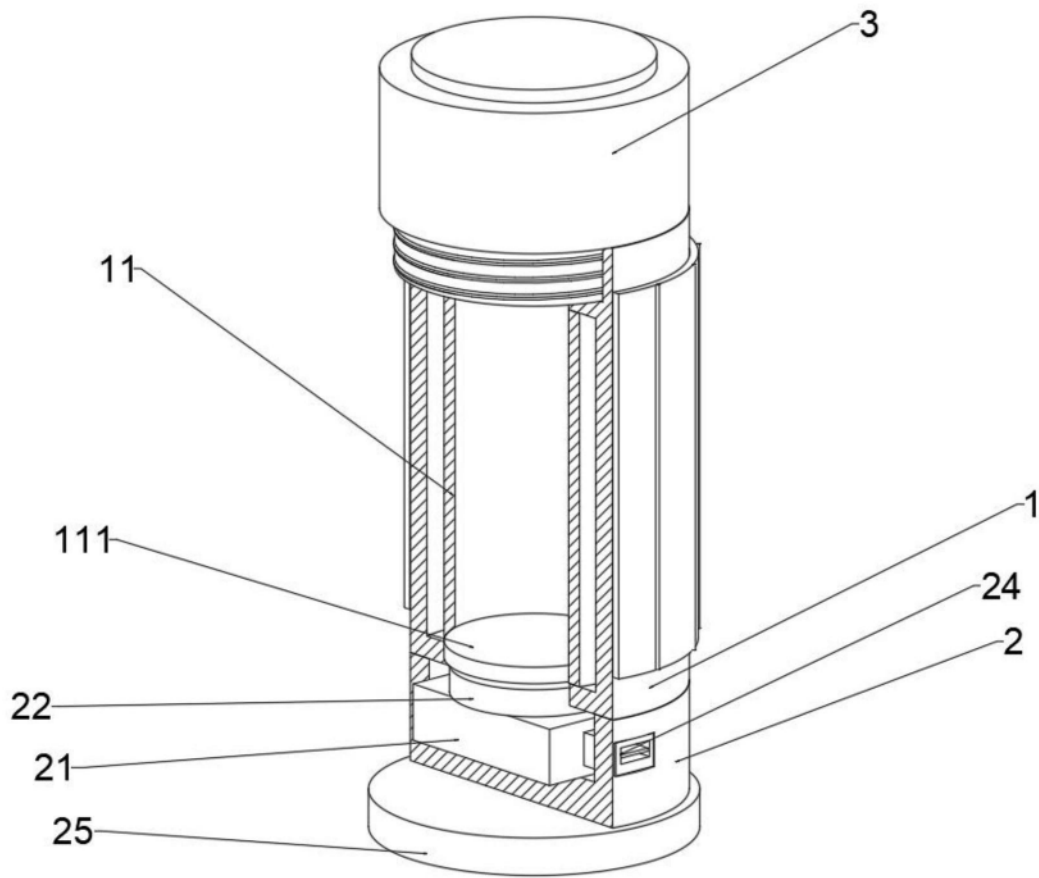


图2

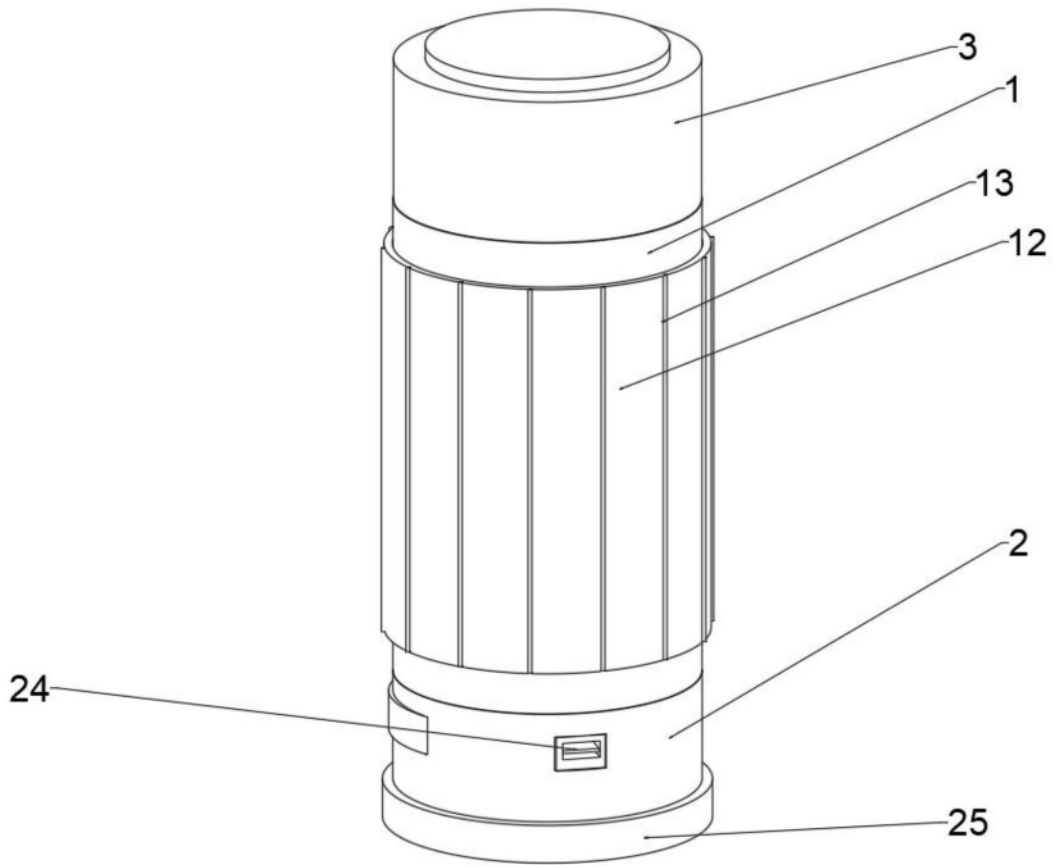


图3

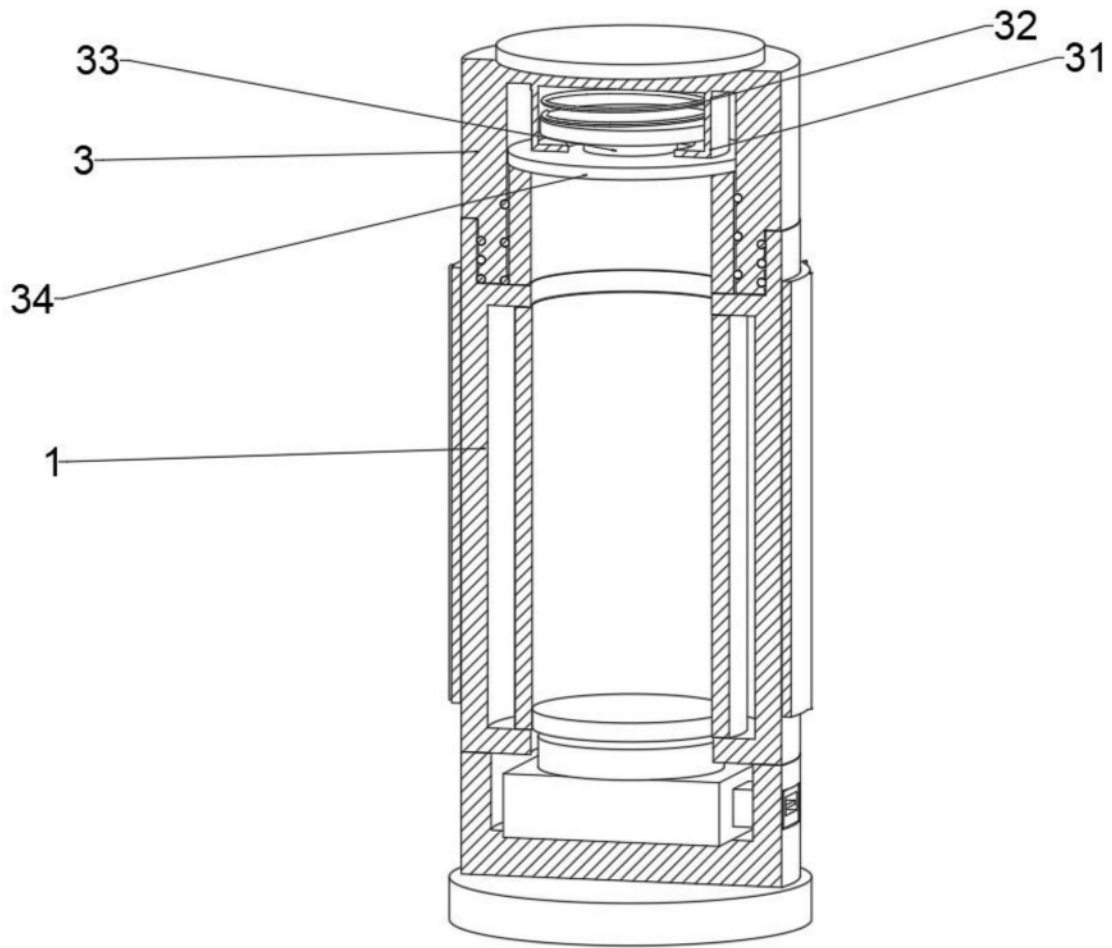


图4