

[19] 中华人民共和国国家知识产权局

[51] Int. Cl.
B02C 18/12 (2006.01)



[12] 实用新型专利说明书

专利号 ZL 200920145344.6

[45] 授权公告日 2010年2月17日

[11] 授权公告号 CN 201404838Y

[22] 申请日 2009.3.19

[21] 申请号 200920145344.6

[73] 专利权人 谭德庆

地址 214400 江苏省江阴市朝阳路82号2幢
501室

[72] 发明人 谭德庆

[74] 专利代理机构 北京立成智业专利代理事务所
(普通合伙)

代理人 韦群

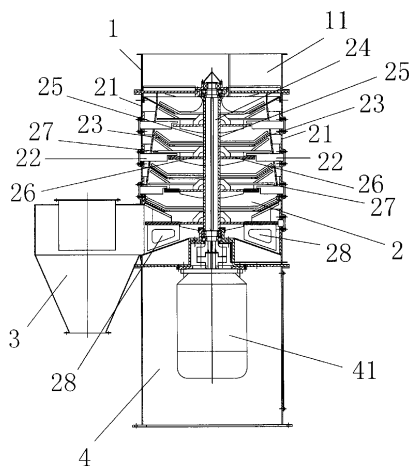
权利要求书1页 说明书3页 附图1页

[54] 实用新型名称

生活垃圾细破机

[57] 摘要

本实用新型涉及一种生活垃圾细破机，包括进料段、细破装置、出料装置、机座，所述细破装置具有筒体，所述筒体上固设有一个或一个以上活齿剪切刀，所述筒体的内壁固设有一个或一个以上破碎集斗；所述细破装置具有一中心主轴，所述中心主轴上设有一个或一个以上水平高速剪切刀，所述水平高速剪切刀下方的所述中心主轴上设有一个或一个以上高速剪切破碎盘，所述高速剪切破碎盘上设有一个或一个以上活齿剪切刀和破碎集斗的清扫装置；所述水平高速剪切刀与所述破碎集斗相对，活齿剪切刀穿过筒壁和破碎集斗与高速剪切破碎盘相对。本实用新型集多级破碎、离心破碎、摩擦破碎、剪切破碎为一体，无论多硬的团块和柔性缠绕状物料，均能有效地破碎和剪切。



1、 一种生活垃圾细破机，包括进料段、细破装置、出料装置、机座，其特征在于：所述细破装置具有筒体，所述筒体上固设有一个或一个以上活齿剪切刀，所述筒体的内壁固设有一个或一个以上破碎集斗；所述细破装置具有一中心主轴，所述中心主轴上设有一个或一个以上水平高速剪切刀，所述水平高速剪切刀下方的所述中心主轴上设有一个或一个以上高速剪切破碎盘，所述高速剪切破碎盘上设有一个或一个以上活齿剪切刀和破碎集斗的清扫装置；所述水平高速剪切刀与所述破碎集斗相对，所述活齿剪切刀穿过筒壁和所述破碎集斗与所述高速剪切破碎盘相对。

2、 根据权利要求1所述的一种生活垃圾细破机，其特征在于：所述破碎集斗为倒锥筒型。

3、 根据权利要求1所述的一种生活垃圾细破机，其特征在于：所述高速剪切破碎盘的最后一级下方设有下扫料装置。

生活垃圾细破机

技术领域：

本实用新型涉及一种生活垃圾细破机结构。

背景技术：

生活垃圾细破机是原生生活垃圾通过垃圾前处理系统及综合风选机分选出的城市有能量生活垃圾（除金属物及有毒有害垃圾以外）转化为后序产品前必须细破处理工序中必不可少的关键设备，作为生活垃圾无害化处理的前置设备，要求其对破碎物料适应性强、破碎效果好，完全解决破碎过程中的缠绕、沾粘问题。

发明内容

本实用新型的目的在于提供一种细碎率高、适应能力强的生活垃圾细破机。

本实用新型的技术方案是：

一种生活垃圾细破机，包括进料段、细破装置、出料装置、机座，其特征在于：所述细破装置具有筒体，所述筒体上固设有一个或一个以上活齿剪切刀，所述筒体的内壁固设有一个或一个以上破碎集斗；所述细破装置具有一中心主轴，所述中心主轴上设有一个或一个以上水平高速剪切刀，所述水平高速剪切刀下方的所述中心主轴上设有一个或一个以上高速剪切破碎盘，所述高速剪切破碎盘上设有一个或一个以上活齿剪切刀和破碎集斗的清扫装置；所述水平高速剪切刀与所述破碎集斗相对，所述活齿剪切刀穿过筒壁和所述破碎集斗与所述高速剪切破碎盘相对。

所述破碎集斗为倒锥筒型。

所述高速剪切破碎盘的最后一级下方设有下扫料装置。

所述细破装置为多级细破装置，每一级细破装置均设有活齿剪切刀、水平高速剪切刀、破碎集斗、高速剪切破碎盘，每一级高速剪切破碎盘上设有活齿剪切刀和破碎集斗的清扫装置。

上述技术方案的有益之处在于：本实用新型是集多级破碎、离心破碎、摩擦破碎、剪切破碎为一体，无论多硬的团块和柔性缠绕状物料，均能得到有效地破碎和剪切，适应能力强；混合垃圾含水 50%可正常细破；细碎率高，细碎颗粒可根据不同客户对垃圾粒度的实际需要和破碎要求调整，破碎颗粒均匀，可达 10 毫米以下；细碎过程流畅，无缠绕、沾粘、堵塞现象；通过从入料口鼓入一定热风量，从离心旋风式出料装置上方除尘口抽风，且风量可调，达到干燥、松料、细破的目的。

附图说明

图 1 是本实用新型结构示意图

具体实施方式

如图 1 所示，本实用新型提供一种生活垃圾细破机，包括进料段 1、细破装置 2、出料装置 3、机座 4，进料段 1 设有入料口 11，机座 4 内设有电动机 41，细破装置 2 具有筒体 21，筒体 21 上固设有一个或一个以上活齿剪切刀 22，筒体 21 的内壁固设有一个或一个以上破碎集斗 23；细破装置 2 具有一中心主轴 24，电动机 41 与中心主轴 24 联动，中心主轴 24 上设有一个或一个以上水平高速剪切刀 25，水平高速剪切刀 25 下方的中心主轴 24 上设有一个或一个以上高速剪切破碎盘 26，高速剪切

破碎盘 26 上设有一个或一个以上活齿剪切刀 22 和破碎集斗 23 的清扫装置 27；水平高速剪切刀 25 与破碎集斗 23 相对，活齿剪切刀 22 穿过筒壁和破碎集斗 23 与高速剪切破碎盘 26 相对，高速剪切破碎盘 26 的最后一级下方设有下扫料装置 28。

破碎集斗 23 的倒锥筒型结构能形成上高下低有压差的气流，利于原生生活垃圾下行破碎。

原生生活垃圾由本实用新型进料段 1 的入料口 11 进入本实用新型细破装置 2，被细破垃圾在高速剪切破碎盘 26 离心力的作用下连续多次猛烈撞击在破碎集斗 23 倒锥筒的壁上，坚硬的团块垃圾被撞击粉碎，粗颗粒柔性垃圾被连续多次高速剪切破碎盘 26 和固定在细破机筒壁四周的活齿剪切刀 22 对合剪切，缠绕性强的纤维垃圾连续多次被高速剪切破碎盘 26 下方的摩擦破碎集斗 23 和水平高速剪切刀 25 对合剪切强力摩擦破碎，这样原生生活垃圾被连续多次同时反复通过高速剪切破碎盘 26 与破碎集斗 23 倒锥筒壁的离心撞击破碎同时与筒壁四周上的活齿剪切刀 22 的剪切破碎和高速轴上的水平高速剪切刀 25 与摩擦破碎集斗 23 的切割破碎、搓磨摩擦破碎，然后从多级细破机出料装置细碎垃圾出料口流出。从入料口 11 鼓入一定热风流量，从出料装置 3 上方除尘口抽风（根据不同粒度要求风量可调），达到干燥、松料的目的。

本实用新型适用于城市生活垃圾、农村作物、秸秆垃圾的细破处理，是城市生活垃圾细破碎的专用主机，是城乡生活垃圾发酵堆肥，制块，制粒产业化生产的最佳设备。

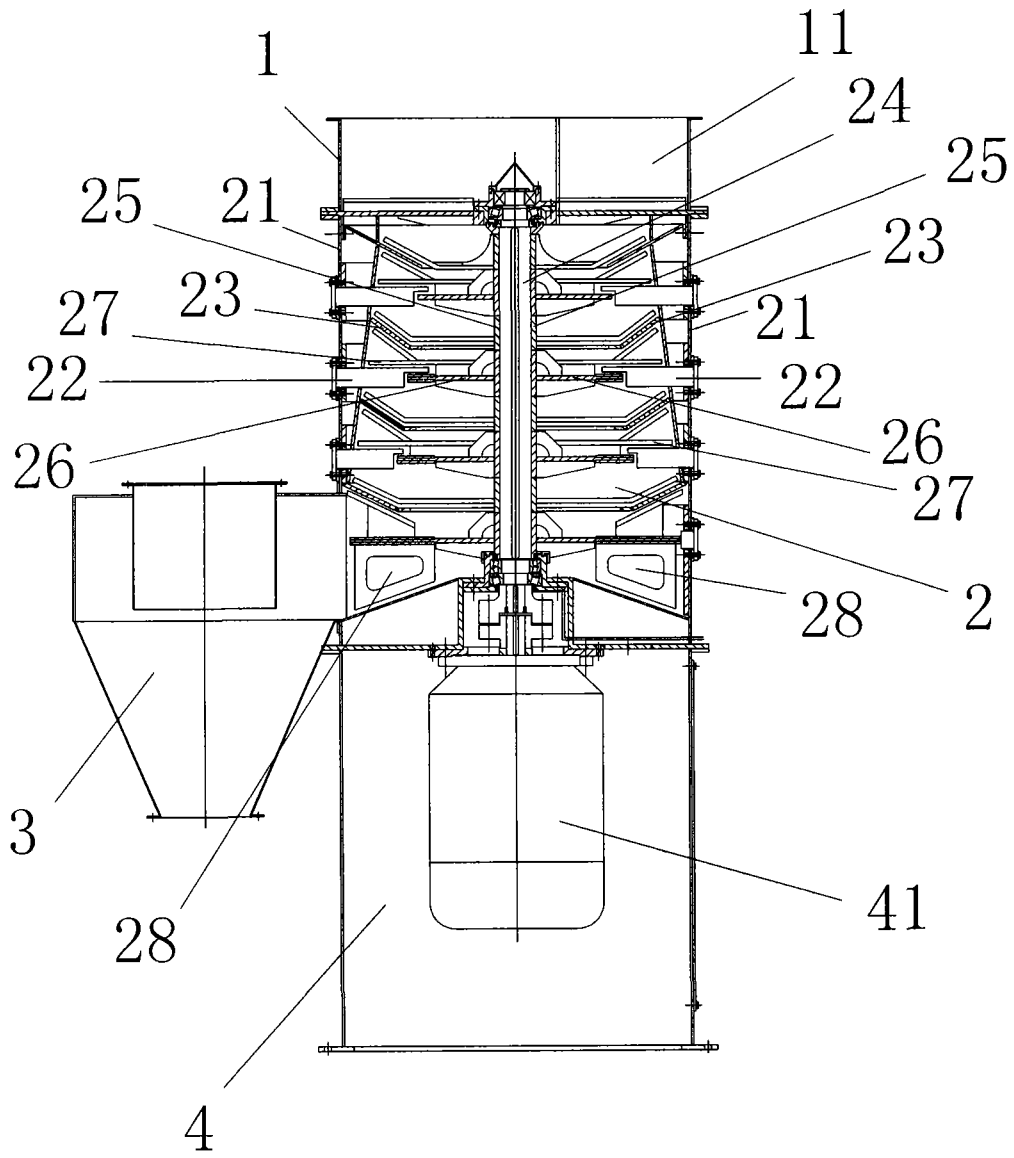


图1