



(19)中華民國智慧財產局

(12)發明說明書公開本

(11)公開編號：TW 201740894 A

(43)公開日：中華民國 106 (2017) 年 12 月 01 日

(21)申請案號：105130636 (22)申請日：中華民國 105 (2016) 年 09 月 22 日

(51)Int. Cl. : A61F13/49 (2006.01)

(30)優先權：2015/12/28 日本 2015-257240

(71)申請人：優你 嬌美股份有限公司(日本) UNICHARM CORPORATION (JP)  
日本(72)發明人：桂川邦彦 KATSURAGAWA, KUNIHIKO (JP)；瀧野俊介 TAKINO, SHUNSUKE  
(JP)；植田麻穗 UEDA, MASUMI (JP)

(74)代理人：林志剛

申請實體審查：無 申請專利範圍項數：7 項 圖式數：6 共 27 頁

(54)名稱

用後即棄式穿著用物品

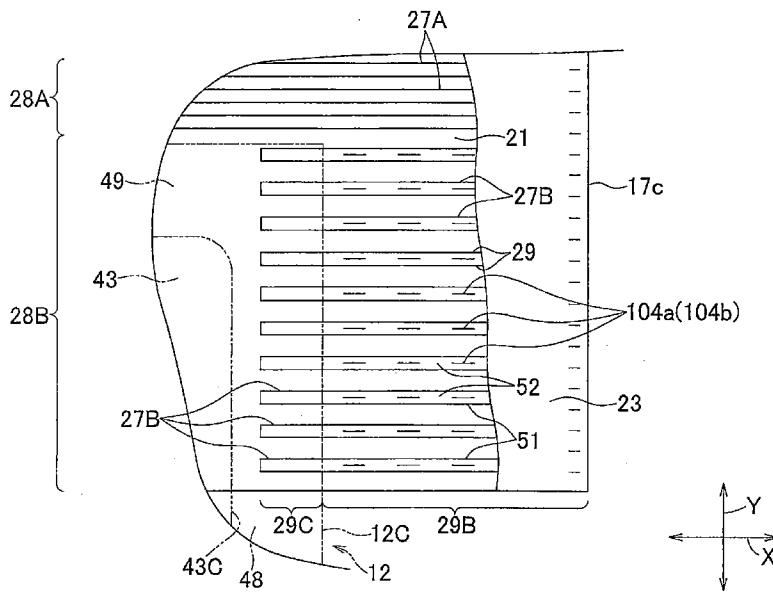
(57)摘要

提供一種不會有造成肌膚問題之慮的穿著用物品。

用後即棄式穿著用物品之紙尿布(10)，具有縱方向(Y)及橫方向(X)，以及肌膚抵接面及其相反側的非肌膚抵接面，且包含：前腰部區域(13)、後腰部區域(14)、位於前後腰部區域(13)、(14)之間的褲襠區域(15)、以及從褲襠區域(15)朝前後腰部區域(13)、(14)延伸的吸液構造體(吸收基底)(12)。前後腰部區域(13)、(14)當中至少一方的腰部區域，具有：一對第 1 側彈性區域(第 1 伸縮區域)(29B)，係位於從吸收基底(12)的兩側緣與一方的腰部區域的兩側緣之間；及腰部彈性體(27)，係於第 1 側彈性區域，朝橫方向(X)延伸。至少 1 條腰部彈性體(27)，於橫方向(X)具有：具有被切斷部位(切斷部位)(104a)的低伸縮部分(51)，及不具有被切斷部位的高伸縮部分(52)。

指定代表圖：

圖 4



符號簡單說明：

12 . . . 吸收基底(吸液構造體)

12C . . . 吸收基底的兩側緣

17c . . . 後腰部區域的兩側緣

21 . . . 內面薄片

23 . . . 外面薄片

27A . . . 上方腰部彈性體

27B . . . 下方腰部彈性體

28A . . . 上方伸縮區域

28B . . . 下方伸縮區域

29 . . . 兩側緣

29B . . . 第 1 側彈性區域

29C . . . 第 2 側彈性區域

43 . . . 吸液性芯(芯材)

43C . . . 吸液性芯的兩側緣

48 . . . 側翼片

49 . . . 端翼片

51 . . . 低伸縮部分

52 . . . 高伸縮部分

104a(104b) . . . 切斷部位(貫穿孔)

X . . . 橫方向

Y . . . 縱方向

# 發明摘要

※申請案號：105130636

※申請日：105年09月22日

※IPC分類：**A61F13/49**(2006.01)

【發明名稱】(中文/英文)

用後即棄式穿著用物品

【中文】

提供一種不會有造成肌膚問題之慮的穿著用物品。

用後即棄式穿著用物品之紙尿布(10)，具有縱方向(Y)及橫方向(X)，以及肌膚抵接面及其相反側的非肌膚抵接面，且包含：前腰部區域(13)、後腰部區域(14)、位於前後腰部區域(13)、(14)之間的褲襠區域(15)、以及從褲襠區域(15)朝前後腰部區域(13)、(14)延伸的吸液構造體(吸收基底)(12)。前後腰部區域(13)、(14)當中至少一方的腰部區域，具有：一對第1側彈性區域(第1伸縮區域)(29B)，係位於從吸收基底(12)的兩側緣與一方的腰部區域的兩側緣之間；及腰部彈性體(27)，係於第1側彈性區域，朝橫方向(X)延伸。至少1條腰部彈性體(27)，於橫方向(X)具有：具有被切斷部位(切斷部位)(104a)的低伸縮部分(51)，及不具有被切斷部位的高伸縮部分(52)。

【英文】

【代表圖】

【本案指定代表圖】：第(4)圖。

【本代表圖之符號簡單說明】：

- 12：吸收基底（吸液構造體）
- 12C：吸收基底的兩側緣
- 17c：後腰部區域的兩側緣
- 21：內面薄片
- 23：外面薄片
- 27A：上方腰部彈性體
- 27B：下方腰部彈性體
- 28A：上方伸縮區域
- 28B：下方伸縮區域
- 29：兩側緣
- 29B：第1側彈性區域
- 29C：第2側彈性區域
- 43：吸液性芯（芯材）
- 43C：吸液性芯的兩側緣
- 48：側翼片
- 49：端翼片
- 51：低伸縮部分
- 52：高伸縮部分
- 104a（104b）：切斷部位（貫穿孔）
- X：橫方向
- Y：縱方向

【本案若有化學式時，請揭示最能顯示發明特徵的化學式】：無

# 發明專利說明書

(本說明書格式、順序，請勿任意更動)

## 【發明名稱】(中文/英文)

用後即棄式穿著用物品

## 【技術領域】

[0001] 本發明係關於用後即棄式穿著用物品。

## 【先前技術】

[0002] 以往，眾所周知有一種用後即棄式穿著用物品（紙尿布），其具有縱方向及橫方向、以及肌膚抵接面及其相反側的非肌膚抵接面，且包含前腰部區域、後腰部區域、位於前述前後腰部區域之間的褲襠區域、以及從前述褲襠區域朝前述前後腰部區域延伸的吸液構造體。例如，專利文獻 1 揭示的紙尿布的前後腰部區域係區分成第 1 伸縮區域、第 2 伸縮區域及第 3 伸縮區域，該第 1 伸縮區域係沿著腰部開口緣部朝腰圍方向延伸，該第 2 伸縮區域係與第 1 伸縮區域相鄰且朝腰圍方向延伸，該第 3 伸縮區域係與第 2 伸縮區域相鄰且朝腰圍方向延伸，該等伸縮區域的伸縮力的關係被揭示為，第 3 伸縮區域  $\geq$  第 2 伸縮區域  $>$  第 1 伸縮區域。

[0003] 該紙尿布由於在縱方向位於上端的腰部開口緣側的第 1 伸縮力的伸縮力小，因此能使腰部開口容易擴開，另一方面，由於腿部開口緣側的第 3 伸縮力變大，因

此能在腿部開口緣使紙尿布貼合於穿著者的身體。

〔先前技術文獻〕

〔專利文獻〕

[0004]

[專利文獻 1]日本特許第 4352003 號公報 (P4352003B)

【發明內容】

〔發明所欲解決之課題〕

[0005] 但是，紙尿布穿著者中也有新生兒或肌膚敏感的人，因此有在腰部彈性體接觸的部位產生肌膚變紅等肌膚問題之慮。因此，希望有在橫方向具有低收縮部分和高收縮部分的紙尿布。

[0006] 因此，本發明之目的在於提供一種穿著用物品，其係以往的技術經改良，不會有產生肌膚問題之慮。

〔解決課題之手段〕

[0007] 為了達成上述課題，本發明係關於一種用後即棄式穿著用物品，其具有縱方向和橫方向，以及肌膚抵接面及其相反側的非肌膚抵接面，且包含前腰部區域、後腰部區域、位於前述前後腰部區域之間的褲襠區域、以及從前述褲襠區域朝前述前後腰部區域延伸的吸液構造體。

[0008] 本發明之用後即棄式穿著用物品，其特徵為：前述前後腰部區域當中至少一方的腰部區域具有：一對第 1 側彈性區域，係位於從前述吸液構造體的兩側緣與

前述一方的腰部區域的兩側緣之間；及腰部彈性體，係於前述第 1 側彈性區域，朝前述橫方向延伸；至少 1 條前述腰部彈性體，在前述橫方向具有：具有被切斷部位的低伸縮部分，及不具有被切斷部位的高伸縮部分。

[0009] 前述腰部彈性體的前述高伸縮部分為剖面積大的部分，前述腰部彈性體的前述低伸縮部分為剖面積小於前述高伸縮部分的前述剖面積的部分。因此，腰部彈性體係只要藉由切斷所除去的面積大，即能增壓低伸縮部分的收縮力和高伸縮部分的收縮力之相異。

[0010] 前述前後腰部區域在前述縱方向具有複數條前述腰部彈性體，位於比前述吸液構造體更靠前述縱方向的下方側的前述腰部彈性體具有前述低伸縮部分，另一方面，位於比前述吸液構造體更靠前述縱方向的上方側的前述腰部彈性體不具有前述低伸縮部分。因此，在比吸液構造體更靠縱方向的下方側，能一邊防止腰部彈性體強力地接觸於穿著者的腳圍，一邊使穿著用物品貼合於穿著者的腰圍，另一方面，在比吸液構造體更靠縱方向的上方側，能抑制穿著用物品朝下方偏離而掉落。

[0011] 前述吸液構造體具有芯材和位於前述芯材的前述橫方向的外側之側翼片，前述一方的腰部區域具有第 2 側彈性區域，在前述第 1 側彈性區域和前述芯材的兩側緣之間俯視觀察時，該第 2 側彈性區域與前述側翼片重疊，前述腰部彈性體中位於前述第 2 側彈性區域的部分的收縮力，比前述低伸縮部分的收縮力大。因此，將一對第

2 側彈性區域壓接在穿著者的身體，能抑制身體和腰部區域之間產生間隙，防止排泄物漏出。

[0012] 在前述一對第 2 側彈性區域的內側，配置有前述腰部彈性體不存在的非彈性區域，俯視觀察時，前述芯材和前述非彈性區域為重疊。因此，能抑制芯材變形，防止吸收面積減少。

[0013] 前述腰部彈性體的前述低伸縮部分，係於前述縱方向中的前述腰部彈性體的兩側緣之間具有朝前述橫方向延伸的切斷部位。因此，由於切斷部位不位於前後腰部彈性體的兩側緣，而能防止薄片在切斷部位的端部卡住。

[0014] 前述穿著用物品具有腰部開口和一對腿部開口，前述前後腰部區域係在前述縱方向具有複數條前述腰部彈性體；位於前述腿部開口側的前述腰部彈性體的前述切斷部位的位置，及對於前述腰部彈性體，與前述腰部開口側相鄰的前述腰部彈性體的前述切斷部位的位置，該兩位置在前述橫方向是相異的。因此，能防止腰部彈性體的收縮力局部地變大，而能一邊防止腰部彈性體的一部分強力地觸碰穿著者的腳圍，一邊使穿著用物品貼合於穿著者的腳圍。

〔發明之效果〕

[0015] 根據本發明的用後即棄式穿著用物品，至少 1 條腰部彈性體，在橫方向具有：具有被切斷部位的低伸縮

部分，及不具有被切斷部位的高伸縮部分。因此，由於腰部彈性體具有低伸縮部分，而能一邊防止腰部彈性體強力地觸碰穿著者的身體，一邊以高伸縮部分使穿著用物品貼合於穿著者的身體。藉此，能防止產生肌膚變紅等肌膚問題。

### 【圖式簡單說明】

[0016] 圖式係顯示與本揭示相關的本發明的特定實施形態，不僅是發明之不可欠缺的構成，還包含可選擇的及較佳實施形態。

圖 1 係從正面觀察本發明的第 1 實施形態的用後即棄式穿著用物品（紙尿布）的立體圖。

圖 2 係使各彈性體朝紙尿布的縱方向及橫方向伸長的狀態時，紙尿布的一部分切開展開圖。

圖 3 係後腰部區域的部分放大圖。

圖 4 係圖 3 的一部分放大圖。

圖 5 係第 2 實施形態的紙尿布中的與圖 4 同樣的一部分放大圖。

圖 6 係第 3 實施形態的紙尿布中的與圖 4 同樣的一部分放大圖。

### 【實施方式】

[0017] 下述各實施形態係關於圖 1~6 所示的用後即棄式穿著用物品（紙尿布），不僅是發明之不可欠缺的構

成，還包含可選擇的及較佳實施形態。

[0018]

< 第 1 實施形態 >

參照圖 1 及圖 2，紙尿布 10 具有縱方向 Y 及與其交叉（正交）的橫方向 X，且包含：肌膚對向面及與其相對向的非肌膚對向面、朝腰圍方向延伸的環狀的彈性腰部片 11、安裝在彈性腰部片 11 的肌膚對向側的吸收基底（吸液構造體）12、前腰部區域 13、後腰部區域 14、以及位於前後腰部區域 13、14 間的褲襠區域 15。

[0019] 彈性腰部片 11 包含：具有彈性帶功能且形成前腰部區域 13 的前腰部片 16、及形成後腰部區域 14 的後腰部片 17。前後腰部片 16、17 具有：內端緣 16a、17a、外端緣 16b、17b、以及藉由兩側緣 16c、17c 界定的長方形狀。互相對向的前腰部片 16 的兩側緣 16c 和後腰部片 17 的兩側緣 17c 彼此互相疊合，在朝縱方向 Y 隔著間隔並排的側接縫 18 形成腰部開口 19 和一對腿部開口 20，係藉由眾所周知的手段連結，例如熱壓花加工、超音波等各種熱熔接手段。

[0020] 前後腰部片 16、17 分別包含位於肌膚對向面側的內面薄片 21、及位於非肌膚對向面側的外面薄片 23。內外面薄片 21、23 可使用質量  $15\sim 30\text{g/m}^2$  之 SMS（紡黏·熔噴·紡黏）纖維不織布、紡黏纖維不織布或熱風纖維不織布、或塑膠薄片、開孔塑膠薄片及該等的層疊薄片等。

[0021] 在前後腰部片 16、17 的內外面薄片 21、23 之間，分別配設有線條狀、股線狀、或絲帶狀的複數條腰部彈性體 27，該等腰部彈性體 27 可朝橫方向 X 伸縮，前後腰部片 16、17 至少朝橫方向 X 具有彈性。腰部彈性體 27 具有上方腰部彈性體 27A 和下方腰部彈性體 27B，該上方腰部彈性體 27A 是沿著腰部開口 19 朝橫方向 X 延伸，該下方腰部彈性體 27B 是在上方腰部彈性體 27A 和內端緣 16a、17a 之間朝橫方向 X 延伸。在配置有上方腰部彈性體 27A 的區域形成上方伸縮區域 28A，在配置有下方腰部彈性體 27B 的區域形成下方伸縮區域 28B。上方腰部彈性體 27A 係於前後腰部區域 13、14 的兩側緣 16c、17c 之間朝橫方向 X 連續者。下方腰部彈性體 27B，係於前後腰部區域 13、14 的兩側緣 16c、17c 和吸液性芯 43 的兩側緣之間，朝橫方向 X 連續者。

[0022] 下方腰部彈性體 27B 具有外端部 32 和內端部 34，該外端部 32 位於前後腰部區域 13、14 的兩側緣 16c、17c，該內端部 34 與外端部 32 係於橫方向 X 相對向，在前後腰部區域 13、14 的中央部，其一部分被切斷、收縮而界定有非存在下的非彈性區域 36。如此地，非彈性區域 36 位於前後腰部區域 13 的中央部，因此下方腰部彈性體 27B 的收縮力不會直接作用在位於前腰部片 16 的肌膚對向面的吸收基底 12 而形成皺摺等，而能抑制其收縮力作用所造成的吸收性能降低。

[0023] 作為形成非彈性區域 36 的方法，例如在前後

腰部區域 13、14 的橫方向 X 的兩端部分形成用於固定下方腰部彈性體 27B 的熱熔接著劑的塗布區域，另一方面，在前後腰部區域 13、14 的橫方向 X 的中央部分形成熱熔接著劑的非塗布區域，將位於非塗布區域的下方腰部彈性體 27B（僅 1 部位）切斷時，下方腰部彈性體 27B 自動地收縮（回彈）。因而，在非塗布區域形成具有收縮力的下方腰部彈性體 27B 實質上不存在的非彈性區域 36。

[0024] 作為腰部彈性體 27，例如可使用粗度為 470~1240dtex，安裝成可以伸長至 1.5~3.5 倍的狀態收縮的線條狀、股線狀、或絲帶的彈性材料。腰部彈性體 27 的粗度、伸長倍率、各彈性體間的分離尺寸（間距）等條件可適當變更，但為了穩定地穿著在穿著者的身體，較佳為設定各彈性體的條件，使上方腰部彈性體 27A 所致之上方伸縮區域 28A 的伸縮力（收縮力）比下方腰部彈性體 27B 所致之下方伸縮區域 28B 的伸縮力更大。若是如此地設定腰部彈性體 27 的伸縮力，由於腰部開口 19 側的上方腰部彈性體 27B 的伸縮力大，故能防止紙尿布 10 朝下方偏移，並且能防止腿部開口 20 側的下方腰部彈性體 27B 的伸縮力變得過大。

[0025] 圖 4 係後腰部區域 14 的部分放大圖。此外，省略說明前腰部區域 13，但具有與後腰部區域 14 同樣的構成。在下方腰部彈性體 27B 的橫方向 X 的內側，於厚度方向未形成貫穿下方腰部彈性體 27B 的切斷部位（貫穿孔）104a，另一方面，在橫方向 X 的外側，於厚度方向形

成有貫穿下方腰部彈性體 27B 的切斷部位 104a。

[0026] 在下方腰部彈性體 27B，切斷部位 104a 存在的部分喪失伸縮性，另一方面，下方腰部彈性體 27B 的殘留部分維持著伸縮性。

[0027] 在下方腰部彈性體 27B 形成切斷部位 104a 時，由於具有切斷部位 104a 的部分中的下方腰部彈性體 27B 的剖面積，小於形成切斷部位 104a 前的下方腰部彈性體 27B 的剖面積，因此相較於未形成切斷部位 104a 的部位，伸縮力（彈性力）大幅地降低。

[0028] 在 1 條下方腰部彈性體 27B，具有切斷部位 104a 的部分為伸縮力（收縮力）小的低伸縮部分 51，不具有切斷部位 104a 的部分為伸縮力（收縮力）比低伸縮部分 51 大的高伸縮部分 52，在橫方向 X，低伸縮部分 51 和高伸縮部分 52 係交替地配置。

[0029] 因此，根據該紙尿布 10，複數條下方腰部彈性體 27B 具有低伸縮部分 51，因此能一邊防止下方腰部彈性體 27B 強力地觸碰於穿著者的身體，一邊以高伸縮部分 52 使紙尿布 10 貼合於穿著者的身體。且，下方腰部彈性體 27B 的低伸縮部分 51 也是厚度方向中的彎曲剛性小的部分，因此具有柔軟性，且能以小的力將腿部開口 20 大幅地擴開。因此，在穿著紙尿布 10 時，容易將腳放入腿部開口 20。再者，下方腰部彈性體 27B 若是被切斷除去的面積大，則能使低伸縮部分 51 的收縮力和高伸縮部分 52 的收縮力的相異變大。而且，在紙尿布 10 穿著時，

若切斷部位 104a、104b 開口，能防止紙尿布 10 內部蒸熱。

[0030] 切斷部位 104a 係於縱方向 Y 中的下方腰部彈性體 27B 的兩側緣 29 之間朝橫方向 X 延伸者。因此，由於切斷部位 104a 不位於下方腰部彈性體 27B 的兩側緣 29，而能防止內外面薄片 21、23 在切斷部位 104a 卡住。

[0031] 且，比吸液構造體之吸收基底 12 位於更靠縱方向 Y 的下方側之下方腰部彈性體 27B 具有低伸縮部分 51，另一方面，位於比吸收基底 12 更靠縱方向 Y 的上方側之下方腰部彈性體 27B 不具有低伸縮部分 51。因此，能一邊防止在比吸收基底 12 更靠縱方向 Y 的下方側，下方腰部彈性體 27B 強力地觸碰在穿著者的腳圍，一邊使紙尿布 10 貼合於穿著者的腰圍，另一方面，能抑制在比吸收基底 12 更靠縱方向 Y 的上方側，紙尿布 10 朝下方偏移掉落。

[0032] 在前後腰部區域 13、14，於橫方向 X，在形成有切斷部位 104a 的部分形成第 1 伸縮區域（第 1 側彈性區域）29B，在未形成切斷部位 104a 的部分形成伸縮力比第 1 伸縮區域 29B 更大的第 2 伸縮區域（第 2 側彈性區域）29C。

[0033] 如以上，藉由形成前後腰部區域 13、14，各伸縮區域的伸縮力（收縮力）的大小為上方伸縮區域 28A > 第 2 伸縮區域 29C > 第 1 伸縮區域 29B。

[0034] 第 1 伸縮區域 29B 係於橫方向 X，配置在從

吸收基底 12 的兩側緣 12C 與前後腰部區域 13、14 的兩側緣 16c、17c 之間。第 2 伸縮區域 29C 係於第 1 伸縮區域 29B 和芯材之吸液性芯 43 的兩側緣 43C 之間，配置成俯視觀察時與後述側翼片 48 重疊。因此，將一對第 2 伸縮區域 29C 壓接於穿著者的身體，能抑制身體和前後腰部區域 13、14 之間產生間隙，防止排泄物漏出。

[0035] 且，在內面薄片 21，在下方腰部彈性體 27B 的與切斷部位 104a 於俯視觀察時重疊的位置，由於形成有貫穿內面薄片 21 的切斷部位 104b，故能提升通氣性。另一方面，由於外面薄片 23 不具有切斷部位，故能防止排泄物漏出。

[0036] 參照圖 2，吸收基底 12 包含：前後端部 12A、12B，係安裝在前後腰部片 16、17；吸液性芯 43，係至少在褲襠區域 15 朝縱方向 Y 延伸；頂部薄片 44，係位於吸液性芯 43 的與肌膚對向面側，由親水性纖維不織布形成；背部薄片 45，係位於吸液性芯 43 的與非肌膚對向面側，由疏水性或難透液性的纖維不織布形成；以及防漏薄片 46，係配置在吸液性芯 43 和背部薄片 45 之間，具有至少被覆吸液性芯 43 的與背部薄片 45 相對向的面全體之大小。在頂部薄片 44 和背部薄片 45，可使用 SMS 纖維不織布或紡黏不織布等各種眾所周知的纖維不織布。

[0037] 吸液性芯 43 係所要量的超吸收性聚合物粒子和絨毛漿混合而成者，具有剛性比構成紙尿布 10 的薄片構件高的半剛性。且，吸液性芯 43 係形成縱方向 Y 中的

中央部具有窄幅狀的片材形態者，其全體由薄紙等液擴散性薄片 47 被覆。頂部薄片 44 和背部薄片 45 係從吸液性芯 43 的周緣部朝外側延伸，該延伸部彼此互相疊合且藉由熱熔接著劑（無圖示）接合，藉此形成側翼片 48 和端翼片 49，該側翼片 48 係從吸液性芯 43 的兩側緣 43C 朝橫方向 X 的外側延伸，該端翼片 49 係從吸液性芯的兩端緣朝縱方向 Y 的外側延伸。

[0038]

〔第 2 實施形態〕

圖 5 係顯示本發明的第 2 實施形態的紙尿布 10，與圖 4 同樣的放大圖。該紙尿布 10 係下述位置在橫方向 X 相異，該等位置為位於腿部開口 20 側的下方腰部彈性體 27B 的切斷部位 104a 的位置，及對於其下方腰部彈性體 27B，與腰部開口 19 側相鄰的下方腰部彈性體 27B 的切斷部位 104a 的位置。因此，能一邊防止下方腰部彈性體 27B 的收縮力局部地變大，而能防止下方腰部彈性體 27B 的一部分強力地觸碰在穿著者的腳圍，一邊使紙尿布 10 貼合於穿著者的腳圍。

[0039]

〔第 3 實施形態〕

圖 6 係顯示本發明的第 3 實施形態的紙尿布 10，與圖 4 同樣的放大圖。該紙尿布 10 於俯視觀察時，在與下方腰部彈性體 27B 的切斷部位 104a 重疊的位置之內面薄片 21，形成貫穿內面薄片 21 的切斷部位 104b，並且於俯

視觀察時，在與下方腰部彈性體 27B 不重疊的內面薄片 21，形成切斷部位 104c。因此，由於能擴展貫穿內面薄片 21 的切斷部位 104b、104c 的面積，故能提升通氣性。

[0040] 且，切斷部位 104a、104b、104c 係配置成對橫方向 X 及縱方向 Y 呈傾斜。因此，下方腰部彈性體 27B 收縮時，切斷部位 104a、104b、104c 在厚度方向開口，能防止紙尿布 10 的內部蒸熱。此外，圖示省略，但切斷部位 104a 亦可在下方腰部彈性體 27B 的兩側緣 29 之間，形成為以傾斜的態樣朝橫方向 X 延伸。

[0041] 此外，已說明第 3 實施形態的紙尿布 10 係前後腰部區域 13、14 包含內外面薄片 21、23 和腰部彈性體 27 者。但是，本發明不限定於此，亦可在外面薄片 23 的非肌膚對向面側設置不具有切斷部位的防水性的第 3 薄片。根據該紙尿布 10，由於前後腰部區域 13、14 具有切斷部位 104a、104b、104c，故具有通氣性，另一方面，由於在非肌膚對向面側具有防水性的第 3 薄片，故能防止排泄物漏出。

[0042] 此外，已說明在第 1~第 3 實施形態的紙尿布 10，於橫方向 X，在從吸液構造體之吸收基底 12 的兩側緣 12C 與前後腰部區域 13、14 的兩側緣 16c、17c 之間，配置一對第 1 伸縮區域（第 1 側彈性區域）29B，並且於橫方向 X，在第 1 伸縮區域 29B 和芯材之吸液性芯 43 之間，配置第 2 伸縮區域（第 2 側彈性區域）29C。但是，本發明不限定於此，亦可於橫方向 X，在吸液性芯 43 和

前後腰部區域 13、14 的兩側緣 16c、17c 之間，配置第 1 伸縮區域 29B。

[0043] 且，已說明在第 1~第 3 實施形態的紙尿布 10，前後腰部區域 13、14 雙方係具有第 1 伸縮區域 29B 和第 2 伸縮區域 29C 者，但本發明的紙尿布 10 亦可僅在任一方的腰部區域具有第 1 伸縮區域 29B 和第 2 伸縮區域 29C。

[0044] 再者，已說明在第 1~第 3 實施形態的紙尿布 10，於前後腰部區域 13、14 的非肌膚對向面安裝吸收基底 12 的前後端部 12A、12B 者。但是，本發明不限定於此，亦可在前後腰部區域 13、14 的肌膚對向面安裝吸收基底 12 的前後端部 12A、12B。該紙尿布 10 係於前後腰部區域 13、14 的肌膚對向面安裝有吸收基底 12 的前後端部 12A、12B，由於在側翼片 48 的非肌膚對向面配置有第 2 伸縮區域 29C，因此能抑制第 2 伸縮區域 29C 的伸縮力施加於穿著者的身體的力。

[0045] 在構成本發明的紙尿布 10 的各構成材料，除了有特別描述以外，可不受限制地使用此種領域中通常使用的各種眾所周知的材料。且，在本說明書中，紙尿布 10 的基本構造係例示前後腰部區域 13、14 由個別體的前後腰部片 16、17 形成者，但可以是藉由前後腰部區域 13、14 及褲襠區域 15 連續的片材形成之構成，且也可以不是前後腰部區域 13、14 的兩側緣 16c、17c 事先連結的短褲型，而是以扣接帶連結該等的開放型紙尿布。且，本

說明書中使用的「第 1」~「第 3」等用語，純粹是為了區別同樣的要素、位置等而使用。

**【符號說明】**

[0046]

10：用後即棄式穿著用物品（用後即棄式紙尿布）

12：吸收基底（吸液構造體）

12C：吸收基底的兩側緣

13：前腰部區域

14：後腰部區域

15：褲襠區域

16c：前腰部區域的兩側緣

17c：後腰部區域的兩側緣

19：腰部開口

20：腿部開口

27：腰部彈性體

27A：上方腰部彈性體

27B：下方腰部彈性體

29：兩側緣

29B：第 1 側彈性區域

29C：第 2 側彈性區域

36：非彈性區域

43：吸液性芯（芯材）

43C：吸液性芯的兩側緣

48 : 側翼片

51 : 低伸縮部分

52 : 高伸縮部分

X : 橫方向

Y : 縱方向

## 申請專利範圍

1. 一種用後即棄式穿著用物品，具有：縱方向及橫方向，以及肌膚抵接面及其相反側的非肌膚抵接面，且包含：前腰部區域，後腰部區域，位於前述前後腰部區域之間的褲襠區域，以及從前述褲襠區域朝前述前後腰部區域延伸的吸液構造體，其特徵為：

前述前後腰部區域當中至少一方的腰部區域具有：一對第 1 側彈性區域，係位於從前述吸液構造體的兩側緣與前述一方的腰部區域的兩側緣之間；及腰部彈性體，係於前述第 1 側彈性區域，朝前述橫方向延伸，

至少 1 條前述腰部彈性體，在所述橫方向具有：具有被切斷部位的低伸縮部分，及不具有被切斷部位的高伸縮部分。

2. 如請求項 1 之用後即棄式穿著用物品，其中，

前述腰部彈性體的前述高伸縮部分為剖面積大的部分，

前述腰部彈性體的前述低伸縮部分為剖面積小於前述高伸縮部分的前述剖面積的部分。

3. 如請求項 1 或 2 之用後即棄式穿著用物品，其中，

前述前後腰部區域在所述縱方向具有複數條前述腰部彈性體，

位於比前述吸液構造體更靠所述縱方向的下方側的前述腰部彈性體具有前述低伸縮部分，另一方面，位於比前

述吸液構造體更靠前述縱方向的上方側的前述腰部彈性體不具有前述低伸縮部分。

4. 如請求項 1 或 2 之用後即棄式穿著用物品，其中，

前述吸液構造體具有芯材和位於前述芯材的前述橫方向的外側之側翼片，

前述一方的腰部區域具有第 2 側彈性區域，在前述第 1 側彈性區域和前述芯材的兩側緣之間俯視觀察時，該第 2 側彈性區域與前述側翼片重疊，

前述腰部彈性體中位於前述第 2 側彈性區域的部分的收縮力，比前述低伸縮部分的收縮力更大。

5. 如請求項 4 之用後即棄式穿著用物品，其中，

在前述一對第 2 側彈性區域的內側，配置有前述腰部彈性體不存在的非彈性區域，

俯視觀察時，前述芯材和前述非彈性區域為重疊。

6. 如請求項 1 或 2 之用後即棄式穿著用物品，其中，前述腰部彈性體的前述低伸縮部分，係於前述縱方向中的前述腰部彈性體的兩側緣之間具有朝前述橫方向延伸的切斷部位。

7. 如請求項 6 之用後即棄式穿著用物品，其中，

前述穿著用物品具有腰部開口和一對腿部開口，

前述前後腰部區域係在前述縱方向具有複數條前述腰部彈性體，

位於前述腿部開口側的前述腰部彈性體的前述切斷部

位的位置，及對於前述腰部彈性體，與前述腰部開口側相鄰的前述腰部彈性體的前述切斷部位的位置，該兩位置在前述橫方向是相異的。

圖式

圖 1

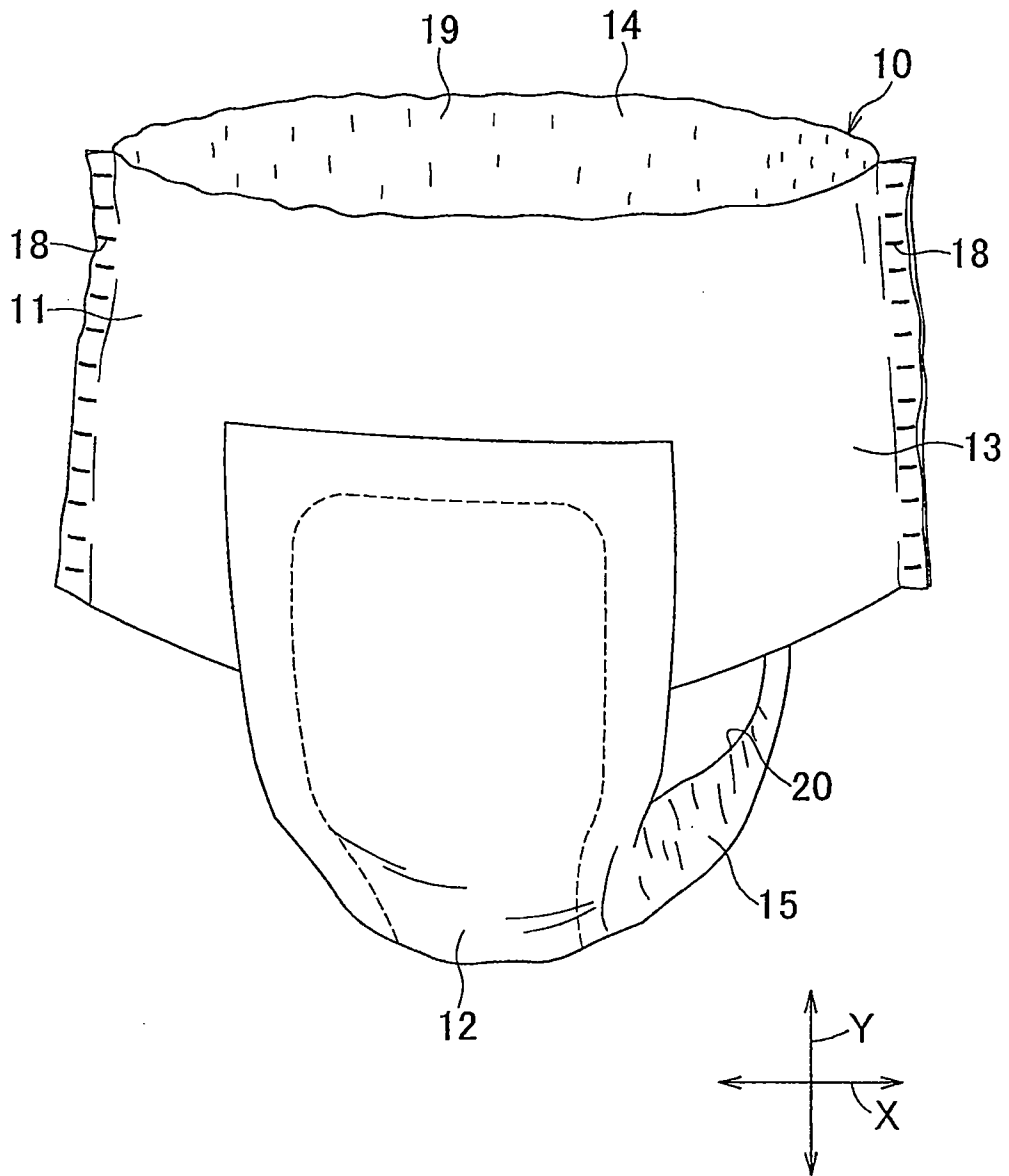


圖 2

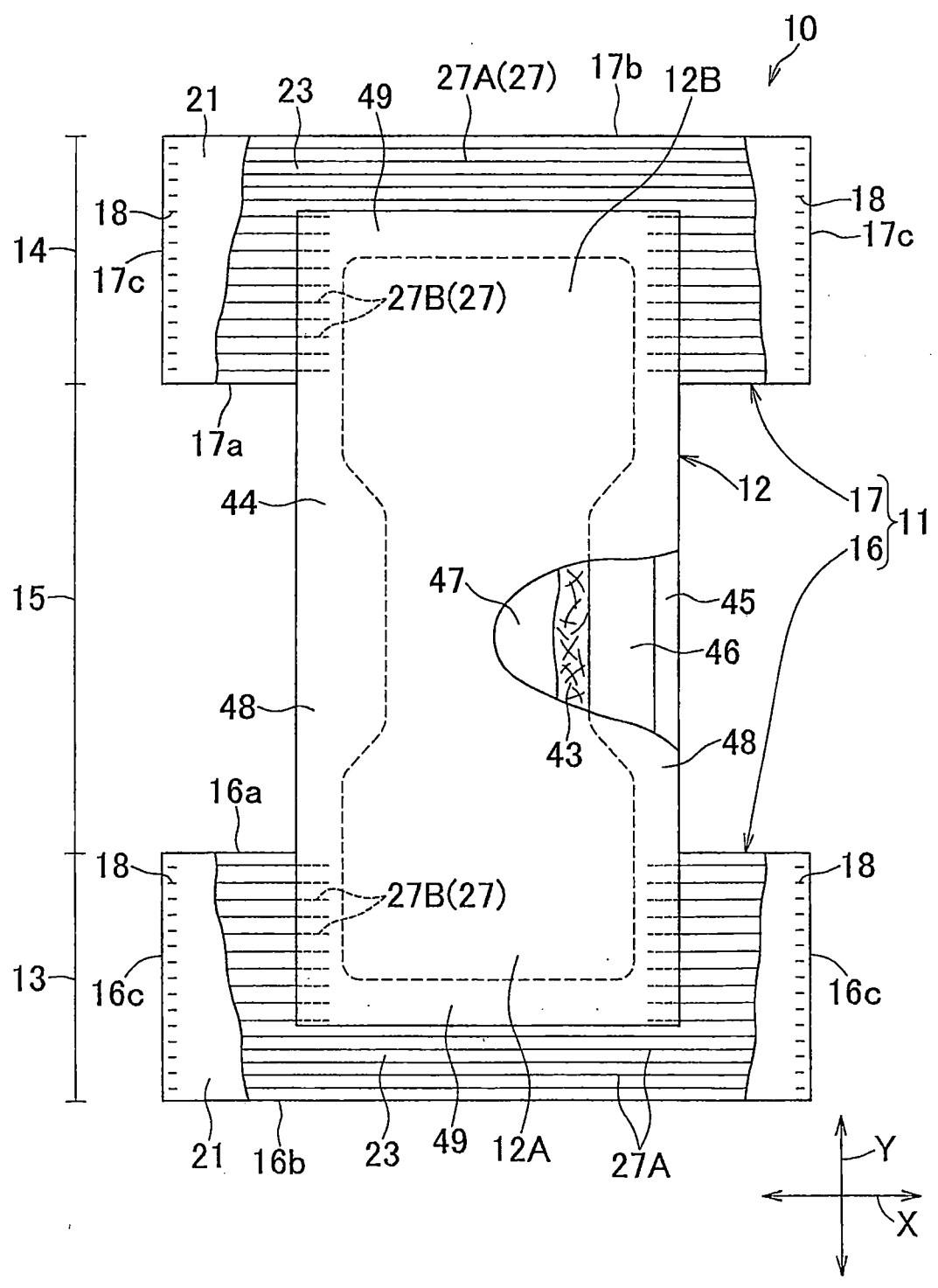




圖 4

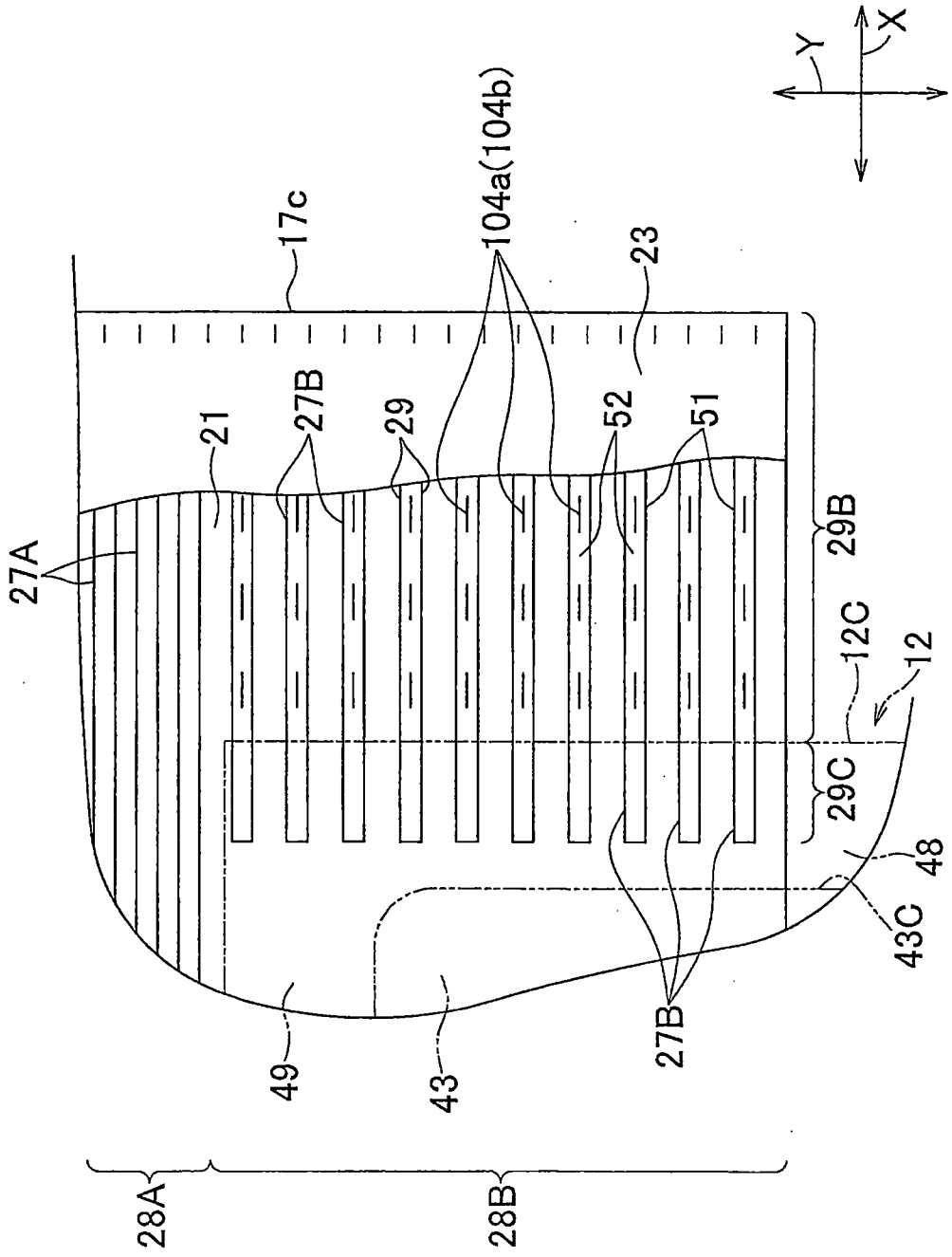


圖 5

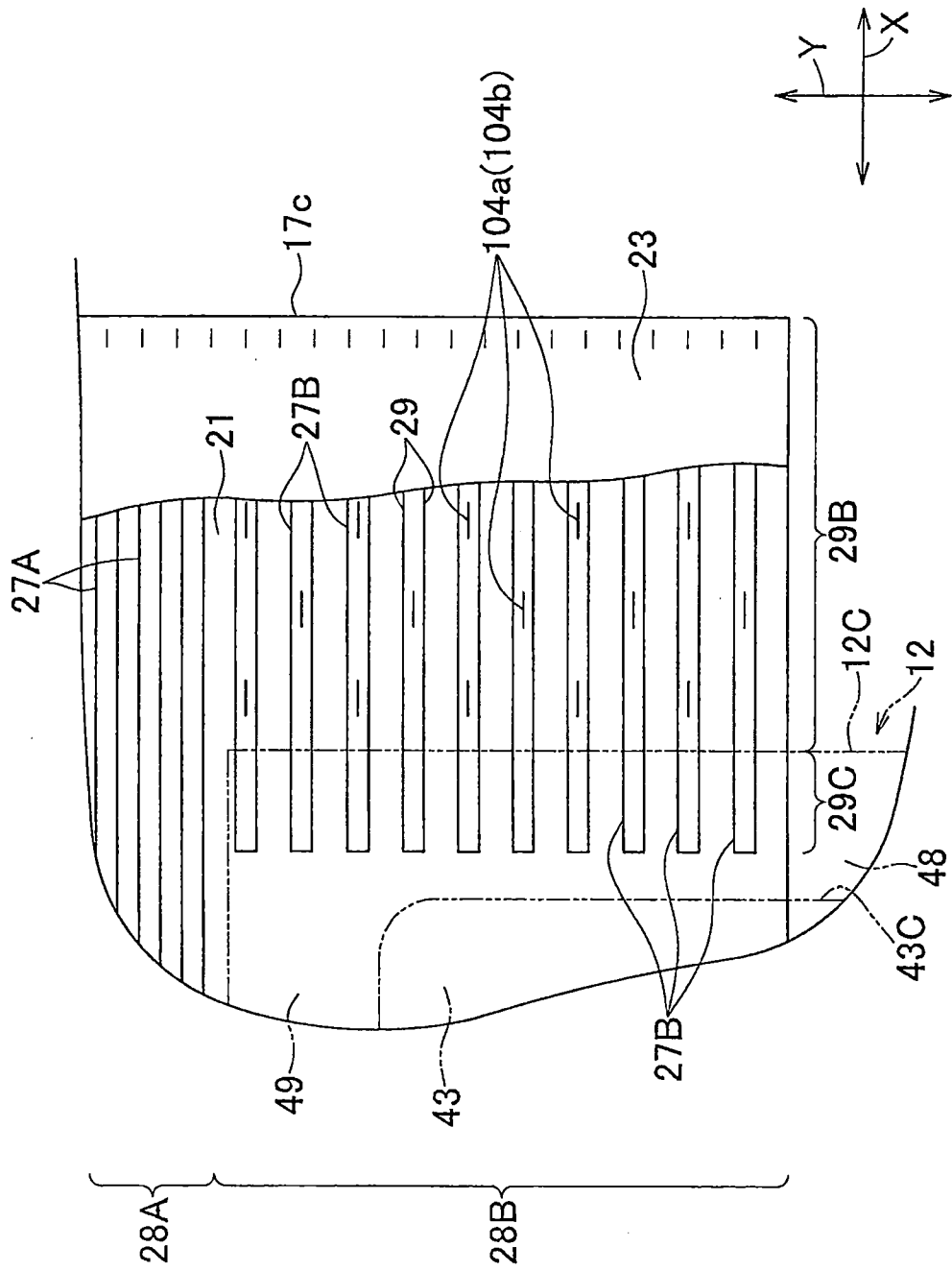


圖 6

