

(19) 日本国特許庁(JP)

(12) 公開特許公報(A)

(11) 特許出願公開番号

特開2012-256710

(P2012-256710A)

(43) 公開日 平成24年12月27日(2012.12.27)

(51) Int.Cl.
H05K 13/02 (2006.01)

F I
H05K 13/02

テーマコード (参考)
5E313

審査請求 未請求 請求項の数 2 O L (全 19 頁)

(21) 出願番号 特願2011-128791 (P2011-128791)
(22) 出願日 平成23年6月9日(2011.6.9)

(71) 出願人 000005821
パナソニック株式会社
大阪府門真市大字門真1006番地
(74) 代理人 100109667
弁理士 内藤 浩樹
(74) 代理人 100109151
弁理士 永野 大介
(74) 代理人 100120156
弁理士 藤井 兼太郎
(72) 発明者 河口 悟史
大阪府門真市松葉町2番7号 パナソニック
クファクトリーソリューションズ株式会社
内

最終頁に続く

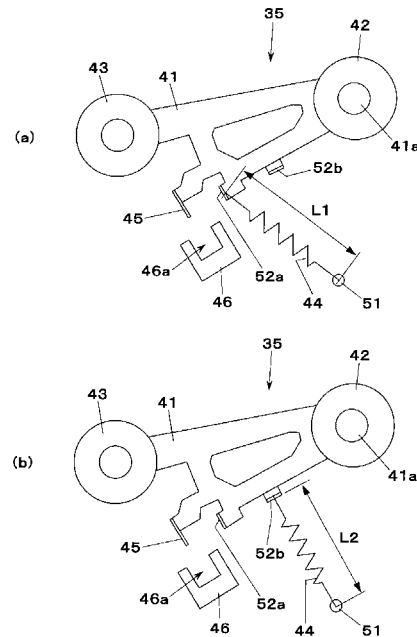
(54) 【発明の名称】 テープフィーダ及び部品実装方法

(57) 【要約】 (修正有)

【課題】 テープ部材が停止中のスプロケットの歯に対して進行してしまつて部品取り出し位置における部品の供給ずれが発生する事態を防止することができるテープフィーダ及び部品実装方法を提供する。

【解決手段】 トップテープにテンションを付与するテンション付与機構35が、フィーダ本体に揺動自在に設けられたアーム部材41、アーム部材41の先端部に設けられてトップテープに当接する当接ローラ43、両端部がアーム部材41及びフィーダ本体に取り付けられてアーム部材41を揺動方向に付勢し、当接ローラ43をトップテープに押し付けるばね部材44から成り、ばね部材44が、テープ押さえにおけるトップテープ24の引き出し口(第1のトップテープ引き出し口及び第2のトップテープ引き出し口)に応じて「第1のばね部材取り付け位置」52a又は「第2のばね部材取り付け位置」52bに取り付けられる。

【選択図】 図8



【特許請求の範囲】

【請求項 1】

部品収納部に部品を収納させたベーステープ及びベーステープに貼り付けられて部品収納部に収納された部品がベーステープから脱落することを防止するトップテープから成り、リールに巻き付けられた状態で供給されるテープ部材と、リールから繰り出されたテープ部材の通路であるテープ通路を有したフィーダ本体と、フィーダ本体に取り付けられ、外周に設けられた歯をリールから繰り出されたテープ部材の送り孔に嵌入させて間欠的に回転することによりテープ通路内でテープ部材を断続的に送り、ベーステープの部品収納部を一定時間間隔でフィーダ本体上に設定された部品取り出し位置に位置させるスプロケットと、フィーダ本体に設けられ、リールから繰り出されてから部品取り出し位置に達するまでの間のテープ部材の一部の上面を上方から押さえるとともに、部品取り出し位置に隣接して設けられてベーステープから引き剥がされたトップテープが上方に引き出される第 1 のトップテープ引き出し口及び第 1 のトップテープ引き出し口よりもトップテープの厚さ方向の寸法が小さく、部品取り出し位置よりもテープ部材の送り方向とは反対側の位置に設けられてベーステープから引き剥がされたトップテープが上方に引き出される第 2 のトップテープ引き出し口を有したテープ押さえと、テープ押さえの第 1 のトップテープ引き出し口又は第 2 のトップテープ引き出し口から引き出されたトップテープを引っ張って回収するトップテープ回収機構と、第 1 のトップテープ引き出し口又は第 2 のトップテープ引き出し口から引き出され、トップテープ回収機構によって引っ張られるトップテープにテンションを付与するテンション付与機構とを有し、

テンション付与機構は、フィーダ本体に揺動自在に設けられたアーム部材と、アーム部材の先端部に設けられて第 1 のトップテープ引き出し口又は第 2 のトップテープ引き出し口から引き出されたトップテープに当接する当接部と、両端部がアーム部材及びフィーダ本体に取り付けられてアーム部材をその揺動方向に付勢し、当接部をトップテープに押し付けることによってトップテープにテンションを与えるばね部材とから成り、ばね部材は、トップテープが第 2 のトップテープ引き出し口から引き出される場合にはアーム部材に第 1 の付勢力を与える第 1 のばね部材取り付け位置に取り付けられ、トップテープが第 1 のトップテープ引き出し口から引き出される場合にはアーム部材に第 1 の付勢力よりも小さい第 2 の付勢力を与える第 2 のばね部材取り付け位置に取り付けられるようになっていることを特徴とするテープフィーダ。

【請求項 2】

基板の位置決めを行う基板位置決め部と、部品の供給を行うテープフィーダと、テープフィーダにより供給された部品を吸着ノズルによりピックアップする装着ヘッドとを備え、テープフィーダは、部品収納部に部品を収納させたベーステープ及びベーステープに貼り付けられて部品収納部に収納された部品がベーステープから脱落することを防止するトップテープから成り、リールに巻き付けられた状態で供給されるテープ部材と、リールから繰り出されたテープ部材の通路であるテープ通路を有したフィーダ本体と、フィーダ本体に取り付けられ、外周に設けられた歯をリールから繰り出されたテープ部材の送り孔に嵌入させて間欠的に回転することによりテープ通路内でテープ部材を断続的に送り、ベーステープの部品収納部を一定時間間隔でフィーダ本体上に設定された部品取り出し位置に位置させるスプロケットと、フィーダ本体に設けられ、リールから繰り出されてから部品取り出し位置に達するまでの間のテープ部材の一部の上面を上方から押さえるとともに、部品取り出し位置に隣接して設けられてベーステープから引き剥がされたトップテープが上方に引き出される第 1 のトップテープ引き出し口及び第 1 のトップテープ引き出し口よりもトップテープの厚さ方向の寸法が小さく、部品取り出し位置よりもテープ部材の送り方向とは反対側の位置に設けられてベーステープから引き剥がされたトップテープが上方に引き出される第 2 のトップテープ引き出し口を有したテープ押さえと、テープ押さえの第 1 のトップテープ引き出し口又は第 2 のトップテープ引き出し口から引き出されたトップテープを引っ張って回収するトップテープ回収機構と、第 1 のトップテープ引き出し口又は第 2 のトップテープ引き出し口から引き出され、トップテープ回収機構によって引っ

張られるトップテープにテンションを付与するテンション付与機構とを有し、テンション付与機構は、フィーダ本体に揺動自在に設けられたアーム部材と、アーム部材の先端部に設けられて第1のトップテープ引き出し口又は第2のトップテープ引き出し口から引き出されたトップテープに当接する当接部と、両端部がアーム部材及びフィーダ本体に取り付けられてアーム部材をその揺動方向に付勢し、当接部をトップテープに押し付けることによってトップテープにテンションを与えるばね部材とから成る部品実装装置による部品実装方法であって、

トップテープを第2のトップテープ引き出し口から引き出す場合にはばね部材をアーム部材に第1の付勢力を与える第1のばね部材取り付け位置に取り付け、トップテープを第1のトップテープ引き出し口から引き出す場合にはばね部材をアーム部材に第1の付勢力よりも小さい第2の付勢力を与える第2のばね部材取り付け位置に取り付ける工程と、

基板位置決め部により基板の位置決めを行う工程と、

テープフィーダによって部品取り出し位置に位置されたベーステープの部品収納部から吸着ノズルによって部品をピックアップする工程と、

吸着ノズルによりピックアップした部品を基板位置決め部により位置決めした基板に装着する工程とを含むことを特徴とする部品実装方法。

【発明の詳細な説明】

【技術分野】

【0001】

本発明は、部品実装装置において部品の供給を行うテープフィーダ及びこのテープフィーダを備えた部品実装装置による部品実装方法に関するものである。

【背景技術】

【0002】

基板に部品（電子部品）を装着する部品実装装置では、基板の位置決めを行う基板位置決め部、部品の供給を行う部品供給部、部品供給部により供給された部品を吸着ノズルによりピックアップして基板位置決め部により位置決めされた基板に装着する装着ヘッドを備えている。ここで部品供給部を構成するパーツフィーダの一種として知られるテープフィーダは、部品が収納されたテープ部材を断続的に送ってテープ部材に収納された部品を所定の部品取り出し位置に一定時間間隔で供給する。

【0003】

このようなテープフィーダにおいて、テープ部材は、ポケット状の各部品収納部に部品を収納させたベーステープと、ベーステープに貼り付けられて部品収納部に収納された部品がベーステープから脱落することを防止するトップテープから成り、リールに巻き付けられた状態で供給される。部品実装装置に装着されるフィーダ本体は、リールから繰り出されたテープ部材の通路であるテープ通路とスプロケットを備えており、スプロケットの外周に設けられた歯を、テープ通路を通過して延びたテープ部材の送り孔に嵌入させてスプロケットを間欠的に回転させることによりテープ部材を断続的に送り、ベーステープの部品収納部を一定時間間隔でフィーダ本体上に設定された部品取り出し位置に位置させる。リールから繰り出されたテープ部材は、部品取り出し位置に達するまでの間の一部の上面がフィーダ本体に設けられたテープ押さえによって上方から押さえられ、ベーステープから引き剥がされたトップテープはテープ押さえに設けられたトップテープ引き出し口から上方に引き出された後、トップテープ回収機構により引っ張られて回収される。

【0004】

このようにテープ押さえのトップテープ引き出し口から引き出されたトップテープはトップテープ回収機構によって引っ張られて回収されるが、このときトップテープが弛んでいるとトップテープの回収をスムーズに行うことができないことから、トップテープ引き出し口から引き出されたトップテープにはテンション付与機構によって適度なテンションが与えられる。テンション付与機構は、フィーダ本体に揺動自在に設けられたアーム部材、アーム部材の先端部に設けられてトップテープに当接する当接部及び両端部がアーム部材及びフィーダ本体に取り付けられてアーム部材をその揺動方向に付勢するばね部材から

10

20

30

40

50

成り、ばね部材はアーム部材とフィーダ本体に対するばね取り付け位置によって定まる長さ（ばね長さ）に応じた付勢力で当接部をトップテープに押し付けることによってトップテープにテンションを与える（例えば、特許文献1参照）。

【0005】

ここで、テンション付与機構がトップテープに与えるテンションはトップテープを介してベーステープをテープ部材の送り方向に押し出す力となるが、前述のようにテープ部材はテープ押さえによって押さえられていることから、スプロケットの停止中（スプロケットの間欠回転動作の合間に）にテープ部材が上記押し出し力によってテープ部材の送り方向に移動（この移動はテープ部材の送り孔とスプロケットの歯との間の隙間の範囲内での移動を指す）しようとしてもその移動はトップテープとテープ押さえとの間に生じる摩擦力によって阻止される。このためテープフィーダでは、ベーステープの部品収納部の位置はスプロケットの歯の位置（すなわちスプロケットの回転位置）によってコントロールすることができ、部品を部品取り出し位置に正確に供給することができる。

10

【0006】

ところで、上記テープフィーダの中には、テープ押さえにおけるトップテープ引き出し口として、部品取り出し位置に隣接して設けられた第1のトップテープ引き出し口のほか、部品取り出し位置よりもテープ部材の送り方向とは反対側の位置に設けられた第2のトップテープ引き出し口を有しているものがある。このようなテープフィーダでは、通常時には部品供給位置に近い第1のトップテープ引き出し口からトップテープを引き出すが、ベーステープからトップテープを引き剥がす際に発生する静電気の影響によって部品収納部からの部品の正常な取り出しが妨げられてしまうおそれがあるテープ部材を用いる場合には、部品取り出し位置から離れた第2のトップテープ引き出し口からトップテープを引き出すようにして静電気の影響を小さくすることができる。

20

【0007】

また、このようなテープフィーダでは、第2のトップテープ引き出し口の幅方向寸法（引き出されるトップテープの厚さ方向の寸法）は第1のトップテープ引き出し口の幅方向寸法よりも小さく設定されている。これは、第2のトップテープ引き出し口の幅方向寸法を大きくすると、トップテープを引き剥がした直後に部品収納部から部品が脱落してしまうおそれが生じるからであるが、第2のトップテープ引き出し口の幅方向寸法が第1のトップテープ引き出し口の幅方向寸法よりも小さく設定されていると、トップテープの厚さ（トップテープそのものの厚さのほか、テープ部材がスライシングテープによってスライシングされている場合には、トップテープそのものの厚さにスライシングテープの厚さを加算した厚さ）によっては、第1のトップテープ引き出し口を容易に通過できても第2のトップテープ引き出し口を通過しにくい（もしくは通過できない）場合があり得ることから、テンション付与機構を構成するばね部材のアーム部及びフィーダ本体に対する取り付け位置は、トップテープが第2のトップテープ引き出し口を容易に通過することができるだけのテンションをトップテープに与え得る付勢力が発揮される長さとなる位置に設定されている。

30

【先行技術文献】

【特許文献】

40

【0008】

【特許文献1】特開2005-175045号公報

【発明の概要】

【発明が解決しようとする課題】

【0009】

しかしながら、上記のように、テンション付与機構のばね部材の付勢力が、トップテープが第2のトップテープ引き出し口を容易に通過することができるだけのテンションをトップテープに付与する大きさに設定されていると、トップテープが第1のトップテープ引き出し口を通過するときには、トップテープは却って過大な力で上方に引っ張られることになる。この場合、テンション付与機構がトップテープに付与するテンションは、トップ

50

テープとテープ押さえとの間に生じる摩擦力を上回り、トップテープに付与されるテンションによってテープ部材が停止中の sprocket の歯に対してテープ部材の送り方向に進行してしまい、テープ部材の送り孔が正規の位置（sprocket が有する多数の歯のうち最も高い位置にある歯の前面とテープ部材の送り孔の前縁とが接触した位置）から移動して部品収納部の位置を sprocket の回転位置によってコントロールすることができなくなり、部品が部品取り出し位置からずれた位置で供給されてしまう部品の供給ずれ発生する場合があった。

【0010】

そこで本発明は、テープ部材が停止中の sprocket の歯に対して進行してしまつて部品取り出し位置における部品の供給ずれが発生する事態を防止することができるテープフィーダ及び部品実装方法を提供することを目的とする。

10

【課題を解決するための手段】

【0011】

請求項1に記載のテープフィーダは、部品収納部に部品を収納させたベーステープ及びベーステープに貼り付けられて部品収納部に収納された部品がベーステープから脱落することを防止するトップテープから成り、リールに巻き付けられた状態で供給されるテープ部材と、リールから繰り出されたテープ部材の通路であるテープ通路を有したフィーダ本体と、フィーダ本体に取り付けられ、外周に設けられた歯をリールから繰り出されたテープ部材の送り孔に嵌入させて間欠的に回転することによりテープ通路内でテープ部材を断続的に送り、ベーステープの部品収納部を一定時間間隔でフィーダ本体上に設定された部品取り出し位置に位置させる sprocket と、フィーダ本体に設けられ、リールから繰り出されてから部品取り出し位置に達するまでの間のテープ部材の一部の上面を上方から押さえるとともに、部品取り出し位置に隣接して設けられてベーステープから引き剥がされたトップテープが上方に引き出される第1のトップテープ引き出し口及び第1のトップテープ引き出し口よりもトップテープの厚さ方向の寸法が小さく、部品取り出し位置よりもテープ部材の送り方向とは反対側の位置に設けられてベーステープから引き剥がされたトップテープが上方に引き出される第2のトップテープ引き出し口を有したテープ押さえと、テープ押さえの第1のトップテープ引き出し口又は第2のトップテープ引き出し口から引き出されたトップテープを引っ張って回収するトップテープ回収機構と、第1のトップテープ引き出し口又は第2のトップテープ引き出し口から引き出され、トップテープ回収機構によって引っ張られるトップテープにテンションを付与するテンション付与機構とを有し、テンション付与機構は、フィーダ本体に揺動自在に設けられたアーム部材と、アーム部材の先端部に設けられて第1のトップテープ引き出し口又は第2のトップテープ引き出し口から引き出されたトップテープに当接する当接部と、両端部がアーム部材及びフィーダ本体に取り付けられてアーム部材をその揺動方向に付勢し、当接部をトップテープに押し付けることによってトップテープにテンションを与えるばね部材とから成り、ばね部材は、トップテープが第2のトップテープ引き出し口から引き出される場合にはアーム部材に第1の付勢力を与える第1のばね部材取り付け位置に取り付けられ、トップテープが第1のトップテープ引き出し口から引き出される場合にはアーム部材に第1の付勢力よりも小さい第2の付勢力を与える第2のばね部材取り付け位置に取り付けられるようになっている。

20

30

40

【0012】

請求項2に記載の部品実装方法は、基板の位置決めを行う基板位置決め部と、部品の供給を行うテープフィーダと、テープフィーダにより供給された部品を吸着ノズルによりピックアップする装着ヘッドとを備え、テープフィーダは、部品収納部に部品を収納させたベーステープ及びベーステープに貼り付けられて部品収納部に収納された部品がベーステープから脱落することを防止するトップテープから成り、リールに巻き付けられた状態で供給されるテープ部材と、リールから繰り出されたテープ部材の通路であるテープ通路を有したフィーダ本体と、フィーダ本体に取り付けられ、外周に設けられた歯をリールから繰り出されたテープ部材の送り孔に嵌入させて間欠的に回転することによりテープ通路内

50

でテープ部材を断続的に送り、ベーステープの部品収納部を一定時間間隔でフィーダ本体上に設定された部品取り出し位置に位置させるスプロケットと、フィーダ本体に設けられ、リールから繰り出されてから部品取り出し位置に達するまでの間のテープ部材の一部の上面を上方から押さえるとともに、部品取り出し位置に隣接して設けられてベーステープから引き剥がされたトップテープが上方に引き出される第1のトップテープ引き出し口及び第1のトップテープ引き出し口よりもトップテープの厚さ方向の寸法が小さく、部品取り出し位置よりもテープ部材の送り方向とは反対側の位置に設けられてベーステープから引き剥がされたトップテープが上方に引き出される第2のトップテープ引き出し口を有したテープ押さえと、テープ押さえの第1のトップテープ引き出し口又は第2のトップテープ引き出し口から引き出されたトップテープを引っ張って回収するトップテープ回収機構と、第1のトップテープ引き出し口又は第2のトップテープ引き出し口から引き出され、トップテープ回収機構によって引っ張られるトップテープにテンションを付与するテンション付与機構とを有し、テンション付与機構は、フィーダ本体に揺動自在に設けられたアーム部材と、アーム部材の先端部に設けられて第1のトップテープ引き出し口又は第2のトップテープ引き出し口から引き出されたトップテープに当接する当接部と、両端部がアーム部材及びフィーダ本体に取り付けられてアーム部材をその揺動方向に付勢し、当接部をトップテープに押し付けることによってトップテープにテンションを与えるばね部材とから成る部品実装装置による部品実装方法であって、トップテープを第2のトップテープ引き出し口から引き出す場合にはばね部材をアーム部材に第1の付勢力を与える第1のばね部材取り付け位置に取り付け、トップテープを第1のトップテープ引き出し口から引き出す場合にはばね部材をアーム部材に第1の付勢力よりも小さい第2の付勢力を与える第2のばね部材取り付け位置に取り付ける工程と、基板位置決め部により基板の位置決めを行う工程と、テープフィーダによって部品取り出し位置に位置されたベーステープの部品収納部から吸着ノズルによって部品をピックアップする工程と、吸着ノズルによりピックアップした部品を基板位置決め部により位置決めした基板に装着する工程とを含む。

【発明の効果】

【0013】

本発明では、テープ押さえとトップテープの引き出し口（第1のトップテープ引き出し口及び第2のトップテープ引き出し口）の幅方向寸法（トップテープの厚さ方向寸法）に応じてテンション付与機構のばね部材の取り付け位置を変更することでトップテープに付与されるテンションの大きさをえるようになっているので、テープ部材が停止中のスプロケットの歯に対して進行することがなく、これにより部品取り出し位置における部品の供給ずれの発生を防止することができる。

【図面の簡単な説明】

【0014】

【図1】本発明の一実施の形態における部品実装装置の構成図

【図2】本発明の一実施の形態における部品実装装置を構成するテープフィーダが備えるテープ部材の斜視図

【図3】本発明の一実施の形態におけるテープフィーダの斜視図

【図4】本発明の一実施の形態におけるテープフィーダの側面図

【図5】(a)(b)本発明の一実施の形態におけるテープフィーダが備えるテープ部材の部分平面図

【図6】(a)(b)本発明の一実施の形態におけるテープフィーダの部分斜視図

【図7】(a)(b)本発明の一実施の形態におけるテープフィーダが備えるテンション付与機構の動作説明図

【図8】(a)(b)本発明の一実施の形態におけるテープフィーダが備えるテンション付与機構の側面図

【図9】本発明の一実施の形態における部品実装装置を用いた部品実装方法の実行手順を示すフローチャート

【発明を実施するための形態】

10

20

30

40

50

【0015】

以下、図面を参照して本発明の実施の形態について説明する。図1において部品実装装置1は、図示しない上流工程側の装置（例えば半田印刷機や他の部品実装装置）から送られてきた基板2の搬入及び位置決め、位置決めした基板2の電極部3上への部品（電子部品）4の装着及び部品4を装着した基板2の下流工程側の装置（例えば他の部品実装装置や検査機、リフロー炉等）への搬出から成る一連の動作を繰り返し実行する装置である。

【0016】

図1において部品実装装置1は、図示しない基台上に設けられて基板2の搬送及び所定の作業位置（図1に示す位置）への位置決めを行う基板位置決め部としての基板搬送路11、基台上に設けられたフィーダベース12に装着されて部品4の供給を行う複数のテープフィーダ13、基台上に設けられた直交座標型のヘッド移動ロボット14、ヘッド移動ロボット14によって水平面内で移動され、昇降自在かつ上下軸回りに回転自在に設けられた吸着ノズル15によってテープフィーダ13により供給された部品4をピックアップする装着ヘッド16、装着ヘッド16に設けられて撮像視野を下方に向けた基板カメラ17及び基台上に設けられて撮像視野を上方に向けた部品カメラ18を備えており、これらの各装置は制御装置19によって作動制御がなされる。

10

【0017】

図1において、基板搬送路11は水平方向に延びて設けられた一対のベルトコンベアから成っており、制御装置19によって制御されて作動し、基板2の両端部を下方から支持した状態で基板2の搬送を行う。

20

【0018】

各テープフィーダ13は制御装置19によって制御されて作動し、部品4が収納されたテープ部材20（図2）の送り動作を行って部品4を部品取り出し位置13p（図1）に供給する。

【0019】

図2において、テープ部材20は、長手方向に一定間隔で並んで設けられた多数の送り孔21及び同じく長手方向に一定間隔で並んで設けられた多数の部品収納部22を有して各部品収納部22に部品4を収納させたベーステープ23と、ベーステープ23に貼り付けられて部品収納部22に収納された部品4がベーステープ23から脱落することを防止するトップテープ24から成る。このテープ部材20はリール25に巻き付けられた状態で供給される。

30

【0020】

図3及び図4において、テープフィーダ13はフィーダ本体31、スプロケット32、テープ押さえ33、トップテープ回収機構34及びテンション付与機構35を備えている。

【0021】

図1及び図4において、フィーダ本体31はフィーダベース12に着脱自在に取り付けられる。以下、フィーダベース12に取り付けられた状態で基板搬送路11に向く側をテープフィーダ13の前方、その反対側を後方と称する。

【0022】

図4において、フィーダ本体31の外部の後方位置にはテープ部材20が巻き付けられたリール25が保持され、リール25から繰り出されたテープ部材20はフィーダ本体31の内部に設けられたテープ通路31a（図3も参照）上を前方に向けて引き延ばされている。すなわちフィーダ本体31は、リール25から繰り出されたテープ部材20の通路であるテープ通路31aを有したものとなっている。

40

【0023】

図3及び図4において、スプロケット32はフィーダ本体31の前端部にフィーダ本体31に対して回転自在に取り付けられており、その外周には等間隔に配置された多数の歯32aが設けられている。スプロケット32は、外周に設けられた多数の歯32aのうち、最も高い位置にある歯32aの前面を、フィーダ本体31のテープ通路31a内を延び

50

たテープ部材 20 のひとつの送り孔 21 の前縁に後方から当接させた状態で (図 5 (a)) 。 図中、左右方向の中央に位置した歯 32 a が最も高い位置にある歯 32 a を示している) 一定量だけ回転して止まる間欠回転動作を連続的に実行する。これによりテープ部材 20 は sprocket 32 によってフィーダ本体 31 の前方に牽引されて断続的に進行し、ベーステープ 23 に設けられた部品収納部 22 が次々と部品取り出し位置 13 p に送られる。

【 0024 】

すなわち本実施の形態において、sprocket 32 は、フィーダ本体 31 に取り付けられ、外周に設けられた歯 32 a をリール 25 から繰り出されたテープ部材 20 の送り孔 21 に嵌入させて間欠的に回転することによりテープ通路 31 a 内でテープ部材 20 を断続的に送り、ベーステープ 23 の部品収納部 22 を一定時間間隔でフィーダ本体 31 上に設定された部品取り出し位置 13 p に位置させるものとなっている。

10

【 0025 】

なお、上記のように、sprocket 32 の回転時には、sprocket 32 の歯 32 a (詳細には、sprocket 32 が有する多数の歯 32 a のうち最も高い位置にある歯 32 a) の前面がテープ部材 20 の送り孔 21 の前縁に接触した状態となってテープ部材 20 が牽引されるが、制御装置 19 はこの接触状態がテープ部材 20 の牽引中だけでなく、テープ部材 20 の停止中 (sprocket 32 の回転動作の停止中) においても維持されることを前提にして、sprocket 32 の回転角度をコントロールすることによって、部品収納部 22 が (すなわち部品 4 が) フィーダ本体 31 の部品取り出し位置 13 p に位置するようにしている。

20

【 0026 】

図 2 及び図 3 において、テープ押さえ 33 は断面「コ」状の長尺部材から成る。テープ押さえ 33 は、フィーダ本体 31 の部品取り出し位置 13 p の後方にフィーダ本体 31 に沿って前後方向に伸びた状態で設けられており、リール 25 から繰り出されてから部品取り出し位置 13 p に達するまでの間のテープ部材 20 の一部 (テープ通路 31 a 上を水平方向に伸びるテープ部材 20 の一部) の上面を上方から押さえ、フィーダ本体 31 との間でテープ部材 20 を摺動自在に保持する。

【 0027 】

図 3 において、テープ押さえ 33 の前方部位には部品取り出し位置 13 p の直上に位置するように形成された部品取り出し開口 33 p のほか、ベーステープ 23 から引き剥がされたトップテープ 24 を上方に引き出すための第 1 のトップテープ引き出し口 33 a と第 2 のトップテープ引き出し口 33 b が設けられている。第 1 のトップテープ引き出し口 33 a は、部品取り出し開口 33 p の後方に部品取り出し開口 33 p に隣接して設けられており、第 2 のトップテープ引き出し口 33 b は、第 1 のトップテープ引き出し口 33 a の後方、すなわち部品取り出し位置 13 p よりもテープ部材 20 の送り方向とは反対の位置に (したがって部品取り出し位置 13 p から離れた位置に) 設けられている。

30

【 0028 】

ここで、第 2 のトップテープ引き出し口 33 b は、ベーステープ 23 からトップテープ 24 を引き剥がす際に発生する静電気の影響によって部品収納部 22 からの部品 4 の正常な取り出しが妨げられてしまうおそれがあるテープ部材 20 が用いられる場合に使用されるが、トップテープ 24 を引き剥がした直後に部品収納部 22 から部品 4 が脱落してしまうことを防止するため、第 2 のトップテープ引き出し口 33 b の幅方向寸法 (引き出されるトップテープ 24 の厚さ方向の寸法) は第 1 のトップテープ引き出し口 33 a の幅方向寸法よりも小さくなっている。

40

【 0029 】

ベーステープ 23 から引き剥がされたトップテープ 24 は、ベーステープ 23 からトップテープ 24 が引き剥がされる時に発生する静電気の影響により部品収納部 22 からの部品 4 の正常な取り出しが妨げられてしまうおそれがないテープ部材 20 が用いられる場合には、テープ押さえ 33 の第 1 のトップテープ引き出し口 33 a から上方に引き出され

50

(図6(a))、ベーステープ23からトップテープ24が引き剥がされる時に発生する静電気の影響により部品収納部22からの部品4の正常な取り出しが妨げられてしまうおそれがあるテープ部材20が用いられる場合には、テープ押さえ33の第2のトップテープ引き出し口33bから上方に引き出される(図6(b))。そして、第1のトップテープ引き出し口33a又は第2のトップテープ引き出し口33bから引き出されたトップテープ24は、後述するテンション付与機構35によって適度なテンションが付与された状態でトップテープ回収機構34に送られる。

【0030】

すなわち本実施の形態において、テープ押さえ33は、フィーダ本体31に設けられ、リール25から繰り出されてから部品取り出し位置13pに達するまでの間のテープ部材20の一部の上面を上方から押さえるとともに、部品取り出し位置13pに隣接して設けられてベーステープ23から引き剥がされたトップテープ24が上方に引き出される第1のトップテープ引き出し口33a及び第1のトップテープ引き出し口33aよりもトップテープ24の厚さ方向の寸法が小さく、部品取り出し位置13pよりもテープ部材20の送り方向とは反対側の位置に設けられてベーステープ23から引き剥がされたトップテープ24が上方に引き出される第2のトップテープ引き出し口33bとを有したものとなっている。

10

【0031】

図3において、テープ押さえ33の前方部位(第1のトップテープ引き出し口33aよりも前方の部位)には覗き窓33nが設けられており、部品実装装置1のオペレータ(図示せず)は、この覗き窓33nからテープ部材20に設けられた送り孔21とスプロケット32の歯32aとの位置関係を視認することができる。

20

【0032】

図2において、テープ押さえ33はその後端部が枢結部材33qによってフィーダ本体31に枢結されており、フィーダ本体31に沿って前後方向(水平方向)に延びるセット位置(図3中に実線で示すテープ押さえ33参照)と、このセット位置から枢結部材33q回りに上方に跳ね上げた非セット位置(図3中に一点鎖線で示すテープ押さえ33参照)との間で揺動自在になっている。ベーステープ23から引き剥がしたトップテープ24をテープ押さえ33の第1のトップテープ引き出し口33a又は第2のトップテープ引き出し口33bからテープ押さえ33の上面側に引き出す作業は、テープ押さえ33を上方に跳ね上げた非セット位置にした状態で行われる。

30

【0033】

図4において、トップテープ回収機構34は、フィーダ本体31に回転自在に取り付けられて互いに接した一对の回収ローラ34aと、フィーダ本体31に設けられて一对の回収ローラ34aのうちの一方を駆動する回収ローラ駆動手段としての回収ローラ駆動モータ34bと、フィーダ本体31の後部に設けられた廃棄ボックス34cから成っている。回収ローラ駆動モータ34bがテープ押さえ33の第1のトップテープ引き出し口33a又は第2のトップテープ引き出し口33bからテープ押さえ33の上面側に引き出されたトップテープ24を挟み込んだ状態で制御装置19に制御されて駆動されると、一对の回収ローラ34aが互いに反対方向に回転し、トップテープ24が引っ張られて廃棄ボックス34c内に送られる。

40

【0034】

すなわち本実施の形態において、トップテープ回収機構34は、テープ押さえ33の第1のトップテープ引き出し口33a又は第2のトップテープ引き出し口33bから引き出されたトップテープ24を引っ張って回収するものとなっている。

【0035】

図4及び図7(a)、(b)において、テンション付与機構35は、フィーダ本体31に上下方向に揺動自在に設けられたアーム部材41、アーム部材41の揺動軸41aと同軸に設けられた案内ローラ42、アーム部材41の先端部(後端部)に設けられた当接ローラ43、フィーダ本体31とアーム部材41との間に跨設して設けられ、アーム部材4

50

1をその揺動方向(上下方向)の下方に付勢する(下方への付勢力を与える)ばね部材44、アーム部材41の後部に下方に延びて設けられた突起片45及びフィーダ本体31に設けられ、上方に開口した凹部46a内に突起片45が上方から入り込んだときにこれを光学的に検出する突起片検出センサ46から成る。

【0036】

図7(a),(b)及び図8(a),(b)に示すように、フィーダ本体31にはばね部材44の一端側(下端側)が取り付けられるフィーダ本体側ばね部材取り付け部51が設けられており、アーム部材41の下部にはばね部材44の他端側(上端側)が取り付けられる第1のアーム部材側ばね部材取り付け部52a及び第2のアーム部材側ばね部材取り付け部52bが設けられている。

10

【0037】

ばね部材44は、その下端側はフィーダ本体側ばね部材取り付け部51に取り付けられ、上端側は、第1のアーム部材側ばね部材取り付け部52a及び第2のアーム部材側ばね部材取り付け部52bのいずれか一方に選択的に取り付けられる。ここで、図8(a),(b)に示すように、ばね部材44の上端側を第1のアーム部材側ばね部材取り付け部52aに取り付けたときのばね部材44の長さL1は、ばね部材44の上端側を第2のアーム部材側ばね部材取り付け部52bに取り付けたときのばね部材44の長さL2よりも大きく、ばね部材44の上端側を第1のアーム部材側ばね部材取り付け部52aに取り付けたときにばね部材44がアーム部材41に与える下方への付勢力(第1の付勢力と称する)は、ばね部材44の上端側を第2のアーム部材側ばね部材取り付け部52bに取り付けたときにばね部材44がアーム部材41に与える下方への付勢力(第2の付勢力と称する)よりも大きくなるようになっている。

20

【0038】

図7(a),(b)において、案内ローラ42は、テープ押さえ33の第1のトップテープ引き出し口33a又は第2のトップテープ引き出し口33bから引き出されてトップテープ回収機構34によって引っ張られるトップテープ24に下方から接触し、当接ローラ43は案内ローラ42の後方を延びるトップテープ24に上方から当接する。このような状態でアーム部材41はばね部材44によって下方に付勢されており(図中に示す矢印A)、このためトップテープ24にはばね部材によるアーム部材41の下方への付勢力に応じたテンションが作用する。

30

【0039】

すなわち本実施の形態において、テンション付与機構35は、テープ押さえ33の第1のトップテープ引き出し口33a又は第2のトップテープ引き出し口33bから引き出され、トップテープ回収機構34によって引っ張られるトップテープ24にテンションを付与するものとなっている。

【0040】

また、本実施の形態において、テンション付与機構35は、フィーダ本体31に揺動自在に設けられたアーム部材41、アーム部材41の先端部に設けられて第1のトップテープ引き出し口33a又は第2のトップテープ引き出し口33bから引き出されたトップテープ24に当接する当接部としての当接ローラ43及び両端部がアーム部材41とフィーダ本体31とに取り付けられてアーム部材41をその揺動方向に付勢し、当接ローラ43をトップテープ24に押し付けることによってトップテープ24にテンションを与えるばね部材44から成り、ばね部材44は、下端側がフィーダ本体側ばね部材取り付け部51に取り付けられるとともに上端側が第1のアーム部材側ばね部材取り付け部52aに取り付けられてアーム部材41に第1の付勢力を与える「第1のばね部材取り付け位置」(図8(a)参照)及び下端側がフィーダ本体側ばね部材取り付け部51に取り付けられるとともに上端側が第2のアーム部材側ばね部材取り付け部52bに取り付けられてアーム部材41に第1の付勢力よりも小さい第2の付勢力を与える「第2のばね部材取り付け位置」(図8(b)参照)のいずれかに選択的に取り付けられるようになっている。

40

【0041】

50

このような構成のテンション付与機構 3 5 において、第 1 のトップテープ引き出し口 3 3 a 又は第 2 のトップテープ引き出し口 3 3 b からテープ押さえ 3 3 の上面側に引き出されてトップテープ回収機構 3 4 によって引っ張られているトップテープ 2 4 に弛みが生じ、ばね部材 4 4 によって下方に付勢されたアーム部材 4 1 が下方に所定量揺動したときには (図 7 (b) 中に示す矢印 B)、アーム部材 4 1 に取り付けられた突起片 4 5 が突起片検出センサ 4 6 の凹部 4 6 a 内に上方から入り込んで (図 7 (b) 中に示す矢印 C)、突起片検出センサ 4 6 によって突起片 4 5 が検出される。

【 0 0 4 2 】

この突起片検出センサ 4 6 によって検出された突起片 4 5 の検出情報は制御装置 1 9 に送られ、制御装置 1 9 は、突起片検出センサ 4 6 から突起片 4 5 の検出情報を受け取っている間だけトップテープ回収機構 3 4 の回収ローラ駆動モータ 3 4 b を回転させる。

10

【 0 0 4 3 】

このような構成のテープフィーダ 1 3 では、制御装置 1 9 が sprocket 駆動モータ 3 2 b を間欠駆動させると sprocket 3 2 が間欠的に回転し、テープ部材 2 0 が sprocket 3 2 によって牽引されてフィーダ本体 3 1 の後端側から前端側に向かう方向 (図 4 の紙面左側から右側に向かう方向) に断続的に進行する。すなわち、sprocket 3 2 を間欠的に回転させてテープ部材 2 0 の進行させる動作はテープ部材 2 0 の送り動作となっている。

【 0 0 4 4 】

上記のように sprocket 3 2 の間欠回転動作によるテープ部材 2 0 の送り動作が行われてテープ部材 2 0 が断続的に進行すると、テープ部材 2 0 の部品収納部 2 2 が一定時間間隔でテープ押さえ 3 3 の部品取り出し開口 3 3 p の下方位置に位置し、部品取り出し位置 1 3 p に部品 4 が一定時間間隔で供給される。なお、トップテープ 2 4 は各部品収納部 2 2 が部品取り出し位置 1 3 p に到達する以前にベーステープ 2 3 から引き剥がされてテープ押さえ 3 3 の上面側に引き出されているので、部品収納部 2 2 が部品取り出し位置 1 3 p に到達した時点において、部品 4 は部品収納部 2 2 から取り出せる状態になっている。

20

【 0 0 4 5 】

また、上記 sprocket 3 2 の回転動作と並行して回収ローラ駆動モータ 3 4 b が断続的に駆動される動作が行われ、これによりテープ押さえ 3 3 の上面側に引き出されたトップテープ 2 4 は、一对の回収ローラ 3 4 a によって引っ張られながら廃棄ボックス 3 4 c 内に送り込まれて回収される。このときのトップテープ 2 4 の回収作業は、(1) 回収ローラ 3 4 a の回転によりトップテープ 2 4 が引っ張られる (2) アーム部材 4 1 が上動して突起片 4 5 が突起片検出センサ 4 6 の凹部 4 6 a から上方に脱出し、突起片検出センサ 4 6 からの突起片 4 5 の検出情報が非出力状態となる (3) 制御装置 1 9 が回収ローラ駆動モータ 3 4 b の駆動を停止させる (4) sprocket 3 2 の間欠的な回転動作によりトップテープ 2 4 が sprocket 3 2 の間欠回転動作分だけ繰り出される (5) トップテープ 2 4 に弛みが生じる (6) アーム部材 4 1 が下動して突起片 4 5 が突起片検出センサ 4 6 の凹部 4 6 a 内に上方から入り込む (7) 突起片検出センサ 4 6 から突起片 4 5 の検出情報が出力される (8) 制御装置 1 9 が回収ローラ駆動モータ 3 4 b を

30

40

【 0 0 4 6 】

このように、sprocket 3 2 が回転から停止した後にはトップテープ 2 4 がトップテープ回収機構 3 4 によって引っ張られ、その際トップテープ 2 4 にはテンション付与機構 3 5 によってテンションが付与される。このときトップテープ 2 4 に付与されるテンションはベーステープ 2 3 をテープ部材 2 0 の送り方向に押し出す力としてテープ部材 2 0 に作用するが、そのベーステープ 2 3 をテープ部材 2 0 の送り方向に押し出す力としてトップテープ 2 4 に作用するテンションがトップテープ 2 4 とテープ押さえ 3 3 との間の最大静止摩擦力を上回らない限りは、テープ部材 2 0 が停止中の sprocket 3 2 の歯 3 2 a

50

に対して進行することはなく、前述のようなスプロケット 3 2 の回転位置の制御によるベーステープ 2 3 の部品収納部 2 2 の位置のコントロールが可能となる（図 5（a））。一方、トップテープ 2 4 に付与されるテンションがトップテープ 2 4 とテープ押さえ 3 3 との間の最大静止摩擦力を上回る場合には、テープ部材 2 0 が停止中のスプロケット 3 2 の歯 3 2 a に対して進行してしまい、スプロケット 3 2 の回転位置の制御によるベーステープ 2 3 の部品収納部 2 2 の位置のコントロールができなくなる（図 5（b））。

【0047】

本実施の形態では、「第 2 のばね部材取り付け位置」は、テンション付与機構 3 5 が第 1 のトップテープ引き出し口 3 3 a から引き出されたトップテープ 2 4 に対して付与するテンションが、トップテープ 2 4 とテープ押さえ 3 3 との間の最大静止摩擦力を上回らない大きさとするようばね部材 4 4 の取り付け位置として設定されている。また、「第 1 のばね部材取り付け位置」は、テンション付与機構 3 5 が第 1 のトップテープ引き出し口 3 3 a よりも幅方向寸法が小さい（したがってトップテープ 2 4 により大きなテンションが必要となる）第 2 のトップテープ引き出し口 3 3 b から引き出されたトップテープ 2 4 に対して付与するテンションが、トップテープ 2 4 とテープ押さえ 3 3 との間の最大静止摩擦力を上回らない大きさとするようばね部材 4 4 の取り付け位置として設定されている。

10

【0048】

このため本実施の形態では、通常ではばね部材 4 4 を「第 2 のばね部材取り付け位置」に取り付けたうえで、トップテープ 2 4 を第 1 のトップテープ引き出し口 3 3 a から引き出すようし、ベーステープ 2 3 からトップテープ 2 4 を引き剥がす際に発生する静電気の影響によって部品収納部 2 2 からの部品 4 の正常な取り出しが妨げられてしまうおそれがあるテープ部材 2 0 が用いられる場合には、部品取り出し位置 1 3 p から離れた第 2 のトップテープ引き出し口 3 3 b からトップテープを引き出すようにするとともに、アーム部材 4 1 に与える付勢力（すなわちテンション付与機構 3 5 によりトップテープ 2 4 に付与されるテンション）が大きくなる「第 1 のばね部材取り付け位置」に取り付ける（付け替える）ようにする。

20

【0049】

図 1 において、装着ヘッド 1 6 の移動は、制御装置 1 9 が前述のヘッド移動ロボット 1 4 の作動制御を行うことによつてなされる。装着ヘッド 1 6 に設けられた吸着ノズル 1 5 の装着ヘッド 1 6 に対する昇降及び上下軸回りの回転動作は、制御装置 1 9 が図示しないアクチュエータ等から成るノズル駆動機構 1 5 a の作動制御を行うことによつてなされ、各吸着ノズル 1 5 による部品 4 の吸着（ピックアップ）及び吸着解除（基板 2 への装着）動作は、制御装置 1 9 が図示しないアクチュエータ等から成る吸着機構 1 5 b の作動制御を行って吸着ノズル 1 5 内に真空圧を供給し、また真空圧の供給を解除することによつてなされる。

30

【0050】

図 1 において、基板カメラ 1 7 の移動は制御装置 1 9 がヘッド移動ロボット 1 4 の作動制御を行うことによつてなされ、基板カメラ 1 7 の撮像動作は制御装置 1 9 によつて制御される。基板カメラ 1 7 の撮像動作によつて得られた画像データは制御装置 1 9 に入力され、制御装置 1 9 が備える画像認識部 1 9 a において画像認識される。

40

【0051】

図 1 において、部品カメラ 1 8 の撮像動作は制御装置 1 9 によつて制御され、部品カメラ 1 8 の撮像動作によつて得られた画像データは制御装置 1 9 に入力されて画像認識部 1 9 a において画像認識される。

【0052】

次に、本実施の形態における部品実装装置 1 を用いた部品実装方法について説明する。部品実装装置 1 により基板 2 上の電極部 3 に部品 4 を装着する部品実装作業を行うには、先ず、オペレータが各テープフィード 1 3 のばね部材 4 4 の取り付け位置の調整を行う（図 9 に示すステップ S T 1）。このばね部材 4 4 の取り付け位置の調整では、トップテ

50

ブ 2 4 を第 1 のトップテープ引き出し口 3 3 a から引き出す場合にはばね部材 4 4 を「第 2 のばね部材取り付け位置」に取り付け（図 8（b））、トップテープ 2 4 を第 2 のトップテープ引き出し口 3 3 b から引き出す場合にはばね部材 4 4 を「第 1 のばね部材取り付け位置」に取り付ける（図 8（a））。

【 0 0 5 3 】

上記のようにステップ S T 1 においてばね部材 4 4 の取り付け位置の調整を行ったら、オペレータは制御装置 1 9 に繋がる開始スイッチ 1 9 b（図 1）を操作することによる実装開始操作を行う（図 9 に示すステップ S T 2）。オペレータが実装開始操作を行うと、その操作信号が制御装置 1 9 に出力され、制御装置 1 9 は予め記憶した実装プログラムに基づき以下の部品実装動作を実行する。

10

【 0 0 5 4 】

部品実装動作では、制御装置 1 9 は先ず、基板搬送路 1 1 を作動させて、上流工程側の装置から送られてきた基板 2 を受け取って部品実装装置 1 の内部に搬入し、所定の作業位置に位置決めする（図 9 に示すステップ S T 3）。

【 0 0 5 5 】

制御装置 1 9 は、基板搬送路 1 1 によって基板 2 を作業位置に位置決めしたら、その基板 2 の上方に基板カメラ 1 7 を（装着ヘッド 1 6 を）移動させ、基板カメラ 1 7 に基板 2 上の基板マーク 2 m（図 1）の撮像を行わせて画像認識を実行し、基板搬送路 1 1 上の基板 2 の正規の位置からの位置ずれを算出する（図 9 に示すステップ S T 4）。

【 0 0 5 6 】

20

制御装置 1 9 は、ステップ S T 4 で基板 2 の位置ずれを算出したら、ヘッド移動ロボット 1 4 を作動させて装着ヘッド 1 6 をテーブルフィーダ 1 3 の上方に移動させる。そして、テーブルフィーダ 1 3 の作動制御（スプロケット駆動モータ 3 2 b 及び回収ローラ駆動モータ 3 4 b の作動制御）を行ってそのテーブルフィーダ 1 3 の部品取り出し位置 1 3 p に部品 4 を供給させつつ、テーブルフィーダ 1 3 の部品取り出し位置 1 3 p に供給された部品 4 に吸着ノズル 1 5 を接触させて、部品 4 を吸着（ピックアップ）させる（図 9 に示すステップ S T 5）。

【 0 0 5 7 】

制御装置 1 9 は、吸着ノズル 1 5 に部品 4 を吸着させたら、その部品 4 が部品カメラ 1 8 の上方を通過するように装着ヘッド 1 6 を移動させ、部品カメラ 1 8 に部品 4 の撮像を行わせて得られた画像データに基づく画像認識を実行する（図 9 に示すステップ S T 6）。そして、その画像認識の結果に基づいて部品 4 の異常（変形や欠損など）の有無の検査を行うとともに部品 4 の吸着ノズル 1 5 に対する位置を把握し、部品 4 の吸着ノズル 1 5 に対する位置ずれ（吸着ずれ）を算出する（図 9 に示すステップ S T 7）。

30

【 0 0 5 8 】

制御装置 1 9 は部品 4 の吸着ずれを算出したら、吸着ノズル 1 5 に吸着させた部品 4 が基板 2 の上方に位置するように装着ヘッド 1 6 を移動させる。そして、吸着ノズル 1 5 に吸着させた部品 4 を基板 2 上の電極部 3（この電極部 3 上には、部品実装装置 1 の上流工程側に配置された半田印刷機によって半田が印刷されている）に接触させたいえで吸着ノズル 1 5 への真空圧の供給を解除し、部品 4 を基板 2 に装着する（図 9 に示すステップ S T 8）。

40

【 0 0 5 9 】

ここで制御装置 1 9 は、部品 4 を基板 2 に装着するときには、ステップ S T 4 で求めた基板 2 の位置ずれと、ステップ S T 7 で求めた部品 4 の吸着ずれが修正されるように、基板 2 に対する吸着ノズル 1 5 の位置補正（回転補正を含む）を行う。

【 0 0 6 0 】

制御装置 1 9 はステップ S T 8 で部品 4 を基板 2 に装着したら、基板 2 に装着すべき全ての部品 4 を基板 2 に装着し終わったかどうかの判断を行う（図 9 に示すステップ S T 9）。その結果、基板 2 に装着すべき全ての部品 4 を基板 2 に装着し終わっていないと判断した場合にはステップ S T 5 に戻り、ステップ S T 5～ステップ S T 9 の工程を実行する。

50

一方、ステップ S T 9 で、基板 2 に装着すべき全ての部品 4 を基板 2 に装着し終わったと判断した場合には、制御装置 1 9 は、基板搬送路 1 1 によって基板 2 を下流工程側の装置に搬出したうえで（図 9 に示すステップ S T 1 0 ）、まだ部品 4 の装着を行うべき基板 2 があるかどうかの判断を行う（図 9 に示すステップ S T 1 1 ）。ここで、制御装置 1 9 は、部品 4 の装着を行うべき基板 2 があったと判断した場合には、次いで、予め定められた実装プログラムに基づいて、次の基板 2 に対する部品 4 の供給を行うテープフィーダ 1 3 についてテープ部材 2 0 の種類の変更を行う必要があるかどうかの判断を行う（図 9 に示すステップ S T 1 2 ）。

【 0 0 6 1 】

制御装置 1 9 は、ステップ S T 1 2 において、テープ部材 2 0 の種類の変更を行う必要がないと判断した場合にはステップ S T 3 に進んで次の基板 2 の搬入を行い、テープ部材 2 0 の種類の変更を行う必要があると判断した場合には、部品実装装置 1 による部品実装作業を一旦停止させる（図 9 に示すステップ S T 1 3 ）。そして、この間にオペレータはテープ部材 2 0 の種類の変更に伴う諸作業を行う（図 9 に示すステップ S T 1 4 ）。

10

【 0 0 6 2 】

ここで、ステップ S T 1 4 で行うテープ部材 2 0 の種類の変更に伴う諸作業とは、具体的には、現在部品実装装置 1 に装着されているテープ部材 2 0 のリール 2 5 を取り外して新たなテープ部材 2 0 のリール 2 5 を取り付ける作業のほか、そのテープ部材 2 0 が、ベーステープ 2 3 からトップテープ 2 4 が引き剥がされる時に発生する静電気の影響により部品収納部 2 2 からの部品 4 の正常な取り出しが妨げられてしまうかおそれがあるものであるか否かに応じて、テープ押さえ 3 3 からのトップテープ 2 4 の引き出し口を変更する作業等をいう。ここで、テープ押さえ 3 3 からのトップテープ 2 4 の引き出し口は、ベーステープ 2 3 からトップテープ 2 4 が引き剥がされる時に発生する静電気の影響により部品収納部 2 2 からの部品 4 の正常な取り出しが妨げられてしまうおそれがないタイプのテープ部材 2 0 を用いる場合にはトップテープ 2 4 を第 1 のトップテープ引き出し口 3 3 a から引き出すようにし、ベーステープ 2 3 からトップテープ 2 4 が引き剥がされる時に発生する静電気の影響により部品収納部 2 2 からの部品 4 の正常な取り出しが妨げられてしまうおそれがあるタイプのテープ部材 2 0 を用いる場合にはトップテープ 2 4 を第 2 のトップテープ引き出し口 3 3 b から引き出すようにする。

20

【 0 0 6 3 】

オペレータは、ステップ S T 1 4 でテープ部材 2 0 の種類の変更に伴う諸作業を行ったら、ステップ S T 1 に戻り、必要に応じてばね部材 4 4 の取り付け位置の調整を行う。すなわち、ステップ S T 1 4 において、テープ部材 2 0 の種類の変更に伴う諸作業を行った結果、ばね部材 4 4 の取り付け位置を変更する必要がある場合には、ばね部材 4 4 の取り付け位置の変更を行う。具体的には、オペレータは、ステップ S T 1 4 において、テープ押さえ 3 3 からのトップテープ 2 4 の引き出し口を第 1 のトップテープ引き出し口 3 3 a から第 2 のトップテープ引き出し口 3 3 b に変更する作業を行ったときには、ばね部材 4 4 の取り付け位置を「第 2 のばね部材取り付け位置」から「第 1 のばね部材取り付け位置」に変更する作業を行い、ステップ S T 1 4 において、テープ押さえ 3 3 からのトップテープ 2 4 の引き出し口を第 2 のトップテープ引き出し口 3 3 b から第 1 のトップテープ引き出し口 3 3 a に変更する作業を行ったときには、ばね部材 4 4 の取り付け位置を「第 1 のばね部材取り付け位置」から「第 2 のばね部材取り付け位置」に変更する作業を行う。これにより、トップテープ 2 4 を幅方向寸法の異なる 2 つのトップテープ引き出し口（第 1 のトップテープ引き出し口 3 3 a 及び第 2 のトップテープ引き出し口 3 3 b ）のいずれから引き出した場合であっても、テープ部材 2 0 が停止中のスプロケット 3 2 の歯 3 2 a に対して進行してしまうことがなくなる。

30

40

【 0 0 6 4 】

以上説明したように、本実施の形態における部品実装装置 1 では、テープ押さえ 3 3 とトップテープ 2 4 の引き出し口（第 1 のトップテープ引き出し口 3 3 a 及び第 2 のトップテープ引き出し口 3 3 b ）の幅方向寸法（トップテープの厚さ方向寸法）に応じてテンシ

50

オン付与機構 3 5 のばね部材 4 4 の取り付け位置を変更することでトップテープ 2 4 に付与されるテンションの大きさを変えるようになっているので、テープ部材 2 0 が停止中の sprocket 3 2 の歯 3 2 a に対して進行することがなく、これにより部品取り出し位置 1 3 p における部品 4 の供給ずれの発生を防止することができる。

【産業上の利用可能性】

【0065】

テープ部材が停止中の sprocket の歯に対して進行してしまつて部品取り出し位置における部品の供給ずれが発生する事態を防止することができるテープフィーダ及び部品実装方法を提供する。

【符号の説明】

10

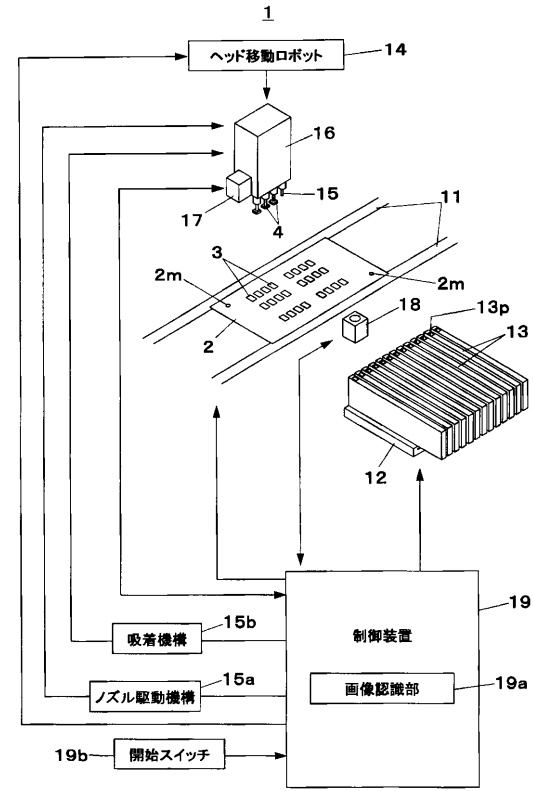
【0066】

- 1 部品実装装置
- 2 基板
- 4 部品
 - 1 1 基板搬送路（基板位置決め部）
 - 1 3 テープフィーダ
 - 1 3 p 部品取り出し位置
 - 1 5 吸着ノズル
 - 1 6 装着ヘッド
 - 2 0 テープ部材
 - 2 1 送り孔
 - 2 2 部品収納部
 - 2 3 ベーステープ
 - 2 4 トップテープ
 - 2 5 リール
 - 3 1 フィーダ本体
 - 3 1 a テープ通路
 - 3 2 sprocket
 - 3 2 a 歯
 - 3 3 テープ押さえ
 - 3 3 a 第 1 のトップテープ引き出し口
 - 3 3 b 第 2 のトップテープ引き出し口
 - 3 4 トップテープ回収機構
 - 3 5 テンション付与機構
 - 4 1 アーム部材
 - 4 3 当接ローラ（当接部）
 - 4 4 ばね部材

20

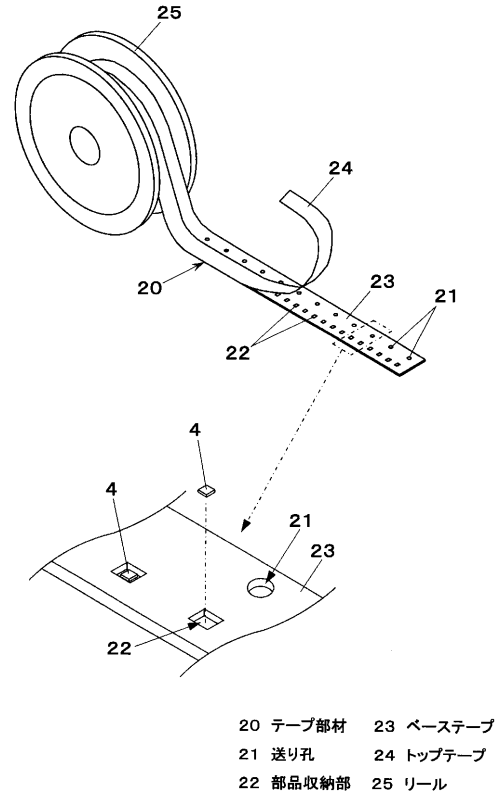
30

【 図 1 】



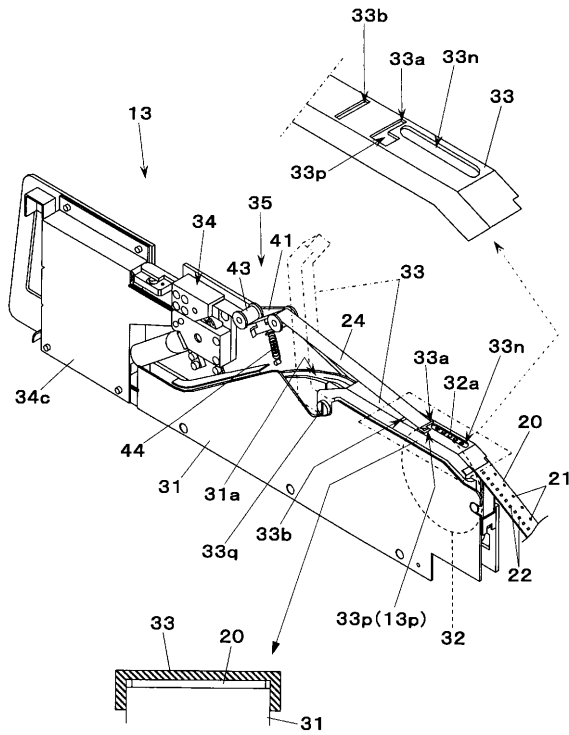
- 1 部品実装装置 4 部品 13 テープフィーダ 15 吸着ノズル
- 2 基板 11 基板搬送路 13p 部品取り出し位置 16 装着ヘッド

【 図 2 】



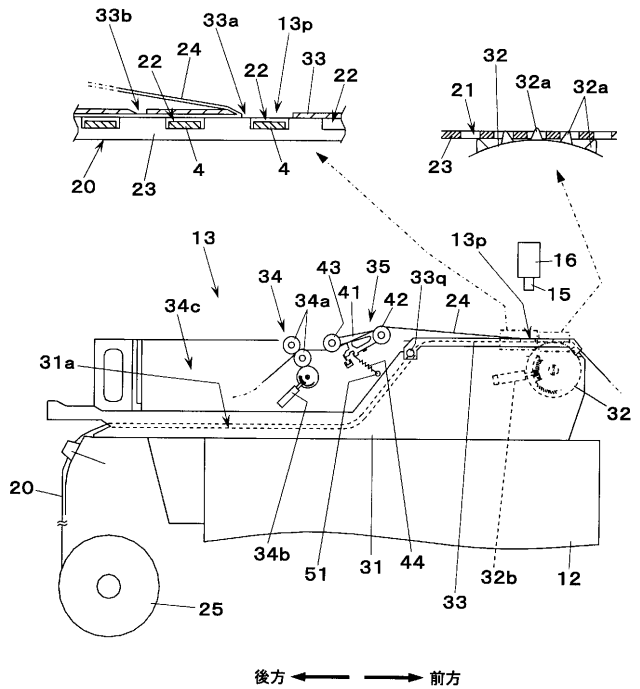
- 20 テープ部材 23 ベーステープ
- 21 送り孔 24 トップテープ
- 22 部品収納部 25 リール

【 図 3 】



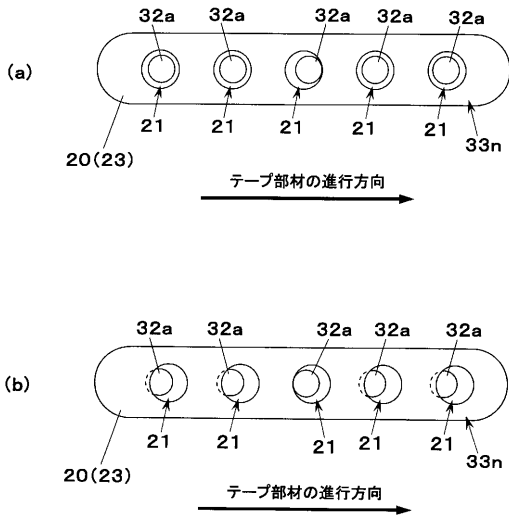
- 31 フィーダ本体 33 テープ押さえ 35 テンション付与機構
- 31a テープ通路 33a 第1のトップテープ引き出し口 41 アーム部材
- 32 スプロケット 33b 第2のトップテープ引き出し口 43 当接ローラ
- 32a 歯 34 トップテープ回収機構 44 ばね部材

【 図 4 】

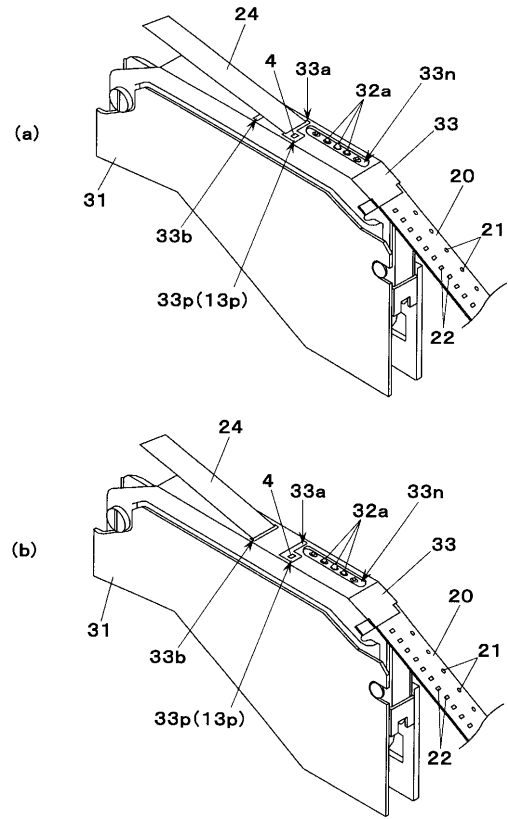


後方 ← → 前方

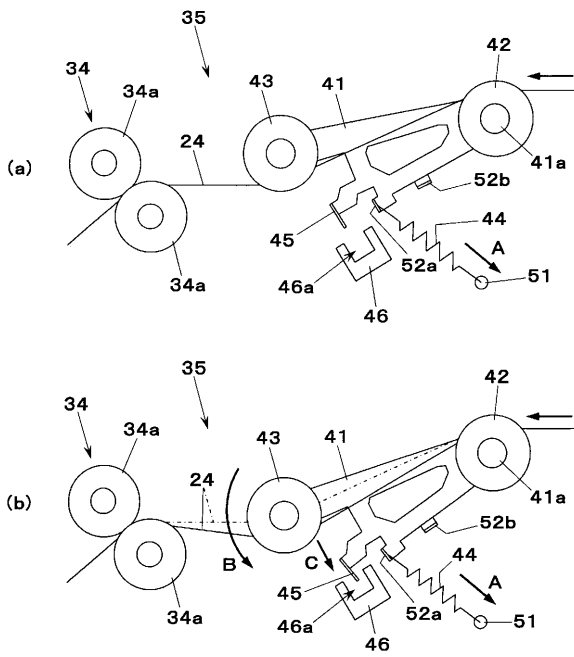
【 図 5 】



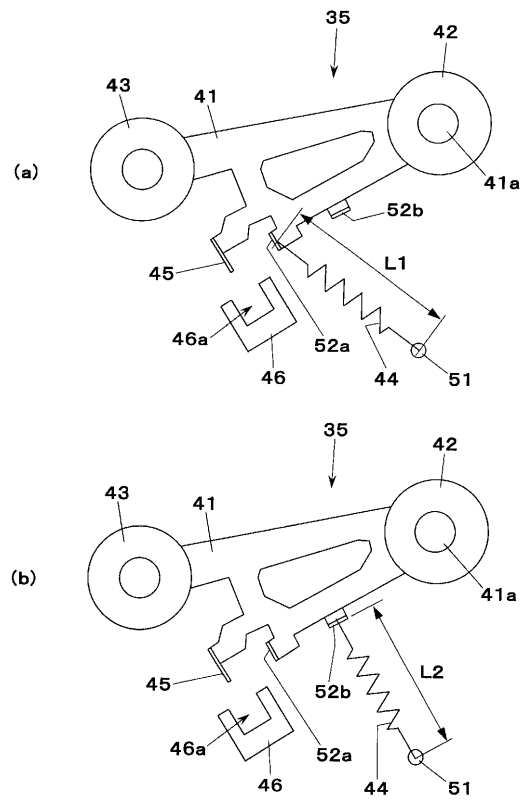
【 図 6 】



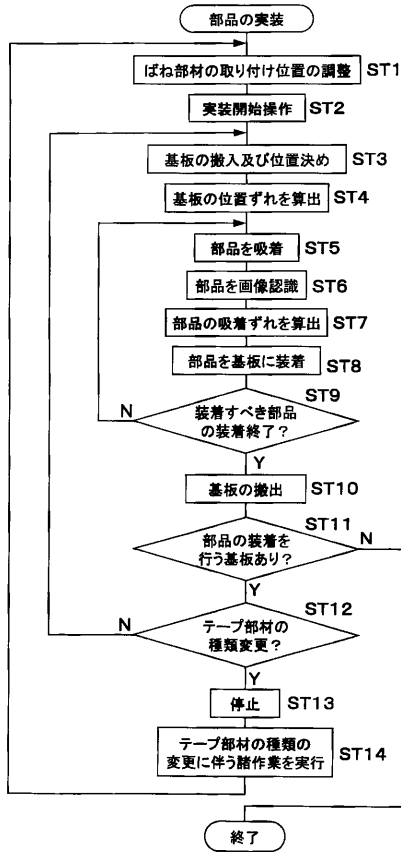
【 図 7 】



【 図 8 】



【 図 9 】



フロントページの続き

(72)発明者 酒井 一信

大阪府門真市松葉町2番7号 パナソニックファクトリーソリューションズ株式会社内

(72)発明者 米山 茂和

大阪府門真市松葉町2番7号 パナソニックファクトリーソリューションズ株式会社内

(72)発明者 金井 一憲

大阪府門真市松葉町2番7号 パナソニックファクトリーソリューションズ株式会社内

Fターム(参考) 5E313 AA02 AA11 AA18 CC03 CC04 CC07 CD03 CD05 DD01 DD02

DD03 DD12 DD34 DD35 EE01 EE02 EE03 EE24 EE25 FF04

FF11 FF28 FF32 FF33