



(12)实用新型专利

(10)授权公告号 CN 210330077 U

(45)授权公告日 2020.04.17

(21)申请号 201920803961.4

(22)申请日 2019.05.30

(73)专利权人 马志威

地址 321302 浙江省金华市永康市西城街
道烈桥工业园区骏威厨具厂

(72)发明人 马志威

(51)Int.Cl.

A47D 13/02(2006.01)

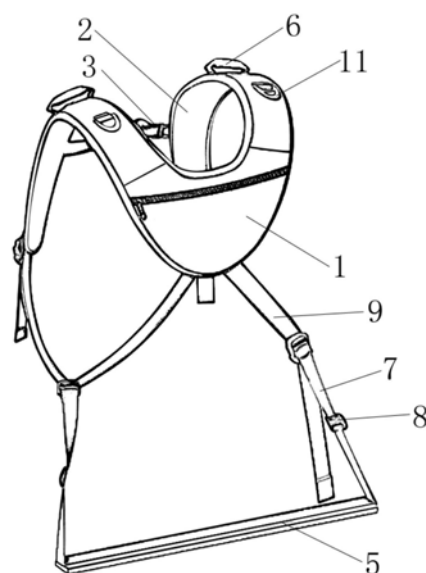
权利要求书1页 说明书2页 附图2页

(54)实用新型名称

儿童背带

(57)摘要

本实用新型公开了一种儿童背带,包括后背带和肩带,后背带和肩带被配置以跨过用户肩膀定位在用户的上身,所述后背带的下方设有供儿童站立的托板,所述肩带的上方设有供儿童手扶的扶带,因此在使用过程中,儿童站在托板上并手握扶带即可紧固儿童,如此不会束缚了儿童的自由,提高了儿童的使用体验感,而且这种开放式紧固儿童的方式,适用于不同年龄阶段的儿童的范围更广。



1. 一种儿童背带,包括后背带和肩带,后背带和肩带被配置以跨过用户肩膀定位在用户的上身,其特征在于,所述后背带的下方设有供儿童站立的托板,所述肩带的上方设有供儿童手扶的扶带。

2. 根据权利要求1所述的儿童背带,其特征在于,所述托板的两端分别连接有调整带,调整带上设有用于调整长度的调整扣,调整带与后背带连接固定。

3. 根据权利要求2所述的儿童背带,其特征在于,所述后背带的底部固定连接连接有连接带,肩带和调整带均与连接带连接。

4. 根据权利要求1所述的儿童背带,其特征在于,所述托板上设有防护纹。

5. 根据权利要求1所述的儿童背带,其特征在于,所述托板上设有防滑垫。

6. 根据权利要求1所述的儿童背带,其特征在于,所述后背带为V字型。

7. 根据权利要求1所述的儿童背带,其特征在于,所述后背带上设有供儿童安全带扣接的连接扣。

8. 根据权利要求1所述的儿童背带,其特征在于,所述后背带与肩带一体成型。

9. 根据权利要求1所述的儿童背带,其特征在于,所述肩带有两根,两根肩带分别连接后背带顶部两侧,两根肩带之间还设有安全带。

10. 根据权利要求9所述的儿童背带,其特征在于,所述安全带上设有安全扣。

儿童背带

技术领域

[0001] 本实用新型涉及儿童用品领域,尤其涉及一种儿童背带。

背景技术

[0002] 儿童背带是将儿童舒适并安全地定位在背带内以及将背带舒适并安全地紧固在用户上,即现有的儿童背带往往包括两个部分,一个部分用来紧固儿童,另一个部分用来紧固用户,这两个部分为不可分割的一体式时,这样严重束缚了儿童的自由,降低了儿童的使用体验感,同时在儿童成长过程中不能更换紧固儿童的那部分,导致儿童背带的实用性较差。

实用新型内容

[0003] 本实用新型所要解决的技术问题是:提供一种儿童背带。

[0004] 为解决上述技术问题,本实用新型的技术方案是:

[0005] 本实用新型提供一种儿童背带,包括后背带和肩带,后背带和肩带被配置以跨过用户肩膀定位在用户的身上,所述后背带的下方设有供儿童站立的托板,所述肩带的上方设有供儿童手扶的扶带。

[0006] 其中,在上述的儿童背带中,所述托板的两端分别连接有调整带,调整带上设有用于调整长度的调整扣,调整带与后背带连接固定。

[0007] 其中,在上述的儿童背带中,所述后背带的底部固定连接连接有连接带,肩带和调整带均与连接带连接。

[0008] 其中,在上述的儿童背带中,所述托板上设有防护纹。

[0009] 其中,在上述的儿童背带中,所述托板上设有防滑垫。

[0010] 其中,在上述的儿童背带中,所述后背带为V字型。

[0011] 其中,在上述的儿童背带中,所述后背带上设有供儿童安全带扣接的连接扣。

[0012] 其中,在上述的儿童背带中,所述后背带与肩带一体成型。

[0013] 其中,在上述的儿童背带中,所述肩带有两根,两根肩带分别连接后背带顶部两侧,两根肩带之间还设有安全带。

[0014] 其中,在上述的儿童背带中,所述安全带上设有安全扣。

[0015] 采用了上述技术方案,本实用新型的有益效果为:

[0016] 与现有技术相比,本实用新型的儿童背带设置为后背带和肩带,后背带和肩带被配置以跨过用户肩膀定位在用户的身上,后背带的下方设有供儿童站立的托板,肩带的上方设有供儿童手扶的扶带,因此在使用过程中,儿童站在托板上并手握扶带即可紧固儿童,如此不会束缚了儿童的自由,提高了儿童的使用体验感,而且这种开放式紧固儿童的方式,适用于不同年龄阶段的儿童的范围更广。

附图说明

[0017] 图1为本实用新型实施例的前部结构示意图；

[0018] 图2为本实用新型实施例的后部结构示意图；

[0019] 图3为本实用新型实施例的儿童安全带的结构示意图。

[0020] 其中,1为后背带,2为肩带,3为安全带,4为安全扣,5为托板,6为扶带,7为调整带,8为调整扣,9为连接带,10为儿童安全带,11为连接扣。

具体实施方式

[0021] 下面结合附图和实施例,对本实用新型的具体实施方式作进一步详细描述。以下实施例用于说明本实用新型,但不能用来限制本实用新型的范围。

[0022] 本实施例的儿童背带的结构如图1至图3所示包括后背带1和肩带2,后背带1和肩带2被配置以跨过用户肩膀定位在用户的身上,后背带1为V字型,便于透气,肩带2有两根,两根肩带2分别连接后背带1顶部两侧,而且两根肩带2与后背带1一体成型即被一体缝制而成,连接牢靠性强,提高了儿童背带使用的安全性,两根肩带之间还设有安全带3,安全带3上设有安全扣4,安全带3通过安全扣4保持两根肩带2之间的牢靠连接关系,进一步提高了儿童背带使用的安全性。

[0023] 后背带1的下方设有供儿童站立的托板5,肩带2的上方设有供儿童手扶的扶带6,在使用过程中,儿童站在托板5上并手握扶带6即可紧固儿童,即儿童脚踩托板5且手扶肩带2上的扶带6,以实现用户将儿童背在其后背上,如此不会束缚了儿童的自由,提高了儿童的使用体验感,而且这种开放式紧固儿童的方式,适用于不同年龄阶段的儿童的范围更广。本实施例中的托板5的两端分别连接有调整带7,调整带7上设有用于调整长度的调整扣8,调整带7与后背带1连接固定,具体地,后背带1的底部固定连接连接有连接带9,肩带2和调整带7均与连接带9连接。通过调整扣8可调节调整带7的长度,进而实现托板5的高度,进而可适用于不同身高的儿童。

[0024] 为了防止儿童从托板5上滑落,本实施例在托板5上设有防护纹。当然也可以是在托板5上设有防滑垫。本实施例的托板5可以是木板也可以是金属板。

[0025] 为了进一步防护儿童的安全,防止其从托板5上滑落或者为抓牢扶带6,本实施例还包括供儿童穿戴的儿童安全带10,而且后背带1上设有供儿童安全带10扣接的连接扣11,儿童安全带10通过连接扣11与后背带1连接起到防护儿童的作用。使用时,用户穿戴好儿童背带,儿童穿戴好儿童安全带10,之后通过调整扣8调节好托板5的高度,接着儿童脚踩托板5且手扶肩带2上的扶带6,以实现用户将儿童背在其后背上,最后通过连接扣11将儿童安全带10与儿童背带连接。

[0026] 如上所述,本实用新型的儿童背带设置为后背带和肩带,后背带和肩带被配置以跨过用户肩膀定位在用户的身上,后背带的下方设有供儿童站立的托板,肩带的上方设有供儿童手扶的扶带,因此在使用过程中,儿童站在托板上并手握扶带即可紧固儿童,如此不会束缚了儿童的自由,提高了儿童的使用体验感,而且这种开放式紧固儿童的方式,适用于不同年龄阶段的儿童的范围更广。

[0027] 本实用新型不局限于上述具体的实施方式,本领域的普通技术人员从上述构思出发,不经过创造性的劳动,所作出的种种变换,均落在本实用新型的保护范围之内。

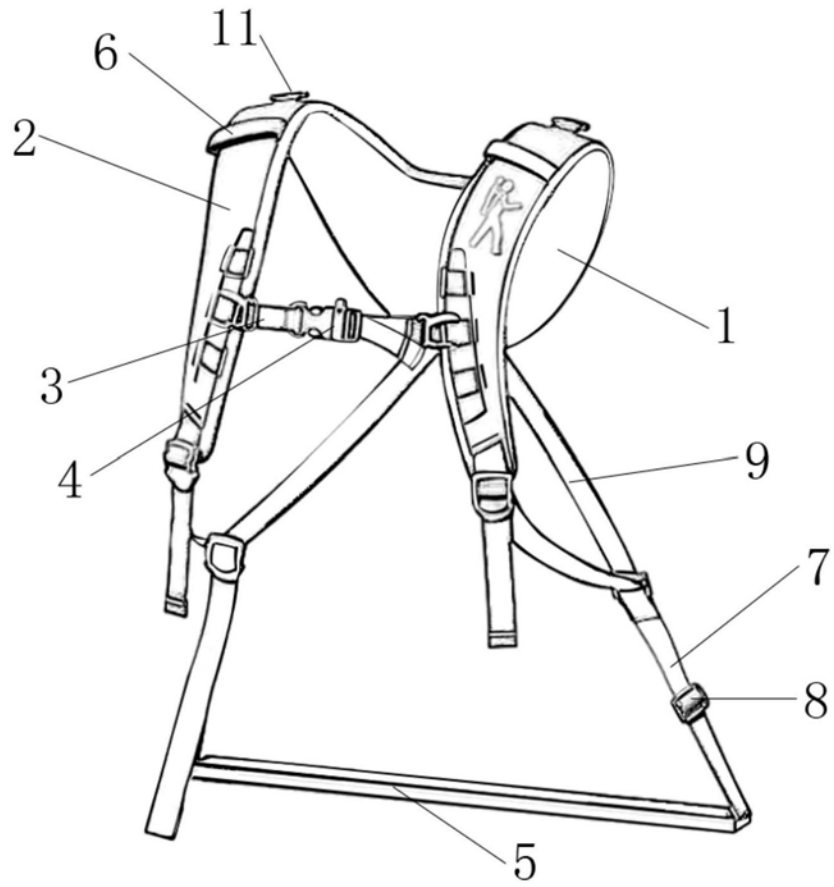


图1

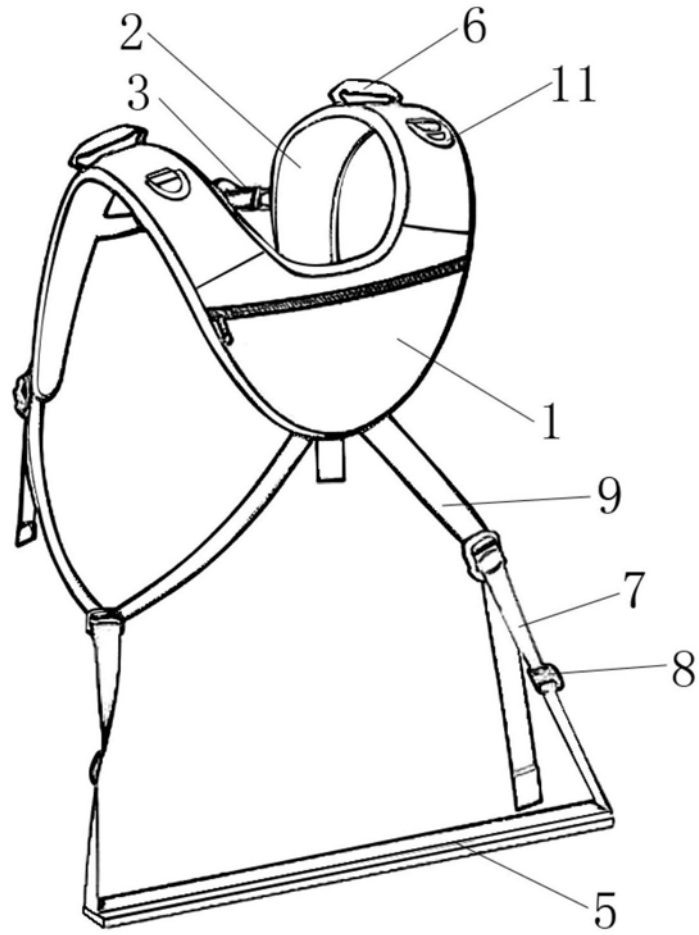


图2

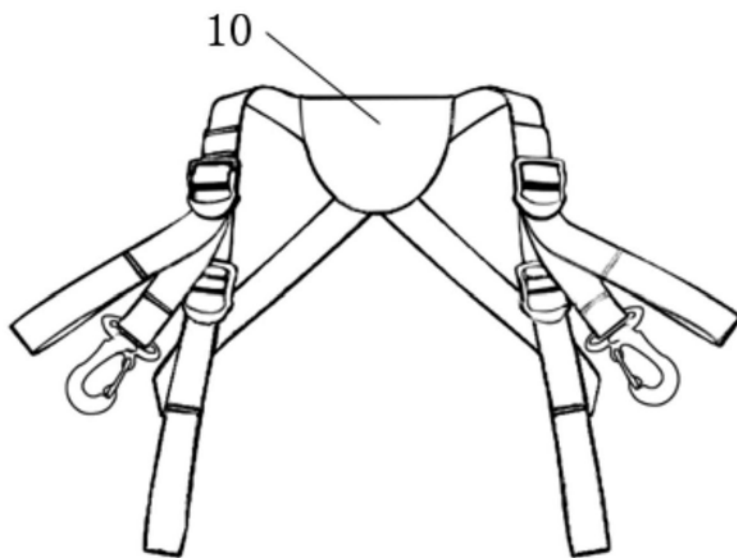


图3