



(12) 实用新型专利

(10) 授权公告号 CN 204026504 U

(45) 授权公告日 2014. 12. 17

(21) 申请号 201420504320. 6

(ESM) 同样的发明创造已同日申请发明专利

(22) 申请日 2014. 09. 02

(73) 专利权人 南通亚泰蜡业工艺品有限公司

地址 226321 江苏省南通市通州区余北大桥东首1号

(72) 发明人 丁应琪

(74) 专利代理机构 北京志霖恒远知识产权代理

事务所(普通合伙) 11435

代理人 孟阿妮 郭栋梁

(51) Int. Cl.

F21S 10/04(2006. 01)

F21S 9/02(2006. 01)

F21V 23/00(2006. 01)

H05B 37/02(2006. 01)

F21Y 101/02(2006. 01)

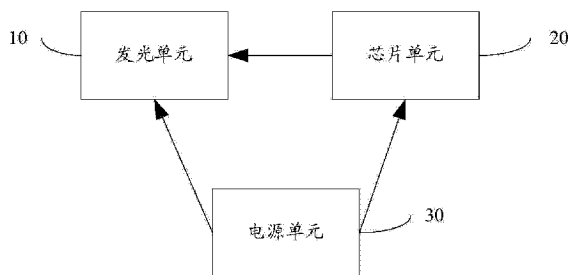
权利要求书1页 说明书3页 附图1页

(54) 实用新型名称

多灯芯摇摆电子蜡烛

(57) 摘要

本实用新型提供一种多灯芯摇摆电子蜡烛,包括:发光单元,芯片单元和电源单元;所述电源单元分别与所述发光单元和所述芯片单元相连接,用于为所述芯片单元和所述发光单元提供电能;所述芯片单元还与所述发光单元连接,所述芯片单元用于控制所述发光单元的闪烁点亮。本实用新型提供的多灯芯摇摆电子蜡烛能够通过灯光的闪烁模拟蜡烛的烛光的闪烁,仅仅通过灯光的变化就能实现蜡烛的火焰的变化,使得电子蜡烛在使用的时候更加的真实、美观,相对于传统蜡烛更加美观。



1. 一种多灯芯摇摆电子蜡烛,其特征在于,包括:发光单元,芯片单元和电源单元;  
所述电源单元分别与所述发光单元和所述芯片单元相连接,用于为所述芯片单元和所述发光单元提供电能;  
所述芯片单元还与所述发光单元连接,所述芯片单元用于控制所述发光单元闪烁点亮。
2. 根据权利要求1所述的多灯芯摇摆电子蜡烛,其特征在于,所述芯片单元和所述电源单元之间还连接有开关,所述开关用于控制所述芯片单元和所述电源单元之间的连接。
3. 根据权利要求1或2所述的多灯芯摇摆电子蜡烛,其特征在于,所述电源单元为直流电源。
4. 根据权利要求1所述的多灯芯摇摆电子蜡烛,其特征在于,所述芯片单元包括IC芯片和外围电路单元;  
所述IC芯片包括接口,所述IC芯片通过所述接口与外围电路单元相连接,所述外围电路与发光单元相连;  
所述IC芯片通过控制所述外围电路单元控制所述发光单元闪烁点亮。
5. 根据权利要求1所述的多灯芯摇摆电子蜡烛,其特征在于,所述发光单元包括多个发光器件。
6. 根据权利要求5所述的多灯芯摇摆电子蜡烛,其特征在于,每个所述发光器件的色温不尽相同。
7. 根据权利要求5或6所述的多灯芯摇摆电子蜡烛,其特征在于:  
所述IC芯片通过所述外围电路单元控制多个所述发光器件的闪烁频率不尽相同。
8. 根据权利要求7所述的多灯芯摇摆电子蜡烛,其特征在于:  
所述发光器件为发光二极管。
9. 根据权利要求8所述的多灯芯摇摆电子蜡烛,其特征在于,所述发光二极管包括红色发光二极管和黄色发光二极管;  
所述IC芯片通过所述外围电路单元控制所述红色发光二极管的闪烁频率大于所述黄色发光二极管的闪烁频率。
10. 根据权利要求8所述的多灯芯摇摆电子蜡烛,其特征在于,所述发光二极管为单色发光二极管和/或者变色发光二极管。

## 多灯芯摇摆电子蜡烛

### 技术领域

[0001] 本实用新型涉及电子蜡烛领域,尤其涉及一种多灯芯摇摆电子蜡烛。

### 背景技术

[0002] 自电子蜡烛问世以来,其使用安全、方便、节能、环保正受到越来越多人的喜欢,特别是欧美国家,并逐步有替代传统明火蜡烛的趋势。

[0003] 但是现有的电子蜡烛大多单有发光体,毫无动感,没有风吹火光摇曳的感觉,不够逼真,并且仿真度不够。或者出现一些具有摇摆功能的蜡烛,这些蜡烛的摆动较为僵硬并且灯光单一。

### 实用新型内容

[0004] 在下文中给出关于本实用新型的简要概述,以便提供关于本实用新型的某些方面的基本理解。应当理解,这个概述并不是关于本实用新型的穷举性概述。它并不是意图确定本实用新型的关键或重要部分,也不是意图限定本实用新型的范围。其目的仅仅是以简化的形式给出某些概念,以此作为稍后论述的更详细描述的前序。

[0005] 本实用新型提供一种多灯芯摇摆电子蜡烛,包括:发光单元,芯片单元和电源单元;

[0006] 所述电源单元分别与所述发光单元和所述芯片单元相连接,用于为所述芯片单元和所述发光单元提供电能;

[0007] 所述芯片单元还与所述发光单元连接,所述芯片单元用于控制所述发光单元闪烁点亮。

[0008] 本实用新型提供的多灯芯摇摆电子蜡烛能够通过灯光的闪烁模拟蜡烛的烛光的闪烁,仅仅通过灯光的变化就能实现蜡烛的火焰的变化,使得电子蜡烛在使用的时候更加的真实、美观,相对于传统蜡烛更加美观。

### 附图说明

[0009] 为了更清楚地说明本实用新型实施例或现有技术中的技术方案,下面将对实施例或现有技术描述中所需要使用的附图作简单地介绍,显而易见地,下面描述中的附图仅仅是本实用新型的一些实施例,对于本领域普通技术人员来讲,在不付出创造性劳动的前提下,还可以根据这些附图获得其他的附图。

[0010] 图 1 为本实用新型中多灯芯摇摆电子蜡烛模块结构示意图;

[0011] 图 2 为本实用新型中多灯芯摇摆电子蜡烛电路图。

### 具体实施方式

[0012] 为使本实用新型实施例的目的、技术方案和优点更加清楚,下面将结合本实用新型实施例中的附图,对本实用新型实施例中的技术方案进行清楚、完整地描述,显然,所描

述的实施例是本实用新型一部分实施例,而不是全部的实施例。在本实用新型的一个附图或一种实施方式中描述的元素和特征可以与一个或多个其它附图或实施方式中示出的元素和特征相结合。应当注意,为了清楚的目的,附图和说明中省略了与本实用新型无关的、本领域普通技术人员已知的部件和处理的表示和描述。基于本实用新型中的实施例,本领域普通技术人员在没有付出创造性劳动的前提下所获得的所有其他实施例,都属于本实用新型保护的范围。

[0013] 如图 1 所示,本实用新型提供了一种多灯芯摇摆电子蜡烛,包括:发光单元 10,芯片单元 20 和电源单元 30;

[0014] 所述电源单元 30 分别与所述发光单元 10 和所述芯片单元 20 相连接,用于为所述芯片单元 20 和所述发光单元 10 提供电能;

[0015] 所述芯片单元 20 还与所述发光单元 10 连接,所述芯片单元 20 用于控制所述发光单元 10 闪烁点亮。

[0016] 本实用新型中的电子蜡烛通过芯片单元控制发光单元中的灯泡发光,并且通过所述芯片单元对灯泡的发光形式进行控制,更加逼真的显示了烛光的晃动,模拟了传统蜡烛的烛光闪烁。

[0017] 可选的,所述芯片单元 20 和所述电源单元 30 之间还连接有开关,所述开关用于控制所述芯片单元和所述电源单元之间的连接。所述开关断开时,发光单元中的灯不亮;当所述开关闭合时,所述发光单元中的灯通过一定的方式发光并且闪烁,实现了对灯光闪烁的模拟。

[0018] 可选的,所述电源单元为直流电源;所述电源单元的直流电源可以为 1.5V、3V、4.5V 或者 6V,通常可以使用串联的一节或者多节 1.5V 干电池提供电能,或者使用纽扣电池等其他种类的电池提供电能。

[0019] 可选的,所述芯片单元包括:IC 芯片和外围电路单元,所述 IC 芯片包括接口,所述 IC 芯片通过所述接口与外围电路单元相连接,所述外围电路与发光单元相连;所述 IC 芯片通过控制所述外围电路单元控制所述发光单元闪烁点亮。具体电路图如图 2 所示,本实用新型中的多灯芯电子蜡烛中包括 IC 芯片,所述 IC 芯片的型号为 LTN2393,所述 IC 芯片包括多个接口,例如:VDD、VSS、PB0、PB1、PB2 等等,通过这些接口与外围电路中的电子元器件相连接,外围电路单元与发光单元相连,通过所述 LTN2393 芯片控制外围电路和发光单元的发光情况,即发光单元的闪烁点亮。

[0020] 可选的,所述发光单元包括多个发光器件;本实用新型提供的是一个多灯芯电子蜡烛,提供的蜡烛中包括多个发光器材,使得蜡烛在点亮的时候多个灯芯同时或者循环点亮,电子蜡烛的烛光更加的动感,模拟传统蜡烛烛光的摇曳更加逼真。

[0021] 可选的,所述发光器件的色温不尽相同;所述发光器件既可以设置成单一的颜色,也可以设置成多中颜色,可以根据用户的需求决定,通过不同颜色的灯光可以模拟不同的场景,除了能够单一模拟传统蜡烛黄红灯光,还可以有其他颜色的选择。

[0022] 可选的,所述 IC 芯片通过所述外围电路单元控制多个所述发光器件的闪烁频率不尽相同;不同闪烁频率的灯光更加能够显示出发光单元的灯光闪烁,模拟传统蜡烛更加真实。

[0023] 可选的,所述发光器件为发光二极管。

[0024] 可选的,所述发光二极管为单色发光二极管和/或者变色发光二极管。例如,本实用新型中所述的发光单元可以包括三个发光二极管 L1、L2、L3(如图 2 所示),所述发光二极管可以为普通的单色发光二极管,也可为变色发光二极管,可以根据用户的需求以及对蜡烛灯光的要求进行制作,将其中的发光二极管更换为其他不同的颜色,使得电子蜡烛在模拟传统蜡烛烛光闪烁的同时更加富于变化。

[0025] 如图 2 所示,所述三个发光二极管 L1、L2、L3 的正极连接电源,负极分别通过一个 100  $\Omega$  的电阻连接到 IC 芯片的 7 号引脚 PB0、6 号引脚 PB1、和 5 号引脚 PB2,所述 IC 芯片的 8 号引脚 VSS 接地;4 号引脚 PB3 通过一 100K  $\Omega$  的电阻与电源单元相连接,并且 4 号引脚再通过上述的开关接地;所述 IC 芯片的 2 号引脚 PB5 和 3 号引脚 PB4 分别通过一 22pF 的电容接地,并且 2 号引脚和 3 号引脚之间还连接有一石英晶体振荡器,所述石英晶体振荡器的频率为 4MHz;所述 IC 芯片的 1 号引脚 VDD 与电源单元相连接,并且 1 号脚与 8 号脚之间还连接有一 104pF 的电容。

[0026] 通过 PB0、PB1 和 PB1 三个接口,芯片单元 20 可以独立的控制三个发光二极管 L1、L2、L3 的通断,以实现闪烁的效果。

[0027] 可选的,所述发光二极管包括红色发光二极管和黄色发光二极管;所述 IC 芯片通过所述外围电路单元控制所述红色发光二极管的闪烁频率大于所述黄色发光二极管的闪烁频率。本实用新型中采用两个黄色发光二极管和一个红色发光二极管,通过红色和黄色灯光的闪烁和变换直接的模拟传统蜡烛的灯光的变换,所述红色发光二极管闪烁频率较大,模拟了传统蜡烛的烛心红光的闪烁,几乎为常亮状态,另外两个黄色发光二极管的闪烁频率相对较低,模拟了传统蜡烛火焰周围黄光的闪烁;通过两种不同颜色的发光二极管和发光二极管闪烁的不同频率,更加真实的模拟了烛光的闪烁。本实用新型中虽然使用三个发光二极管,在制作的过程中,将所述三个发光二极管的灯珠制作在同一个灯内,既节省了空间和原材料,同时通过一个灯内含多个发光二极管的灯珠,就能够表现出烛光的闪烁,使得制作好的电子蜡烛打开后烛光闪烁的效果更加逼真。

[0028] 本实用新型通过芯片内部的程序实现对外围电路和发光单元的控制,所述的三个发光二极管通过一定的规律点亮和熄灭,模拟了传统蜡烛的烛光的闪烁,安全的同时更加的逼真并且富于变化。

[0029] 最后应说明的是:虽然以上已经详细说明了本实用新型及其优点,但是应当理解在不超出由所附的权利要求所限定的本实用新型的精神和范围的情况下可以进行各种改变、替代和变换。而且,本实用新型的范围不仅限于说明书所描述的过程、设备、手段、方法和步骤的具体实施例。本领域内的普通技术人员从本实用新型的公开内容将容易理解,根据本实用新型可以使用执行与在此所述的相应实施例基本相同的功能或者获得与其基本相同的结果的、现有和将来要被开发的过程、设备、手段、方法或者步骤。因此,所附的权利要求旨在它们的范围内包括这样的过程、设备、手段、方法或者步骤。

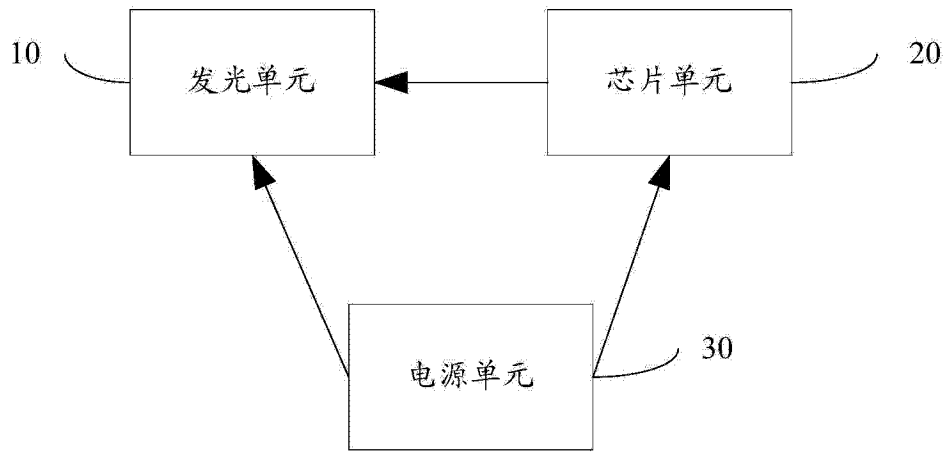


图 1

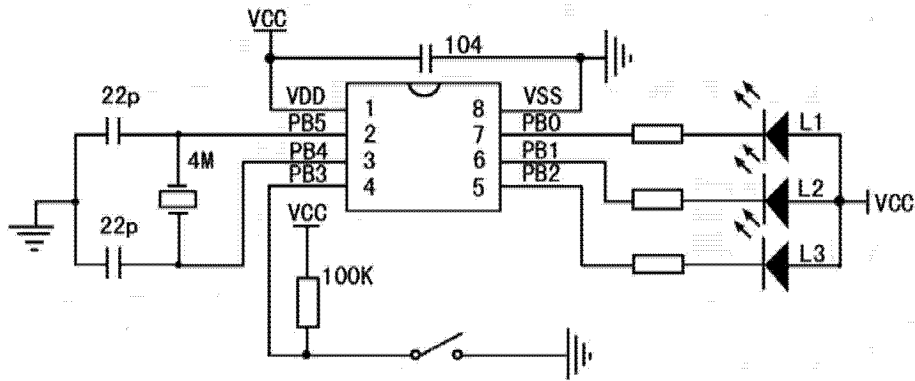


图 2