

(19) DANMARK



PATENTDIREKTORATET
KØBENHAVN

(12) FREMLÆGGELSESSKRIFT

(11) 154685 B



(21) Patentansøgning nr.: 0003/84

(51) Int.Cl.⁴ B 05 C 15/00

(22) Indleveringsdag: 02 jan 1984

(41) Alm. tilgængelig: 25 jul 1985

(44) Fremlagt: 12 dec 1988

(86) International ansøgning nr.: -

(30) Prioritet: -

(71) Ansøger: H. *MOLDOW A/S; Smørmosevej 4; 2880 Bagsværd, DK

(72) Opfinder: Jørgen *Andersen; DK

(74) Fuldmægtig: Hofman-Bang & Boutard A/S

(54) **Sprøjteboks til brug ved lakering eller maling af genstande**

(56) Fremdragne publikationer

GB pat. nr. 941054
SE freml. skrift nr. 427990
SE pat. nr. 170129, 217494

(57) Sammendrag:

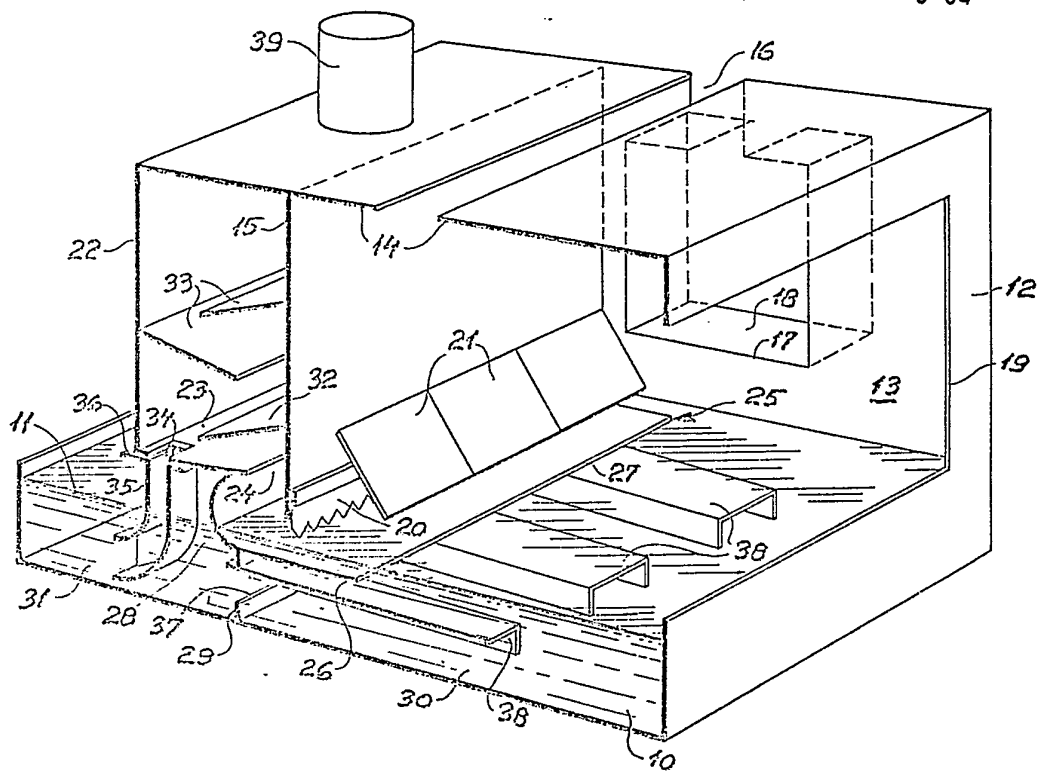
3-84

En sprøjteboks med et bundkar (10), hvorover der findes et sprøjterum og et derfra ved en lodret skillevæg (15) adskilt luftvaskekammer, har yderligere et særskilt slambassin (31), som det af lak- eller malingpartikler forurenede vand ledes ned igennem udløbskanaler (35) fra luftvaskekammeret. Kræftig bevægelse i vandet i slambassinet forhindrer urenhederne i at klumpe sammen, og alt efter lak- eller malingtypen søger de ned mod bunden eller op mod overfladen. Under alle omstændigheder kan de fjernes med passende mellemrum uden afbrydelse af sprøjteboksens drift. Fra området mellem bunden af slambassinet og vandoverfladen fører returkanaler (38) rent vand tilbage til bundkarret under sprøjterummet.

DK 154685 B

fortsættes

3-84



Opfindelsen angår en sprøjteboks af den i krav 1's indledning angivne art.

En sprøjteboks af denne art er vist og beskrevet i GB patentskrift nr. 941 054. I denne sprøjteboks suges der ved hjælp af en ventilator en luftstrøm fra et sprøjterum, der befinder sig foran luftvaskekammeret over bundkarret, med en opløsning af f.eks. kalciumhydroxid gennem en smal spalte mellem den savtaktede underkant af den væg, der skiller vaskekammeret fra sprøjterummet, og vandoverfladen. I denne snævre passage bliver luftstrømmen meget kraftig, og på grund af den takkede vægunderkant skabes der en stærk turbulens. Disse forhold bevirker, at der rives vandpartikler med af luftstrømmen, så at den luftstrøm, der suges ind i luftvaskerummet, indeholder en blanding af vandpartikler med opløsningsmiddel og partikler af lak eller maling. I luftvaskekammeret tvinges luftstrømmen til at følge en zigzagformet bane mellem et antal skråtstillede afslagningsplader, hvorfra vand- og lak- eller malingpartiklerne falder ned i udløbskanalerne, som fører dem tilbage i bundkarret. Undervejs bliver lak- eller malingpartiklerne bearbejdet af opløsningen. Det slam, der efterhånden samler sig i bundkarret, må fjernes med mellemrum, hvilket kræver standsning af hele sprøjteboksen, medens rensningsarbejdet finder sted. Det kendte anlæg egner sig heller ikke til brug i forbindelse med sprøjtning med visse nye laktyper, som er tilbøjelig til at danne klæbrige klumper, der kan tilstoppe udløbskanalerne.

Opfindelsen har til formål at angive en sprøjteboks af den omhandlede art, som kan anvendes både til gamle og nye laktyper, og som desuden er let tilgængelig for rensning.

5 Dette formål opnås ved, at sprøjteboksen er udformet som angivet i krav 1's kendetegnende del, idet vejen fra luftvaskekammeret til slamtanken ved denne konstruktion er så kort, at slampartiklerne ikke får tid til at agglutinere. Desuden kan den separate slamtank let anbringes således, at den kan renses, medens sprøjteboksen er i drift, uden at renseprocessen på nogen måde griber forstyrrende ind i de normale arbejdsoperationer.

10 En hensigtsmæssig placering af slambassinet, som specielt i forbindelse med brede sprøjtebokse giver korte forbindelser mellem luftvaskekammeret og bassinet, er angivet i krav 2.

15 Ved den i krav 3 angivne udformning opnås, at returvandet fra slambassinet ledes så langt frem i bundkarret, som det findes ønskeligt af hensyn til vandcirkulationen.

Den i krav 4 angivne udformning gør det muligt at tage returkanalerne ud til rensning, hvilket også kan gøres uden driftsafbrydelse.

20 En særlig enkel udførelse af returkanalerne er angivet i krav 5.

For at også udløbskanalerne fra luftvaskekammeret skal kunne udtages til rensning, kan sprøjteboksen hensigtsmæssigt være udformet som angivet i krav 6.

25 En udførelsesform for sprøjteboksen ifølge opfindelsen er vist skematisk i perspektivisk afbildning og i lodret snit på tegningen og skal i det følgende beskrives nærmere under henvisning dertil.

På tegningen er 10 et rektangulært bundkar, der er fyldt med vand indeholdende en opløsning af f.eks. kalciumhydroxid til det ved 11 viste niveau. Opadgående forlængelser 12 og 13 af bundkarrets forvæg og sidevægge begrænser sammen med to loftplader 14 og en 5 fra den ene af disse udhængende skillevæg 15 et sprøjterum. De genstande, der skal sprøjtelakeres, føres igennem sprøjterummet af en ikke vist transportør, der er anbragt oven over sprøjterummet, og hvorfra ikke viste 10 ophængningsorganer for genstandene rager ned gennem en spalte 16 mellem loftpladerne 14. Indføring af genstandene i sprøjterummet foregår gennem en åbning 17 i den viste sidevæg 13. Denne åbning er omsluttet af en i hovedsagen kasseformet indføringsssluse 18. En tilsvarende afgangsåbning med udføringsssluse findes i den 15 anden, ikke viste sidevæg. Besprøjtning af genstandene foregår fra pladsen foran sprøjteboksen gennem en stor åbning 19 i forvæggen 12.

Skillevæggen 15, som danner bagvæg i sprøjterummet, 20 bærer forneden en kantskinne 20 med savtakket underkant, der befinder sig umiddelbart over vandoverfladen 11. Et antal pladeformede lydskærme 21 rager skråt fremad og nedad fra skillevæggen 15 med underkanten beliggende et stykke over vandoverfladen.

25 Bag ved sprøjterummet findes et luftvaskekammer, som begrænses af skillevæggen 15, den bageste loftplade 14, de to sidevægge, hvoraf kun den ene 13 ses på tegningen, en bagvæg 22 og en bund 23, som er beliggende et stykke over vandoverfladen.

30 Den forreste del af bunden 23 er svagt opadkrummet, og bundens forkant er beliggende et stykke fra skillevæggen 15 og begrænser sammen med denne en indgangsspalte 24.

En ledeplade 25 har en i det væsentlige plan forreste del 26, som er beliggende et stykke under vandoverfladen, og hvis forkant 27 er beliggende i den del af bundkarret, der danner bund under sprøjterummet. Den bageste del 28 af ledepladen 25 er i hovedsagen halv-cylindrisk og strækker sig op i luftvaskekammeret, hvor dens endekant ligger an mod og er fastgjort til undersiden af dette kammers bund 23. Ledep-laden 25 understøttes af en skillevæg 29, som opdeler bundkarret i et forreste sprøjtebassin 30 og et bageste slambassin 31.

På luftvaskekammerets vægge 15 og 22 er anbragt dels en prelplade 32, dels afslagningsplader 33, som strækker sig skråt nedad fra væggene og overlapper hinanden, så de danner en zig-zagformet bane for luftstrømmen.

Bunden 23 af luftvaskekammeret er udformet med et antal udløbsåbninger 34, og under hver af disse åbninger er der anbragt en udløbskanal 35, hvis nedre endedel er således krummet, at kanalmundingen kommer til at vende bagud i slambassinet 31. Udløbskanalerne 35 har i den viste udførelse rektangulært tværsnit, og hver kanal har ved sin øvre ende en rundtgående kantflange 36, ved hjælp af hvilken den på ikke nærmere vist måde er ophængt som en skuffe på undersiden af luftvaskekammerets bund 23. Udløbskanalerne kan således let trækkes ud til rensning eller udskiftning. Om ønsket kan der på flangen 36 eller på selve udløbskanalen være anbragt et ikke vist håndtag.

Ud for hver udløbskanal 35 har skillevæggen 29 en åbning 37, hvori er løst indskudt den bageste ende af en returkanal 38, som i den viste udførelse har en tværsnitsform som et forholdsvis fladt omvendt U, og hvis forreste ende hviler løst på bunden af sprøjtebassinet 30

i nogen afstand fra forvæggen 12. Den forreste ende af returkanalerne kan eventuelt hvile på ikke viste ben, som får kanalerne til at skråne svagt opad fra slambassinet. Også returkanalerne er let udtagelige med henblik på rensning eller udskiftning og kan om 5 ønsket til dette formål være forsynet med et ikke vist håndtag. For at lette indsætning af returkanalerne kan der omkring åbningerne 37 i skillevæggen 29 være anbragt ikke viste tragtformede styreorganer. Indsætning og udtagning kan alt efter ønske ske fra forsiden 10 eller bagsiden af sprøjteboksen.

En rørstuds 39, som går gennem loftpladen 14 over luftvaskekammeret, sluttes til sugesiden af en blæser, som kan trække en kraftig luftstrøm gennem 15 åbningen 19 i forvæggen 12, sprøjterummet, spalten mellem kantskinnen 20 og vandoverfladen og den zig-zagformede bane i luftvaskekammeret.

Når denne luftstrøm er sat i gang, vil der opstå stærk turbulens i den smalle og på grund af savtakskinnen 20 20 ujævne passage mellem denne og vandoverfladen med det resultat, at vand- og lakpartikler rives med af luftstrømmen ind i luftvaskekammeret. Ved indgangen hertil sættes den i en voldsom hvirvelbevægelse af den krumme del 28 af ledepladen 25. Denne hvirvelbevægelse be- 25 virker, at de forskellige partikler blandes intimt med hverandre, så den vandige opløsning får de bedst mulige betingelser for at angribe lakpartiklerne. Fra strømhvirvlen suges den forurenede luft videre op i luftvaskerummet gennem spalten 24 og støder umiddelbart 30 efter imod prelpladen 32, som tvinger den ud i zig-zagbanen mellem afslagningspladerne 33. Efter passagen gennem denne bane er luften rensset for vand- og lakpartikler samt pigmenter, som søger ned mod bunden. I dette

område af luftvaskekammeret vil der foregå en så kraftig væskebevægelse, at lakpartiklerne og pigmenterne forhindres i at sætte sig fast på bunden og de tilstødende vægge, men bliver skyllet ned gennem udløbskanalerne 5 35 ud i slambassinet 31. Også her vil vandet være i så stærk bevægelse, at de klumper, som lakpartiklerne er tilbøjelige til at samle sig i, hele tiden brydes itu. Nogle lak- og malingtyper synker til bunds i slambassinet, andre, navnlig nyere lakker af isocyanattypen, 10 svulmer op og søger op til overfladen. Under driftsforhold vil vandniveauet være noget højere i slambassinet end i sprøjtebassinet, og fra området mellem bunden af slambassinet og vandoverfladen vil der strømme i hovedsagen rent vand gennem returkanalerne 38 tilbage til sprøjtebassinet. 20

Hvad enten maling- eller lakpartiklerne søger ned mod bunden eller op mod overfladen, kan de fjernes med passende mellemrum fra slambassinet, medens sprøjteboksen er i drift, uden at dette på nogen måde influerer på den 25 normale arbejdsproces.

P a t e n t k r a v

1. Sprøjteboks med et med dyser forsynet sprøjtekammer til brug ved lakering eller maling af genstande og med udvaskning af lak eller maling fra ventilationsluften og af den art, der har et bundkar (10) med en passende fyldning af vand samt med 5 et luftvaskekammer, hvor lak eller maling separeres fra vand eller opløsningsmidler, k e n d e t e g n e t ved, at luftvaskekammeret har en bund (23), som under driftsforhold er beliggende umiddelbart over vandoverfladen, og at der fra denne bund udgår en eller flere udløbskanaler (35), som udmunder 10 i et særskilt slambassin (31), der står i forbindelse med bundkarret (10).

2. Sprøjteboks ifølge krav 1, k e n d e t e g n e t ved, at slambassinet (31) danner en forlængelse af bundkarret (10) og er adskilt fra dette ved en under luftvaskekammeret belig- 15 gende skillevæg (29), hvorfra det strækker sig ud under og et stykke forbi luftvaskekammeret, og hvori der er udformet en eller flere åbninger (37) til etablering af den nævnte forbindelse mellem slambassinet (31) og bundkarret (10).

- 20 3. Sprøjteboks ifølge krav 2, k e n d e t e g n e t ved, at der i åbningen (37) eller hver åbning (37) er anbragt en returkanal (38), som fra slambassinet (31) strækker sig et stykke ind i bundkarret (10).

4. Sprøjteboks ifølge krav 3, k e n d e t e g n e t ved, at 25 returkanalen (38) eller -kanalerne (38) er løst anbragt i åbningen (37) eller åbningerne (37).

5. Sprøjteboks ifølge krav 3 eller 4, k e n d e t e g n e t ved, at returkanalen (38) eller hver returkanal (38) i tværsnit har form som et omvendt U.

- 30 6. Sprøjteboks ifølge ethvert af de foregående krav, k e n d e t e g n e t ved, at udløbskanalen (35) eller hver udløbskanal (35) er aftageligt anbragt på bunden (23) af luftvaskekammeret.

