

PŘIHLÁŠKA VYNÁLEZU

zveřejněná podle § 31 zákona č. 527/1990 Sb.

(21) Číslo dokumentu:

2007-223

(13) Druh dokumentu: **A3**

(51) Int. Cl.:

F41C 33/02 (2006.01)

F41C 33/00 (2006.01)

(19)
ČESKÁ
REPUBLIKA



ÚŘAD
PRŮMYSLOVÉHO
VLASTNICTVÍ

(22) Přihlášeno: **26.03.2007**

(40) Datum zveřejnění přihlášky vynálezu: **08.10.2008**
(Věstník č. 41/2008)

(71) Přihlašovatel:

Beneš Miroslav, Hradec Králové, CZ

(72) Puvodce:

Beneš Miroslav, Hradec Králové, CZ

(74) Zástupce:

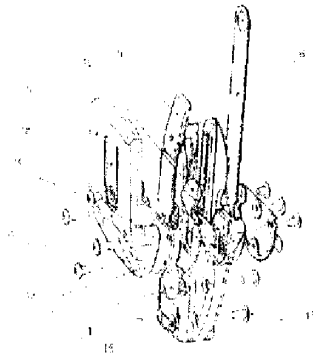
Ing. Pavel Reichel, Lopatecká 14, Praha 4, 14700

(54) Název přihlášky vynálezu:

Pouzdro pro jednoruční střelnou zbraň

(57) Anotace:

Pouzdro pro jednoruční střelnou zbraň zahrnuje tvarované těleso (1) pouzdra s průchozí dutinou pro uložení a vyjmutí zbraně, které je opatřeno závěsem (16) pro upevnění pouzdra k opasku a pojistkou (7) spouště zbraně a zajištěním proti vytažení zbraně z pouzdra, sestávajícím z pojistného pásku (6) pro obepnutí zbraně a z odjišťovací páky (5) tohoto pásku (6), navzájem spojenými v ovládacím bodě zaskakovacím spojem. Pro uložení pojistky (7) spouště zbraně, která je vytvořena jako dvouramenná tvarovaná páka, jsou v každé z obou bočních stěn (2) tělesa (1) pouzdra zreadlovitě proti sobě uspořádána shodná lůžka (20), která mají ve své spodní části průchozí otvor pro uložení akční části (11) páky pro zajištění spouště zbraně tak, že pojistka (7) spouště zbraně je v zajištěné funkci poloze přitlačovaná pružinou (9) do vnitřní průchozí dutiny pouzdra, kde se v této poloze opírá o první dosedací plochu (13) lůžka (20), a v odjištěné funkci poloze proti tlaku pružiny (9), ve které akční část (11) páky ležící s povrchem průchozí dutiny pouzdra, se opírá o druhou dosedací plochu (14) lůžka (20) a kde horní ovládací část (10) páky pojistky (7) vystupuje z lůžka (20) vně boční stěny (2) tělesa (1) pouzdra ve směru k závěsu (16) pouzdra v poloze pod ovládacím bodem zajištění proti vytažení zbraně z pouzdra. Boční stěny (2) tělesa (1) pouzdra jsou zreadlově uspořádány a jsou opatřeny k nim připevněnými krytkami (3, 4) jednotlivě pro upevnění systému zajištění proti vytažení zbraně z pouzdra k bočním stěnám (2) tělesa (1) pouzdra a pro zakrytí akční části (11) páky pojistky (7).



Pouzdro pro jednoruční střelnou zbraň

Oblast techniky

Předložený vynález se týká uspořádání pouzdra pro jednoruční střelnou zbraň, zahrnující pojistku spouště a zajištění proti vytažení zbraně z pouzdra.

Dosavadní stav techniky

U pouzder jednoručních střelných zbraní vždy existovala potřeba zajištění, aby zbraň nevypadla z pouzdra, neuvolnila se v něm a také aby nemohla být nežádoucím způsobem z pouzdra vyjmuta. Známým konvenčním zajištěním proti vyjmutí zbraně z pouzdra jsou krycí chlopně nebo pojistné pásky pro obepnutí zbraně, uložené v pouzdru. Jsou popsány a zobrazeny například v USA patentech č. 3,630,420, č.4,694,980 a č. 5,018,654. Pro zajištění zbraně proti nežádoucímu vyjmutí nebo vypadnutí z pouzdra jsou používány různé mechanismy, zpravidla pružinou dotlačované západky, které blokují spoušť v prostoru lučičku zbraně. Typická provedení těchto pouzder jsou ukázána například v USA patentech č.468,556, č. 1,113,530, č.1,851,352, č. 1,951,865, č. 4,101,060, č. 4,277,007, č.5,018,654, č. 5,810,221, č.6,732,891, č.6,769,582, č. 6,799,392 a dalších. Cílem předloženého vynálezu je zlepšené pouzdro pro revolvery a další jednoruční střelné zbraně. Dalším cílem je takové pouzdro, které umožňuje uživateli volit z několika stupňů jističení zbraně, v závislosti na konkrétním daném užití zbraně a které s minimálními náklady umožňuje změnu pravostranného pouzdra na levostranné, při zachování stejných dílů pouzdra.

Podstata vynálezu

Předmětem tohoto vynálezu je uspořádání pouzdra pro jednoruční střelnou zbraň, zahrnujícího tvarované těleso pouzdra s průchozí dutinou pro uložení a vyjmutí zbraně, které je opatřeno závěsem pro upevnění pouzdra k opasku, pojistkou spouště zbraně a zajištěním proti vytažení zbraně z pouzdra, sestávajícím z pojistného pásku pro obepnutí zbraně a z odjišťovací páky tohoto pásku, navzájem spojenými v ovládacím bodě zaskakovacím spojem. Podstata vynálezu spočívá v tom, že pro uložení pojistky spouště zbraně, která je vytvořena jako dvouramenná tvarovaná páka, je v každé z obou bočních stěn tělesa pouzdra zrcadlovitě proti sobě uspořádáno shodné lůžko, které má ve své spodní části průchozí otvor pro uložení akční části páky pro zajištění spouště zbraně tak, že pojistka spouště zbraně je v zajištěné funkční poloze přitlačovaná pružinou do vnitřní průchozí dutiny pouzdra, kde se v této poloze opírá o první dosedací plochu lůžka, a v odjištěné funkční poloze proti tlaku pružiny, ve které akční část páky lícuje s povrchem průchozí dutiny pouzdra a opírá se o druhou dosedací plochu lůžka, a kde horní ovládací část páky pojistky vystupuje z lůžka vně boční stěny tělesa pouzdra ve směru k závěsu pouzdra v poloze pod ovládacím bodem

zajištění proti vytažení zbraně z pouzdra. Boční stěny tělesa pouzdra jsou zrcadlově uspořádány a jsou opatřeny k nim připevněnými krytkami jednotlivě pro upevnění systému zajištění proti vytažení zbraně z pouzdra k bočním stěnám tělesa pouzdra a pro zakrytí akční části páky pojistky. Obě boční stěny tělesa pouzdra jsou v oblasti lůžka zesíleny, přičemž jejich tloušťka v této oblasti odpovídá tloušťce akční části páky pojistky. V zadní stěně tělesa pouzdra je shora otevřené vybrání pro usnadnění vkládání a vyjímání zbraně.

Akční část páky má z vnější strany vybrání, ve kterém je uložena pružina, navlečená na kolíku, který tvoří osu otáčení páky pojistky a který je svými konci uložen v odpovídající zesílené části boční stěny tělesa pouzdra. První dosedací plocha lůžka je kolmá k druhé dosedací ploše lůžka.

Krytky bočních stěn tělesa pouzdra jsou tvořeny deskou, jejíž vnitřní strana je opatřena dvěma shodnými, symetricky vedle sebe uspořádanými zámkovými vybráními pro alternativní upnutí tvarově odpovídajícího konce pojistného pásku nebo odjišťovací páky pojistného pásku buď z jedné nebo z druhé strany vnitřní strany krytky.

V jiném provedení tohoto vynálezu jsou krytky bočních stěn tělesa pouzdra tvořeny deskou, jejíž vnitřní strana je opatřena dvěma shodnými, symetricky vedle sebe uspořádanými vybráními pro vedení pojistného pásku nebo odjišťovací páky pojistného pásku buď z jedné nebo z druhé strany vnitřní strany krytky, přičemž pro nastavení a zajištění výsledné polohy jsou pojistný pásek a boční stěny tělesa pouzdra z vnějších stran ve svých odpovídajících částech opatřeny ozubením.

Provedení pouzdra představuje otevřený stavebnicový systém, který využívá všech stávajících konstrukčních prvků a zároveň nabízí prostor pro použití nově navržených doplňkových dílů. Konstrukce při vhodném výběru doplňkových komponent nabízí použití pouzdra od skrytého nošení přes opasková služební pouzdra až po provedení ve snížených montážích stehenních závěsů používaných speciálními složkami. Výhodou tohoto systému je jednoduchost, přesnost a variabilita jeho dílů pro různé montáže pouzdra podle potřeb uživatelů. Splňuje nároky uživatelů na uspořádání nastavbových a doplňkových prvků pouzdra v pravé i levé montáži, s unifikovanými díly pro obě tyto alternativy použití. Uživatel může volit vlastní kombinaci pojistných prvků podle zamýšleného použití pouzdra.

Přední stěna tělesa pouzdra má z vnitřní strany po výšce probíhající vodící drážku pro mířidla zbraně, která vede a vymezuje zbraň v pouzdru při zasunutí a vysunutí.

Profil vodící drážky ochraňuje mířidla před znehodnocením nebo poškozením při manipulaci se zbraní v pouzdru a současně zvyšuje tuhost přední stěny tělesa pouzdra.

K zadní stěně tělesa pouzdra je v jeho spodní části připevněn vymežovací díl, který svou částí s pružícím jazýčkem vyčnívá do průchozí dutiny pouzdra. Slouží pro vymezení nežádoucích vůlí hlavně zbraně v pouzdru.

Závěs může být opatřen třemi řadami oválných průchozích otvorů se zarážkami pro možnost natáčivého připevnění k tělesu pouzdra, kde každá řada zahrnuje tři vzájemně propojené kruhové otvory. Závěs může být opatřen tělovou opěrkou.

Přehled obrázků na výkresech

Vynález bude blíže vysvětlen pomocí výkresů a následujícího popisu příkladů jeho provedení. Na obr. 1, 2 a 3 je zobrazeno v rozloženém stavu pouzdro se závěsem podle tohoto vynálezu, v pohledu z obou bočních stran a zespodu. Na obr.4 je pohled na sestavu pouzdra se závěsem a tělovou opěrkou.

Na obr.5 je zobrazeno těleso pouzdra ve svislém řezu, který prochází lůžkem v každé z obou bočních stěn tělesa pouzdra, kde v levém lůžku je vložena pojistka spouště zbraně. V levé boční stěně tělesa pouzdra je ozubení pro uchycení pojistného pásku nebo odjišťovací páky tohoto pásku, které vytváření zajištění proti vytažení zbraně z pouzdra. Na obr.6 a 7 je detail uložení pojistky spouště zbraně v lůžku, kde na obr.6 je dvouramenná páka této pojistky v zajištěné funkční poloze pružinou dotlačována do vnitřní průchozí dutiny pouzdra v oblasti lučičku zbraně, kde se v této poloze opírá o první dosedací plochu lůžka. Na obr.7 je páka pojistky v odjištěné funkční poloze proti tlaku pružiny, ve které akční část páky pojistky lícuje s povrchem průchozí dutiny pouzdra a kdy se pojistka opírá o druhou dosedací plochu lůžka. Na obr.9 je příklad jednoho z možných provedení tvaru pružiny pojistky spouště zbraně.

Na obr.8 je zobrazen příklad provedení výlisku plastového tělesa pouzdra, před ohnutím a následném spojení jeho bočních stran do konečného tvaru s takto vytvořenou průchozí dutinou pro uložení a vyjmutí zbraně. V oblastech lůžek jsou obě boční stěny tělesa pouzdra zesíleny tak, že jejich tloušťka v této oblasti odpovídá tloušťce akční části páky pojistky spouště zbraně.

Na obr.10 a 11 je zobrazeno jedno z možných provedení krytky některé z bočních stěn tělesa pouzdra. Je vyobrazena jako půlkruhová deska, jejíž vnitřní strana je opatřena dvěma shodnými, symetricky vedle sebe uspořádanými zámkovými vybráními pro alternativní upnutí

tvarově odpovídajícího konce pojistného pásku nebo odjišťovací páky pojistného pásku, buďto z jedné nebo z druhé strany vnitřní strany krytky. Na obr.12 je sestava tělesa pouzdra, jehož boční stěna je opatřena ozubením pro uchycení pojistného pásku, který je rovněž opatřen ve své koncové části komplementárním ozubením. Vyobrazena je rovněž příslušná krytka boční stěny s pojistným páskem, jejíž vnitřní strana je opatřena dvěma shodnými, symetricky vedle sebe uspořádanými vybráními pro vedení pojistného pásku před jeho připevněním k boční stěně tělesa pouzdra.

Na obr.13 je názorný boční pohled na sestavu pouzdra s jeho závěsem a tělovou opěrkou, na obr.14 pohled zespodu. Na obr.15 a 16 je v pohledu zepředu a zezadu zobrazena sestava jednoho z možných provedení závěsu pouzdra a tělové opěrky.

Na obr.17 a 18 je názorný pohled z obou bočních stran pouzdra na jeho těleso s vloženou střelnou zbraní, je vidět poloha pojistky spouště zbraně, kde akční část její páky zasahuje do oblasti lučíku zbraně.

Příklady provedení vynálezu

Pouzdro pro jednoruční střelnou zbraň obsahuje tvarované těleso 1 z plastu, s průchozí dutinou pro uložení a vyjmutí zbraně. Pro usnadnění vkládání a vyjímání zbraně je v zadní stěně tělesa 1 pouzdra shora otevřené vybrání.

Těleso 1 pouzdra je opatřeno pojistkou 7 spouště zbraně a zajištěním proti vytažení zbraně z pouzdra, sestávajícím z plastového, pružného plochého pojistného pásku 6 pro obepnutí zbraně a z plastové odjišťovací páky 5 tohoto pásku 6, navzájem spojenými v ovládacím bodě zaskakovacím spojem, například stiskacím nýtem. Rozepnutí pojistného pásku 6 a odjišťovací páky 5 provede uživatel zbraně vychýlením odjišťovací páky 5 do boku směrem od tělesa 1 pouzdra k závěsu 16. Tím dojde k rozepnutí stiskacího nýtu a odjištění pojistného pásku 6. Zajištění proti vytažení zbraně se provádí opačným postupem, sepnutím stiskacího nýtu tlakem odjišťovací páky 5 proti druhé části stisku na pojistném pásku 6. Ovládacím prvkem popisovaného zajištění je odjišťovací páka 5.

Plastová pojistka 7 spouště zbraně je vytvořena jako dvouramenná tvarovaná páka, která zahrnuje akční část 11 páky a ovládací část 10 páky. Pro uložení pojistky 7 spouště zbraně je v každé z obou bočních stěn 2 tělesa 1 pouzdra zrcadlovitě proti sobě uspořádáno shodné lůžko 20, které má ve své spodní části průchozí otvor pro uložení akční části 11 páky pro zajištění spouště zbraně. Obě boční stěny 2 tělesa 1 pouzdra jsou v oblasti lůžka 20 zesíleny, přičemž jejich tloušťka v této oblasti odpovídá tloušťce akční části 11 páky pojistky

7. Akční část 11 páky má z vnější strany vybrání, ve kterém je uložena pružina 9, navlečená na kolíku 8, který tvoří osu otáčení páky pojistky 7 a který je svými konci uložen v odpovídající zesílené části boční stěny 2 tělesa 1 pouzdra.

Pojistka 7 spouště zbraně je v zajištěné funkční poloze přitlačovaná pružinou 9 do vnitřní průchozí dutiny pouzdra v oblasti lučíku zbraně, kde se v této poloze opírá o první dosedací plochu 13 lůžka 20. V odjištěné funkční poloze proti tlaku pružiny 9, ve které akční část 11 páky lícuje s povrchem průchozí dutiny pouzdra, se pojistka 7 opírá o druhou dosedací plochu 14 lůžka 20. První dosedací plocha 13 lůžka 20 je kolmá k druhé dosedací ploše 14 lůžka 20. Horní ovládací část 10 páky pojistky 7 vystupuje z lůžka 20 vně boční stěny 2 tělesa 1 pouzdra ve směru k závěsu 16 pouzdra v poloze pod ovládacím bodem zajištění proti vytažení zbraně z pouzdra (pod zaskakovacím spojem pojistného pásku 6 pro obepnutí zbraně a odjišťovací páky 5 tohoto pásku 6). Ovládací část 10 páky pojistky 7 je uživatelsky komfortní, má ergonomický tvar osově vychýlené a rozšířené lopatky, který umožňuje ovládání ve všech režimech celoročního používání pouzdra. Tvar ovládací části 10 páky pojistky 7 dovoluje využití tohoto jisticího prvku rovněž jako duální pojistky, to je palcové a ukazovákové současně, a to ve všech režimech užití pouzdra. Je možno také využít každou z nich samostatně, bez omezení funkčnosti kteréhokoli použitého dílu. Předností tohoto doplňkového, bezpečnostního a zároveň jisticího prvku je snadná montáž a využitelnost pro požadovanou variantu zajištění. Je výhodné, že pojistka 7 je pro palcové i ukazovákové provedení tvořena stejným, unifikovaným dílem sestavy. Toto dvoustupňové zajištění zbraně je jednoduché a bezpečné, odjištění obou pojistek 7 (umístěných po obou bočních stěnách 2 tělesa 1 pouzdra) probíhá současně, v podstatě automaticky, při uchopení zbraně v pouzdru, palcem a ukazovákem příslušné levé nebo pravé ovládací ruky, nebo postupně a nezávisle na zvoleném pořadí.

Důležitým znakem tohoto vynálezu je, že boční stěny 2 tělesa 1 pouzdra jsou zrcadlově uspořádány a jsou opatřeny k nim připevněnými plastovými krytkami 3, 4, jednotlivě pro upevnění systému zajištění proti vytažení zbraně z pouzdra k bočním stěnám 2 tělesa 1 pouzdra a pro zakrytí akční části 11 páky pojistky 7. Krytky 3, 4 bočních stěn 2 tělesa 1 pouzdra jsou tvořeny půlkruhovou deskou, jejíž vnitřní strana je opatřena dvěma shodnými, symetricky vedle sebe uspořádanými zámkovými vybráními pro alternativní upnutí tvarově odpovídajícího konce pojistného pásku 6 nebo odjišťovací páky 5 pojistného pásku 6 buď z jedné nebo z druhé strany vnitřní strany krytky 3, 4.

V alternativním provedení tohoto vynálezu je vnitřní strana půlkruhové desky krytky 3, 4 opatřena dvěma shodnými, symetricky vedle sebe uspořádanými vybráními pro vedení

pojistného pásku 6 nebo odjišťovací páky 5 pojistného pásku 6 buď z jedné nebo z druhé strany vnitřní strany krytky 3, 4, přičemž pro nastavení a zajištění výsledné polohy jsou pojistný pásek 5 a boční stěny 2 tělesa 1 pouzdra z vnějších stran ve svých odpovídajících částech opatřeny ozubením 25.

Toto uspořádání stavebnice unifikovaných dílů pouzdra umožňuje vysokou variabilitu podle předpokládaného použití a požadavků uživatele. Jednoduše a bez nutnosti úprav a dalších dílů je možno upravit pravé pouzdro na levé a naopak. To je ekonomicky výhodné především u ozbrojených útvarů, kde se trvale obměňují jednotliví členové a tím i poměry praváků a leváků. Ekonomicky výhodné je i podstatné zjednodušení logistického zabezpečení, kdy není nutno skladovat a evidovat odděleně zásobovací položky pro praváky a leváky. Vícefunkční pouzdro podle tohoto vynálezu se závěsem 16, pojistkou 7 a pojistným páskem 6 umožňuje nejenom uživatelskou změnu pravostranného pouzdra na levostranné a naopak, ale také snadnou demontáž pojistky 7 nebo pojistného pásku 6 tak, že lze volit pouze jedno z těchto zajištění. To může být preferováno příslušníky speciálních jednotek, kde je jedno zajištění dostatečné a dává se přednost rychlosti případného použití před násobnou bezpečností. Další možností změny funkce pouzdra je záměna palcové pojistky 7 za ukazovákovou pojistku 7. Změna se provede pouze přemístěním palcové pojistky 7 (včetně její pružiny 9 a kolíku 8) do protilehlé boční stěny 2 pouzdra, je snadná a rychlá.

Přední stěna tělesa 1 pouzdra má z vnitřní strany po výšce probíhající vodící drážku 21 pro mířidla zbraně. Takto vytvořené integrované vodiče mířidel plně vedou a vymezují zbraň v pouzdru při jejím zasunutí a vysunutí a chrání mířidla před poškozením při manipulaci se zbraní v pouzdru. Profil vodiče mířidel s vystupujícími bočními stranami vodící drážky 21 po celé výšce pouzdra, společně s ohybem původního plochého výlisku tělesa 1 pouzdra dílu v drážkách umístěných na vnitřní straně výlisku tělesa 1 pouzdra po obou stranách vodiče mířidel, zvyšuje tuhost pouzdra. Tímto ohybem tělesa 1 pouzdra a spojením jeho bočních stěn 2 pomocí spojovacích prvků 15 (zapuštěných šroubů a matic) při spodním okraji takto vytvořené zadní stěny tělesa 1 pouzdra je dosaženo požadované tuhosti a tvarové stability pouzdra.

Ke spodní části zadní stěny tělesa 1 pouzdra je připevněna plastová destička vymezení dílu 23 pro vymezení nežádoucích vůlí hlavně zbraně v pouzdru, který svou částí s tvarovaným pružícím jazýčkem vyčnívá do průchozí dutiny pouzdra. Po zasunutí zbraně do pouzdra je vymezení dílu 23 ve styku s hlavní zbraně a jeho pružící jazýček odtlačuje zbraň na přední stěnu vnitřní dutiny pouzdra na plochu hranu vystupujících bočních stran vodící drážky 21 pro mířidla zbraně. Při vytažení zbraně z pouzdra se pružící jazýček vrací

do výchozí polohy. Pro připevnění k hlavnímu dílu slouží dva kruhové otvory. Vymezovací díl 23 je vložen mezi obě boční stěny 2 uzavřeného tělesa 1 pouzdra a k nim upevněn dvěma spojovacími prvky 15 (do tělesa 1 pouzdra zapuštěnými šrouby a maticemi), které zároveň stahují těleso 1 pouzdra do jednoho celku a zajišťují tuhost a požadovaný tvar pouzdra.

Pouzdro je opatřeno závěsem 16 z plastu pro upevnění pouzdra k opasku. Základní části tělesa závěsu 16 jsou standardního provedení. Zahrnují kompaktní těleso s uzavřeným závěsným okem pro navlečení na opasek uživatele, ze kterého vybíhá dolů integrální zesílený výstupek 24 pro upevnění závěsu 16 k tělesu 1 pouzdra (například prostřednictvím jedné z krytek 3, 4 příslušné boční stěny 2). Ve stěně závěsného oka na straně těla uživatele je vytvořen přítlačný aretační prvek (jazýček 18 závěsu 16 pouzdra, v podstatě brzda s vnitřním aretačním šroubem 19 opasku), který zamezuje samovolnému posunu pouzdra po opasku. Dotážením tohoto aretačního šroubu 19 se vymezí průchodnost závěsu 16 na šíři použitého opasku a zajistí se pouzdro ve zvolené pozici na opasku.

Podle tohoto vynálezu je výstupek 24 pro možnost natáčivého připevnění závěsu 16 k tělesu 1 pouzdra opatřen třemi řadami 22 oválných průchozích otvorů se zarážkami. Každá řada 22 zahrnuje tři vzájemně propojené kruhové otvory. K výstupku 24 tělesa závěsu 16 je připevněna tvarovaná plastová tělová opěrka 17. Tento ergonomicky řešený díl s podélnými oválnými odlehčujícími otvory zajišťuje stabilitu pouzdra při zavěšení na opasek a zároveň rozkládá váhu nošené zbraně v pouzdru. Spojení opěrky 17 se závěsem 16 je provedeno spojovacími prvky (zapuštěnými šrouby) a vymezovacími výstupky v horní části opěrky 17. Podle geometrie svého provedení ve vztahu k tělovému opasku uživatele zbraně může být závěs 16 v tak zvaném opaskovém nebo podopaskovém provedení.

Popisovaná provedení tohoto vynálezu jsou popisem jeho principů a nejsou omezující. Rozsah tohoto vynálezu je určován rozsahem následujících nároků, včetně jejich ekvivalentů.

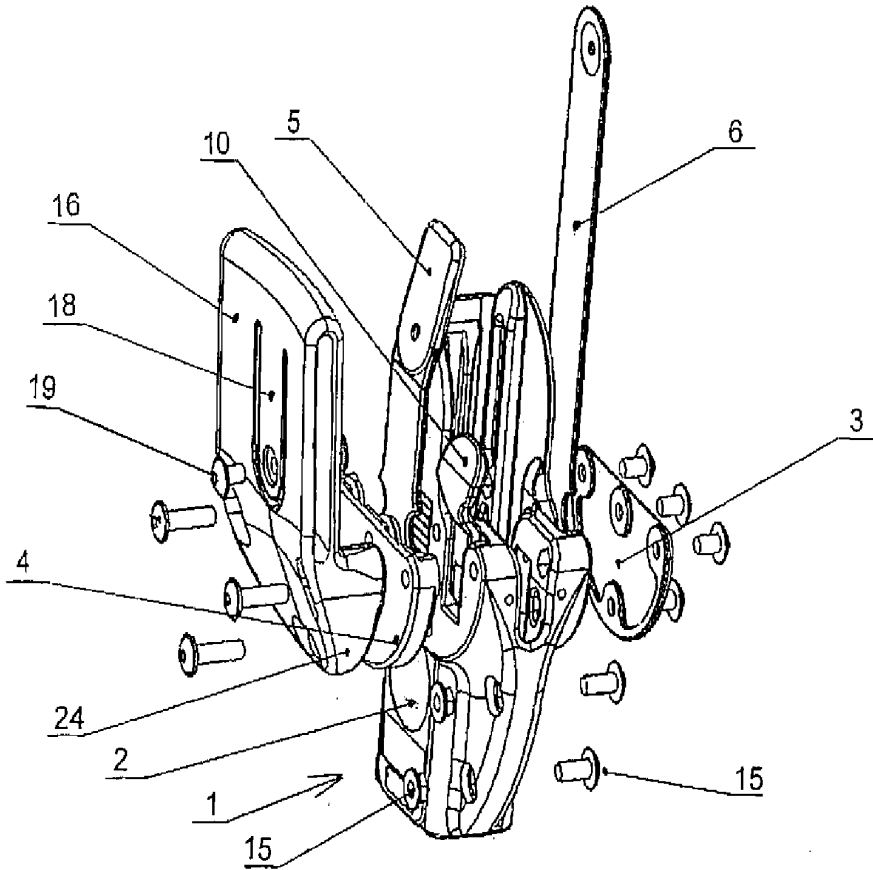
Průmyslová využitelnost ██████████

Pouzdro podle tohoto vynálezu je pro jednoruční stříelnou zbraň, s možností jednoduchého nastavení, bez nutnosti úprav a dalších dílů, na pravostranné nebo levostranné pouzdro a naopak, podle předpokládaného použití a požadavků uživatele. Rovněž umožňuje uživateli volit jedno nebo více zajištění zbraně v pouzdru, opět podle konkrétního předpokládaného užití zbraně.

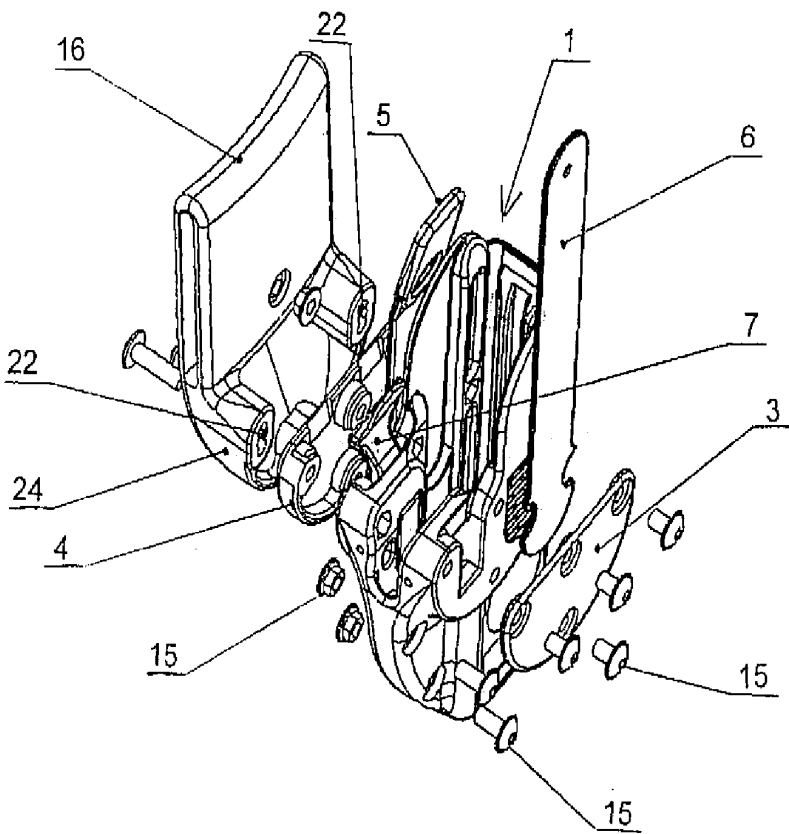
PATENTOVÉ NÁROKY

1. Pouzdro pro jednoruční stříelnou zbraň, zahrnující tvarované těleso (1) pouzdra s průchozí dutinou pro uložení a vyjmutí zbraně, které je opatřeno závěsem (16) pro upevnění pouzdra k opasku, pojistkou (7) spouště zbraně a zajištěním proti vytažení zbraně z pouzdra, sestávajícím z pojistného pásku (6) pro obepnutí zbraně a z odjišťovací páky (5) tohoto pásku (6), navzájem spojenými v ovládacím bodě zaskakovacím spojem, vyznačující se tím, že pro uložení pojistky (7) spouště zbraně, která je vytvořena jako dvouramenná tvarovaná páka, je v každé z obou bočních stěn (2) tělesa (1) pouzdra zrcadlovitě proti sobě uspořádáno shodné lůžko (20), které má ve své spodní části průchozí otvor pro uložení akční části (11) páky pro zajištění spouště zbraně tak, že pojistka (7) spouště zbraně je v zajištěné funkční poloze přitlačovaná pružinou (9) do vnitřní průchozí dutiny pouzdra, kde se v této poloze opírá o první dosedací plochu (13) lůžka (20), a v odjištěné funkční poloze proti tlaku pružiny (9), ve které akční část (11) páky lícuje s povrchem průchozí dutiny pouzdra, se opírá o druhou dosedací plochu (14) lůžka (20), a kde horní ovládací část (10) páky pojistky (7) vystupuje z lůžka (20) vně boční stěny (2) tělesa (1) pouzdra ve směru k závěsu (16) pouzdra v poloze pod ovládacím bodem zajištění proti vytažení zbraně z pouzdra, přičemž boční stěny (2) tělesa (1) pouzdra jsou zrcadlově uspořádány a jsou opatřeny k nim připevněnými krytkami (3, 4) jednotlivě pro upevnění systému zajištění proti vytažení zbraně z pouzdra k bočním stěnám (2) tělesa (1) pouzdra a pro zakrytí akční části (11) páky pojistky (7).
2. Pouzdro podle nároku 1, vyznačující se tím, že obě boční stěny (2) tělesa (1) pouzdra jsou v oblasti lůžka (20) zesíleny, přičemž jejich tloušťka v této oblasti odpovídá tloušťce akční části (11) páky pojistky (7).
3. Pouzdro podle nároku 1 nebo 2, vyznačující se tím, že akční část (11) páky má z vnější strany vybrání, ve kterém je uložena pružina (9), navlečená na kolíku (8), který tvoří osu otáčení páky pojistky (7) a který je svými konci uložen v odpovídající zesílené části boční stěny (2) tělesa (1) pouzdra.
4. Pouzdro podle některého z nároků 1 až 3, vyznačující se tím, že první dosedací plocha (13) lůžka (20) je kolmá k druhé dosedací ploše (14) lůžka (20).

5. Pouzdro podle některého z nároků 1 až 4, vyznačující se tím, že krytky (3, 4) bočních stěn (2) tělesa (1) pouzdra jsou tvořeny deskou, jejíž vnitřní strana je opatřena dvěma shodnými, symetricky vedle sebe uspořádanými zámkovými vybráními pro alternativní upnutí tvarově odpovídajícího konce pojistného pásku (6) nebo odjišťovací páky (5) pojistného pásku (6) buď z jedné nebo z druhé strany vnitřní strany krytky (3, 4).
6. Pouzdro podle některého z nároků 1 až 4, vyznačující se tím, že krytky (3, 4) bočních stěn (2) tělesa (1) pouzdra jsou tvořeny deskou, jejíž vnitřní strana je opatřena dvěma shodnými, symetricky vedle sebe uspořádanými vybráními pro vedení pojistného pásku (6) nebo odjišťovací páky (5) pojistného pásku (6) buď z jedné nebo z druhé strany vnitřní strany krytky (3, 4), přičemž pro nastavení a zajištění výsledné polohy jsou pojistný pásek (5) a boční stěny (2) tělesa (1) pouzdra z vnějších stran ve svých odpovídajících částech opatřeny ozubením (25).
7. Pouzdro podle některého z nároků 1 až 6, vyznačující se tím, že přední stěna tělesa (1) pouzdra má z vnitřní strany po výšce probíhající vodící drážku (21) pro mířidla zbraně.
8. Pouzdro podle některého z nároků 1 až 7, vyznačující se tím, že v zadní stěně tělesa (1) pouzdra je shora otevřené vybrání pro usnadnění vkládání a vyjímání zbraně.
9. Pouzdro podle některého z nároků 1 až 8, vyznačující se tím, že závěs (16) je opatřen třemi řadami (22) oválných průchozích otvorů se zarážkami pro možnost natáčivého připevnění k tělesu (1) pouzdra, kde každá řada (22) zahrnuje tři vzájemně propojené kruhové otvory.
10. Pouzdro podle některého z nároků 1 až 9, vyznačující se tím, že závěs (16) je opatřen tělovou opěrkou (17).
11. Pouzdro podle některého z nároků 1 až 10, vyznačující se tím, že k zadní stěně tělesa (1) pouzdra je v jeho spodní části připevněn vymežovací díl (23), který svou částí s pružícím jazýčkem vyčnívá do průchozí dutiny pouzdra.



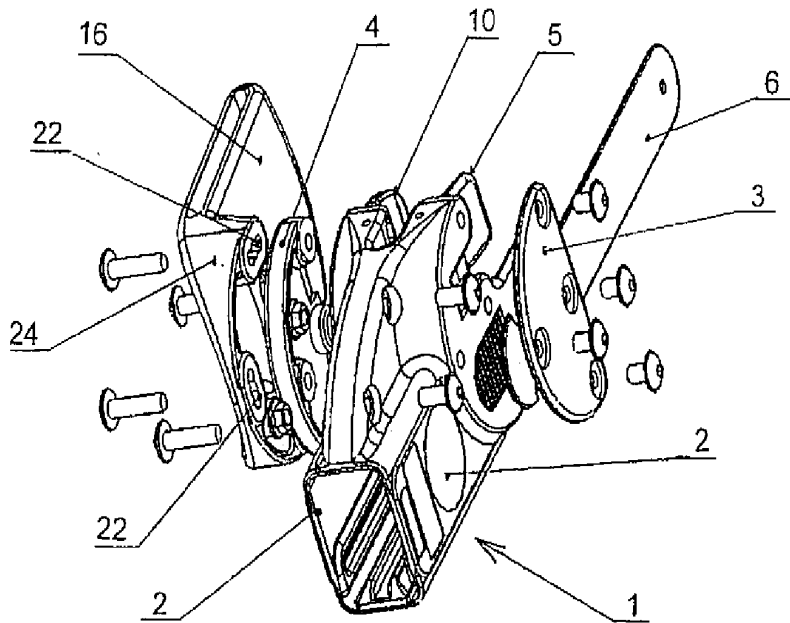
OBR.1



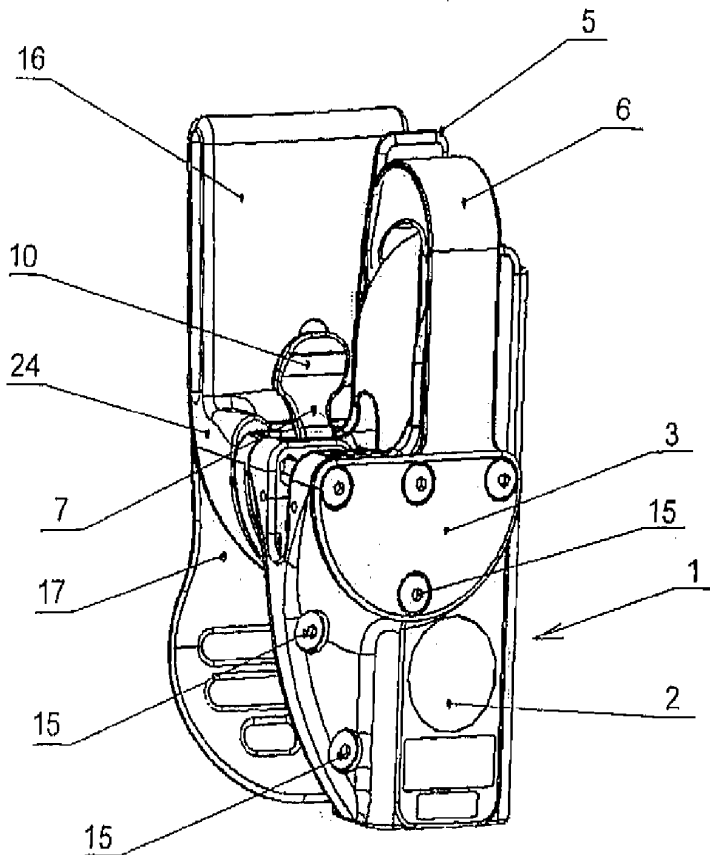
OBR.2

219

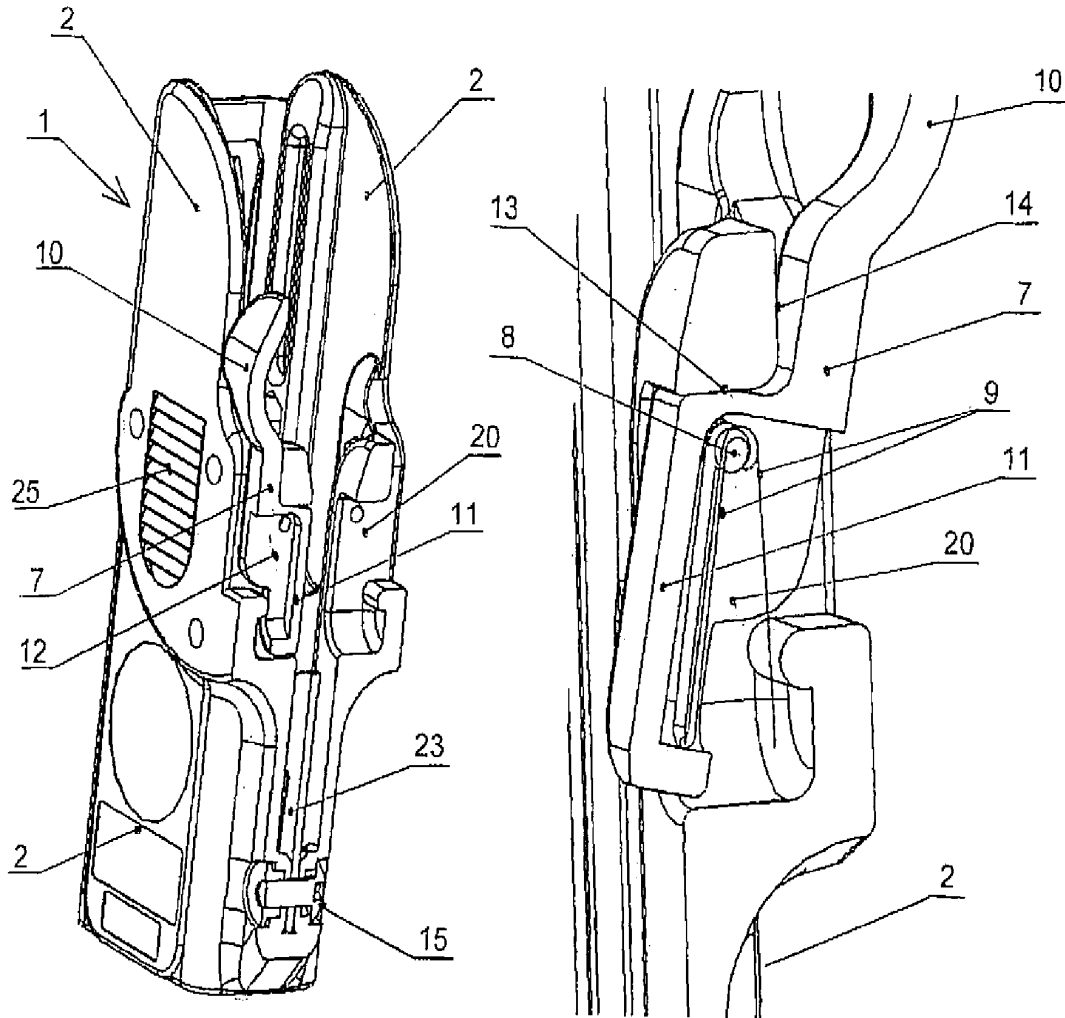
2007-223
PV 2007-223



OBR.3



OBR.4

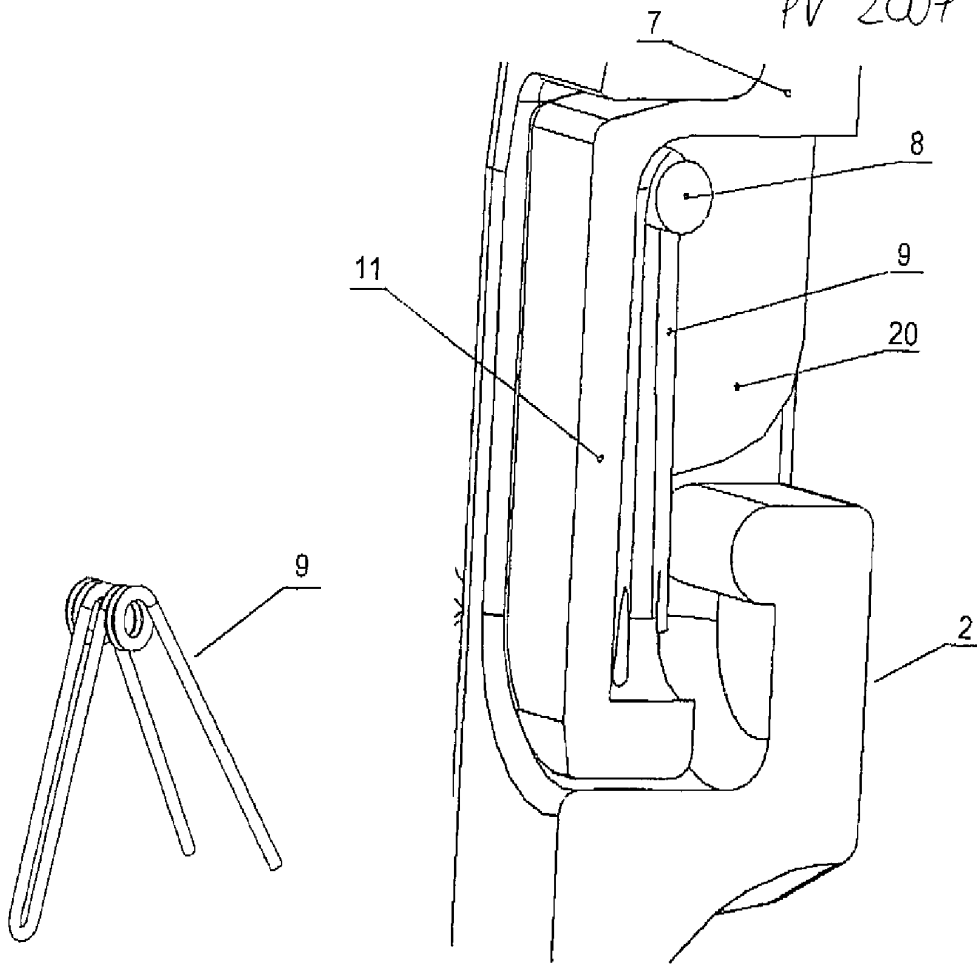


OBR.5

OBR.6

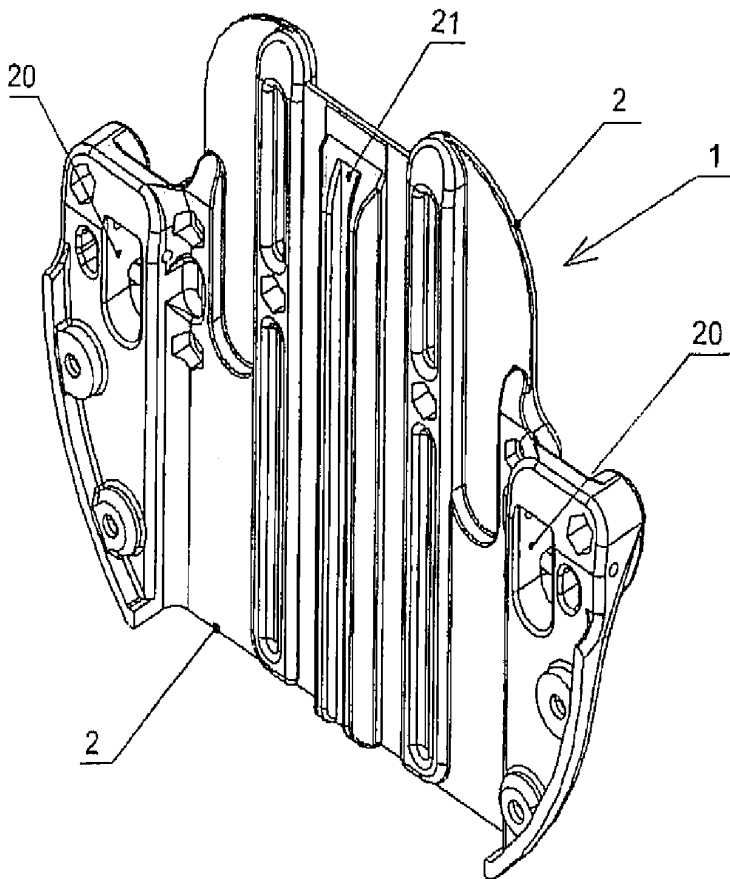
419

2007
PV 2007-223



OBR.9

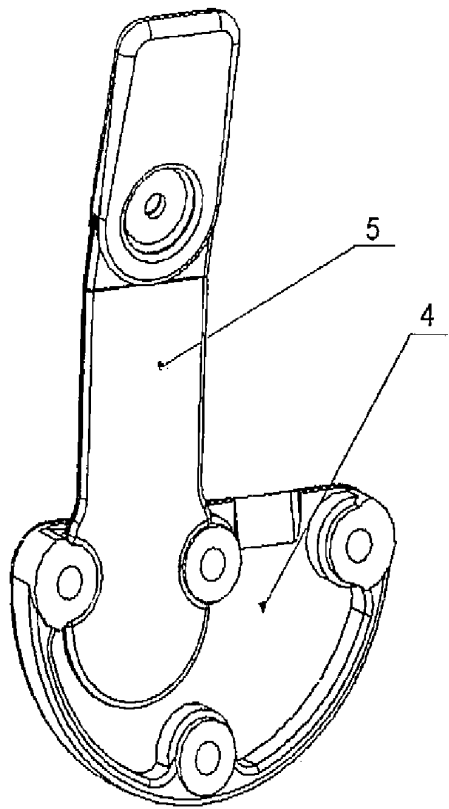
OBR.7



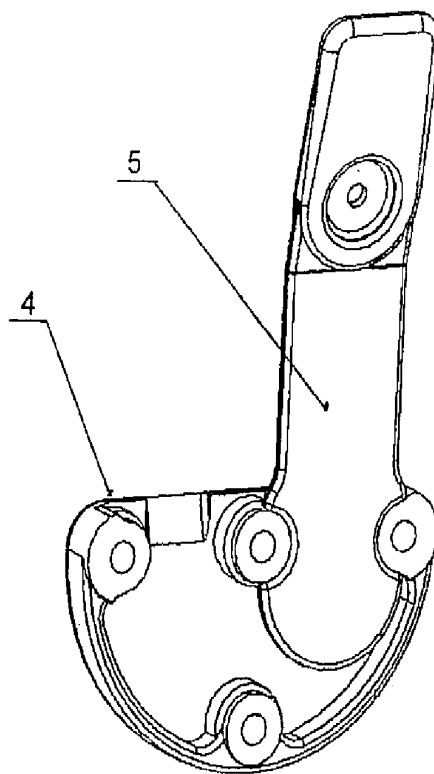
OBR.8

519

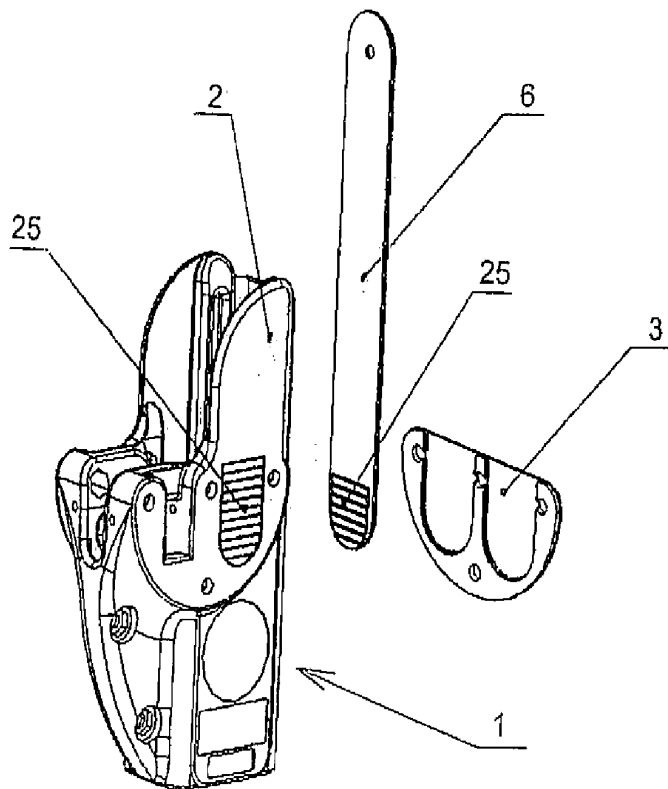
2007
PV 2007-223



OBR.10



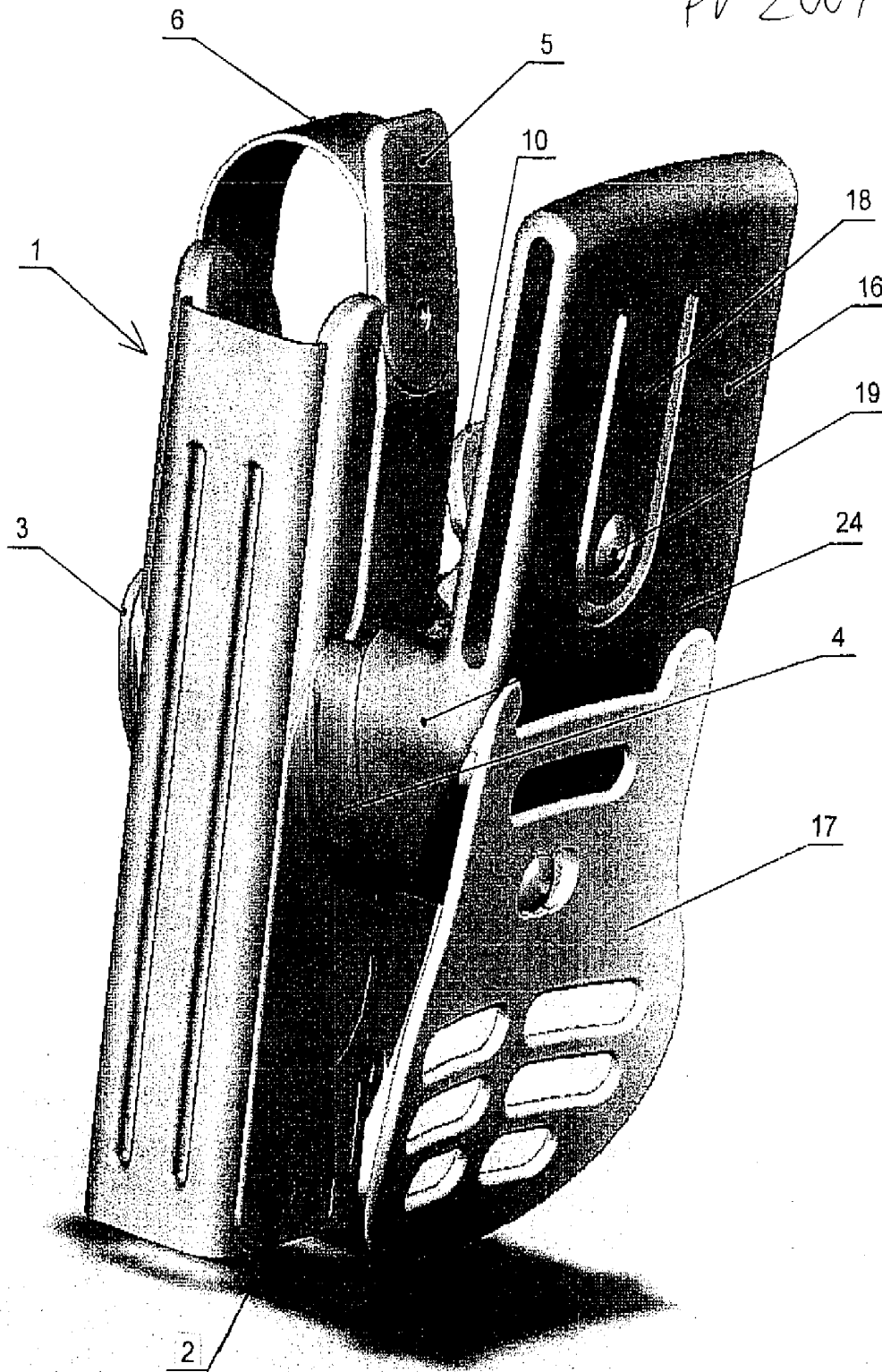
OBR.11



OBR.12

6/9

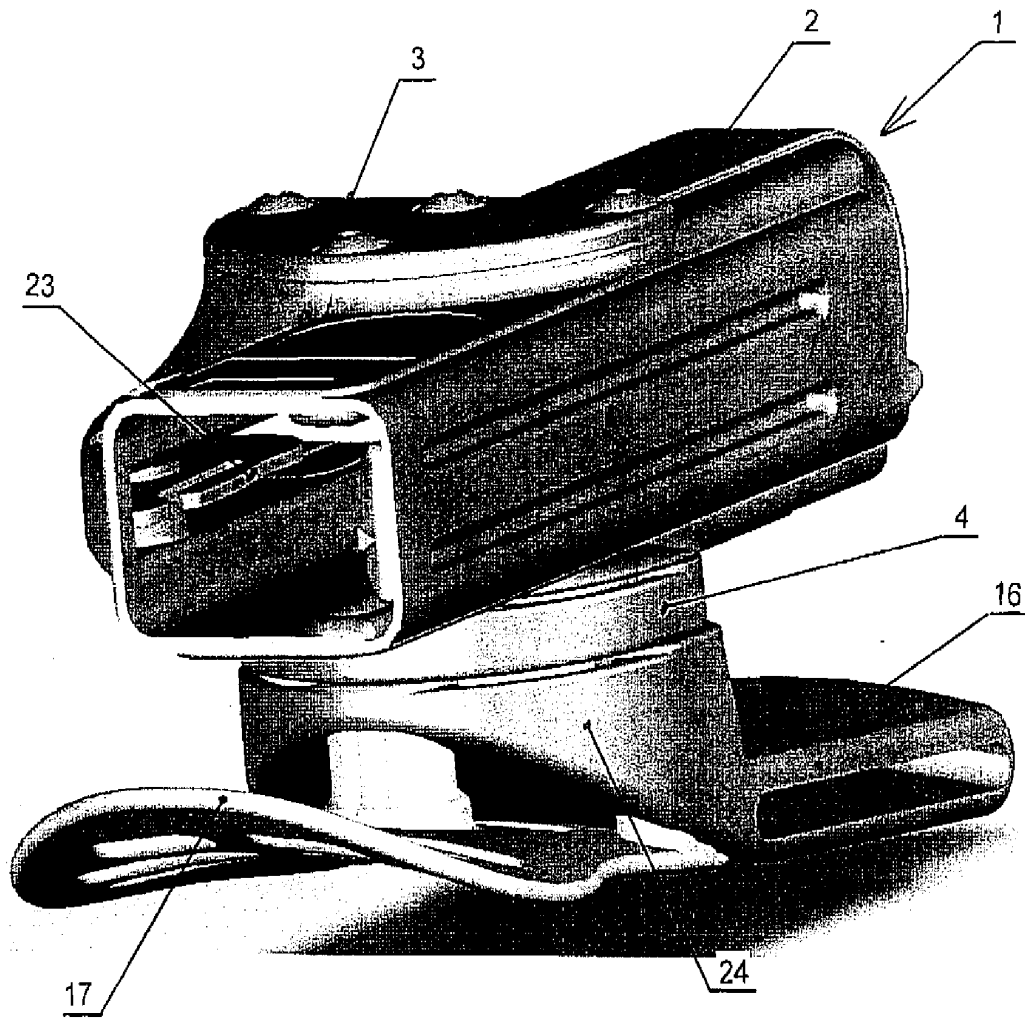
ZBOLU
PV 2007-223



OBR.13

7/9

7V 2007-223

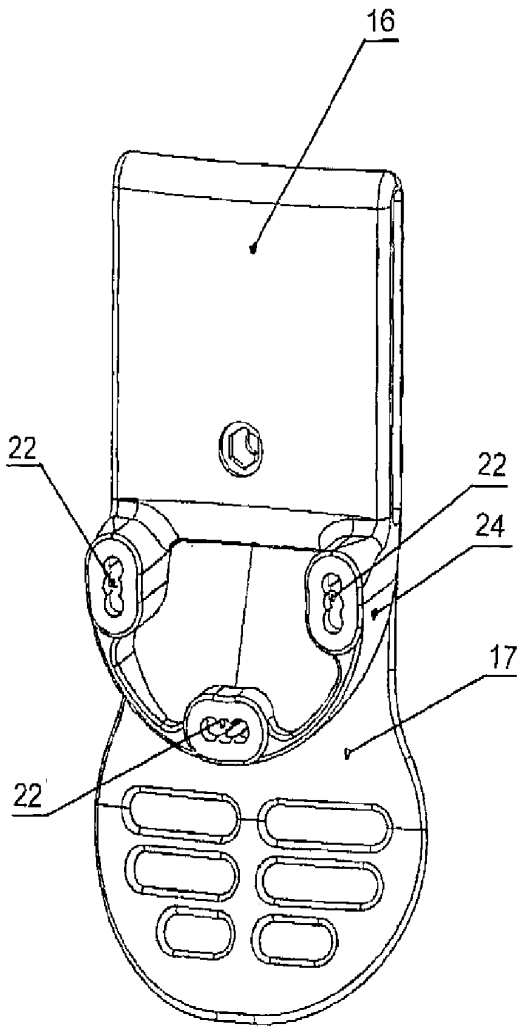


OBR.14

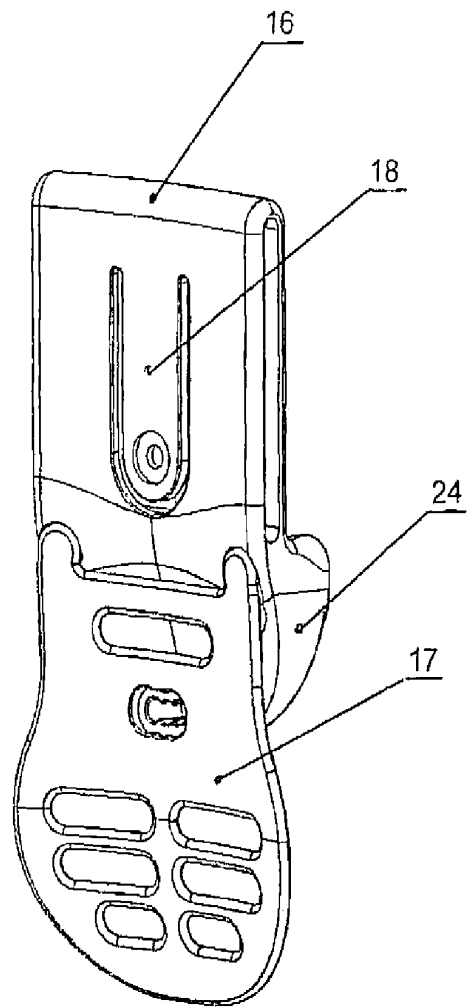
8/9

25007

FV 2007-223



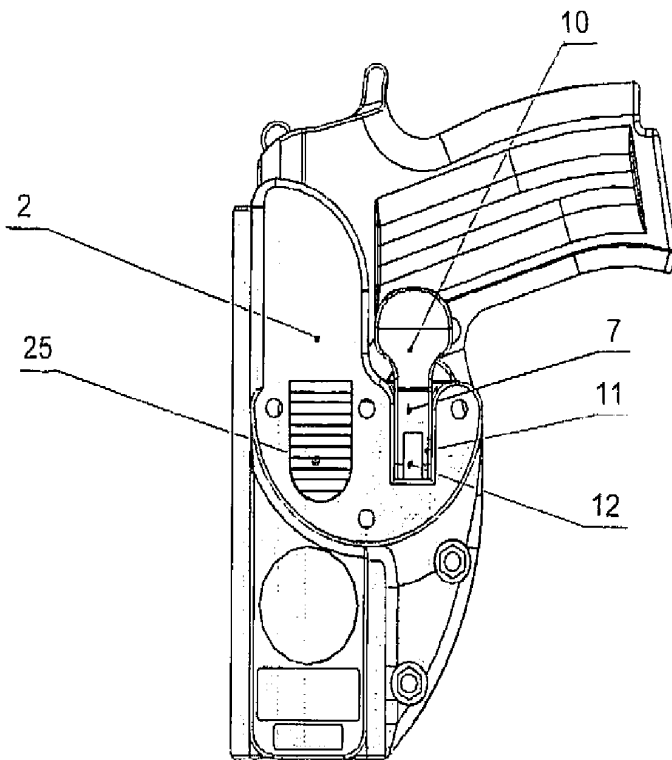
OBR.15



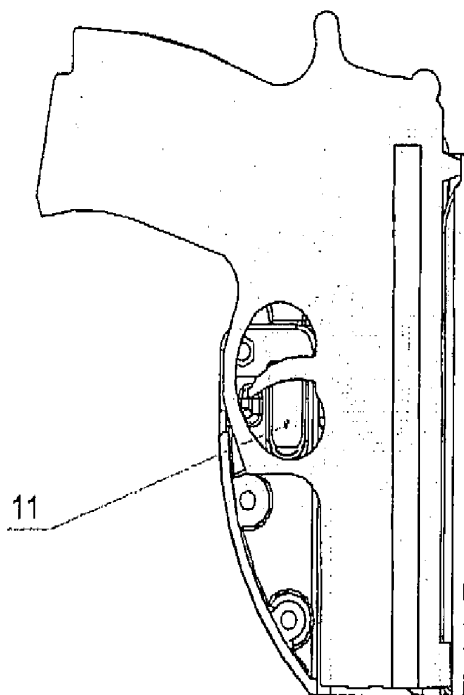
OBR.16

919

PV 2007-223



OBR.17



OBR.18