

①9 RÉPUBLIQUE FRANÇAISE
INSTITUT NATIONAL
DE LA PROPRIÉTÉ INDUSTRIELLE
PARIS

①1 N° de publication : **2 870 480**
(à n'utiliser que pour les
commandes de reproduction)

②1 N° d'enregistrement national : **04 05580**

⑤1 Int Cl⁷ : B 42 F 21/06, B 42 F 15/00, G 09 F 3/20

⑫

DEMANDE DE BREVET D'INVENTION

A1

②2 Date de dépôt : 24.05.04.

③0 Priorité :

④3 Date de mise à la disposition du public de la demande : 25.11.05 Bulletin 05/47.

⑤6 Liste des documents cités dans le rapport de recherche préliminaire : *Se reporter à la fin du présent fascicule*

⑥0 Références à d'autres documents nationaux apparentés :

⑦1 Demandeur(s) : *L'OBLIQUE Société par actions simplifiée — FR.*

⑦2 Inventeur(s) : SOL PHILIPPE GUY.

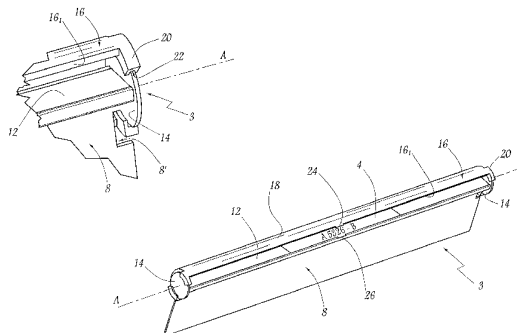
⑦3 Titulaire(s) :

⑦4 Mandataire(s) : CABINET LAVOIX LYON.

⑤4 **SUPPORT D'ETIQUETTE D'IDENTIFICATION POUR DOSSIER SUSPENDU ET DOSSIER SUSPENDU D'UN TEL SUPPORT.**

⑤7 Ce support (3) d'étiquette comporte un corps (8) destiné à être monté sur le dossier, définissant une surface (12) de réception de l'étiquette d'identification (4).

Ce support comprend en outre un volet transparent (16), mobile par rapport au corps entre une position de libre accès à ladite surface de réception (12) ainsi qu'une position de recouvrement de l'étiquette d'identification (4), en vue du maintien de celle-ci par rapport au corps (8).



FR 2 870 480 - A1



La présente invention concerne un support d'étiquette d'identification pour dossier suspendu, ainsi qu'un dossier suspendu pourvu d'un tel support d'étiquette.

Il est connu de classer des documents dans un jeu de
5 dossiers suspendus, dont chacun est pourvu d'une étiquette permettant d'identifier rapidement son contenu. Cette étiquette d'identification est généralement montée dans un support équipant le dossier correspondant. Dans FR-2 747 963 est décrit un tel support qui comporte un corps et un
10 élément transparent. Le corps est monté sur un dossier suspendu et porte l'élément transparent, qui délimite une cavité allongée de réception de l'étiquette d'identification.

L'insertion de l'étiquette d'identification dans la
15 cavité allongée de l'élément transparent se fait par une extrémité de cette cavité et n'est pas aisée à réaliser. En particulier, l'étiquette d'identification a tendance à se plier lors de son insertion. Une fois en place, cette étiquette d'identification peut également être fastidieuse
20 à retirer, notamment lorsqu'elle ne dépasse pas à l'extérieur de l'élément transparent.

L'invention a donc au moins pour but de faciliter l'installation d'une étiquette d'identification dans un support pour dossier suspendu et/ou son retrait de ce
25 support.

A cet effet, l'invention a pour objet un support d'étiquette d'identification pour dossier suspendu, ce support comportant un corps destiné à être monté sur le dossier, ce corps définissant une surface de réception de
30 l'étiquette d'identification, caractérisé en ce que ce support comprend en outre un volet transparent, mobile par rapport au corps entre une position de libre accès à ladite surface de réception, ainsi qu'une position de recouvrement

de l'étiquette d'identification, en vue du maintien de celle-ci par rapport au corps.

Selon d'autres caractéristiques avantageuses de ce support d'étiquette d'identification :

5 - le volet est monté pivotant par rapport au corps autour d'un axe longitudinal principal de ce volet ;

 - en service, l'axe longitudinal principal du volet est confondu avec l'axe longitudinal principal de la surface de réception de l'étiquette d'identification ;

10 - le volet comprend une partie principale qui est conformée en portion de cylindre, notamment semi-cylindrique ;

 - le volet est monté, en vue de son pivotement, autour de deux organes de pivotement, formant charnière, 15 qui sont venus de matière avec le corps ;

 - les deux organes de pivotement sont des joues en forme de disque, prévues aux extrémités axiales du corps ;

 - le volet présente deux mâchoires d'extrémité, dont chacune est creusée d'une encoche permettant la réception 20 de la surface extérieure en regard d'une joue correspondante ;

 - le volet présente une dimension axiale globalement identique à celle du corps ;

 - il est prévu des moyens de blocage du volet par rapport au corps, dans ladite position de recouvrement, 25 notamment des moyens de blocage par encliquetage élastique.

L'invention a également pour objet un dossier suspendu, caractérisé en ce qu'il est pourvu d'au moins un support d'étiquette tel que défini ci-dessus.

30 L'invention sera bien comprise à la lecture de la description qui va suivre, donnée uniquement à titre d'exemple et faite en se référant aux dessins annexés, sur lesquels :

- la figure 1 est une vue partielle, en perspective, d'un dossier suspendu comportant un support d'étiquette conforme à l'invention, dans sa position d'utilisation ;

5 - la figure 2 est une vue en perspective du support de la figure 1 placé dans une configuration telle qu'on peut y installer une étiquette d'identification ; et

- la figure 3 est une vue en perspective, à plus grande échelle, illustrant le support dans sa configuration
10 d'installation de la figure 2, vu selon un angle différent de celui de cette figure 2.

Le dossier suspendu représenté à la figure 1 comprend deux baguettes rigides 1, une feuille de carton 2 et un support 3 dans lequel est montée une étiquette
15 d'identification 4. Des crochets 5, destinés à être en appui sur des rails horizontaux non représentés, équipent les extrémités des barrettes rigides 1 qui sont reliées l'une à l'autre par la feuille de carton 2.

Cette dernière forme les flancs 6 et le fond, non
20 représenté, du dossier suspendu. Un corps 8 du support 3 est fixé par collage, rivetage ou par tout autre moyen approprié sur un flanc 6, dont il recouvre partiellement l'un des bords verticaux puisque, dans l'exemple représenté, le dossier suspendu est plus particulièrement
25 destiné à être installé dans une armoire.

Le corps 8 peut avantageusement délimiter des trous non représentés, formant par exemple les parties femelles de dispositifs du type bouton pression, permettant la mise en continu de dossiers adjacents. Dans cette optique, les
30 parties mâles de ces dispositifs se trouvent sur un dossier suspendu adjacent à celui pourvu du support 3.

A l'une de ses extrémités, le corps 8 définit une plage allongée 12, formant surface de réception de l'étiquette d'identification 4. Aux deux extrémités

longitudinales de cette plage, deux joues 14, de forme discoïdale, sont venues de matière avec le corps. Ces joues 14 possèdent le même axe, noté A, qui est confondu avec l'axe longitudinal de la plage 12.

5 Outre le corps 8 évoqué ci-dessus, le support 3 comprend également un volet transparent, désigné dans son ensemble par la référence 16. Ce dernier comporte une partie principale 18, globalement semi-cylindrique et de section circulaire. A titre de variante, cette partie 18
10 peut affecter la forme d'une portion de cylindre s'étendant selon un angle différent de 180°.

Lorsque le volet 16 est monté sur le corps 8, l'axe de cette partie principale 18 correspond à celui noté A des joues 14, ainsi que de la plage 12. Cette partie principale
15 18 présente une longueur voisine de celle de la plage 12. On notera également que sa surface externe est convexe, de sorte qu'elle forme une loupe, ce qui permet de faciliter la lecture des inscriptions portées sur l'étiquette 4.

A ses deux extrémités, la partie principale 18 est
20 prolongée axialement par deux mâchoires 20, formant l'arc d'un cercle dont le centre passe par l'axe A précité. Ces mâchoires 20, qui sont diamétralement opposées, sont creusées d'encoches respectives 22, permettant la réception de la périphérie extérieure des joues 14.

25 Ainsi, il existe une possibilité de rotation de l'ensemble du volet 16 par rapport au corps 8, autour de l'axe A, de sorte que les joues 14 forment des charnières venues de matière avec ce corps 8. On notera que le corps 8 est creusée de deux échancrures 8', autorisant le
30 pivotement précité du volet 16, en particulier de ses mâchoires 20.

Le corps 8 et le volet 16 peuvent, par exemple, être réalisés en polyéthylène. Ils peuvent également être réalisés en tout autre matériau approprié, tel que le

polystyrène ou le copolymère acrylonitrile butadiène styrène (ABS). On notera que, si le volet 16 est transparent, le corps 8 est avantageusement opaque.

L'assemblage de ce corps et de ce volet consiste à
5 engager en force chaque mâchoire 20 à la périphérie
extérieure d'une joue 14 correspondante. Une telle
opération est rendue possible grâce à l'élasticité du
matériau constitutif du volet 16.

En service, dans la position des figures 2 et 3, le
10 volet 16 confère à l'utilisateur une possibilité d'accès à
la plage 12. Dans ces conditions, celui-ci est à même
d'installer, de façon aisée, l'étiquette d'identification 4
sur cette plage de réception 12.

Puis, il s'agit de faire pivoter le volet 16, autour
15 de l'axe A, de sorte que l'une 16₁ de ses extrémités
latérales vienne en contact avec la surface en regard de la
plage 12. De plus, il est avantageusement prévu des moyens
de blocage du volet 16 par rapport au corps 8, dans cette
position de recouvrement de l'étiquette 4, qui est
20 illustrée sur la figure 1. Ainsi, le volet 16 est pourvu
d'une saillie 24, propre à pénétrer par encliquetage
élastique dans un renforcement correspondant 26, ménagée
dans des parois du corps voisines de la plage 12.

On notera également que, dans la position de
25 recouvrement de la figure 1, la paroi 16₁ coince
avantageusement l'étiquette d'identification 4, de manière
à en éviter tout débattement. On conçoit par ailleurs que,
si l'on désire retirer une étiquette donnée, il s'agit de
dégager la saillie 24 par rapport au renforcement 26, puis
30 de faire pivoter le volet 16 de façon à pouvoir accéder à
nouveau à cette étiquette.

L'invention n'est pas limitée à l'exemple décrit et
représenté.

En particulier, un support d'étiquette conforme à l'invention peut être conçu de manière à pouvoir être monté, aussi bien au niveau d'un bord vertical que d'un bord horizontal de la feuille en carton 2.

5 De plus, l'invention trouve son application aux dossiers suspendus, qui peuvent être adaptés aussi bien aux armoires qu'aux tiroirs.

En outre, le support d'étiquette conforme à l'invention, tout comme l'étiquette elle-même, sont
10 susceptibles de présenter des dimensions quelconques.

Enfin, les moyens de blocage du volet peuvent être différents de ceux illustrés. Ainsi, on peut prévoir plusieurs moyens de blocage, par exemple par encliquetage élastique, qui sont répartis sur la longueur du volet. Ces
15 moyens de blocage peuvent également être agencés au niveau de surfaces en regard des joues 14 et des mâchoires 20.

L'invention permet de réaliser les objectifs précédemment mentionnés.

En effet, elle autorise des opérations d'insertion
20 et/ou de retrait de l'étiquette qui sont notablement plus aisées que dans l'art antérieur. En particulier, dans sa position de libre accès, le volet est propre à libérer un espace suffisant, pour que l'utilisateur puisse manipuler l'étiquette de façon simple.

25 Par ailleurs, il convient de souligner que le support d'étiquette conforme à l'invention est d'un encombrement réduit. En particulier, étant donné que le volet est propre à pivoter autour de son axe longitudinal, aucune partie de ce volet ne se trouve en saillie lors de cette opération de
30 pivotement.

REVENDICATIONS

1. Support (3) d'étiquette d'identification pour
5 dossier suspendu, ce support comportant un corps (8)
destiné à être monté sur le dossier, ce corps définissant
une surface (12) de réception de l'étiquette
d'identification (4), caractérisé en ce que ce support
comprend en outre un volet transparent (16), mobile par
10 rapport au corps (8) entre une position de libre accès
(figures 2 et 3) à ladite surface de réception (12), ainsi
qu'une position de recouvrement (figure 1) de l'étiquette
d'identification (4), en vue du maintien de celle-ci par
rapport au corps (8).

15 2. Support selon la revendication 1, caractérisé en ce
que le volet (16) est monté pivotant par rapport au corps
(8) autour d'un axe longitudinal principal (A) de ce volet.

3. Support selon la revendication 2, caractérisé en ce
que, en service, l'axe longitudinal principal du volet (16)
20 est confondu avec l'axe longitudinal principal de la
surface (12) de réception de l'étiquette d'identification.

4. Support selon l'une quelconque des revendications
précédentes, caractérisé en ce que le volet (16) comprend
une partie principale (18) qui est conformée en portion de
25 cylindre, notamment semi-cylindrique.

5. Support selon l'une quelconque des revendications
précédentes, caractérisé en ce que le volet (16) est monté,
en vue de son pivotement, autour de deux organes de
pivotement (14), formant charnière, qui sont venus de
30 matière avec le corps (8).

6. Support selon la revendication 5, caractérisé en ce
que les deux organes de pivotement sont des joues (14) en
forme de disque, prévues aux extrémités axiales du corps
(8).

7. Support selon la revendication 6, caractérisé en ce que le volet (16) présente deux mâchoires d'extrémité (20), dont chacune est creusée d'une encoche (22) permettant la réception de la surface extérieure en regard d'une joue
5 (14) correspondante.

8. Support selon l'une quelconque des revendications précédentes, caractérisé en ce que le volet (16) présente une dimension axiale globalement identique à celle du corps (8).

10 9. Support selon l'une quelconque des revendications précédentes, caractérisé en ce qu'il est prévu des moyens (24, 26) de blocage du volet (16) par rapport au corps (8), dans ladite position de recouvrement, notamment des moyens de blocage par encliquetage élastique.

15 10. Dossier suspendu, caractérisé en ce qu'il est pourvu d'au moins un support (3) d'étiquette d'identification conforme à l'une quelconque des revendications précédentes.

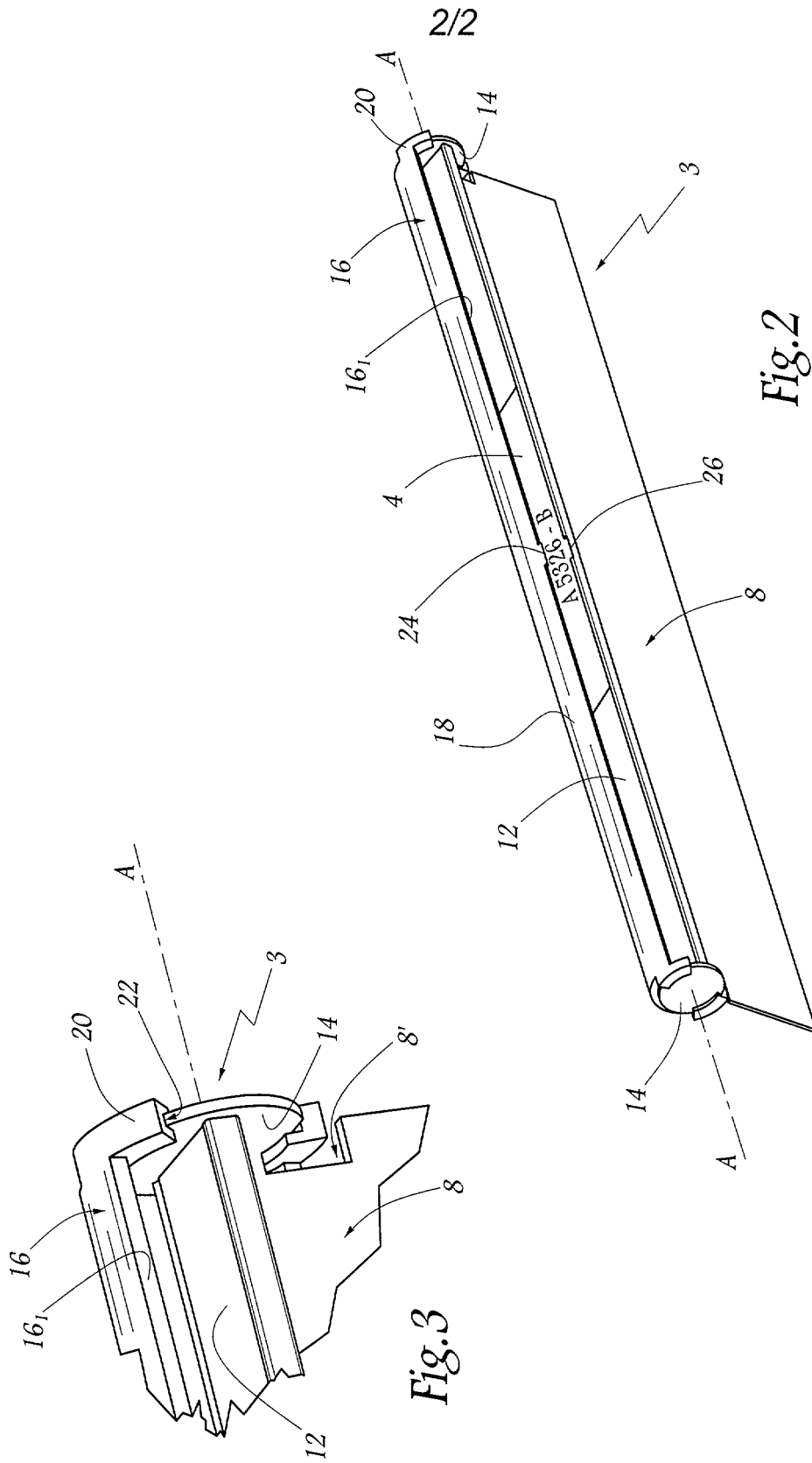


Fig. 2

Fig. 3



**RAPPORT DE RECHERCHE
PRÉLIMINAIRE**

établi sur la base des dernières revendications
déposées avant le commencement de la recherche

N° d'enregistrement
national

FA 648522
FR 0405580

DOCUMENTS CONSIDÉRÉS COMME PERTINENTS		Revendication(s) concernée(s)	Classement attribué à l'invention par l'INPI
Catégorie	Citation du document avec indication, en cas de besoin, des parties pertinentes		
X	US 2004/083635 A1 (FRAPPELL RICHARD) 6 mai 2004 (2004-05-06) * alinéa [0042] - alinéa [0051]; figures * -----	1,2	B42F21/06 B42F15/00 G09F3/20
X	FR 2 324 465 A (RONEO CIE) 15 avril 1977 (1977-04-15) * page 4, ligne 17 - page 7, ligne 16 * -----	1	
A	FR 1 472 277 A (HERBERT ZIPPEL KG) 24 mai 1967 (1967-05-24) * le document en entier * -----	1-10	
			DOMAINES TECHNIQUES RECHERCHÉS (Int.CL.7)
			B42F
		Date d'achèvement de la recherche	Examineur
		1 mars 2005	Louvion, B
CATÉGORIE DES DOCUMENTS CITÉS		T : théorie ou principe à la base de l'invention E : document de brevet bénéficiant d'une date antérieure à la date de dépôt et qui n'a été publié qu'à cette date de dépôt ou qu'à une date postérieure. D : cité dans la demande L : cité pour d'autres raisons & : membre de la même famille, document correspondant	
X : particulièrement pertinent à lui seul Y : particulièrement pertinent en combinaison avec un autre document de la même catégorie A : arrière-plan technologique O : divulgation non-écrite P : document intercalaire			

**ANNEXE AU RAPPORT DE RECHERCHE PRÉLIMINAIRE
RELATIF A LA DEMANDE DE BREVET FRANÇAIS NO. FR 0405580 FA 648522**

La présente annexe indique les membres de la famille de brevets relatifs aux documents brevets cités dans le rapport de recherche préliminaire visé ci-dessus.

Les dits membres sont contenus au fichier informatique de l'Office européen des brevets à la date du 01-03-2005

Les renseignements fournis sont donnés à titre indicatif et n'engagent pas la responsabilité de l'Office européen des brevets, ni de l'Administration française

Document brevet cité au rapport de recherche	Date de publication	Membre(s) de la famille de brevet(s)	Date de publication
US 2004083635 A1	06-05-2004	WO 02098679 A1 EP 1392522 A1	12-12-2002 03-03-2004
FR 2324465 A	15-04-1977	FR 2324465 A1	15-04-1977
FR 1472277 A	24-05-1967	AUCUN	