



## (12)实用新型专利

(10)授权公告号 CN 206286980 U

(45)授权公告日 2017.06.30

(21)申请号 201621383079.1

(22)申请日 2016.12.16

(73)专利权人 重庆市锋盈汽车配件有限公司

地址 402195 重庆市永川区三教工业园

(72)发明人 谭勇

(74)专利代理机构 重庆棱镜智慧知识产权代理

事务所(普通合伙) 50222

代理人 李兴寰

(51)Int.Cl.

B24B 23/02(2006.01)

B24B 55/00(2006.01)

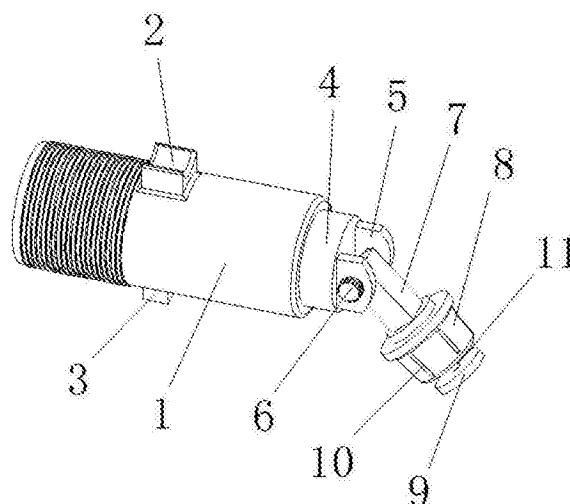
权利要求书1页 说明书3页 附图2页

### (54)实用新型名称

一种抛光角度可调的汽车零件的弧面抛光机

### (57)摘要

本实用新型公开了一种抛光角度可调的汽车零件的弧面抛光机,包括把手,把手的上表面设有抛光机开关,把手的下表面设有控制开关,抛光机开关的输入端和控制开关的输入端均与外置电源的输出端电连接,把手的内部侧面设有第一电机,第一电机的输出轴通过联轴器与第一转轴连接,第一转轴穿出把手的侧表面与转盘固定连接。本抛光角度可调的汽车零件的弧面抛光机,通过转盘和转动杆的配合使用,可以使抛光机实现全方位的旋转,方便调节角度,提高了使用灵活性,操作方便,提高了工作效率,抛光机开关的上表面为弧形,且抛光机开关的上表面设有海绵垫,方便工作人员长时间手持操作,不会使工作人员在使用时感到不适。



1. 一种抛光角度可调的汽车零件的弧面抛光机,包括把手(1),其特征在于:所述把手(1)的上表面设有抛光机开关(2),把手(1)的下表面设有控制开关(3),抛光机开关(2)的输入端和控制开关(3)的输入端均与外置电源的输出端电连接,把手(1)的内部侧表面设有第一电机(15),第一电机(15)的输出轴通过联轴器与第一转轴(12)连接,第一转轴(12)穿出把手(1)的侧表面与转盘(4)固定连接,转盘(4)的侧表面设有两个固定板(5),固定板(5)的侧表面设有第二电机(6),第一电机(15)的输入端和第二电机(6)的输入端均与控制开关(3)的输出端电连接,第二电机(6)的输出轴通过联轴器与第二转轴(13)连接,第二转轴(13)贯穿固定板(5)侧表面开设的通孔(14),第二转轴(13)的中部侧表面固定连接有转动杆(7),转动杆(7)的端部与抛光机(8)固定连接,抛光机(8)的侧表面通过抛光机转轴(11)与抛光盘(9)连接,抛光机(8)的输入端与抛光机开关(2)的输出端电连接。

2. 根据权利要求1所述的一种抛光角度可调的汽车零件的弧面抛光机,其特征在于:所述抛光机开关(2)的上表面为弧形,且抛光机开关(2)的上表面设有海绵垫。

3. 根据权利要求1所述的一种抛光角度可调的汽车零件的弧面抛光机,其特征在于:所述抛光机(8)的周侧表面开设有散热孔(10),所述散热孔(10)的数量不少于六个,六个散热孔(10)等距离设置在抛光机(8)的周侧表面。

4. 根据权利要求1所述的一种抛光角度可调的汽车零件的弧面抛光机,其特征在于:所述把手(1)的周侧表面设有防滑纹,把手(1)的侧表面开设有安装孔(16)。

5. 根据权利要求1所述的一种抛光角度可调的汽车零件的弧面抛光机,其特征在于:所述第一电机(15)和第二电机(6)均设有减速器。

## 一种抛光角度可调的汽车零件的弧面抛光机

### 技术领域

[0001] 本实用新型涉及抛光机技术领域,具体为一种抛光角度可调的汽车零件的弧面抛光机。

### 背景技术

[0002] 抛光是指利用机械、化学或电化学的作用,使工件表面粗糙度降低,以获得光亮且平整的表面的加工方法,是利用抛光工具和磨料颗粒或其他抛光介质对工件表面进行的修饰加工。抛光是汽车零件加工过程中不可或缺的一道工序,现有的汽车零件的弧面抛光机,大部分抛光角度固定,使用不灵活,在操作过程中角度不方便调节,给操作人员带来了麻烦,降低了工作效率。

### 实用新型内容

[0003] 本实用新型要解决的技术问题是克服现有的缺陷,提供一种抛光角度可调的汽车零件的弧面抛光机,通过转盘和转动杆的配合使用,可以使抛光机实现全方位的旋转,方便调节角度,提高了使用灵活性,操作方便,提高了工作效率,可以有效解决背景技术中的问题。

[0004] 为实现上述目的,本实用新型提供如下技术方案:一种抛光角度可调的汽车零件的弧面抛光机,包括把手,所述把手的上表面设有抛光机开关,把手的下表面设有控制开关,抛光机开关的输入端和控制开关的输入端均与外置电源的输出端电连接,把手的内部侧表面设有第一电机,第一电机的输出轴通过联轴器与第一转轴连接,第一转轴穿出把手的侧表面与转盘固定连接,转盘的侧表面设有两个固定板,固定板的侧表面设有第二电机,第一电机的输入端和第二电机的输入端均与控制开关的输出端电连接,第二电机的输出轴通过联轴器与第二转轴连接,第二转轴贯穿固定板侧表面开设的通孔,第二转轴的中部侧表面固定连接转动杆,转动杆的端部与抛光机固定连接,抛光机的侧表面通过抛光机转轴与抛光盘连接,抛光机的输入端与抛光机开关的输出端电连接。

[0005] 作为本实用新型的一种优选技术方案,所述抛光机开关的上表面为弧形,且抛光机开关的上表面设有海绵垫。

[0006] 作为本实用新型的一种优选技术方案,所述抛光机的周侧表面开设有散热孔,所述散热孔的数量不少于六个,六个散热孔等距离设置在抛光机的周侧表面。

[0007] 作为本实用新型的一种优选技术方案,所述把手的周侧表面设有防滑纹,把手的侧表面开设有安装孔。

[0008] 作为本实用新型的一种优选技术方案,所述第一电机和第二电机均设有减速器。

[0009] 与现有技术相比,本实用新型的有益效果是:本抛光角度可调的汽车零件的弧面抛光机,通过转盘和转动杆的配合使用,可以使抛光机实现全方位的旋转,方便调节角度,提高了使用灵活性,操作方便,提高了工作效率,抛光机开关的上表面为弧形,且抛光机开关的上表面设有海绵垫,方便工作人员长时间手持操作,不会使工作人员在使用时感到不

适,抛光机的周侧表面开设有散热孔,方便散热降温,有效延长了抛光机的使用寿命,把手的侧表面开设有安装孔,可以方便地与其他设备配合使用。

### 附图说明

[0010] 图1为本实用新型结构示意图;

[0011] 图2为本实用新型侧视截面示意图。

[0012] 图中:1把手、2抛光机开关、3控制开关、4转盘、5固定板、6第二电机、7转动杆、8抛光机、9抛光盘、10散热孔、11抛光机转轴、12第一转轴、13第二转轴、14通孔、15第一电机、16安装孔。

### 具体实施方式

[0013] 下面将结合本实用新型实施例中的附图,对本实用新型实施例中的技术方案进行清楚、完整地描述,显然,所描述的实施例仅仅是本实用新型一部分实施例,而不是全部的实施例。基于本实用新型中的实施例,本领域普通技术人员在没有做出创造性劳动前提下所获得的所有其他实施例,都属于本实用新型保护的范围。

[0014] 请参阅图1-2,本实用新型提供一种技术方案:一种抛光角度可调的汽车零件的弧面抛光机,包括把手1,把手1的上表面设有抛光机开关2,抛光机开关2的上表面为弧形,且抛光机开关2的上表面设有海绵垫,方便工作人员长时间手持操作,不会使工作人员在使用时感到不适,把手1的下表面设有控制开关3,抛光机开关2的输入端和控制开关3的输入端均与外置电源的输出端电连接,把手1的内部侧表面设有第一电机15,第一电机15的输出轴通过联轴器与第一转轴12连接,第一转轴12穿出把手1的侧表面与转盘4固定连接,转盘4的侧表面设有两个固定板5,固定板5的侧表面设有第二电机6,第一电机15的输入端和第二电机6的输入端均与控制开关3的输出端电连接,第一电机15和第二电机6均设有减速器,第二电机6的输出轴通过联轴器与第二转轴13连接,第二转轴13贯穿固定板5侧表面开设的通孔14,第二转轴13的中部侧表面固定连接转动杆7,转动杆7的端部与抛光机8固定连接,抛光机8的侧表面通过抛光机转轴11与抛光盘9连接,抛光机8的输入端与抛光机开关2的输出端电连接,抛光机8的周侧表面开设有散热孔10,散热孔10的数量不少于六个,六个散热孔10等距离设置在抛光机8的周侧表面,方便散热降温,有效延长了抛光机8的使用寿命,把手1的周侧表面设有防滑纹,把手1的侧表面开设有安装孔16,可以方便地与其他设备配合使用,通过转盘4和转动杆7的配合使用,可以使抛光机8实现全方位的旋转,方便调节角度,提高了使用灵活性,操作方便,提高了工作效率。

[0015] 在使用时:接通电源后,打开抛光机开关2,抛光机8开始工作,操作人员根据需要操作控制开关3,控制开关3控制第一电机15和第二电机6的工作状态,第一电机15通过第一转轴12带动转盘4转动,第二电机6通过第二转轴13带动转动杆7转动,转动杆7带动抛光机8转动,通过转盘4和转动杆7的配合使用,可以使抛光机8实现全方位的旋转,方便调节角度,提高了使用灵活性,操作方便,提高了工作效率。

[0016] 本实用新型通过转盘4和转动杆7的配合使用,可以使抛光机8实现全方位的旋转,方便调节角度,提高了使用灵活性,操作方便,提高了工作效率,抛光机开关2的上表面为弧形,且抛光机开关2的上表面设有海绵垫,方便工作人员长时间手持操作,不会使工作人员

在使用时感到不适,抛光机8的周侧表面开设有散热孔10,方便散热降温,有效延长了抛光机8的使用寿命,把手1的侧表面开设有安装孔16,可以方便与其他设备配合使用。

[0017] 尽管已经示出和描述了本实用新型的实施例,对于本领域的普通技术人员而言,可以理解在不脱离本实用新型的原理和精神的情况下可以对这些实施例进行多种变化、修改、替换和变型,本实用新型的范围由所附权利要求及其等同物限定。

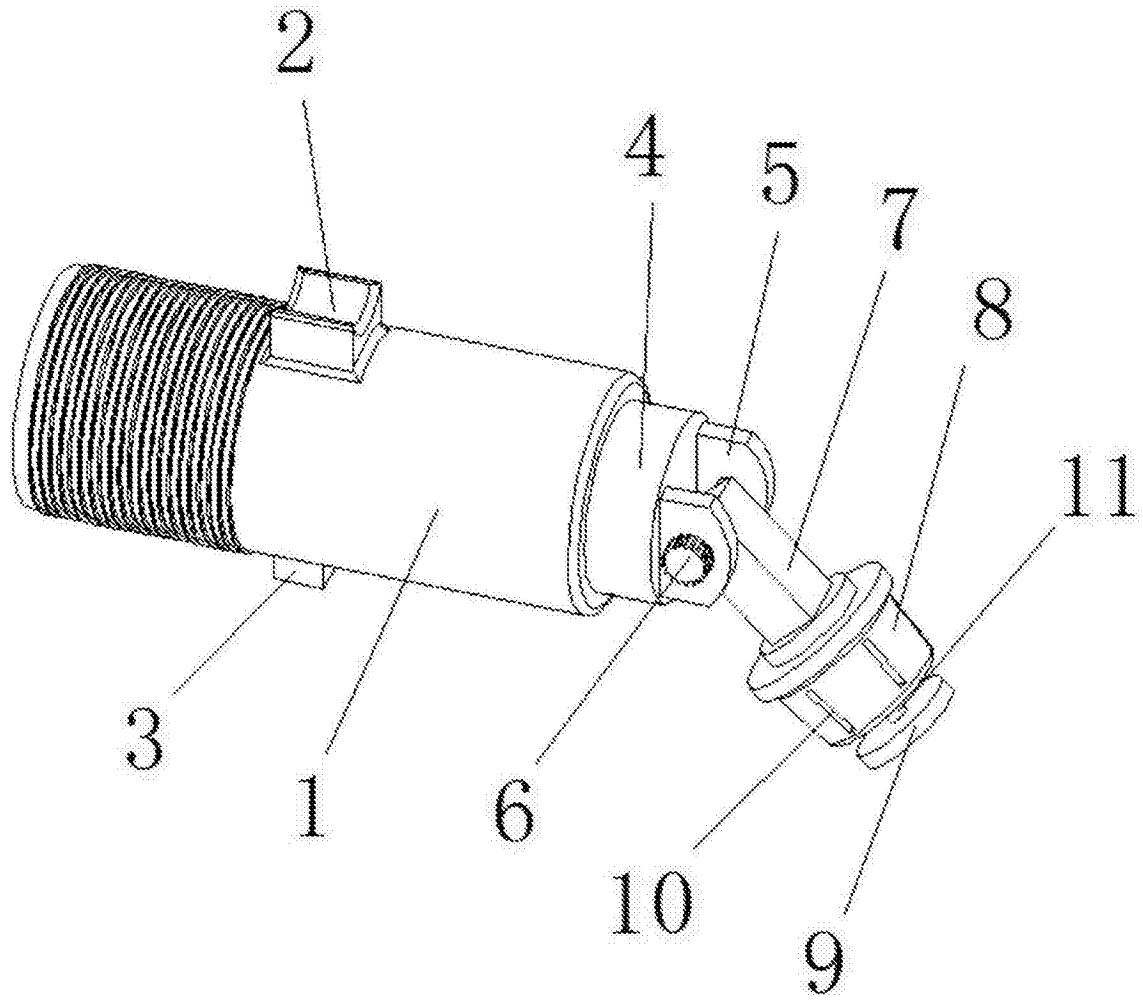


图1

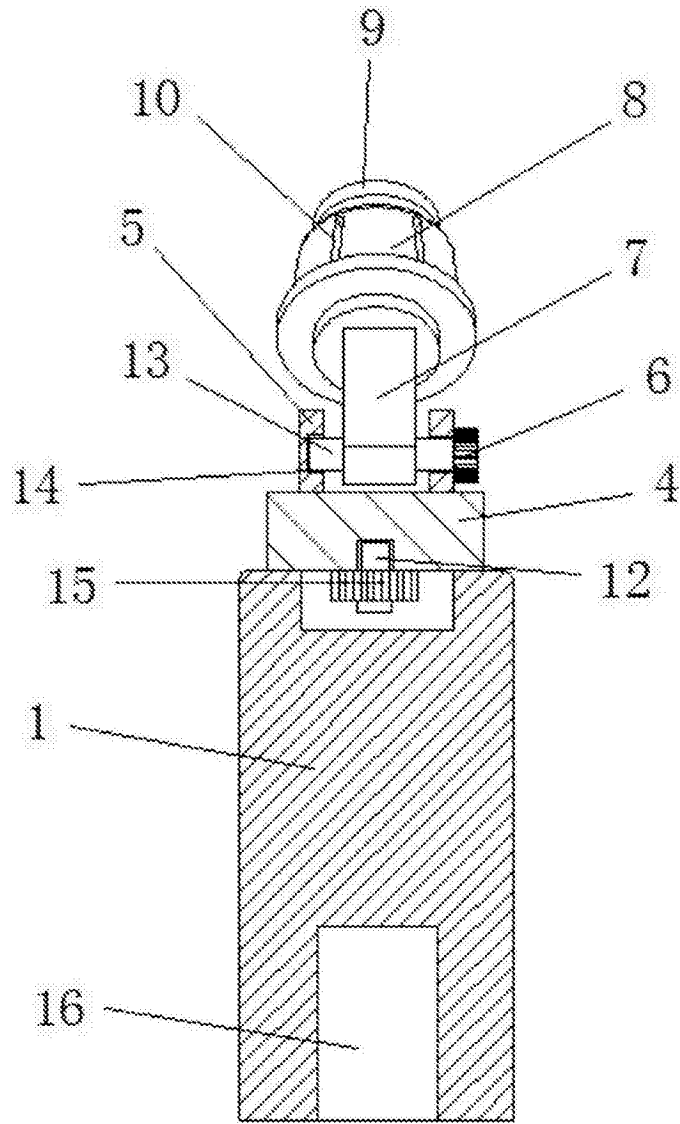


图2