



(12)实用新型专利

(10)授权公告号 CN 207118784 U

(45)授权公告日 2018.03.20

(21)申请号 201720230673.5

(22)申请日 2017.03.10

(73)专利权人 贵州省烟草公司黔东南州公司
地址 556000 贵州省黔东南苗族侗族自治州凯里市韶山南路31号

(72)发明人 杨天荣 张贤信 吴育华

(74)专利代理机构 贵阳中新专利商标事务所
52100

代理人 张行超

(51) Int. Cl.

A47F 9/00(2006.01)

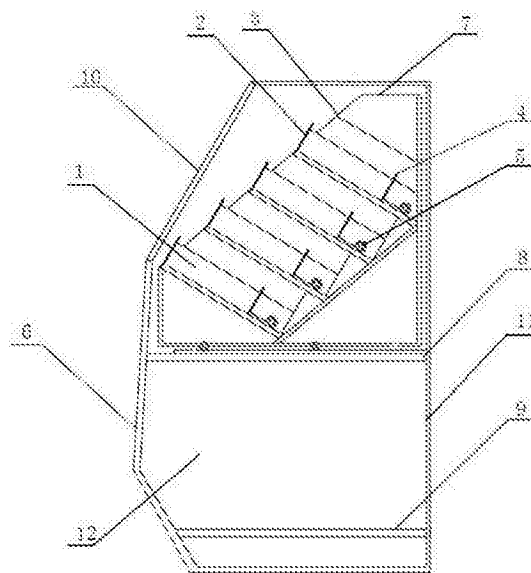
权利要求书1页 说明书2页 附图1页

(54)实用新型名称

一种自动弹出补货卷烟零售柜

(57)摘要

本实用新型公开了一种自动弹出补货卷烟零售柜,包括卷烟零售柜体,在所述卷烟零售柜体上设有补货槽,该补货槽外端延伸出卷烟零售柜体壁面,且在该补货槽外端设有挡板,该挡板上部与卷烟零售柜体壁面具有夹角;在所述补货槽内端设有推出板,该推出板通过弹簧与补货槽内端壁连接;本实用新型通过在卷烟零售柜上设计补货槽,当一盒烟被销售取走后,可自动的进行补货,与现有技术相比,能够提高补货效率,以及降低人工劳力。



1. 一种自动弹出补货卷烟零售柜,包括卷烟零售柜体,其特征在于:在所述卷烟零售柜体上设有补货槽(1),该补货槽(1)外端延伸出卷烟零售柜体壁面,且在该补货槽(1)外端设有挡板(2),该挡板(2)上部与卷烟零售柜体壁面具有夹角;在所述补货槽(1)内端设有推出板(4),该推出板(4)通过弹簧(5)与补货槽(1)内端壁连接。

2. 根据权利要求1所述的自动弹出补货卷烟零售柜,其特征在于:所述补货槽(1)相对卷烟零售柜体的水平线向上倾斜。

3. 根据权利要求1所述的自动弹出补货卷烟零售柜,其特征在于:所述卷烟零售柜体包括顶板(7)、侧板(10)、前面板和后板(11),其中前面板包括前下面板(6)和前上面板(3),前上面板(3)向后倾斜设置,且补货槽(1)外端延伸出该前上面板(3)。

4. 根据权利要求3所述的自动弹出补货卷烟零售柜,其特征在于:所述前上面板(3)为透明玻璃板。

5. 根据权利要求1所述的自动弹出补货卷烟零售柜,其特征在于:所述挡板(2)为透明玻璃板。

6. 根据权利要求1所述的自动弹出补货卷烟零售柜,其特征在于:在所述卷烟零售柜体内中下部分别设有用于隔断的上隔板(8)和下隔板(9),上隔板(8)、下隔板(9)和卷烟零售柜体的壁面构成储物格(12)。

一种自动弹出补货卷烟零售柜

技术领域

[0001] 本实用新型涉及一种自动弹出补货卷烟零售柜,属于卷烟零售柜技术领域。

背景技术

[0002] 卷烟零售柜用于放置卷烟产品进行展示和销售,现有卷烟零售柜在展示和销售,尤其是销售过程中,当其中一盒烟销售完后,常需要人工进行补货,因此会存在极大的不方便,以及工作效率低下的问题。

实用新型内容

[0003] 本实用新型要解决的技术问题是:提供一种自动弹出补货卷烟零售柜,具有结构简单,操作方便,可自动补货等优点,可以克服现有技术的不足。

[0004] 本实用新型的技术方案是:一种自动弹出补货卷烟零售柜,包括卷烟零售柜体,在所述卷烟零售柜体上设有补货槽,该补货槽外端延伸出卷烟零售柜体壁面,且在该补货槽外端设有挡板,该挡板上部与卷烟零售柜体壁面具有夹角;在所述补货槽内端设有推出板,该推出板通过弹簧与补货槽内端壁连接。

[0005] 所述补货槽相对卷烟零售柜体的水平线向上倾斜,以便于更好的展示产品。

[0006] 所述卷烟零售柜体包括顶板、侧板、前面板和后板,其中前面板包括前下面板和前上面板,前上面板向后倾斜设置,且补货槽外端延伸出该前上面板。

[0007] 所述前上面板为透明玻璃板。

[0008] 所述挡板为透明玻璃板。

[0009] 在所述卷烟零售柜体内中下部分别设有用于隔断的上隔板和下隔板,上隔板、下隔板和卷烟零售柜体的壁面构成储物格,可在储物格内零时存放部分产品。

[0010] 本实用新型的有益效果是:本实用新型通过在卷烟零售柜上设计补货槽,当一盒烟被销售取走后,可自动的进行补货,与现有技术相比,能够提高补货效率,以及降低人工劳力。

附图说明

[0011] 图1为本实用新型的结构示意图;

[0012] 图2是图1的纵向剖视图;

[0013] 附图标记说明:1、补货槽,2、挡板,3、前上面板,4、推出板,5、弹簧,6、前下面板,7、顶板,8、上隔板,9、下隔板,10、侧板,11、后板,12、储物格。

具体实施方式

[0014] 下面结合附图及具体的实施例对实用新型进行进一步介绍:

[0015] 参考图1,本实用新型自动弹出补货卷烟零售柜,包括卷烟零售柜体,卷烟零售柜体由顶板7、侧板10、前面板、后板11、上隔板8和下隔板9构成,其中前面板包括前下面板6和

前上面板3,前上面板3向后倾斜设置,上隔板8、下隔板9和卷烟零售柜体的壁面构成储物格12,可在储物格12内零时存放部分产品;在卷烟零售柜体内安装有多个补货槽1,该补货槽1外端延伸出前上面板3壁面,且在该补货槽1外端设有挡板2,挡板2上部与卷烟零售柜体壁面具有夹角,以便于取烟,在补货槽1内端设有推出板4,该推出板4通过弹簧5与补货槽1内端壁连接,弹簧5可将推出板4向外推出。

[0016] 优选地,所述补货槽1外端口相对卷烟零售柜体的水平线向上倾斜,以便于更好的展示产品。

[0017] 优选地,前上面板3和挡板2均采用透明玻璃板制作。

[0018] 补烟时,将多包烟通过挡板2与上面板的间隙处依次放入,直至弹簧5不能压缩为止。取烟时,用手从挡板2与上面板的间隙取烟即可。

[0019] 以上内容是结合具体的优选实施方式对本实用新型所作的进一步详细说明,不能认定本实用新型的具体实施只局限于这些说明。对于本实用新型所属技术领域的普通技术人员来说,在不脱离本实用新型构思的前提下,还可以做出若干简单推演或替换,都应当视为属于本实用新型的保护范围。

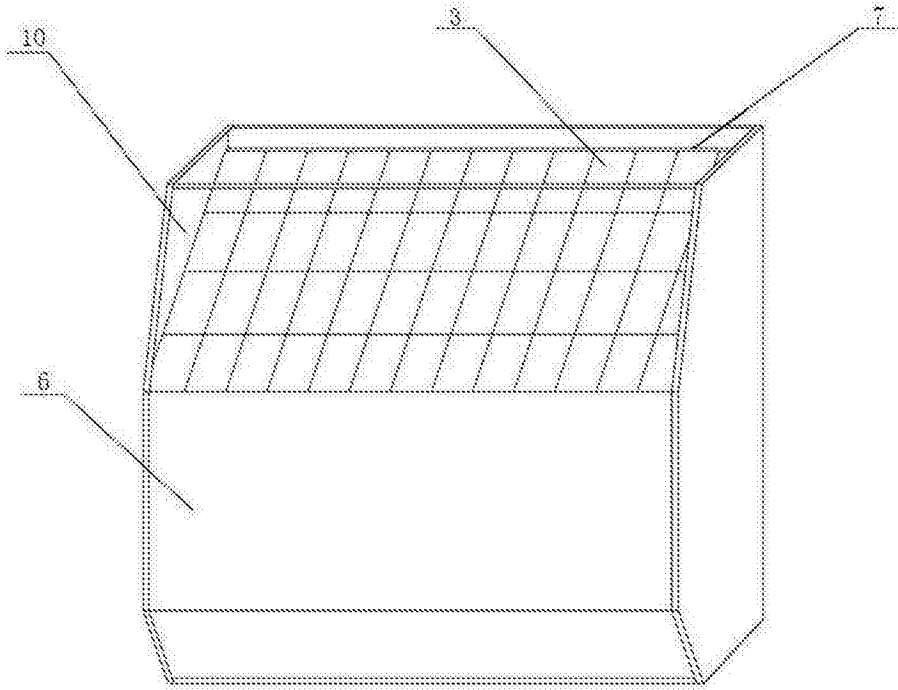


图1

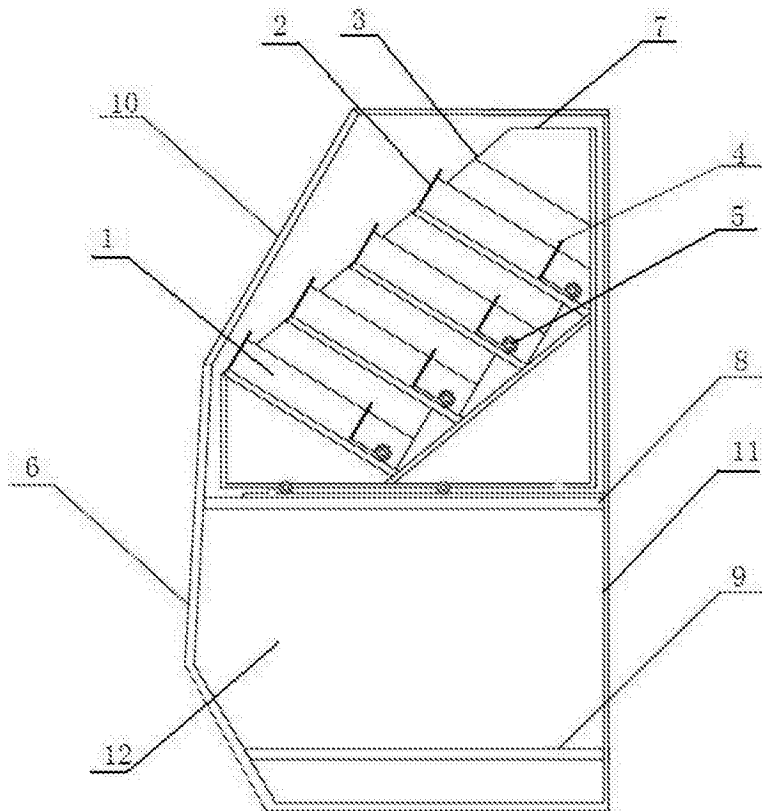


图2