



(12) 实用新型专利

(10) 授权公告号 CN 202456620 U

(45) 授权公告日 2012. 10. 03

(21) 申请号 201120550507. 6

(22) 申请日 2011. 12. 26

(73) 专利权人 中国建筑第七工程局有限公司

地址 450000 河南省郑州市金水区城东路
108 号

(72) 发明人 焦安亮 黄延铮

(74) 专利代理机构 郑州中原专利事务所有限公

司 41109

代理人 张绍琳

(51) Int. Cl.

A42B 3/20 (2006. 01)

A42B 3/04 (2006. 01)

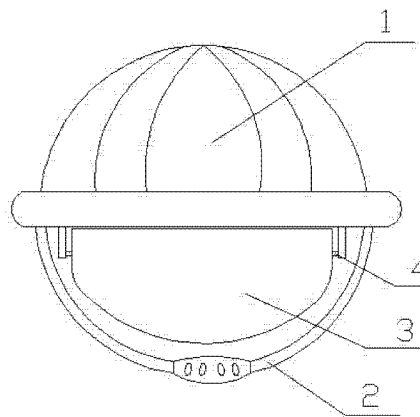
权利要求书 1 页 说明书 1 页 附图 1 页

(54) 实用新型名称

建筑施工用防雨安全帽

(57) 摘要

一种建筑施工用防雨安全帽,包括帽壳、帽衬、下颊带和后箍,透明防雨罩铰接在帽壳两侧。本实用新型能够很好地解决在雨中施工,雨水对施工人员造成的安全隐患问题。结构简单,使用方便。



1. 一种建筑施工用防雨安全帽,包括帽壳、帽衬、下颊带和后箍,其特征是:透明防雨罩铰接在帽壳两侧。
2. 根据权利要求1所述的建筑施工用防雨安全帽,其特征是:所述的透明防雨罩铰接在帽壳外侧,透明防雨罩可绕铰接轴旋转到帽壳顶部及帽壳前部。
3. 根据权利要求1所述的建筑施工用防雨安全帽,其特征是:所述的透明防雨罩铰接在帽壳内侧,透明防雨罩可绕铰接轴旋转到帽壳与帽衬之间及帽壳前部。

建筑施工用防雨安全帽

技术领域

[0001] 本实用新型属于建筑用安全帽。

背景技术

[0002] 安全帽是防止冲击物伤害头部的防护用品。由帽壳、帽衬、下颊带和后箍组成。帽壳呈半球形,坚固、光滑并有一定弹性,打击物的冲击和穿刺动能主要由帽壳承受。帽壳和帽衬之间留有一定空间,可缓冲、分散瞬时冲击力,从而避免或减轻对头部的直接伤害。冲击吸性性能、耐穿刺性能、侧向刚性、电绝缘性、阻燃性是对安全帽的基本技术性能的要求。

[0003] 目前,建筑施工中用到的安全帽比较单一,在下雨的时候佩戴不能很好的挡风遮雨,如果有必要在雨中进行施工的话,雨水打在脸上或者眼中,都会对施工人员造成安全隐患。

实用新型内容

[0004] 本实用新型所要解决的问题是提供一种建筑施工用防雨安全帽。

[0005] 为了解决上述技术问题采用以下技术方案:一种建筑施工用防雨安全帽,包括帽壳、帽衬、下颊带和后箍,透明防雨罩铰接在帽壳两侧。

[0006] 所述的透明防雨罩铰接在帽壳外侧,透明防雨罩可绕铰接轴旋转到帽壳顶部及帽壳前部。

[0007] 所述的透明防雨罩铰接在帽壳内侧,透明防雨罩可绕铰接轴旋转到帽壳与帽衬之间及帽壳前部。

[0008] 本实用新型能够很好地解决在雨中施工,雨水对施工人员造成的安全隐患问题。结构简单,使用方便。

附图说明

[0009] 图1为本实用新型的结构示意图。

具体实施方式

[0010] 实施例1:如图1所示,一种建筑施工用防雨安全帽,包括帽壳1、帽衬、下颊带2和后箍,透明防雨罩3铰接在帽壳1内侧,透明防雨罩3可绕铰接轴4旋转到帽壳与帽衬之间及帽壳前部。

[0011] 在雨天检修电路时,将透明防雨罩拉下遮挡面部,防止因雨水遮挡视线,实现安全检修。

[0012] 实施例2:一种建筑施工用防雨安全帽,透明防雨罩铰接在帽壳外侧,透明防雨罩可绕铰接轴旋转到帽壳顶部及帽壳前部。

[0013] 其他同实施例1。

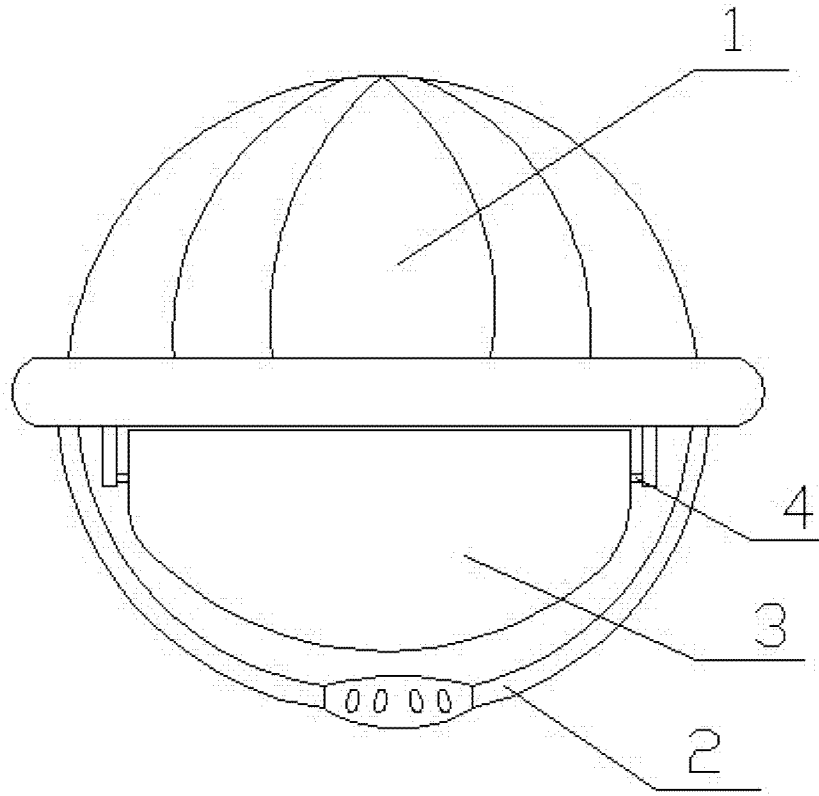


图 1