



(12)实用新型专利

(10)授权公告号 CN 209275738 U

(45)授权公告日 2019.08.20

(21)申请号 201822138657.0

(22)申请日 2018.12.19

(73)专利权人 西南林业大学

地址 650000 云南省昆明市盘龙区白龙寺
300号

(72)发明人 潘立 陆燕元 王芳 邓佳

(74)专利代理机构 北京汇捷知识产权代理事务
所(普通合伙) 11531

代理人 李宏伟

(51) Int. Cl.

B65H 18/10(2006.01)

B65H 19/29(2006.01)

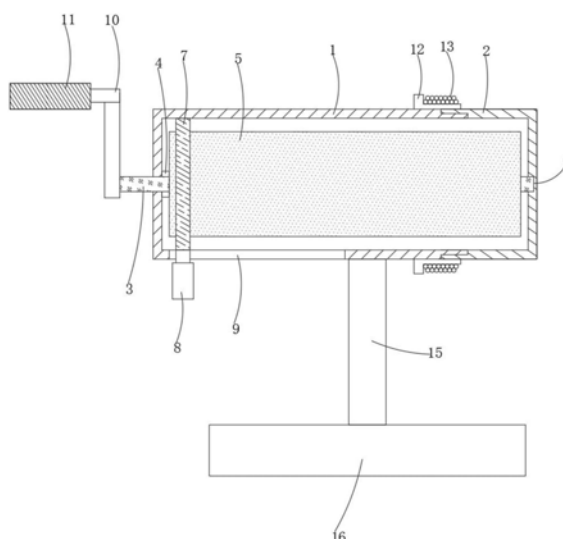
权利要求书1页 说明书3页 附图2页

(54)实用新型名称

一种农业经济会计用的凭证卷绕器

(57)摘要

本实用新型公开了一种农业经济会计用的凭证卷绕器,包括第一壳体,所述第一壳体的一侧卡接有第二壳体,所述第一壳体远离第二壳体的一侧转动连接有贯穿第一壳体的转轴,所述第二壳体远离第一壳体一端的内侧壁上设有凹槽,所述转轴靠近第二壳体的一端转动连接在凹槽内,所述转轴上固定连接卷筒,所述第一壳体远离第二壳体的一端内滑动连接有滑块,所述滑块滑动连接在卷筒的外侧壁上。本实用新型通过转动把手,带动转轴,驱使卷筒将凭证卷绕成卷后,拆下第二壳体,借助拨杆将卷绕好的凭证推出第一壳体,从套环上取下橡皮筋并箍在凭证卷上,相比传统的尼龙绳缠绕固定的方式,操作更为简便,工作效率更高。



1. 一种农业经济会计用的凭证卷绕器,包括第一壳体(1),其特征在于,所述第一壳体(1)的一侧卡接有第二壳体(2),所述第一壳体(1)远离第二壳体(2)的一侧转动连接有贯穿第一壳体(1)的转轴(3),所述第二壳体(2)远离第一壳体(1)一端的内侧壁上设有凹槽(6),所述转轴(3)靠近第二壳体(2)的一端转动连接在凹槽(6)内,所述转轴(3)上固定连接卷筒(5),所述第一壳体(1)远离第二壳体(2)的一端内滑动连接有滑块(7),所述滑块(7)滑动连接在卷筒(5)的外侧壁上,所述第一壳体(1)的底侧壁上设有滑槽(9),所述滑槽(9)内滑动连接有拨杆(8),所述拨杆(8)固定连接在滑块(7)靠近滑槽(9)的一侧壁上,所述转轴(3)远离卷筒(5)的一端固定连接把手(10),所述第一壳体(1)的一侧设有空槽(14)。

2. 根据权利要求1所述的一种农业经济会计用的凭证卷绕器,其特征在于,所述第一壳体(1)上固定连接套环(12),所述套环(12)靠近第二壳体(2)设置,所述套环(12)上套设有多个橡皮筋(13)。

3. 根据权利要求1所述的一种农业经济会计用的凭证卷绕器,其特征在于,所述转轴(3)上转动连接有限位块(4),所述限位块(4)位于第一壳体(1)和卷筒(5)之间,所述限位块(4)和第一壳体(1)固定连接,所述限位块(4)和卷筒(5)转动连接。

4. 根据权利要求1所述的一种农业经济会计用的凭证卷绕器,其特征在于,所述把手(10)远离转轴(3)的一端外套设有橡胶套(11)。

5. 根据权利要求1所述的一种农业经济会计用的凭证卷绕器,其特征在于,所述第一壳体(1)的底侧壁上固定连接支撑杆(15),所述支撑杆(15)远离第一壳体(1)的一端固定连接底座(16)。

6. 根据权利要求5所述的一种农业经济会计用的凭证卷绕器,其特征在于,所述底座(16)的底侧壁上设有防滑螺纹。

一种农业经济会计用的凭证卷绕器

技术领域

[0001] 本实用新型涉及凭证卷绕器技术领域,尤其涉及一种农业经济会计用的凭证卷绕器。

背景技术

[0002] 农业经济作物在售卖时,通常会使用相应的会计凭证来记账,以方便后续的农业经济会计统一整理财务账单,从而提高会计的工作质量和工作速度。在记账过程中,产生的会计凭证较多,而且所记账目种类不一,因此需要对其进行分类管理,这时就需要用到凭证卷绕器,将凭证卷成卷并分类存放。

[0003] 现有的凭证卷绕器在将凭证卷绕成卷后,需要使用尼龙绳将凭证卷缠绕起来,对其进行固定,但是尼龙绳缠绕过程操作繁琐,而且缠绕效果不一,因此对凭证卷的固定效果差,严重影响了凭证卷绕的工作,从而降低了会计的工作效率和工作质量。

实用新型内容

[0004] 本实用新型的目的是为了解决现有技术中存在的缺点,如:现有的凭证卷绕器在将凭证卷绕成卷后,需要使用尼龙绳将凭证卷缠绕起来,对其进行固定,但是尼龙绳缠绕过程操作繁琐,而且缠绕效果不一,因此对凭证卷的固定效果差,严重影响了凭证卷绕的工作,从而降低了会计的工作效率和工作质量。

[0005] 为了实现上述目的,本实用新型采用了如下技术方案:

[0006] 一种农业经济会计用的凭证卷绕器,包括第一壳体,所述第一壳体的一侧卡接有第二壳体,所述第一壳体远离第二壳体的一侧转动连接有贯穿第一壳体的转轴,所述第二壳体远离第一壳体一端的内侧壁上设有凹槽,所述转轴靠近第二壳体的一端转动连接在凹槽内,所述转轴上固定连接卷筒,所述第一壳体远离第二壳体的一端内滑动连接有滑块,所述滑块滑动连接在卷筒的外侧壁上,所述第一壳体的底侧壁上设有滑槽,所述滑槽内滑动连接有拨杆,所述拨杆固定连接在滑块靠近滑槽的一侧壁上,所述转轴远离卷筒的一端固定连接把手,所述第一壳体的一侧设有空槽。

[0007] 优选的,所述第一壳体上固定连接套环,所述套环靠近第二壳体设置,所述套环上套设有多个橡皮筋。

[0008] 优选的,所述转轴上转动连接有限位块,所述限位块位于第一壳体和卷筒之间,所述限位块和第一壳体固定连接,所述限位块和卷筒转动连接。

[0009] 优选的,所述把手远离转轴的一端外套设有橡胶套。

[0010] 优选的,所述第一壳体的底侧壁上固定连接支撑杆,所述支撑杆远离第一壳体的一端固定连接底座。

[0011] 优选的,所述底座的底侧壁上设有防滑螺纹。

[0012] 本实用新型中,本实用新型的有益效果是:转动把手,把手带动转轴,驱使卷筒将凭证卷绕成卷后,拆下第二壳体,拨动拨杆,拨杆带动滑块沿卷筒的外侧壁滑动,将卷绕好

的凭证推出第一壳体,从套环上取下橡皮筋并箍在凭证卷上,相比传统的尼龙绳缠绕固定的方式,操作更为简便,工作效率更高。

附图说明

[0013] 图1为本实用新型提出的一种农业经济会计用的凭证卷绕器的正面结构示意图;

[0014] 图2为本实用新型提出的一种农业经济会计用的凭证卷绕器的正视图。

[0015] 图中:1第一壳体、2第二壳体、3转轴、4限位块、5卷筒、6凹槽、7滑块、8拨杆、9滑槽、10把手、11橡胶套、12套环、13橡皮筋、14空槽、15支撑杆、16底座。

具体实施方式

[0016] 下面将结合本实用新型实施例中的附图,对本实用新型实施例中的技术方案进行清楚、完整地描述,显然,所描述的实施例仅仅是本实用新型一部分实施例,而不是全部的实施例。

[0017] 在本实用新型的描述中,需要理解的是,术语“上”、“下”、“前”、“后”、“左”、“右”、“顶”、“底”、“内”、“外”等指示的方位或位置关系为基于附图所示的方位或位置关系,仅是为了便于描述本实用新型和简化描述,而不是指示或暗示所指的装置或元件必须具有特定的方位、以特定的方位构造和操作,因此不能理解为对本实用新型的限制。

[0018] 参照图1-2,一种农业经济会计用的凭证卷绕器,包括第一壳体1,第一壳体1的底侧壁上固定连接支撑杆15,支撑杆15远离第一壳体1的一端固定连接底座16,借助支撑杆15和底座16,本凭证卷绕器可以直立在桌面上,使用时无需手持,并且便于放置,底座16的底侧壁上设有防滑螺纹,防滑螺纹可以防止使用时凭证卷绕器因晃动而相对接触面滑动,从而提升本凭证卷绕器在桌面上放置时及工作时直立状态的稳定性。

[0019] 第一壳体1的一侧卡接有第二壳体2,第一壳体1远离第二壳体2的一侧转动连接有贯穿第一壳体1的转轴3,第二壳体2远离第一壳体1一端的内侧壁上设有凹槽6,转轴3靠近第二壳体2的一端转动连接在凹槽6内,转轴3上固定连接卷筒5,转轴3上转动连接有限位块4,限位块4位于第一壳体1和卷筒5之间,限位块4和第一壳体1固定连接,限位块4和卷筒5转动连接。

[0020] 限位块4可以配合第一壳体1,对转轴3进行限位,从而对卷筒5也起到限位的作用,避免了卷筒5绕转轴3转动时带动转轴3在第一壳体1内到处晃动的问题,第一壳体1远离第二壳体2的一端内滑动连接有滑块7,滑块7滑动连接在卷筒5的外侧壁上,第一壳体1的底侧壁上设有滑槽9,滑槽9内滑动连接有拨杆8,拨杆8固定连接在滑块7靠近滑槽9的一侧壁上,转轴3远离卷筒5的一端固定连接把手10。

[0021] 把手10远离转轴3的一端外套设有橡胶套11,借助橡胶材质的弹性,使得抓握橡胶套11时手感体验好,绕转轴3转动把手10,带动卷筒工作时,能够长时间工作而不会感到磨手,从而提升了凭证卷绕的效率,第一壳体1的一侧设有空槽14,将凭证的一端从空槽14插入第一壳体1内,然后用手抓住橡胶套11,绕转轴3转动把手10,把手10带动转轴3转动,从而带动卷筒5转动。

[0022] 卷筒5依靠其筒体表面和凭证之间的摩擦力,使凭证沿空槽14进入第一壳体1并被卷绕在卷筒5表面,第一壳体1上固定连接套环12,套环12靠近第二壳体2设置,套环12上

套设有多个橡皮筋13,拆下第二壳体2,拨动拨杆8,拨杆8带动滑块7沿卷筒5外侧壁滑动,抵住卷绕好的凭证并将其推出,然后从套环12上取下橡皮筋13,箍在凭证卷上,相比传统的缠绕尼龙绳来固定的操作,橡皮筋13的固定效果更好,而且操作简单方便,能够显著的提升工作效率。

[0023] 本实用新型中,使用者使用该装置时,将凭证的一端沿空槽14插入,然后用手抓住橡胶套11,绕转轴3转动把手10,把手10带动转轴3,使卷筒5旋转,卷筒5凭借筒体表面和凭证之间的摩擦力,使凭证沿空槽14进入第一壳体1中,并被卷绕在卷筒5表面上,接着拆下第二壳体2,拨动拨杆8,拨杆8带动滑块7沿卷筒5的外侧壁移动,将卷筒5上卷绕好的凭证推出第一壳体1,接着将套环12上的橡皮筋13取下,箍在凭证卷上。

[0024] 以上所述,仅为本实用新型较佳的具体实施方式,但本实用新型的保护范围并不局限于此,任何熟悉本技术领域的技术人员在本实用新型揭露的技术范围内,根据本实用新型的技术方案及其实用新型构思加以等同替换或改变,都应涵盖在本实用新型的保护范围之内。

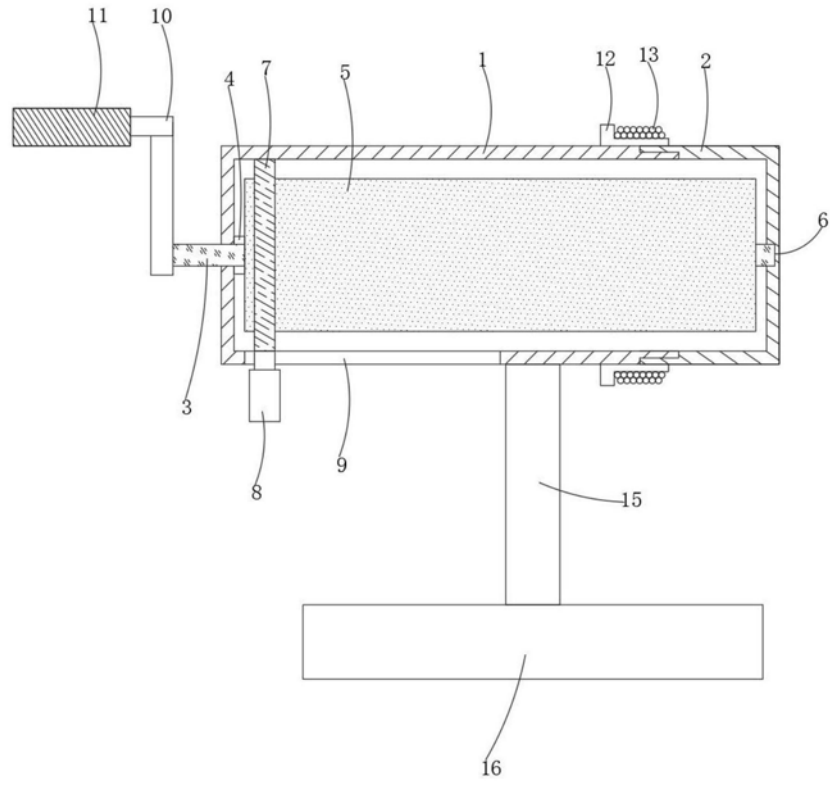


图1

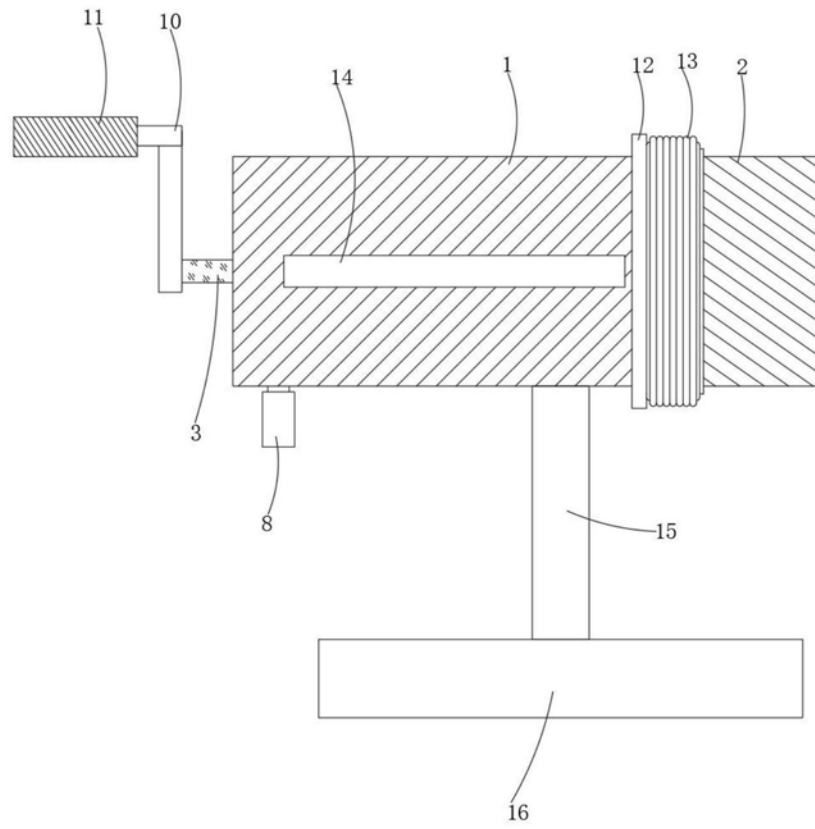


图2